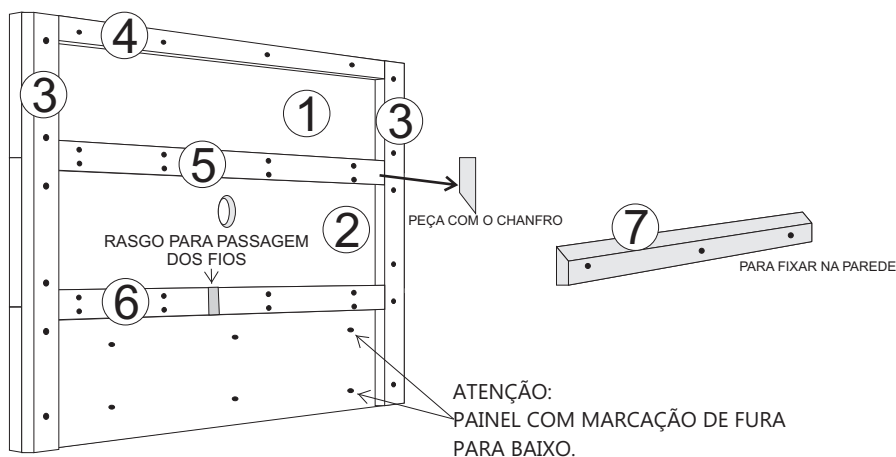


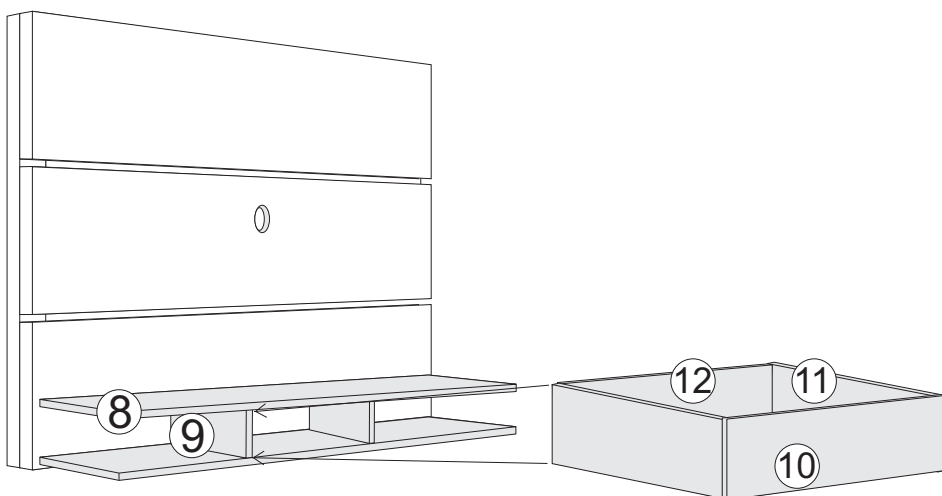


RUA FLORÊNCIA DE SOUZA, 70 - BAIRRO INDUSTRIAL  
CEP 36500-000 - UBÁ - MINAS GERAIS  
PABX (32) 3539-7300

### PAINEL PARA TV GOLD



POS.	COD.	PEÇA	QUANT.
01	I1155	PAINEL	02
02	I1156	PAINEL COM FURO	01
03	I1157	TRAVESSA LATERAL	02
04	I1158	TRAVESSA SUPERIOR 4 FUROS	01
05	I1159	TRAVESSA CENTRAL 8 FUROS	01
06	I1160	TRAVESSA CENTRA 8 FUROS - RASGO P/ FIO	01
07	I1168	SUPORTE PARA PAREDE	01
08	I1162	TAMPO	02
09	I1163	DIVISÃO	02
10	I1164	FRENTE DA GAVETA	01
11	I1165	LATERAL DA GAVETA	02
12	I1166	TRAZEIRO DA GAVETA	01
13	I1167	FUNDO DA GAVETA	01



## MANUAL DO USUÁRIO E TERMO DE GARANTIA

**SENHOR USUÁRIO, ESTE DOCUMENTO É A SUA GARANTIA.  
LEIA-O COM ATENÇÃO E SIGA TODAS AS RECOMENDAÇÕES.**

**Parabéns, você acaba de adquirir um produto de primeira linha, e que passa por um rigoroso controle de qualidade, mas para a sua completa satisfação, antes de iniciar a montagem deste produto, leia atentamente este manual e siga todas as suas instruções, evite assim a perda da garantia.**

### MANUTENÇÃO E CONSERVAÇÃO DO PRODUTO

1. Não apóie as peças diretamente no chão. Use o papelão da embalagem para forrar o chão. Use o plástico para proteger as peças a serem encostadas na parede;
2. Não apóie o espelho ou vidro diretamente no chão ou sobre a mesa (no caso do móvel com espelho), quando for montar as dobradiças. Use o próprio calço de proteção do espelho que vem dentro da embalagem, debaixo da porta.
3. Cuidado com as pontas das ferramentas usadas para a operação de montagem, pois o verniz depois de arranhado não pode ser mais retocado.
4. Ao montar as dobradiças, use apenas a pressão da mão para encaixá-la na fura.
5. Nunca use produtos químicos ou abrasivos para limpeza, basta apenas um pano úmido.
6. Confie a montagem de seu produto somente a montadores indicados pela loja.
7. Siga todas as etapas de acordo com a ordem sugerida pelo fabricante.
8. Não expor o produto a condições de risco, como umidade, mofo, cupim. Evite as paredes voltadas para o banheiro.
9. Mantenha-o afastado 10 cm da parede.
10. Não expor a luz solar direta.
11. Nunca arraste o produto, principalmente se ele estiver cheio. Retire toda roupa e levante-o para movê-lo.
12. Respeite o limite de peso de cada componente. Este produto deve ser usado apenas para guardar objetos a que ele se destina.

### A SOLICITAÇÃO DE ASSISTÊNCIA DEVER SER FEITA NA LOJA ONDE O PRODUTO

A garantia abrange todas as peças e componentes que apresentem defeito de fabricação no prazo de **90 dias** contados a partir da entrega do produto, comprovado pela nota fiscal que deve acompanhar este certificado.

#### PERDERÁ O DIREITO A GARANTIA QUANDO:

- O produto for adulterado ou, consertado ou montado por pessoas não autorizadas pela loja ou fabricante;
- A utilização de peças e ou acessório que não sejam originais.
- Os defeitos forem decorrentes de negligência do montador ou do consumidor, em relação à montagem ou utilização do produto.
- Do descumprimento de qualquer um dos passos já citados acima.
- Expor o produto a ambiente com condição de umidade e outros perigos que possam comprometer o produto.

#### NORMAS PARA SOLICITAÇÃO DE ASSISTÊNCIA

Torna-se necessário que junto com a solicitação de assistência, além das informações habituais, conste também a data da compra, o motivo real de tal assistência e o código do item solicitado, de acordo com esta instrução de montagem.

A Bianchi Móveis se acha no direito de exigir a devolução de alguma peça que venha estar danificada e que seja motivo de troca, e analisar a procedência e a responsabilidade pelo dano e comparar como o motivo real apresentado no ato da solicitação. Vidros, espelhos e peças com avarias externas, perdem a garantia se não reclamados no ato da entrega ou da montagem.

A SOLICITAÇÃO DE ASSISTÊNCIA DEVER SER FEITA NA LOJA ONDE O PRODUTO FOI COMPRADO  
PARA A SUA SEGURANÇA, PREENCHA OS CAMPOS ABAIXO NO ATO DA MONTAGEM DO PRODUTO.

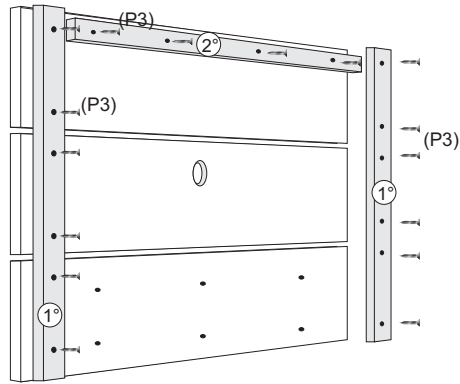
NOME DA LOJA: \_\_\_\_\_ TELEFONE: \_\_\_\_\_  
CIDADE / ESTADO: \_\_\_\_\_  
N. FISCAL DE COMPRA: \_\_\_\_\_ DATA DA COMPRA: \_\_\_\_\_  
MONTADOR: \_\_\_\_\_



CEP 36500-000 - UBÁ - MINAS GERAIS  
www.bianchimoveis.com.br

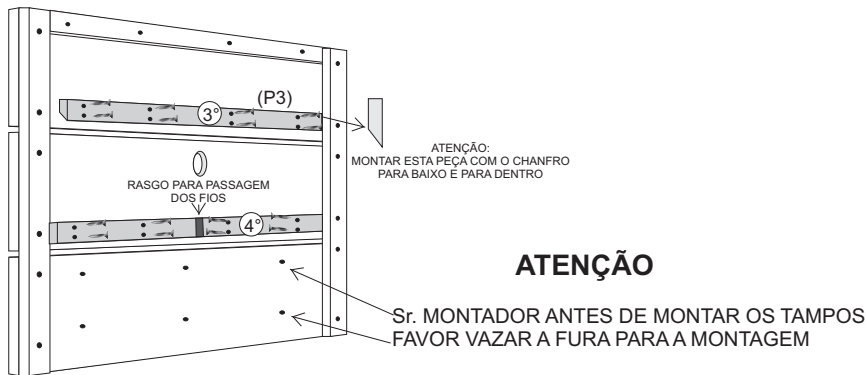
1° - MONTAR O PAINEL FIXANDO A TRAVESSA (3) LATERAL NO PAINEL COM PARAFUSO 40 X 25 (P3).

2° - FIXAR A TRAVESSA SUPERIOR (4) ( 04 FUROS) COM PARAFUSO 40 X 25 (P3).



3° - FIXAR A TRAVESSA CENTRAL (5) (8 FUROS) COM PARAFUSO 40 X 25 (P3).

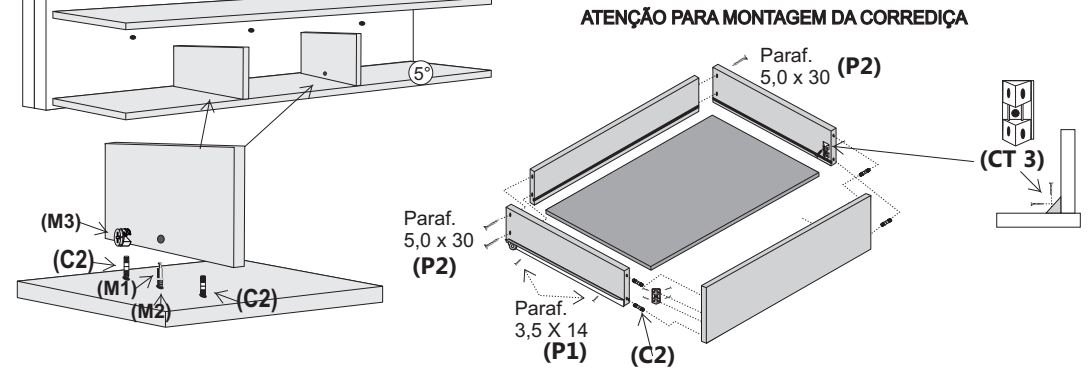
4° - FIXAR A TRAVESSA CENTRAL (6) COM RASGO NA PARTE INFERIOR COM PARAFUSO 40 X 25 (P3).



5° - MONTAR O TAMPO INFERIOR NO PAINEL COM PARAFUSO 5 X 40 (P4), PARAFUSANDO POR TRÁS.

6° - MONTAR A DIVISÕES NA PRATELEIRA COM CAVILHA (C2) E MINIFIX

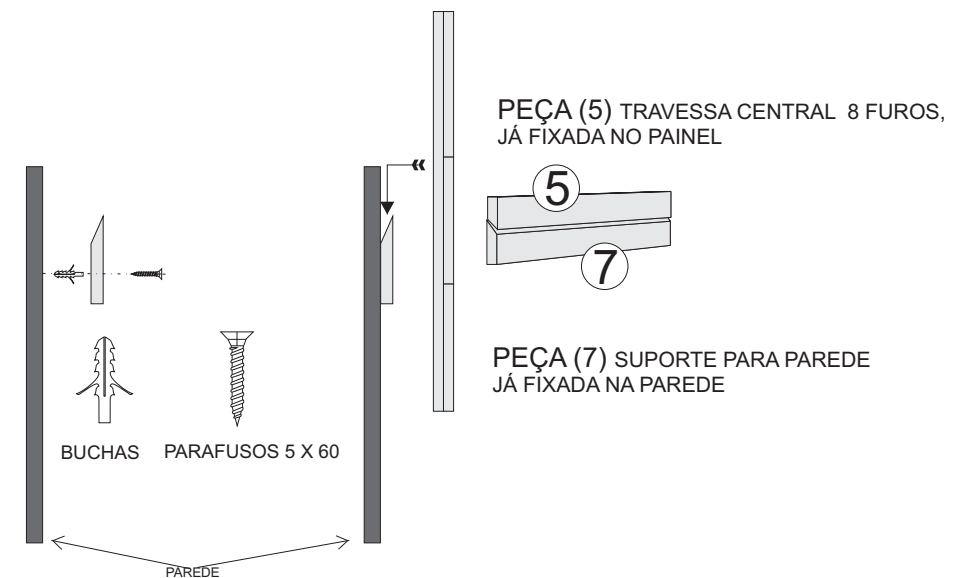
3° - MONTAR O TAMPO SUPERIOR NO PAINEL COM PARAFUSO 5 X 40 (P4), PARAFUSANDO POR TRÁS.



### PARA FIXAR O PAINEL NA PAREDE

1° - FIXAR O SUPORTE (7) NA PAREDE COM A BUCHA 8 MM E PARAFUSO 5 X 60 (P13).

2° - ENCAIXAR O PAINEL JÁ MONTADO NO SUPORTE DA PAREDE, USANDO O CHANFRO DA PEÇA (5)



POS.	DESCRIÇÃO	QUANT.
C2	CAVILHA 6 MM	12
M1	PARAFUSO MINIFIX	04
M2	TAMBOR PARA MINIFIX	04
M3	BUCHA P/ MINIFIX	04
B	BUCHA 8 MM	03
P3	PARAFUSO 4,0 X 25	32
P13	PARAFUSO 5 X 60	03
P1	PARAFUSO 3,5 X 14	08
P2	PARAFUSO 3,5 X 30	04
P4	PARAFUSO 5 X 40	08
PF	PASSA FIO	01
CT3	CANTONEIRA PLÁSTICA	02

