

# Manual de Instalação

Ventiladores de Teto *Linha Max*



Fotos ilustrativas.



Nesta marca você pode confiar

## APRESENTAÇÃO

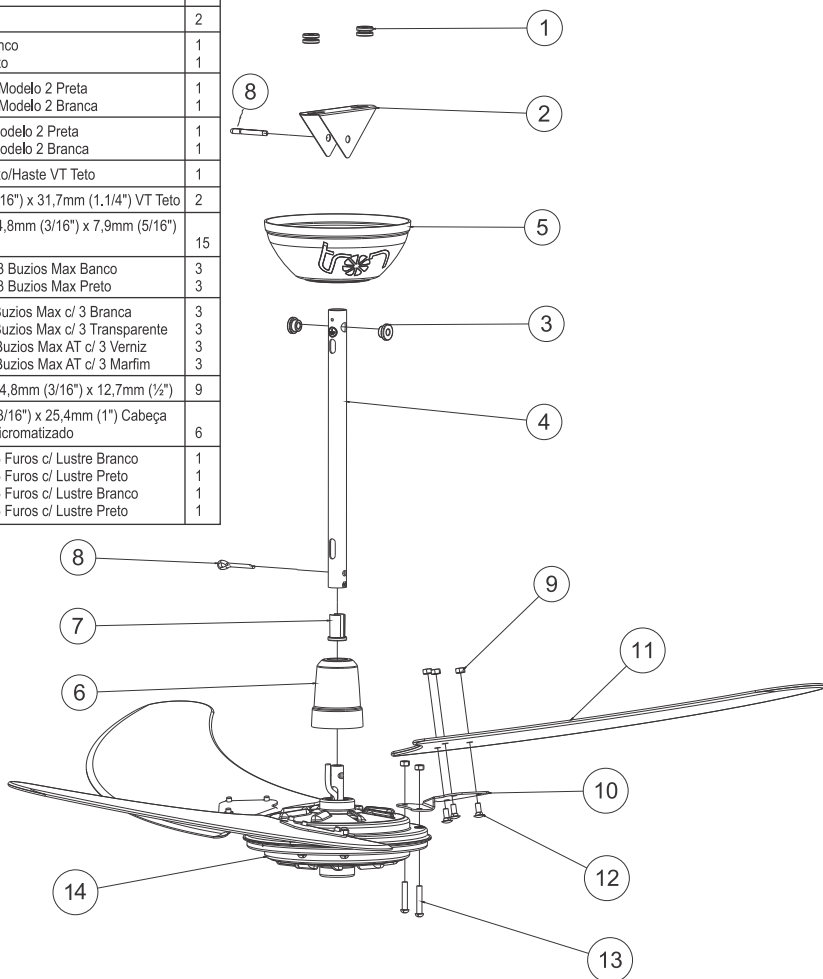
Os ventiladores de teto da LINHA MAX são desenvolvidos para oferecer ao usuário o melhor desempenho e a maior qualidade. O novo desenho oferece nova opção para decoração de ambientes.

Testados cuidadosamente em nossa fábrica, asseguram perfeita garantia de qualidade.

Este manual é referente aos modelos: Aura, Búzios Max, Búzios Max S/L, Clean, Greco, Max Colors e Samatra.

## RELAÇÃO DE COMPONENTES

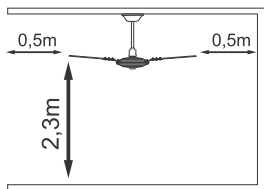
ITEM	CÓDIGO	DESCRIÇÃO	QTD
1	01.10-0034	Referência 127	2
2	07.01-0002	Suporte de Fixação	1
3	01.10-0036	Referência 128	2
4	07.01-0796 07.01-0774	Haste 22,5cm Branco Haste 22,5cm Preto	1 1
5	07.01-0720 07.01-0705	Canopla Superior Modelo 2 Preta Canopla Superior Modelo 2 Branca	1 1
6	07.01-0724 07.01-0707	Canopla Inferior Modelo 2 Preta Canopla Inferior Modelo 2 Branca	1 1
7	07.01-0735	Bucha Plástica Eixo/Haste VT Teto	1
8	01.27-0001	Cupilha 4,8mm (3/16") x 31,7mm (1,1/4") VT Teto	2
9	01.05-0005	Porca Sextavada 4,8mm (3/16") x 7,9mm (5/16") Bicromatizada	15
10	07.01-0108 07.01-0202	Jogo Garra AT C/ 3 Buzios Max Branco Jogo Garra AT C/ 3 Buzios Max Preto	3 3
11	07.01-0766 07.01-0760 01.13-0036 01.13-0026	Jogo Pa de SAN Buzios Max c/ 3 Branca Jogo Pa de SAN Buzios Max c/ 3 Transparente Jogo Pa de MDF Buzios Max AT c/ 3 Verniz Jogo Pa de MDF Buzios Max AT c/ 3 Marfim	3 3 3 3
12	01.04-0008	Parafuso Francês 4,8mm (3/16") x 12,7mm (1/2")	9
13	01.04-0012	Parafuso 4,8mm (3/16") x 25,4mm (1") Cabeça Redonda Fenda Bicromatizado	6
14	07.01-0631 07.01-0635 07.01-0632 07.01-0636	Motor New 127V 6 Furos c/ Lustre Branco Motor New 127V 6 Furos c/ Lustre Preto Motor New 220V 6 Furos c/ Lustre Branco Motor New 220V 6 Furos c/ Lustre Preto	1 1 1 1



## 1 – Antes de instalar o ventilador de teto

### Para maior segurança:

O local de instalação do ventilador de teto deverá suportar uma carga de 25kg;  
A instalação do ventilador deverá ser feita em um local protegido de goteiras e vazamentos.



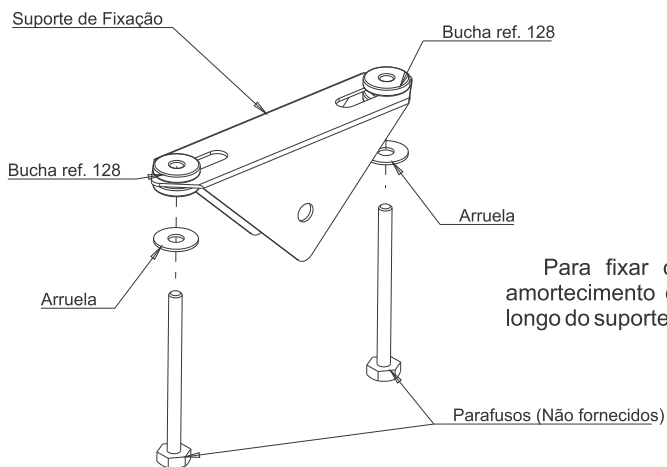
As pás do ventilador deverão estar a uma altura superior a 2,3m acima do piso e distância mínima de 0,5m das paredes;

### ⚠ ATENÇÃO

Não instalar o ventilador de teto em caixa de passagem plástica, pois há risco de queda.

## 2 – Instalação do ventilador

### Instalação do suporte de fixação do ventilador

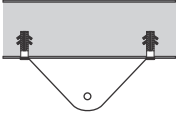


Para fixar o suporte, insira as buchas de amortecimento de ruído (Ref. 128) nos furos ao longo do suporte.

### ⚠ ATENÇÃO

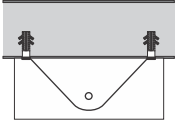
Os parafusos não devem apertar as buchas de amortecimento de ruído, pois anulará a função das mesmas

## Instalações



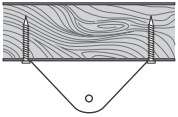
### Fixação em laje:

Para instalar o suporte de fixação em laje, utilize duas buchas S-10 e prenda com dois parafusos com rosca soberba de 6,00mm x 50,00mm.



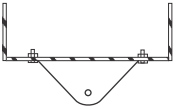
### Laje com caixa metálica:

Colocar o suporte de fixação na própria caixa utilizando buchas S-10 e prenda com dois parafusos com rosca soberba de 6,00mm x 50,00mm.



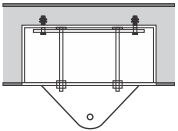
### Viga de madeira:

Fazer dois furos com broca de 5,5mm na madeira e fixar o suporte com dois parafusos de rosca soberba de 6,00mm x 50,00mm.



### Viga de ferro:

Fazer dois furos passantes de 7,00mm de diâmetro e fixar o suporte com dois parafusos de 6,35mm (1/4") e porcas de 6,35mm (1/4").



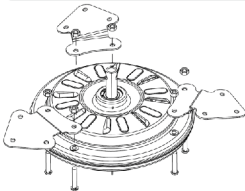
### Caixa de passagem com travessa adicional:

Prender o suporte de fixação com parafusos e porcas de 6,35mm (1/4") em uma barra de ferro chato de no mínimo 3mm de espessura e 25mm de largura. Colocar a barra de ferro chato já com o suporte na própria caixa de passagem utilizando buchas S-10 com seus respectivos parafusos.

### ⚠ ATENÇÃO

- 1) Não instalar o ventilador de teto em caixa de passagem plástica.
- 2) O local de instalação do ventilador de teto deverá suportar uma carga de 25 Kg.

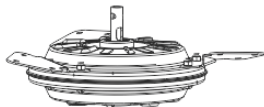
## Montagem do Motor



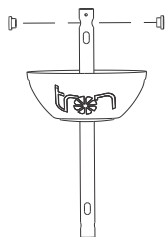
Coloque as garras sobre o motor com a inclinação voltada para cima e fixe-as utilizando os parafusos juntamente com as porcas.

Certifique-se de que estejam bem apertados.

Passo o cabo preto e cinza pelo furo do eixo do motor até sair pela parte de baixo (somente para ventiladores com lustre).



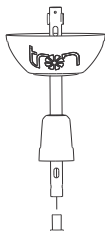
## Montagem da haste



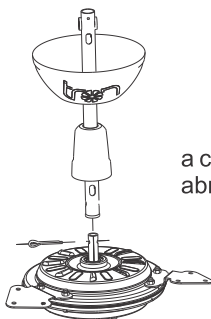
Insira a canopla superior na extremidade superior da haste.  
 Fixe as buchas de amortecimento de ruído (Ref. 127) nos furos laterais da haste.

### ⚠ ATENÇÃO

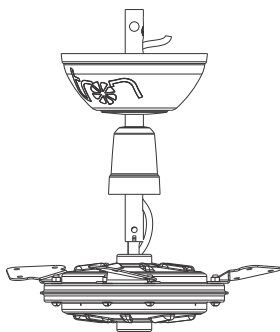
A parte superior da haste contém o símbolo terra 



Insira a canopla inferior na extremidade inferior da haste,  
 após isto coloque a bucha na haste.

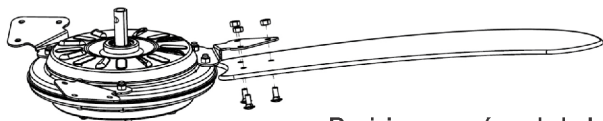


Encaixe a haste no eixo do motor, insira a cupilha e abra as pontas de forma que ela abrace a haste.



Passe os cabos elétricos do motor e da lâmpada pelo furo lateral inferior da haste e retire-os pelo furo lateral superior.

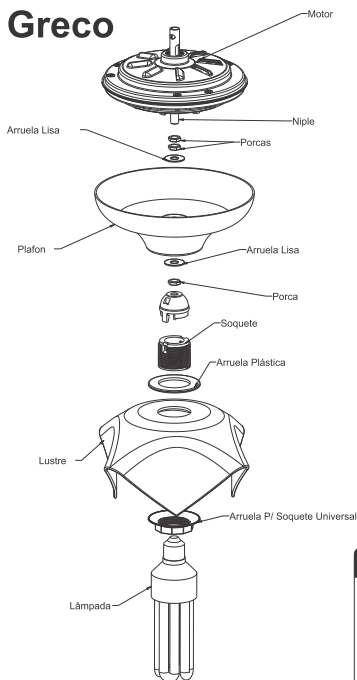
## Montagem das pás



Posicione as pás pelo lado inferior das garras e fixe-as utilizando os parafusos e porcas.

## Montagem do Lustre

### Greco



Insira o niple no motor e passe os cabos cinza em seu núcleo.

Aperte-o com a porca sextavada 9,525mm x 4mm (3/8" x 5/32").

Coloque outra porca e uma arruela lisa 9,525mm (3/8"), em seguida insira o plafon no niple.

Coloque outra arruela lisa e aperte com a porca 9,525mm x 4mm (3/8" x 5/32").

Certifique-se de que esteja bem apertado.

Faça a ligação dos cabos cinza no soquete, trave-o na base e insira no niple.

Coloque a arruela plástica entre o plafon e o vidro.

Posicione a tulipa lenço e aperte com a arruela plástica para pendente.

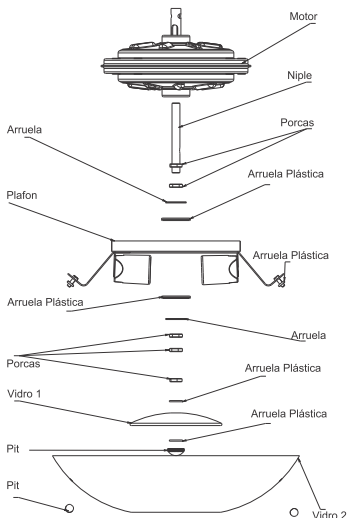
Certifique-se de que esteja bem apertado.

### ⚠ ATENÇÃO

Nos ventiladores da Linha Max utilize lâmpadas incandescentes de no máximo 60W, ou lâmpadas fluorescentes eletrônicas de no máximo 15W, com tensão compatível a do ventilador de teto.

Lâmpada(s) não acompanham o produto.

### Clean



Insira o niple no motor.

Aperte-o com a porca sextavada 9,525mm x 4mm (3/8" x 5/32").

Coloque outra porca para ajustar a altura.

Insira o plafonier de modo que o furo lateral do niple fique abaixo do mesmo.

Coloque as arruelas plásticas entre o plafon.

Passos os cabos cinza no núcleo do niple e retire-os pelo furo lateral.

Insira a arruela lisa e aperte com a porca 9,525mm x 4mm (3/8" x 5/32").

Certifique-se de que esteja bem apertado.

Faça a ligação dos cabos cinza nos soquetes da lâmpada.

Coloque a porca sextavada 9,525mm x 4mm (3/8" x 5/32"), para ajustar a altura do vidro 1.

Insira a arruela plástica, o vidro 1, outra arruela plástica e aperte com pit.

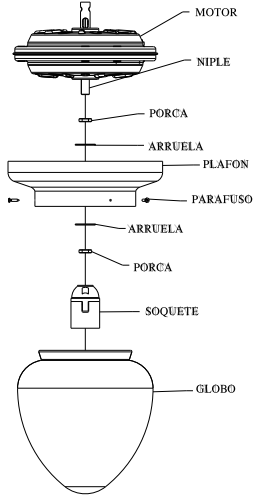
Insira o vidro 2 e fixe com os quatro parafusos.

Certifique-se de que estejam bem apertados.

### ⚠ ATENÇÃO

Para proteger o vidro 2 utilize as arruelas de silicone.

## Búzios Max



Insira o niple no motor e passe os cabos cinza em seu núcleo.

Aperte-o com a porca sextavada 9,525mm x 4mm (3/8" x 5/32").

Coloque uma arruela lisa 9,525mm (3/8"), em seguida insira o plafon no niple.

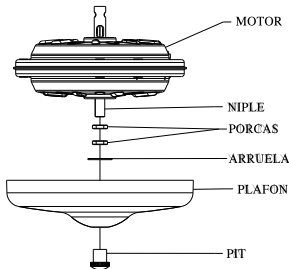
Coloque outra arruela lisa e aperte com a porca 9,525mm x 4mm (3/8" x 5/32").

Certifique-se de que esteja bem apertado.

Faça a ligação dos cabos cinza no soquete da lâmpada.

Insira o globo no plafon e fixe com os três parafusos.

## Búzios Max S/L



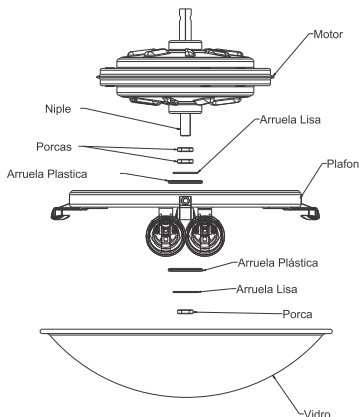
Insira o niple no motor.

Aperte-o com a porca sextavada 9,525mm x 4mm (3/8" x 5/32").

Coloque outra porca e uma arruela lisa 9,525mm (3/8") para ajustar a altura do plafon.

Posicione o plafon e aperte com o pit.

## Samatra/Aura



Insira o niple no motor e passe os cabos cinza em seu núcleo.

Aperte-o com a porca sextavada 9,525mm x 4mm (3/8" x 5/32").

Coloque outra porca e uma arruela 9,525mm (3/8") para ajustar a altura, em seguida insira o plafonier no niple.

Coloque as arruelas plásticas entre o plafon.

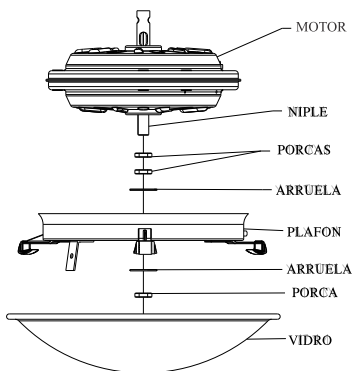
Coloque outra arruela lisa e aperte com a porca 9,525mm x 4mm (3/8" x 5/32").

Certifique-se de que esteja bem apertado.

Faça a ligação dos cabos cinza no soquete da lâmpada.

Insira o vidro no plafonier e fixe com a única garra com mola.

## Max Colors



Insira o niple no motor e passe os cabos cinza em seu núcleo.

Aperte-o com a porca sextavada 9,525mm x 4mm (3/8" x 5/32").

Coloque a arruela lisa 9,525mm x 38,1mm (3/8" x 1 1/2"), em seguida insira o plafon no niple.

Coloque outra arruela lisa e aperte com a porca 9,525mm x 4mm (3/8" x 5/32").

Certifique-se de que esteja bem apertado.

Faça a ligação dos cabos cinza nos soquetes da lâmpada. Insira o vidro no plafonier e fixe com a única garra com mola.

### ⚠ ATENÇÃO

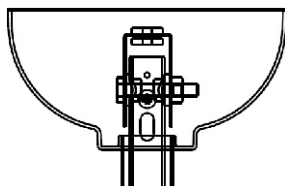
Não tocar com as mãos nas pás do ventilador de teto, isso pode provocar acidentes.

Crianças não devem operar o ventilador de teto sem acompanhamento.

Caso o ventilador de teto pare de funcionar por qualquer motivo, deve ser desligado pelo interruptor e a Assistência Técnica deve ser consultada.

## Fixação do ventilador

### Fixação da haste no suporte



Encaixe a haste no suporte de fixação e fixe o ventilador utilizando o parafuso 6,35mm x 38,1mm (1/4" x 1 1/2") juntamente com a porca de 6,35mm x 11,11mm (1/4" x 7/16").

Manter a canopla superior afastada do teto aproximadamente 5mm.

### ⚠ ATENÇÃO

Os parafusos **não** devem ser apertados no suporte até comprimir a bucha ao ponto de travar o movimento entre o suporte e a haste.

## 3 – Manutenção

Durante qualquer manutenção no ventilador de teto, incluindo a substituição de lâmpadas queimadas, a chave geral deverá ser desligada. Não é necessário o uso de óleo lubrificante nos rolamentos do motor, os mesmo já vem com graxa especial de fabricação.

Nunca inverter o sentido da rotação do ventilador antes que ele esteja totalmente parado. Ao fazer a limpeza do ventilador, utilize preferencialmente um pano seco. É aconselhável a verificação a cada seis meses dos parafusos utilizados no ventilador, lustres e vidros para que sejam bem fixados e não causem ruídos.

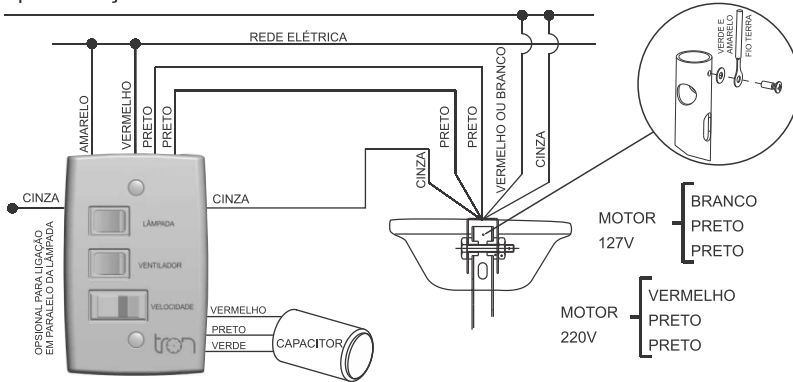


## 4 – Esquema de ligação elétrica

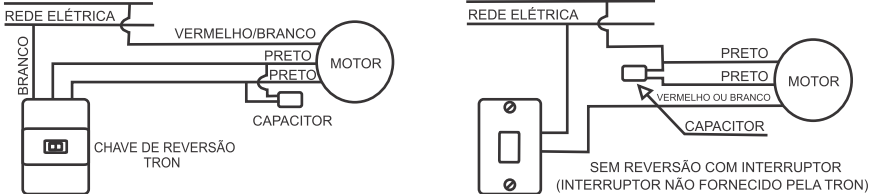
### ⚠️ ATENÇÃO - RISCO DE CHOQUE ELÉTRICO

Antes de iniciar a montagem do aparelho, certifique-se de que a chave geral da instalação esteja desligada e se a tensão de alimentação é compatível com a do aparelho.

- O desligamento do ventilador de teto deve ser incorporado à fiação fixa, se não houver outro meio de desligamento.
- O fio terra deverá ser ligado a um condutor de proteção de instalação conforme a norma NBR 5410.
- Verifique a fixação do fio terra na haste.



### VENTILADOR COM CHAVE DE REVERSÃO



### DADOS TÉCNICOS

Tensão	127V	220V
Frequência	60Hz	60Hz
Potência	130W	130W
Classe de isolamento	H	H
Classe de proteção	IPX0	IPX0
Classe do aparelho	0I	0I
Clima tropical	T	T
Capacitor	3,5 + 5µF ou 8,5µF	1,3 + 1,7µF ou 3µF
Diâmetro Aura	1000mm	1000mm
Diâmetro Búzios Max	1000mm	1000mm
Diâmetro Clean	1000mm	1000mm
Diâmetro Greco	760mm	760mm
Diâmetro Max Colors	930mm	930mm
Diâmetro Samatra	1020mm	1020mm
Rotação Aura (máx.)	490rpm	490rpm
Rotação Búzios Max (máx.)	490rpm	490rpm
Rotação Clean (máx.)	490rpm	490rpm
Rotação Greco (máx.)	690rpm	690rpm
Rotação Max Colors (máx.)	430rpm	430rpm
Rotação Samatra (máx.)	420rpm	420rpm

## 5 – Problemas e Soluções

VENTILADOR - LINHA MAX		
Problema	Causa	Solução
Ruído	<ol style="list-style-type: none"> <li>1) Globo de vidro vibrando;</li> <li>2) Ressonância no teto;</li> <li>3) Canopla superior encostada no teto;</li> <li>4) Controle de velocidade tipo dimmer;</li> <li>5) Algumas lâmpadas eletrônicas apresentam ruído em seu interior;</li> </ol>	<ol style="list-style-type: none"> <li>1) Verificar o aperto do globo de vidro;</li> <li>2) Verificar se as buchas referência 127 e 128 do suporte e da haste estão colocadas;</li> <li>3) Desencostar a canopla superior do teto;</li> <li>4) Utilizar controle original TRON;</li> <li>5) Trocar a(s) lâmpada(s);</li> </ol>
Pouca Ventilação	<ol style="list-style-type: none"> <li>1) Posição das pás;</li> <li>2) Posição das garras;</li> <li>3) Tensão de Alimentação;</li> </ol>	<ol style="list-style-type: none"> <li>1) As pás devem estar fixadas conforme o selo indicado "Este lado para cima";</li> <li>2) As garras são fixadas de forma que eles tenham inclinação para o teto;</li> <li>3) Caso o ventilador tenha Tensão 220V e seja ligado em 127V ocorre a pouca ventilação. Isto é verificado pelo selo no motor ou pela cor do cabo (Branco - 127V e Vermelho - 220V);</li> </ol>
Desbalanceado	<ol style="list-style-type: none"> <li>1) Aperto do parafuso no suporte de fixação;</li> <li>2) Diferença da altura das pás com a relação ao teto;</li> </ol>	<ol style="list-style-type: none"> <li>1) O parafuso que prende a haste do ventilador no suporte, deve garantir ao ventilador um movimento pendular;</li> <li>2) Medir se a distância das pontas das pás até o teto estão iguais. Caso não estejam, ajustar manualmente forçando as garras (<b>NÃO</b> forçar pelas pás para evitar quebras);</li> </ol>

## TERMO DE GARANTIA

Os Ventiladores TRON tem a partir de sua emissão da Nota Fiscal do consumidor 12 meses de garantia. A garantia é dada ao produto exclusivamente contra eventuais defeitos decorrentes de fabricação, projeto, montagens e/ou quaisquer outros vícios de qualidade que o tornem impróprio ou inadequado ao uso regular.

A garantia do produto compreende a mão de obra e substituição de peças no reparo de defeitos devidamente constatados pela Assistência Técnica Autorizada TRON, sendo de fabricação.

### A garantia não abrangerá:

1. Instalação incorreta do produto, o uso inadequado, tais como, modificações estéticas e maus tratos;
2. Produtos com sinais de violação;
3. Se na instalação não forem observadas as especificações do manual de instalação do produto, assim como, verificação de voltagem compatível e a fixação do produto;
4. Peças sujeitas ao desgaste natural, sendo: rolamentos, buchas, pinturas e zincagem.

### A garantia não cobre:

1. Despesas com instalação do produto, remoção, reinstalação, deslocamento para atendimento pela Assistência Técnica Autorizada TRON;
2. Peças danificadas em consequência de manuseio e instalação de produto, quedas ou atos naturais (chuvas, raios, induções, etc).

## IMPORTANTE

Para comprovação desse prazo, o consumidor deverá apresentar este termo de garantia devidamente preenchido, e/ou a 1ª via da Nota Fiscal de compra, ou documento fiscal equivalente, desde que identifique o produto. Em caso do não atendimento ao consumido por parte da Empresa Revendedora, entrar em contato imediato com a TRON.

### ATENÇÃO

**É responsabilidade exclusiva do consumidor comprovar que o aparelho a ser substituído se encontra dentro do prazo de garantia, mediante a apresentação do "Termo de Garantia". A TRON responde apenas pela qualidade do produto, não sendo responsável por eventuais acidentes ou danos causados por instalações ou mau uso.**

Faturado em \_\_\_ / \_\_\_ / \_\_\_ sob Nota Fiscal nº \_\_\_\_\_

Vendedor/Revendedor \_\_\_\_\_



tron

GRÁFICA JCR - (17) 3521 5590



Nesta marca você pode confiar

**Tron - Industrial, Refrigeração e Eletrônica Ltda.**

Av. Alberto Dotti, 483 - Distrito Industrial IV

Telefax: (17) 3531-7900

CEP 15813-350 - Catanduva - SP - Brasil

Home Page: [www.tron.ind.br](http://www.tron.ind.br)

E-mail: [tron@tron.ind.br](mailto:tron@tron.ind.br)

CNPJ: 52.455.870/0001-59