

Pessoas necessárias para Montagem.



Tempo de Montagem aproximado.



Grau de dificuldade.



Não utilizar químico ou abrasivos de limpeza.



Não ter contato com objetos cortantes.



Pano umido com água seguido de pano seco.

IMPORTANTE!

Respeitar os pesos máximos recomendados, considerando distribuição uniforme pela superfície das peças. Não expor o produto diretamente à luz solar e à umidade. **GARANTIA:** este produto tem garantia de 90 dias contra eventuais defeitos de fabricação, conforme Art. 26, inc. II do Código de Defesa do Consumidor. O direito à assistência técnica ou à substituição do produto ou de partes dele, dentro do período de garantia, é assegurado desde que observadas as instruções de montagem, instalação e conservação constantes deste manual e mediante a apresentação da Nota Fiscal de compra. O desgaste natural do móvel e problemas decorrentes de montagem incorreta e de uso inadequado não são cobertos pela garantia. A empresa se reserva o direito de modificar desenhos e especificações de seus produtos sem aviso prévio.

Ferramentas Recomendadas (Não inclusa e não fornecida com o produto)



Chave phillips

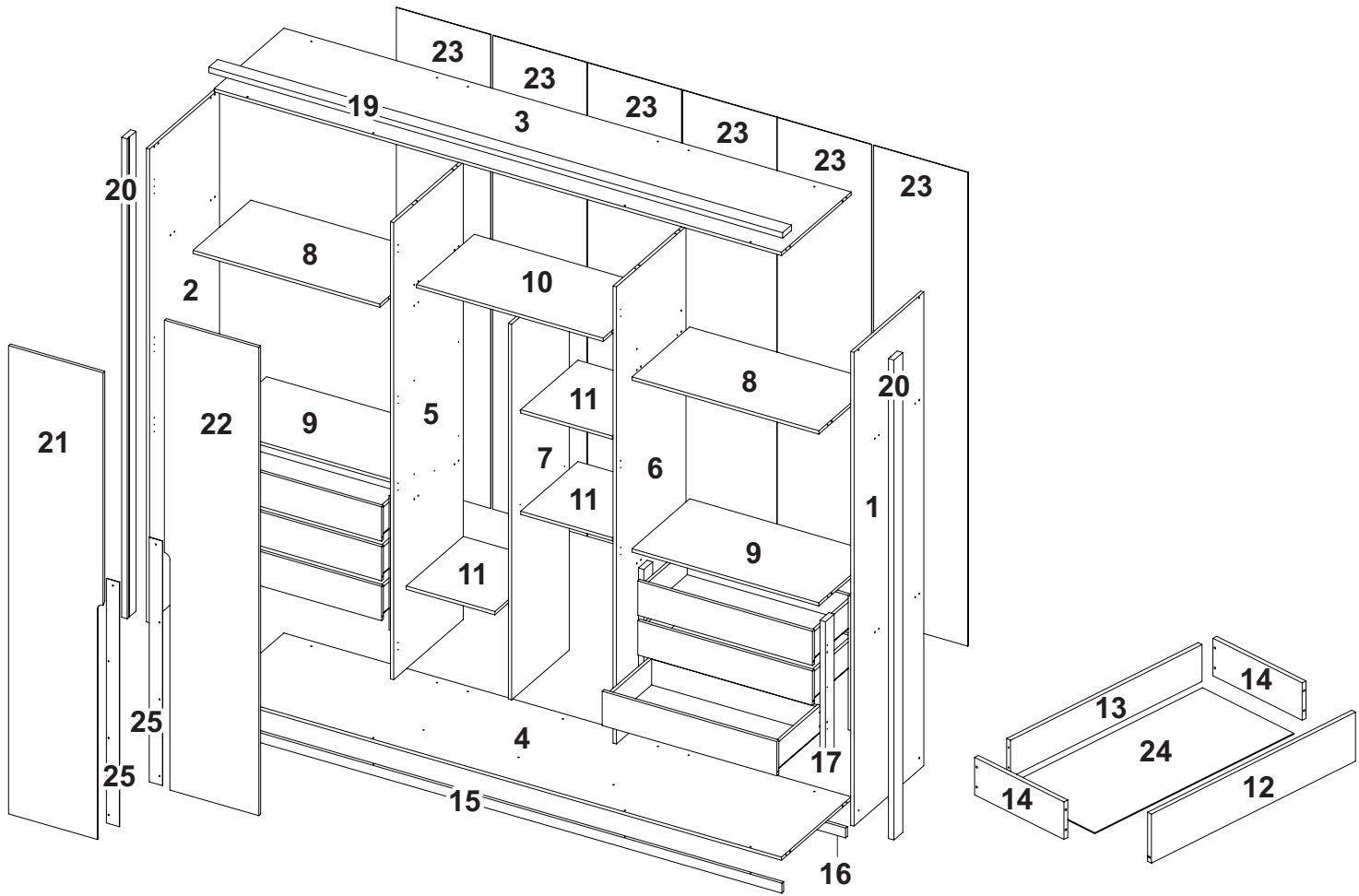


Parafusadeira



Martelo

Identificação de Peças



Descrição de Peças

Dimensões

Quantidade

1	Lateral Esquerda	2170 x 554 x 15 mm	1
2	Lateral Direita	2170 x 554 x 15 mm	1
3	Chapéu	2598 x 553 x 15 mm	1
4	Base	2598 x 553 x 15 mm	1
5	Divisória Esquerda	2094 x 552 x 15 mm	1
6	Divisória Direita	2094 x 552 x 15 mm	1
7	Divisória Central	1721 x 456 x 15 mm	1
8	Prateleira Superior	856 x 458 x 15 mm	2
9	Prateleira Inferior	856 x 458 x 15 mm	2
10	Prateleira Superior Central	856 x 458 x 15 mm	1
11	Prateleira Menor	420 x 458 x 15 mm	3
12	Frente da Gaveta	800 x 157 x 15 mm	6
13	Traseiro da Gaveta	751 x 118 x 15 mm	6
14	Lateral da Gaveta	350 x 120 x 15 mm	12
15	Rodapé Frontal	2598 x 45 x 15 mm	1
16	Rodapé Traseiro	2598 x 45 x 15 mm	1
17	Espaçador Gaveta Frontal	614 x 70 x 25 mm	4
18	Espaçador Gaveta Traseiro	614 x 70 x 25 mm	4
19	Moldura Superior	2628 x 70 x 25 mm	1
20	Moldura Lateral	2198 x 70 x 25 mm	2
21	Porta Esquerda (usinada)	2145 x 432 x 15 mm	3
22	Porta Direita (usinada)	2145 x 432 x 15 mm	3
23	Fundo	2170 x 432 x 15 mm	6
24	Fundo da Gaveta	780 x 358 x 3 mm	6
25	Vista Porta (Flex)	1120 x 60 x 3 mm	6

Acessórios para a Montagem

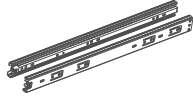
A 232 un.

Parafuso Ø4x14mm



B 06 pares.

Corrediça Telescópica



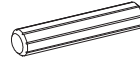
C 16 un.

Suporte para Prateleira



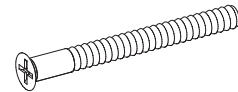
D 56 un.

Cavilha Ø6x30mm



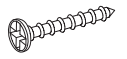
E 58 un.

Parafuso 5x50mm



F 29 un.

Parafuso 4,5x35mm



G 12 un.

Sapata Redonda



H 190 un.

Prego 10x10



I 40 un.

Garra Metálica



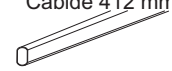
J 08 un.

Suporte Cabideiro



K 02 un.

Cabide 412 mm



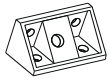
L 02 un.

Cabide 848 mm



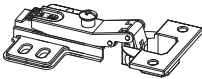
M 12 un.

Cantoneira 4 Furos



N 24 un.

Calço / Dobradiça Alta 26mm



O 02 un.

Perfil H 2090x16 mm



P 01 un.

Perfil H 357x16 mm

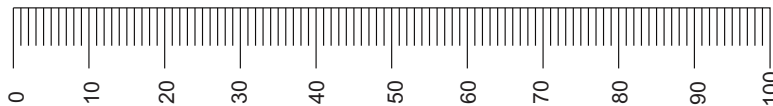


Q 12 un.

Tapa furos adesivo Ø12 mm

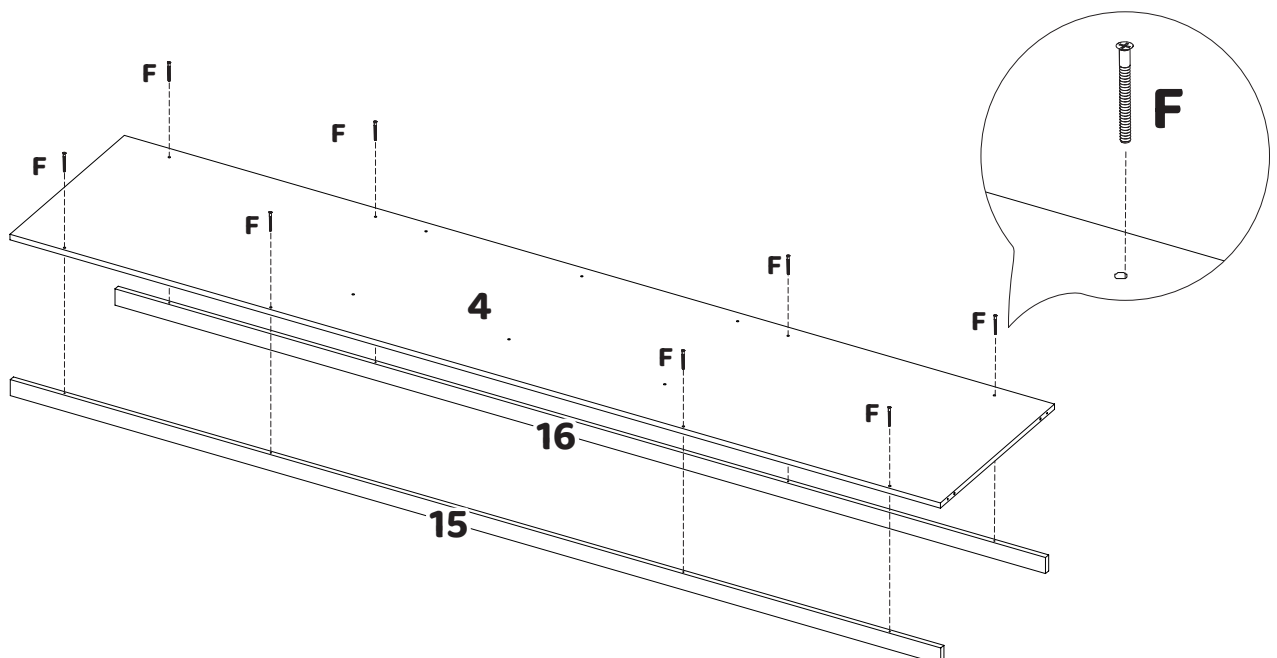


Usar a régua para medir os parafusos antes de aplicá-los (medidas em mm).

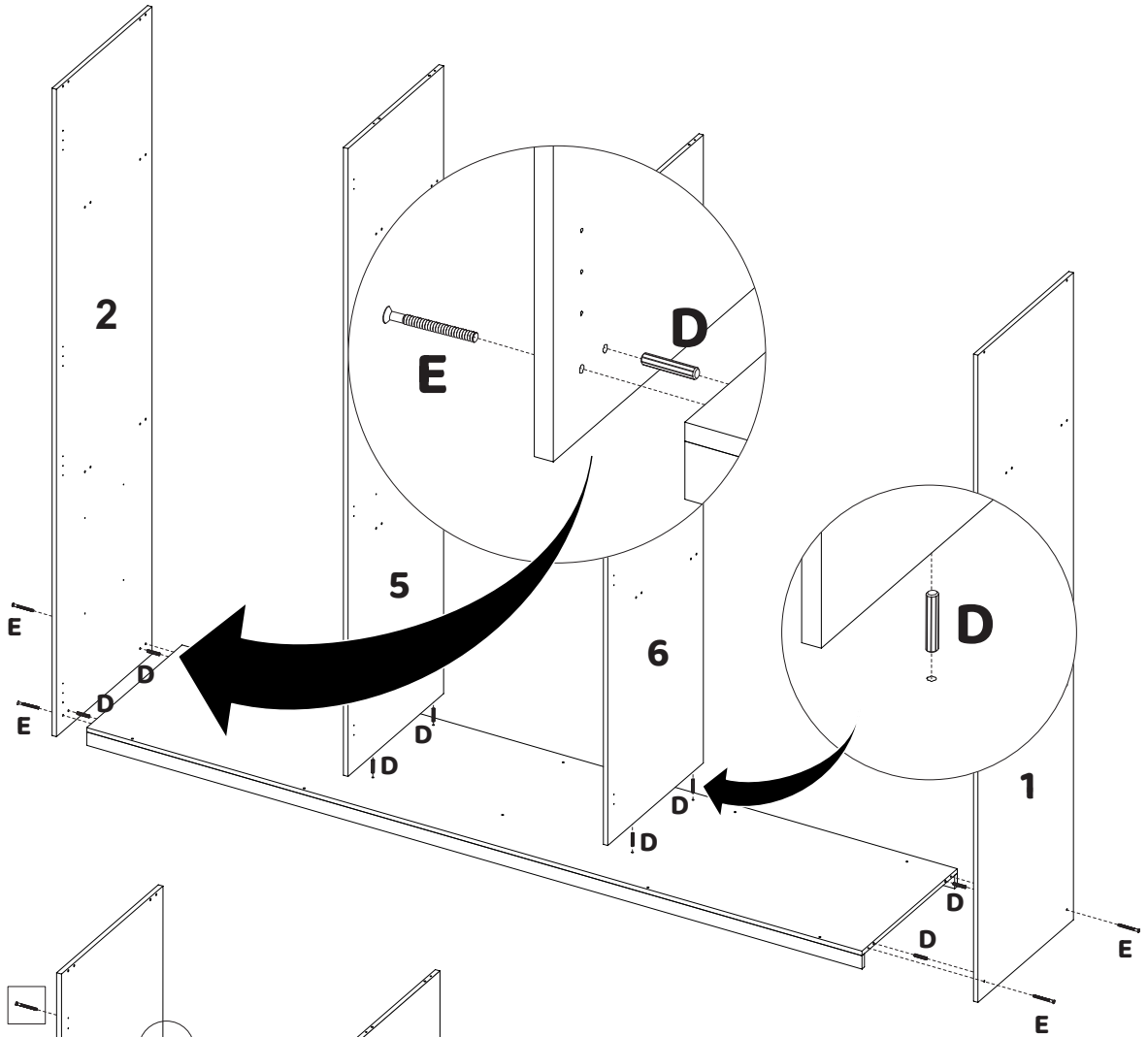


Passos para a montagem

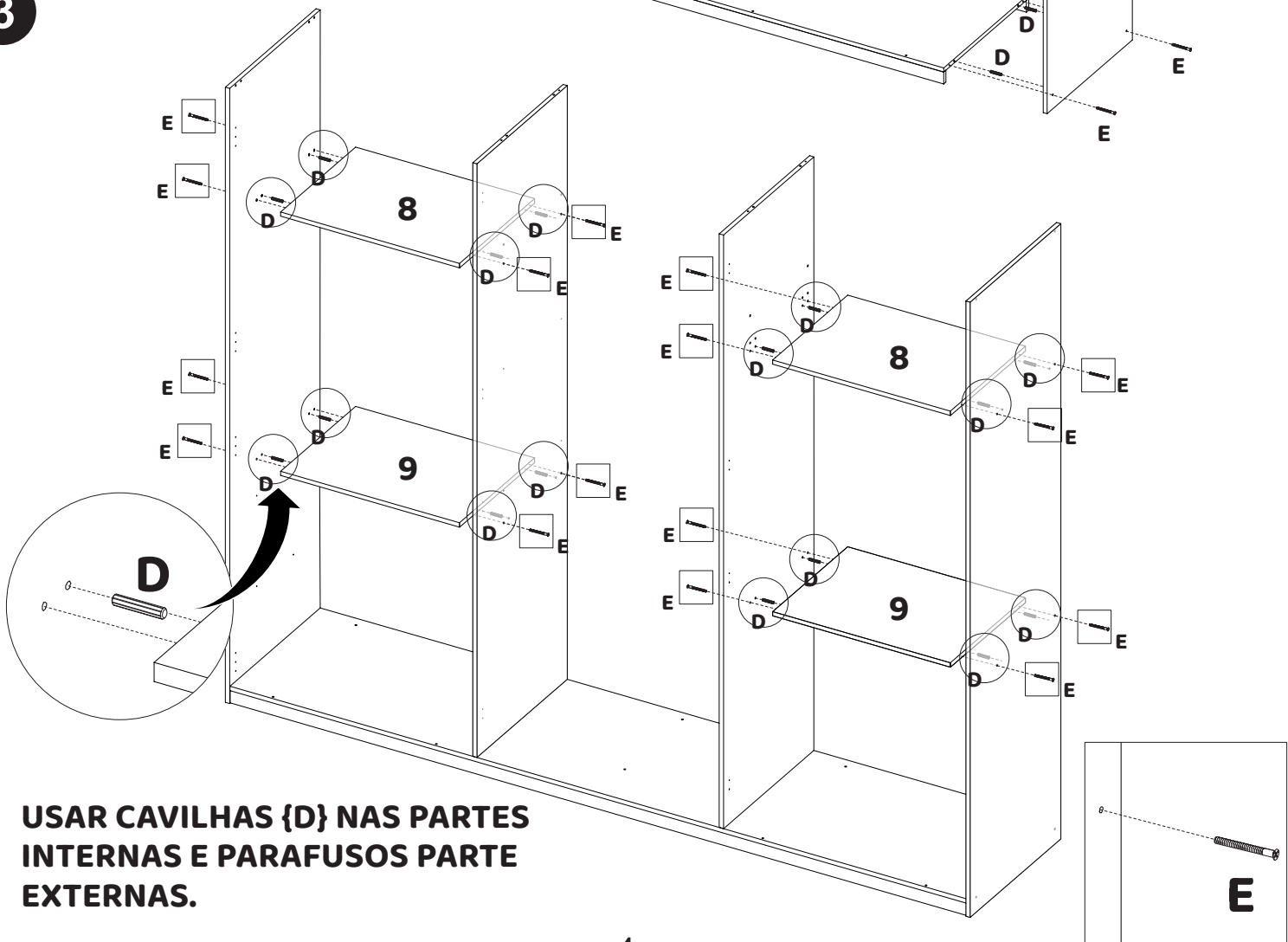
1



2

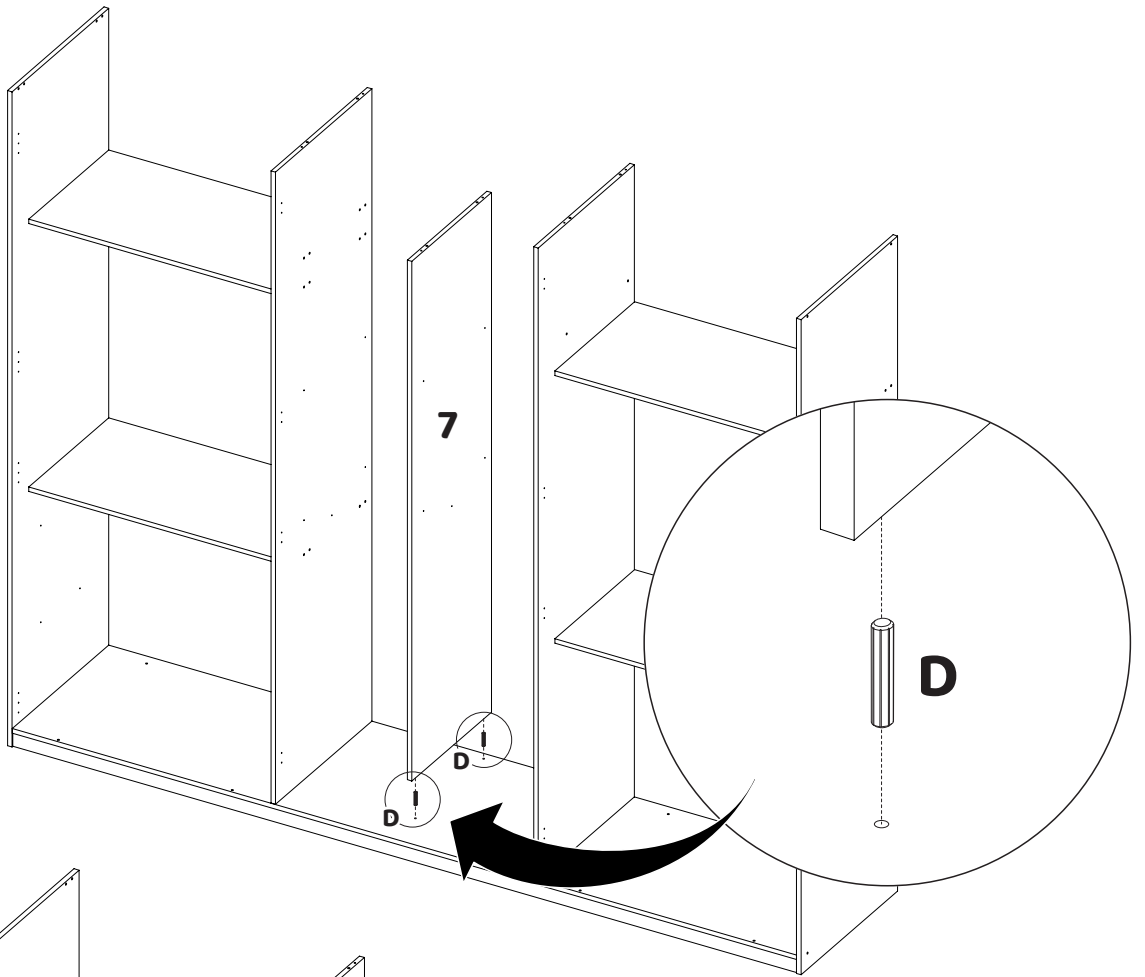


3

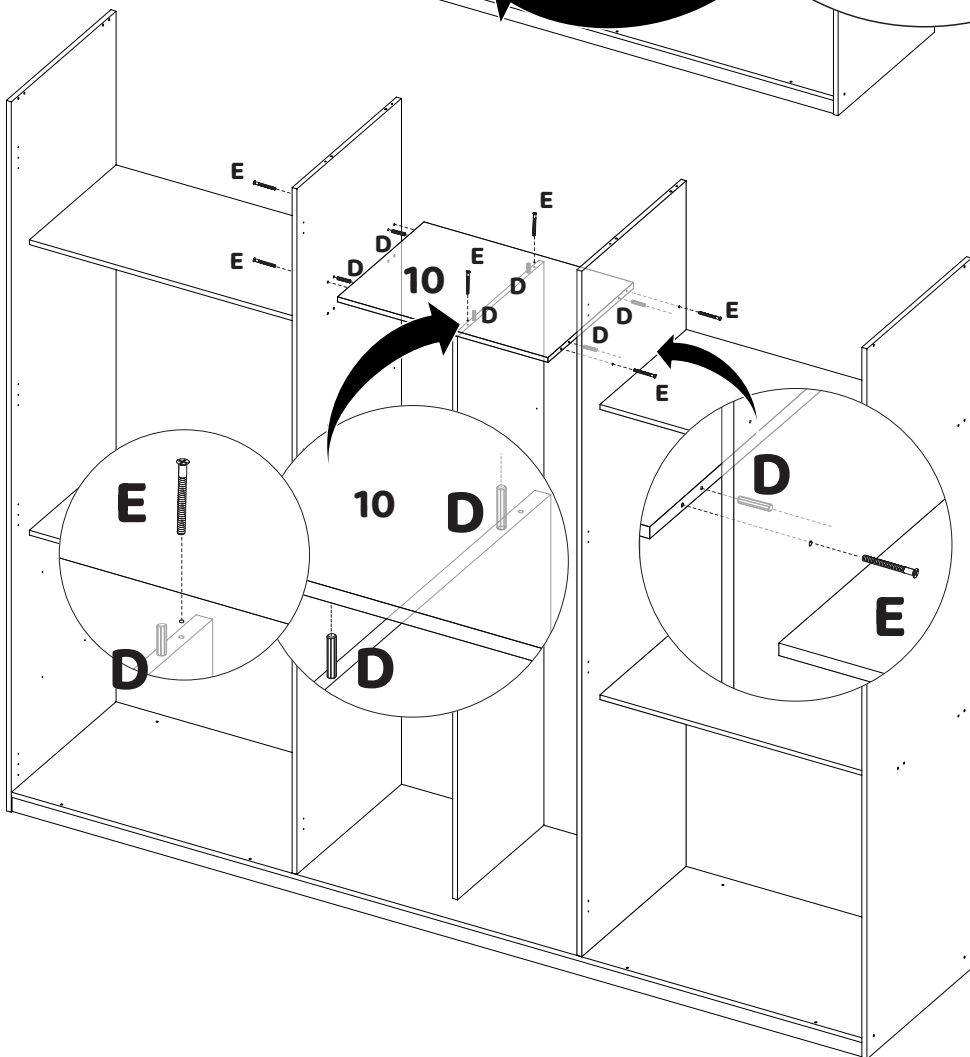


USAR CAVILHAS {D} NAS PARTES INTERNAS E PARAFUSOS PARTE EXTERNAS.

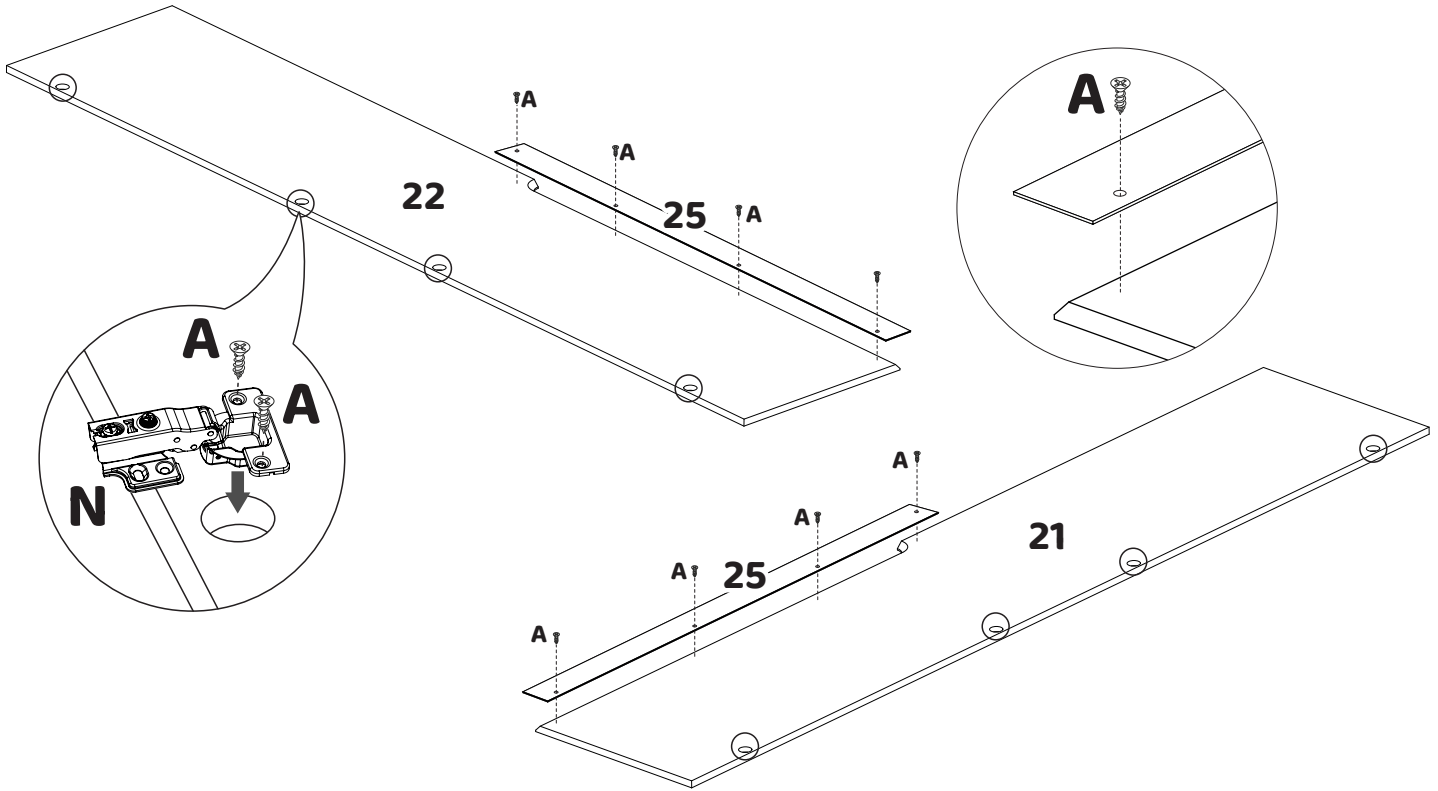
5



6

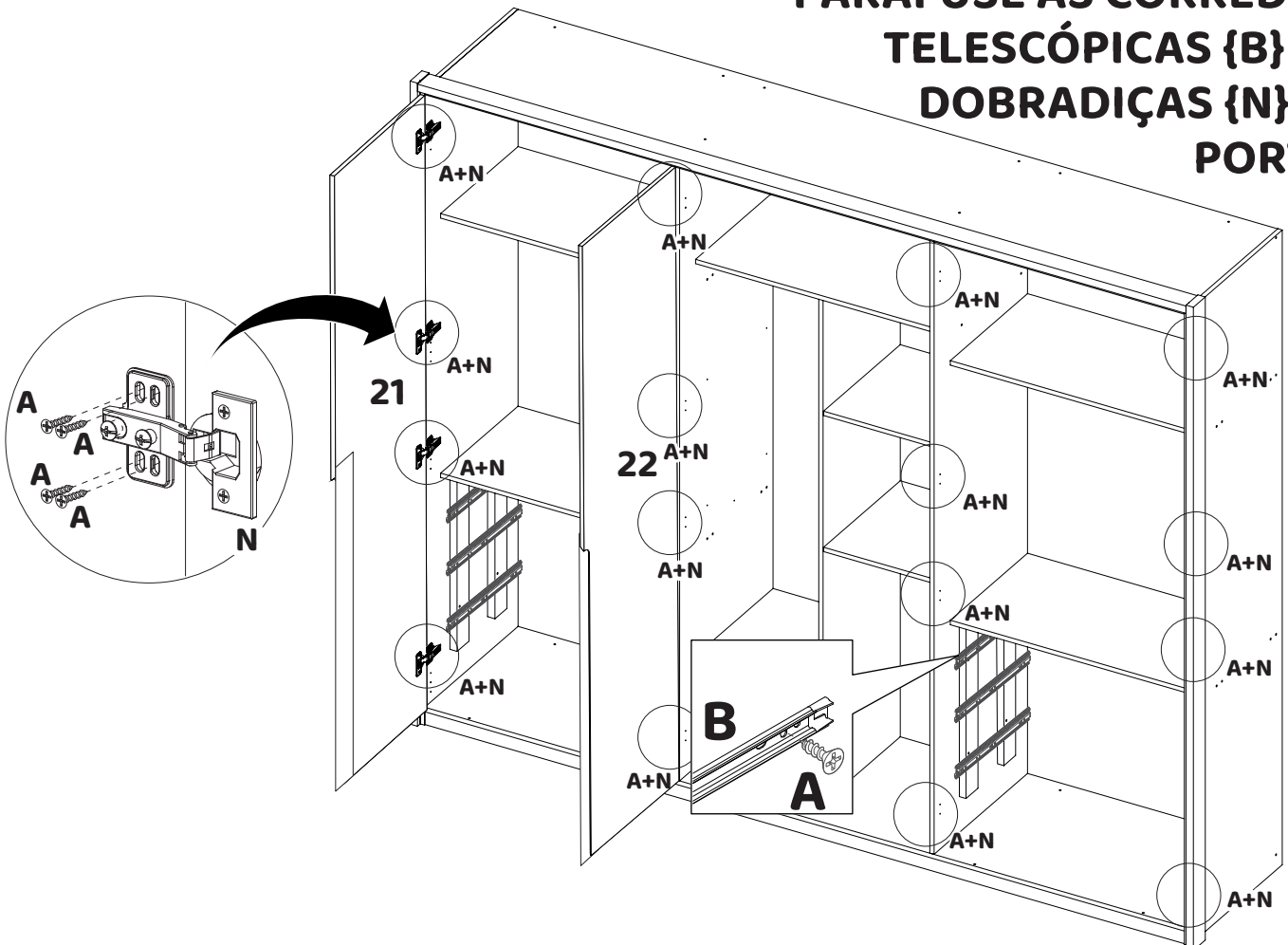


9



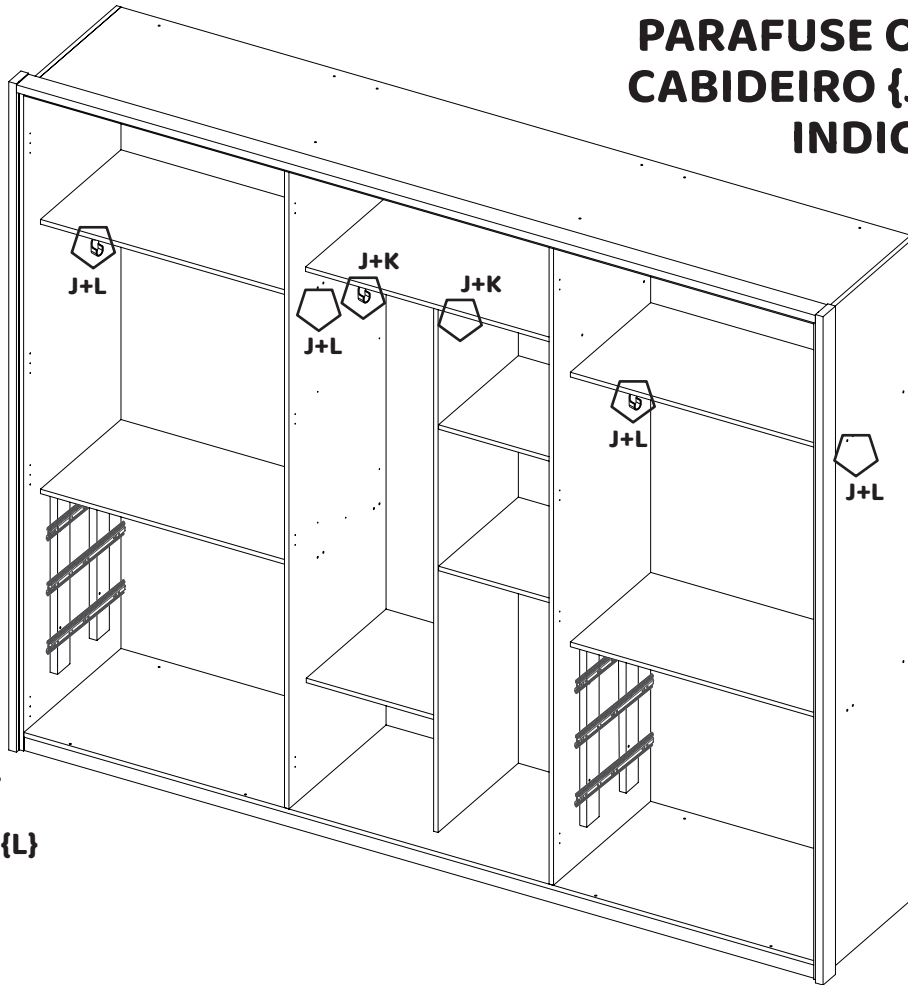
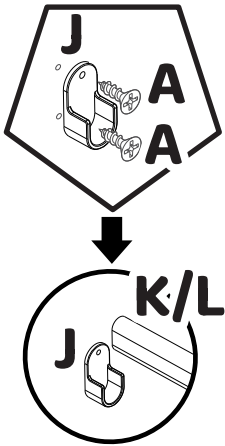
10

PARAFUSE AS CORREDIÇAS TELESCÓPICAS {B} E AS DOBRADIÇAS {N} DAS PORTAS.



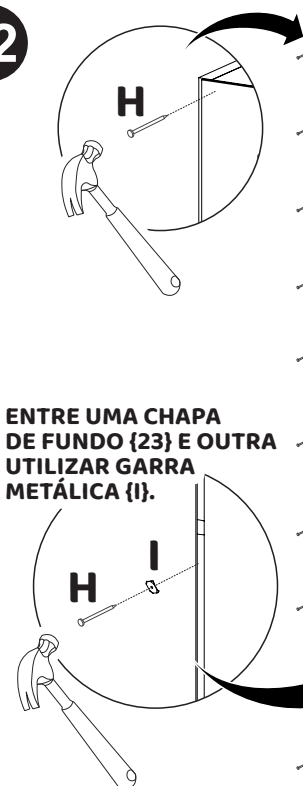
11

PARAFUSE O SUPORTE DE CABIDEIRO {J} NOS LOCAIS INDICADOS.

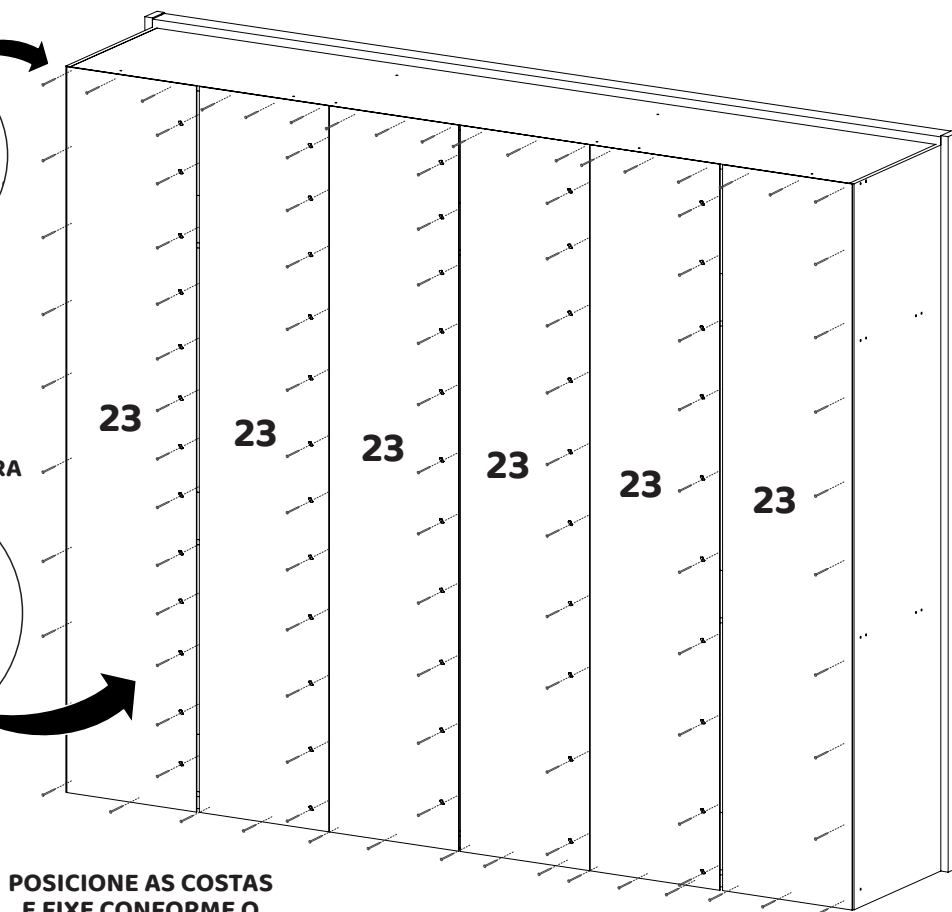


**NO CABIDEIRO DE LONGO, USAR CABIDE MENOR {K}
NOS LATERAIS USAR CABIDE MAIOR {L}**

12



ENTRE UMA CHAPA DE FUNDO {23} E OUTRA UTILIZAR GARRA METÁLICA {I}.

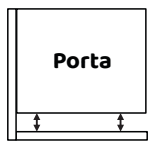


POSICIONE AS COSTAS E FIXE CONFORME O INDICADO.

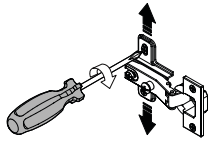
Passos par a a montagem

13

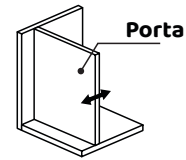
Ajuste das portas (se necessário)



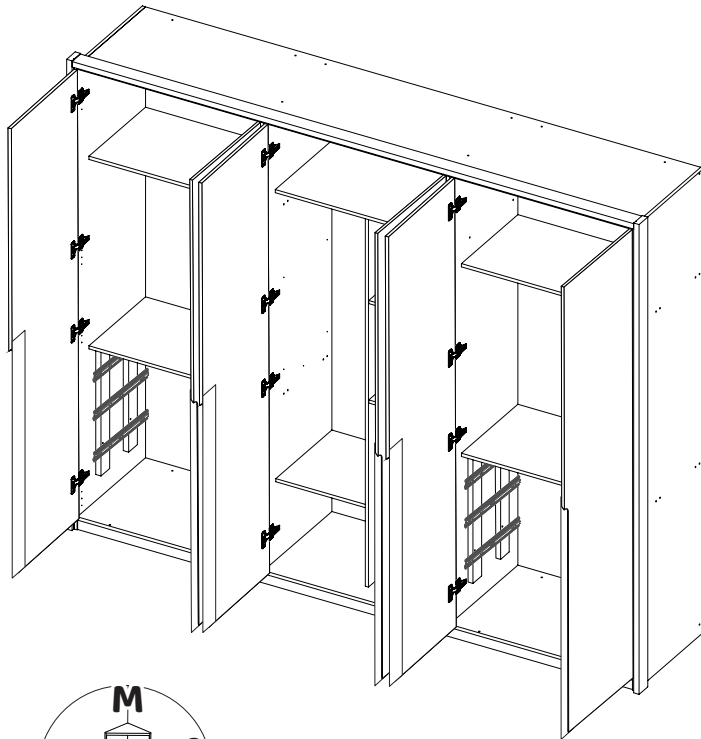
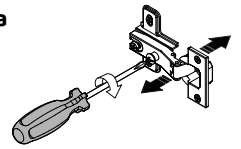
Ajuste de altura



Ajuste lateral

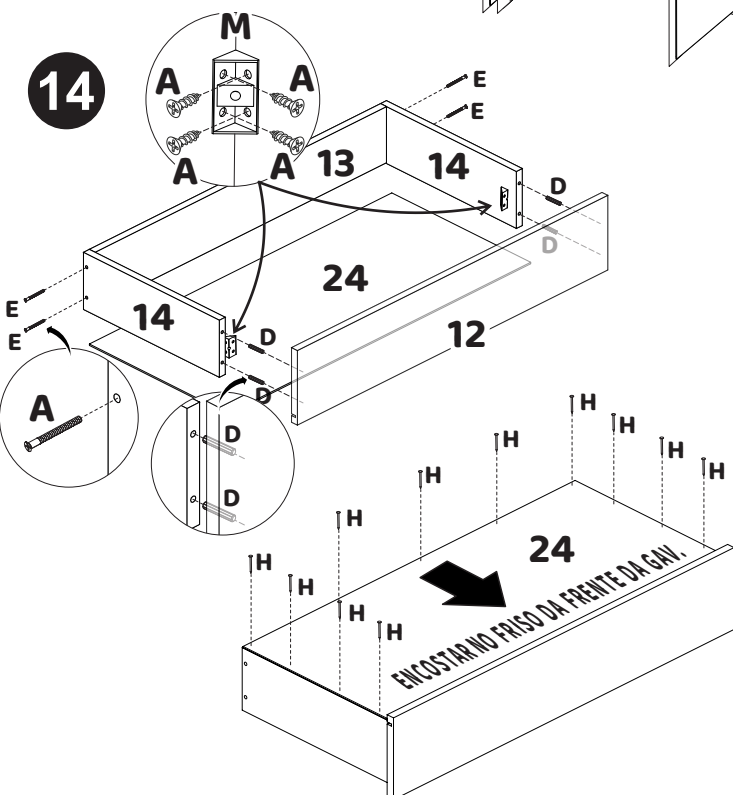


Ajuste de profundidade



14

**PARAFUSE A
CORREDIÇA
NAS GAVETAS.**



Casa D Indústria de Móveis Eireli.

Rua Doutor Ernani da Gama Corrêa, 3500 | Jardim Portal |

Cep 15133-286 | 17 3243-8300 | Mirassol - São Paulo - Brasil

www.casad.com.br

Agora que você já comprou o seu móvel, ele merece ser montado do jeito certo.

Erros de montagem causam mais de **60%** dos danos em móveis.

Por que contratar?

Tranquilidade do **início ao fim** da montagem



PROFISSIONAIS QUALIFICADOS

Especialistas certificados na **MadeiraMadeira Serviços**.



FERRAMENTAS PROFISSIONAIS

que **protegem** seus móveis.



AGENDAMENTO EM 24 HORAS

escolha a data e o turno **ideais para** você.



GARANTIA DE 3 MESES

de cobertura **completa**.

Mais de 1 MILHÃO DE MONTAGENS
★ com avaliação **4.7** ★

Mariana S., São Paulo

"Chegaram no horário e montaram tudo rapidamente. Serviço incrível!"



Carlos R., Belo Horizonte

"Tentei montar sozinho e foi um desastre. Com a **MadeiraMadeira Serviços** ficou perfeito."



Ana P., Rio de Janeiro

"Agendamento ágil e **montagem pontual e perfeita**. Recomendo demais!"



Agende agora pelo QR Code

Madeira**Madeira** Serviços · Atendimento em todo o Brasil



Escaneie o QRCode