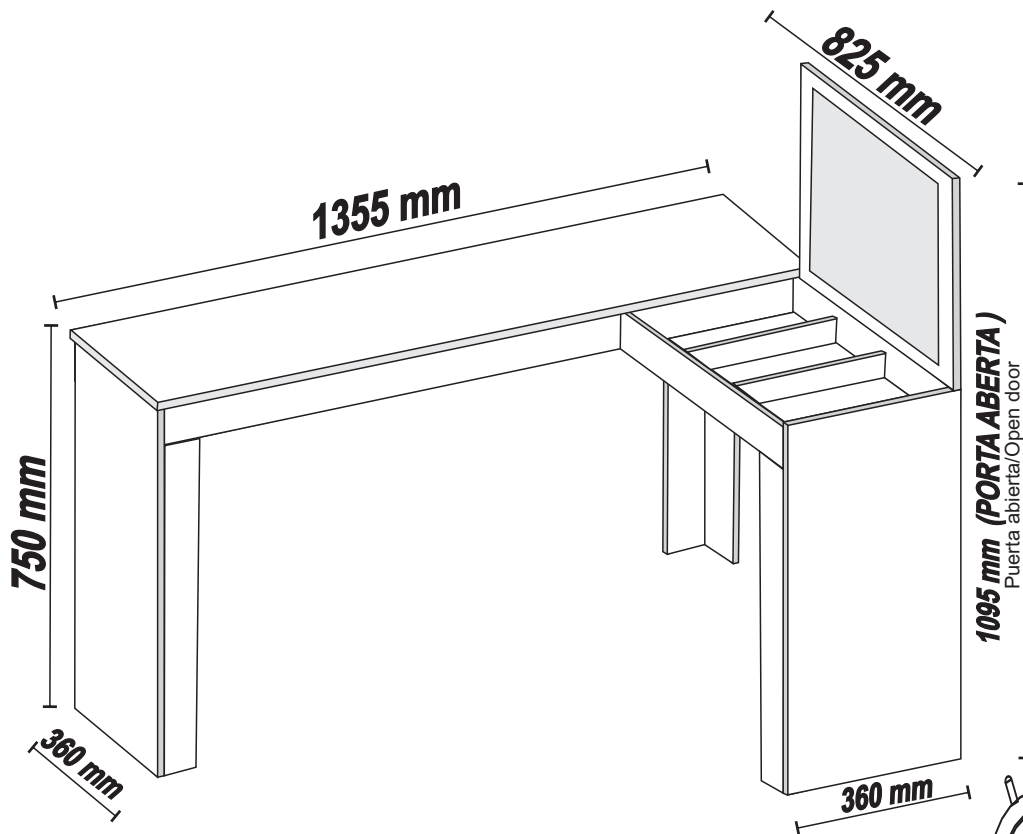


MÖBLER



3003029 - ESC. PEN. JADE

511 - BRANCO FOSCO / 644 - PRETO FOSCO



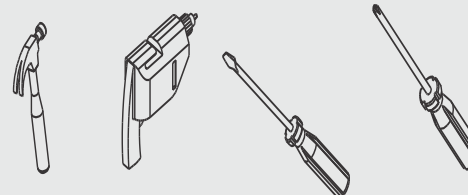
1 hora.

Ficha técnica Hoja tecnica 3003029 - ESC. PEN. JADE Datasheet

Nº	DESCRIÇÃO	CORES COLORES COLORS			MEDIDAS (mm)	Qtde.
		BCO F.	PTO F.	Mat. Prima		
21	TAMPO <small>TAPA TOP</small>	511	644	MDP MöB PRINT	1355 X 0360 X 15	01
22	LATERAL ESQ. <small>IZQUIERDO CRUCE LEFT CROSSING</small>	511	644	MDP MöB PRINT	0735 X 0358 X 15	01
23	VISTA ESQ / DIR. <small>SEPARADOR IZQUIERDO LEFT DIVIDER</small>	511	644	MDP MöB PRINT	0635X 0064 X 15	02
24	TRAVESSA ESQ. <small>SEPARADOR IZQUIERDO LEFT DIVIDER</small>	511	644	MDP MöB PRINT	1318 X 0100 X 15	02
25	TRAVESSA DIR. <small>SEPARADOR DERECHA RIGHT DIVIDER</small>	511	644	MDP MöB PRINT	0795 X 0100 X 15	01
26	LATERAL DIR. <small>LADO DERECHO RIGHT SIDE</small>	511	644	MDP MöB PRINT	0735 X 0358 X 15	01
27	VISTA DIR. <small>VISTA DERECHA RIGHT VIEW</small>	511	644	MDP MöB PRINT	0438 X 0095 X 15	01
30	BASE DO NICHU <small>BASE DE NICHO NICHE BASE</small>	511	644	MDP MöB PRINT	0438 X 0327 X 15	01
31	DIV. DO NICHU <small>SEPARADOR CENTRAL CENTER DIVIDER</small>	511	644	MDP MöB PRINT	0327 X 0064 X 15	02
32	PORTA <small>PUERTA DE ESPEJO MIRROR DOOR</small>	511	644	MDP MöB PRINT	0453 X 0360 X 15	01
34	PÉ DIR. <small>PIE LATERAL DERECHO SIDE RIGHT FOOT</small>	511	644	MDP MöB PRINT	0735 X 0100 X 15	01
35	PÉ ESQ. <small>PIE IZQUIERDO LEFT FOOT</small>	511	644	MDP MöB PRINT	0735 X 0100 X 15	01

Para montagem:

For mounting / Para el montaje:



LEGENDA DE CORES

511 - BRANCO FOSCO BLANCO MATTE
WHITE MATTE

644 - PRETO FOSCO NEGRO MATTE
BLACK MATTE

Parabens você acaba de adquirir um produto MOBLER. Você tem a sua disposição que há de melhor em qualidade e design.







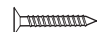

Congratulations you have just purchased a Möbler product. You have at your disposal the best in quality and design. Felicitaciones, acaba de comprar un producto Möbler. Tienes a tu disposición lo mejor en calidad y diseño.

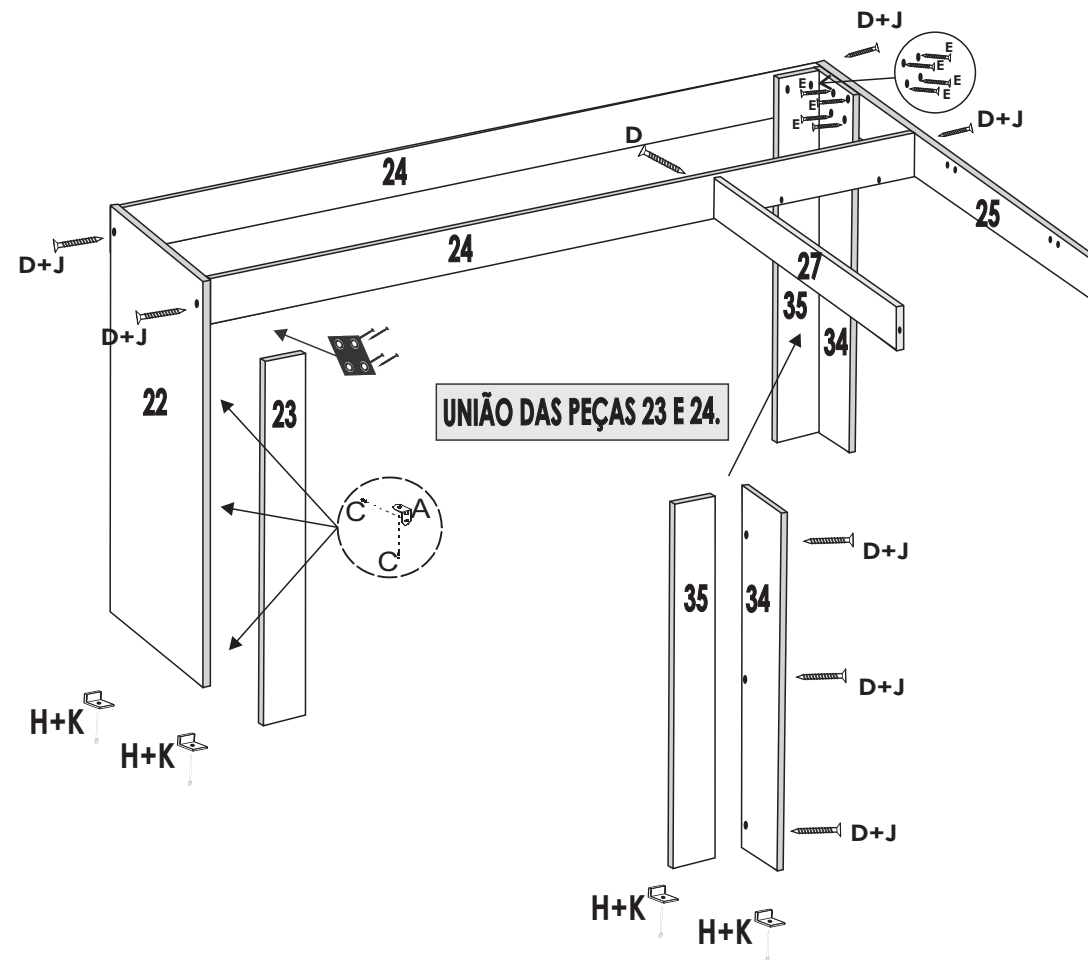
Rua Floresta, Nº 08 - Jardim Santa Terezinha - Fone (0**43) 3242 - 8800 - Bela Vista do Paraíso - Paraná - www.mobler.ind.br

DESCRIÇÃO DE ACESSÓRIOS

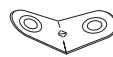






Cód.	DESCRIÇÃO	Qt.	DESENHO
A	CANTONEIRA DE METAL CANTONERA DE METAL METAL CORNER	14	
B	CANTONEIRA DE ZAMAC CANTONERA DE ZAMAC ZAMAC CORNER	04	
C	PARAFUSO 3,5 X 14 mm TORNILLO 3,5*14 SCREW 3,5*14	88	
D	PARAFUSO 3,5 X 40 mm TORNILLO 3,5*40 SCREW 3,5*40	18	
E	PARAFUSO 4,0 X 25 mm TORNILLO 4,0*25 SCREW 4,0*25	08	
F	CHAPA L 42 X 42 CANTONERA 4 AGUREJOS 4 HOLES CORNER	11	
G	DOBRADIÇA CALÇO RETA 26 mm BISAGRA HINGE	02	
H	SAPATA MINI DESLIZANTE (L) PIES FEET	06	
J	TAMPA DA CASTANHA TAPA DE TAMBOR DRUM COVER	11	
K	PREGO 8 X 8 CLAVO 8*8 NAIL 8*8	06	
L	GOTA DE SILICONE GOTA DE SILICONA SILICONE DROP	03	
M	CHAPA 42 X 42 PLACA DE 4 AGUJEROS 4 HOLE PLATE	01	
N	PISTÃO A GÁS ABERTO PISTÓN PISTON	01	
Q	PARAFUSO UNIÃO TORNILLO UNION UNION SCREW	04	

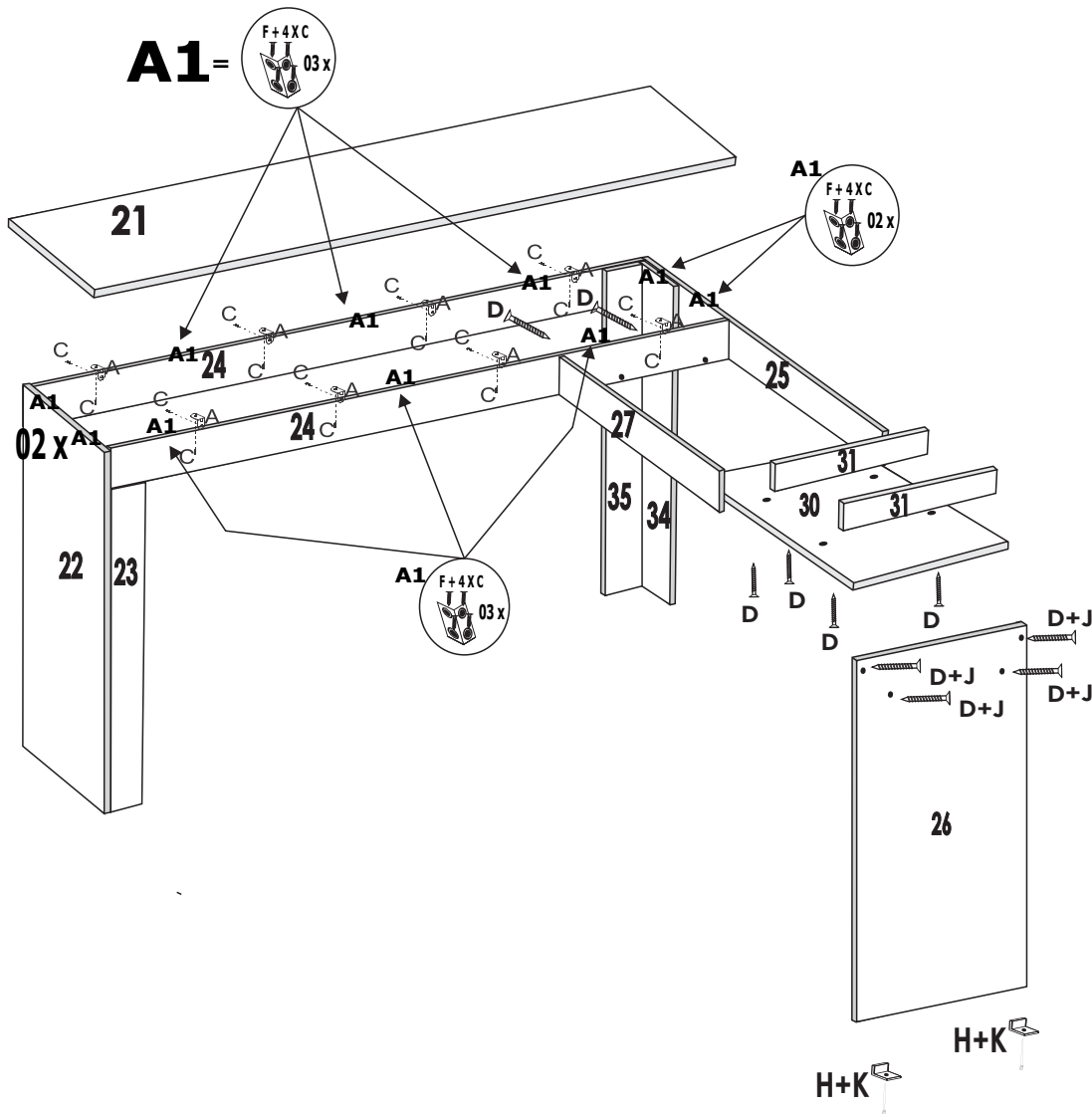
1º Passo

A	CANTONEIRA DE METAL CANTONERA DE METAL METAL CORNER	03		H	SAPATA MINI DESLIZANTE (L) PIES FEET	04	
C	PARAFUSO 3,5 X 14 mm TORNILLO 3,5*14 SCREW 3,5*14	10		J	TAMPA DA CASTANHA TAPA DE TAMBOR DRUM COVER	07	
D	PARAFUSO 3,5 X 40 mm TORNILLO 3,5*40 SCREW 3,5*40	08		K	PREGO 8 X 8 CLAVO 8*8 NAIL 8*8	04	
E	PARAFUSO 4,0 X 25 mm TORNILLO 4,0*25 SCREW 4,0*25	08		M	CHAPA 42 X 42 PLACA DE 4 AGUJEROS 4 HOLE PLATE	01	

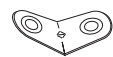


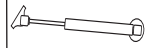




2º Passo

A	CANTONEIRA DE METAL CANTONERA DE METAL METAL CORNER	08		F	CHAPA L 42 X 42 PLACA DE 4 AGUJEROS 4 HOLE PLATE	10	
C	PARAFUSO 3,5 X 14 mm TORNILLO 3,5*14 SCREW 3,5*14	56		H	SAPATA MINI DESLIZANTE (L) PIES FEET	02	
D	PARAFUSO 3,5 X 40 mm TORNILLO 3,5*40 SCREW 3,5*40	10		J	TAMPA DA CASTANHA TAPA DE TAMBOR DRUM COVER	04	
				K	PREGO 8 X 8 CLAVO 8*8 NAIL 8*8	02	



3º Passo

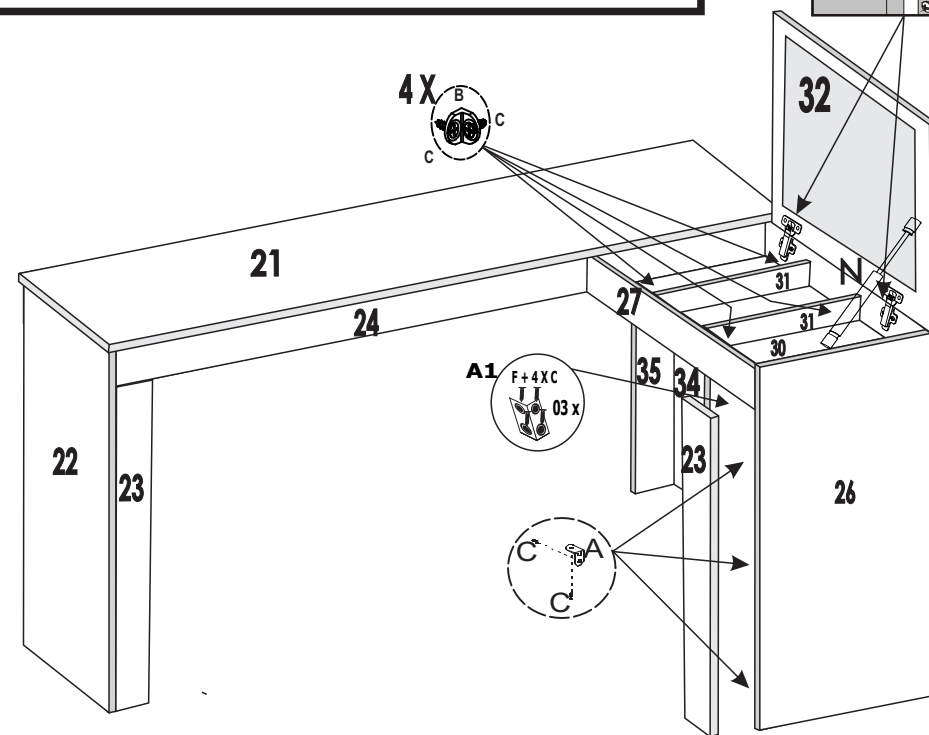
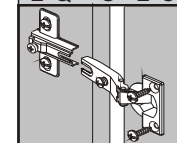
A	CANTONEIRA DE METAL CANTONERA DE METAL METAL CORNER	03		G	DOBRAÇA CALÇO RETA 26 mm BISAGRA HINGE	02	
B	CANTONEIRA DE ZAMAC CANTONERA DE ZAMAC ZAMAC CORNER	04		N	PISTÃO A GÁS ABERTO PISTÓN PISTON	01	
C	PARAFUSO 3,5 X 14 mm TORNILLO 3,5*14 SCREW 3,5*14	22		Q	PARAFUSO UNIÃO TORNILLO UNION UNION SCREW	04	
F	CHAPA L 42 X 42 PLACA DE 4 AGUJEROS 4 HOLE PLATE	01					

4 - PARAFUSO UNIÃO (LETRA Q) PARA UNIR A DOBRADIÇA COM A PÇ Nº25

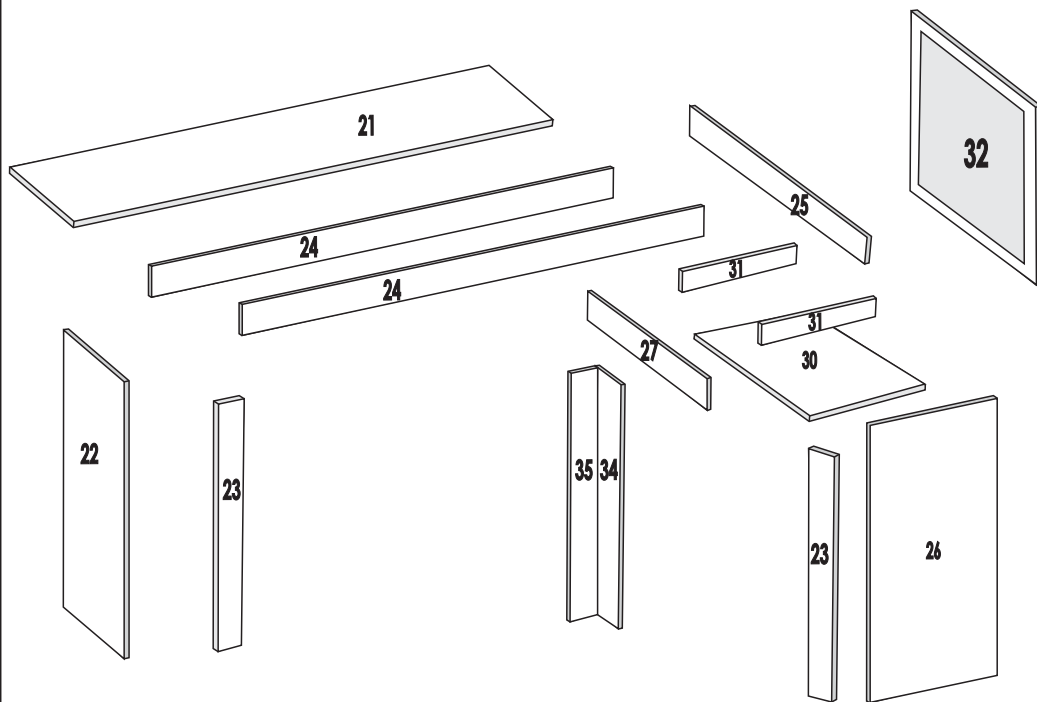
UTILICE EL TORNILLO DE LA UNIDAD "Q" PARA UNIR LA BISAGRA CON LA PARTE 25
USE THE UNION SCREW "Q" TO JOIN THE HINGE WITH THE PART 25

4 X 

2*Q + G + 2*C

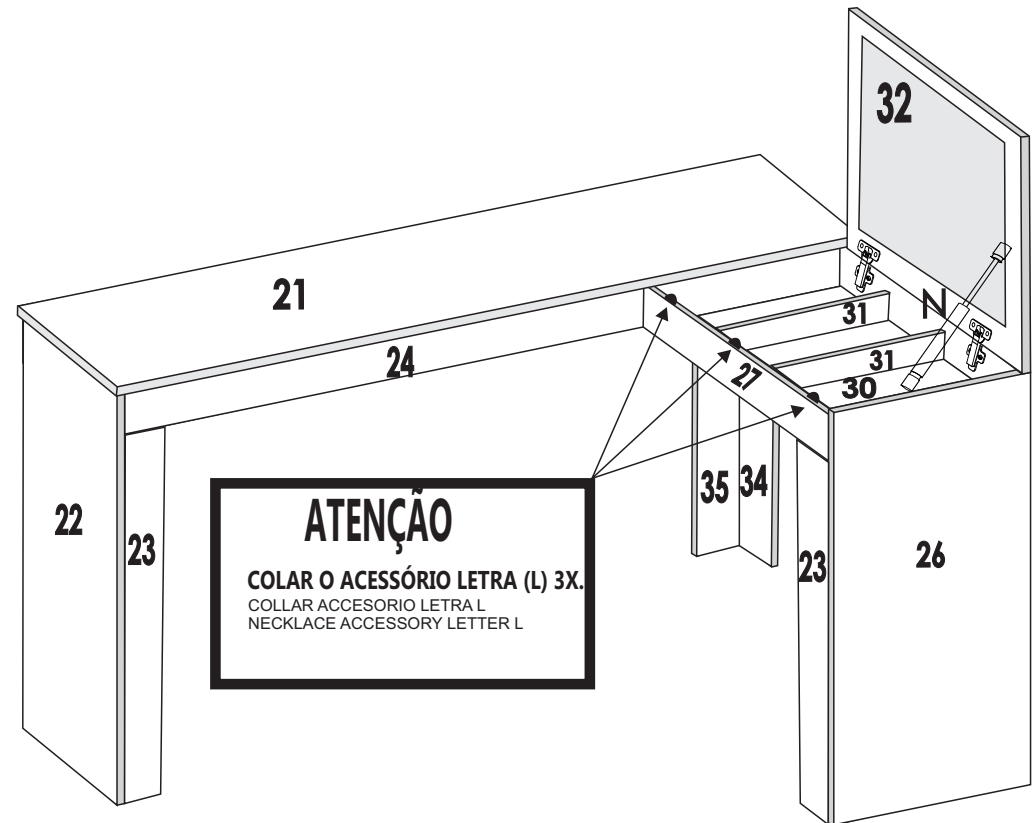


4 ° Passo



5 ° Passo

L	GOTA DE SILICONE	GOTA DE SILICONA SILICONE DROP	03	
----------	-------------------------	-----------------------------------	-----------	---



OBSERVAÇÃO LIMPEZA:

A LIMPEZA DO M6B PRINT DEVE SER FEITA COM PANO LEVEMENTE UMEDECIDO COM ÁGUA E DETERGENTE NEUTRO. NUNCA DEVE-SE UTILIZAR PRODUTOS ABRASIVOS E PRODUTOS QUÍMICOS. OS PRINCIPAIS AGENTES MANCHADORES DO M6B PRINT SÃO: ACETONA, ÁLCOOL, ETÍLICO, MOSTARDA, DETERGENTE, DESINFETANTE, ÁGUA, CAFÉ SOLÚVEL, LEITE EM PÓ INTEGRAL, ÁCIDO ACÉTICO, PERÓXIDO DE HIDROGÊNIO, TINTA DE CANETA, TINTA DE PINCEL ATÔMICO, SOLUÇÃO DE AMÔNIA, BATOM VERMELHO, HIDRÓXIDO DE SÓDIO, HIPOCLORITO DE SÓDIO, PVPI, GRAXA DE SAPATO E ÁCIDO CÍTRICO.

LA LIMPIEZA DE LA IMPRESIÓN M6B SE DEBE REALIZAR CON UN COÁGULO DAÑADO CON AGUA Y DETERGENTE NEUTRO. NUNCA USE PRODUCTOS ABRASIVOS NI QUÍMICOS. LOS PRINCIPALES COLORANTES DE M6B PRINT SON: ACETONA, ALCOHOL, ETÍLICO, MOSTAZA, DETERGENTE, DESINFECTANTE, AGUA, CAFÉ SOLUBLE, LECHE EN POLVO, ÁCIDO ACÉTICO, PERÓXIDO DE HIDRÓGENO, TINTA DE LÁPIZ, TINTA DE CEPILLO ATÔMICO, SOLUCIÓN DE AMONIACO, LÁPIZ LABIAL ROJO, HIDRÓXIDO DE SODIO, HIPOCLORITO DE SODIO, PVPI, Grasa DE CALZADO Y ÁCIDO CÍTRICO.

CLEANING THE M6B PRINT SHOULD BE CARRIED OUT WITH A CLOT WHICH IS DAMAGED WITH WATER AND NEUTRAL DETERGENT. NEVER USE ABRASIVE PRODUCTS AND CHEMICALS. THE MAIN STAINING AGENTS OF M6B PRINT ARE: ACETONE, ALCOHOL, ETHYLIC, MUSTARD, DETERGENT, DISINFECTANT, WATER, SOLUBLE COFFEE, WHOLE MILK POWDER, ACETIC ACID, HYDROGEN PEROXIDE, PEN INK, ATOMIC BRUSH INK, AMMONIA SOLUTION, RED LIPSTICK, SODIUM HYDROXIDE, SODIUM HYPOCHLORITE, PVPI, SHOE Grease AND CITRIC ACID.