

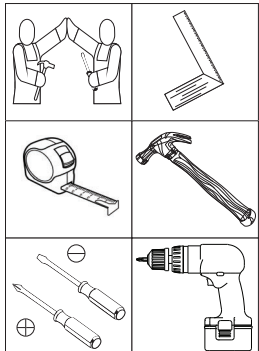
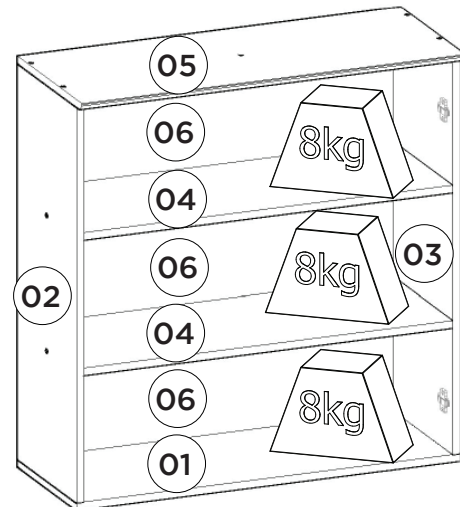
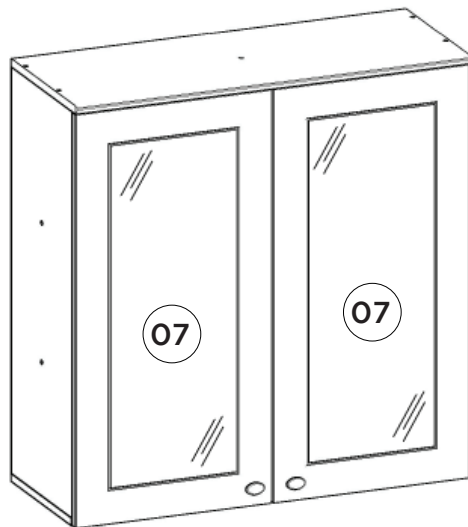
**HENN**Ind. e Com. de Móveis Henn  
Mondai - SC - Brasil

+55 49 3674.3500

@moveishenn  
www.henn.com.br**INSTRUÇÕES DE MONTAGEM**INSTRUCCIONES DE MONTAJE  
ASSEMBLY INSTRUCTIONSAéreo 02 Portas de Vidro 800mm Americana | Aéreo 02 Puertas Cristal 800mm Americana |  
Aerial 02 Glass Doors American 800mm

## Referência/Cor

c C366-05 Branco HP

Requisitos para montagem  
Requisitos para la montaje  
Assembly RequirementsImagens meramente ilustrativas  
Imágenes meramente ilustrativas  
Images for illustration onlyPesos máximos recomendados com carga distribuída  
Peso máximo recomendado con la carga distribuida  
Recommended maximum weight with distributed load.

## Lista de Peças | Lista de piezas | List of parts

| Item | Caixa<br>Caja<br>Box | Qtd<br>Ctd<br>Qty | Descrição  <br>Descripción  <br>Description      | Medidas (mm)  <br>Dimensions (mm)  <br>Size (measurements) (mm) |
|------|----------------------|-------------------|--------------------------------------------------|-----------------------------------------------------------------|
| 01   | 1/1                  | 01                | Base   Base   Base                               | 800x295x15                                                      |
| 02   | 1/1                  | 01                | Lateral esquerda   Lateral izquierdo   Left side | 800x295x15                                                      |
| 03   | 1/1                  | 01                | Lateral Direita   Lateral Derecha   Right side   | 800x295x15                                                      |
| 04   | 1/1                  | 02                | Prateleira   Estante   Shelf                     | 769x295x15                                                      |
| 05   | 1/1                  | 01                | Tampo   Tapa   Top                               | 800x322x15                                                      |
| 06   | 1/1                  | 03                | Fundo   Fondo   Bottom                           | 792x274x3                                                       |
| 07   | 1/1                  | 02                | Porta de Vidro   Puerta de vidrio   Glass door   | 813x396x15                                                      |

## Ferragens | Herrajes | Hardware

|                                                                                                                                              |     |                                                                                                |     |                                                                                                           |     |                                                                                                  |     |                                                                                      |     |                                                                                      |     |
|----------------------------------------------------------------------------------------------------------------------------------------------|-----|------------------------------------------------------------------------------------------------|-----|-----------------------------------------------------------------------------------------------------------|-----|--------------------------------------------------------------------------------------------------|-----|--------------------------------------------------------------------------------------|-----|--------------------------------------------------------------------------------------|-----|
| <b>A</b><br><br>Parafuso 5,0x50mm FLA.<br>Tornillo 5,0x50mm FLA.<br>Screw 5,0x50mm FLA.                                                      | 02x | <b>B</b><br><br>Parafuso 3,5x40mm CHT.<br>Tornillo 3,5x40mm CHT.<br>Screw 3,5x40mm CHT.        | 12x | <b>C</b><br><br>Parafuso 3,5x14mm FLA.<br>Tornillo 3,5x14mm FLA.<br>Screw 3,5x14mm FLA.                   | 28x | <b>D</b><br><br>Parafuso M4x20mm CHT. ZB.<br>Tornillo M4x20mm CHT. ZB.<br>Screw M4x20mm CHT. ZB. | 02x | <b>E</b><br><br>Cavilha 8x25mm<br>Cinta 8x25mm<br>Dowel 8x25mm                       | 16x | <b>F</b><br><br>Calço Removível<br>Calzado extraíble<br>Removable Shim               | 04x |
| <b>G</b><br><br>Dobradilha SlideOn Baixa Amortecedor 35mm<br>Bisagra SlideOn Baja Amortiguador 35mm<br>Low SlideOn Hinge 35mm Shock Absorber | 04x | <b>H</b><br><br>Puxador Pontual PZ14 Oval<br>Tirador Puntual PZ14 Oval<br>PZ14 Oval Point Knob | 02x | <b>I</b><br><br>Bucha plástica 8mm<br>Bucha de plástico 8mm<br>8mm plastic bushing                        | 02x | <b>J</b><br><br>Suporte de fixação<br>Soporte de fijación<br>Mounting bracket                    | 02x | <b>K</b><br><br>Proteção para cantoneira<br>Ángulo de protección<br>Protection angle | 02x | <b>L</b><br><br>Parafuso União 30mm<br>Tornillo Unión 30mm<br>Union Screw 30mm       | 04x |
| <b>M</b><br><br>Giz de correção<br>Tiza de corrección<br>Chalk of correction                                                                 | 02x | <b>N</b><br><br>Sachê de cola<br>Bolsa de pegamento<br>Glue bag                                | 01x | <b>O</b><br><br>Adesivo tapa parafuso 10mm<br>Adhesivo tapón de tornillo 10mm<br>Bolt cover adhesive 10mm | 16x | <b>P</b><br><br>Fixador de fundos<br>Fijador de fondos<br>Bottom fixer                           | 14x | <b>Q</b><br><br>Prego 10x10mm<br>Clavo 10x10mm<br>Nail 10x10mm                       | 48x | <b>R</b><br><br>Etiqueta resinada Henn<br>Etiqueta resinada Henn<br>Henn resin label | 01x |

O parafuso (L) deve ser usada somente quando este módulo for acoplado a outro módulo componível Henn.

El tornillo (L) se debe utilizar sólo cuando el módulo está conectado a otro módulo componible Henn.

The screw (L) should be used only when this module is attached to another Henn modular module.

**RECOMENDAÇÃO**

Para fixar o móvel na parede usar o suporte de fixação (J), o parafuso 3,5x14mm FLA (C), a Bucha 8mm (I) e o parafuso 5,0x50mm FLA (A).

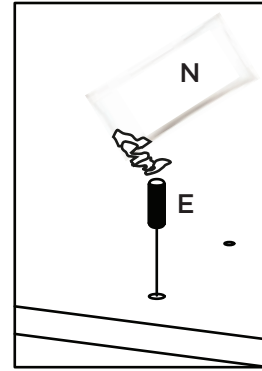
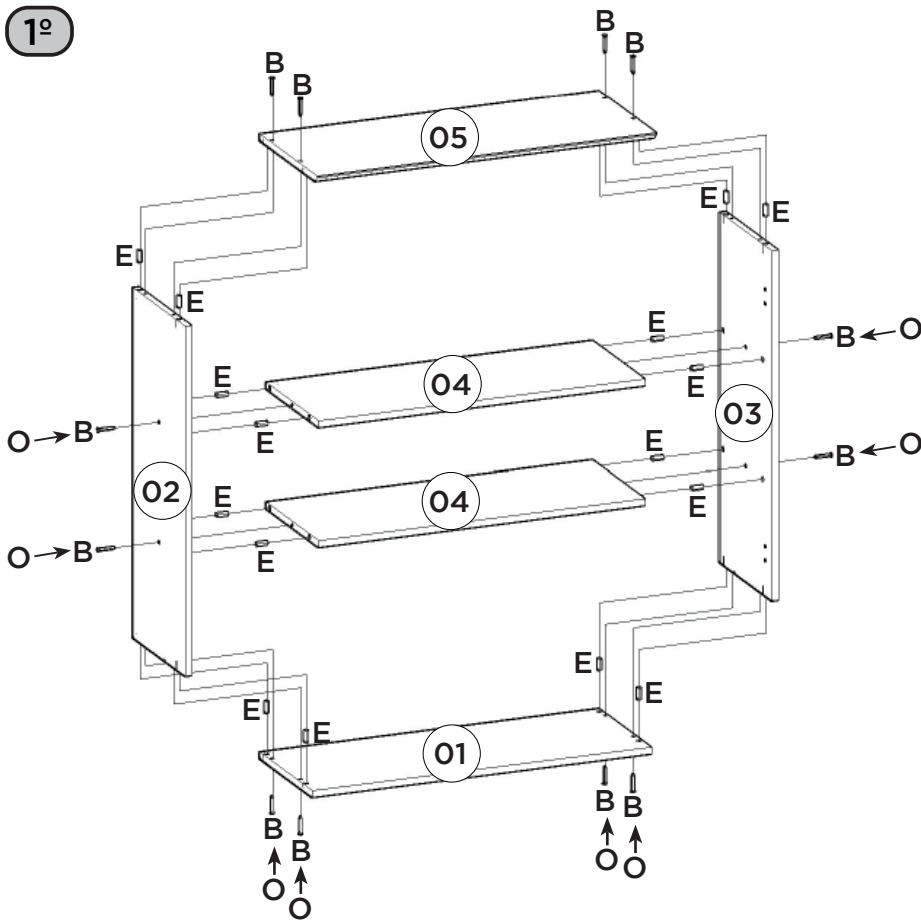
**RECOMENDACIÓN**

Para conectar el móvil a la pared con el soporte (J), tornillo 3,5 x14mm FLA (C), el casquillo de 8 mm (I) y el 5,0 x50mm tornillo FLA (A).

**RECOMMENDATION**

To fix the furniture to the wall use the fixing bracket (J), the 3.5x14mm FLA (C) screw, the 8mm bushing (I) and the 5.0x50mm FLA screw (A).

1º



Utilizar o sachê de cola (N) em todas as cavilhas (E) do produto.

Con el pegamento sobre (N) en todos los pernos (E) producto.

Use the glue sachet (N) on all the pegs (E) of the product.

**AVISO**

Para limpeza de seu móvel, use uma flanela seca ou umedecida, e não utilize produtos químicos que possam danificar seu produto.

**SISTEMA DE MONTAGEM**

O sistema de montagem dos produtos, funciona de acordo com a ordem crescente dos números indicados no desenho. Ex: 01, 02, 03, 04... até a conclusão da montagem.

**ADVERTENCIA**

Para limpeza de su móvil, use una flanela seca o húmeda, y no utilice productos químicos que puedan dañar su producto.

**SISTEMA DE MONTAJE**

El sistema de montaje de los productos funciona de acuerdo con el orden creciente de los números indicados en el dibujo. Ej.: 01, 02, 03, 04... hasta la conclusión del montaje.

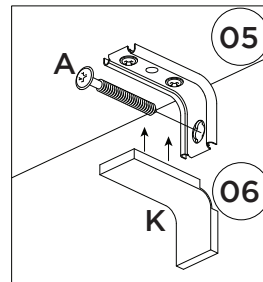
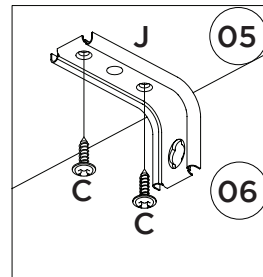
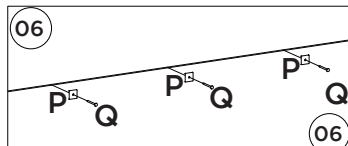
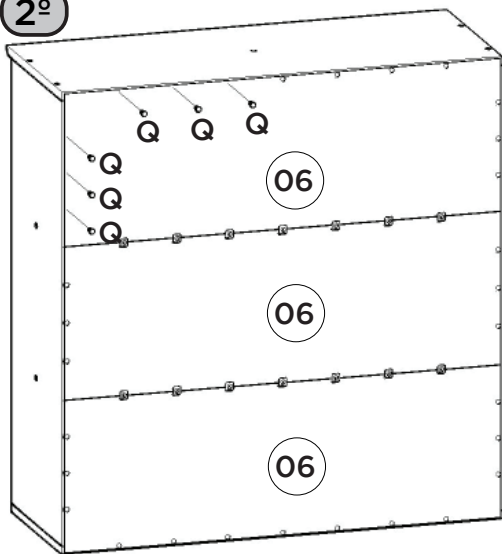
**NOTICE**

To clean your furniture, use a dry or wet cloth, and do not use chemicals that may damage your product.

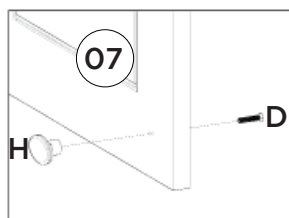
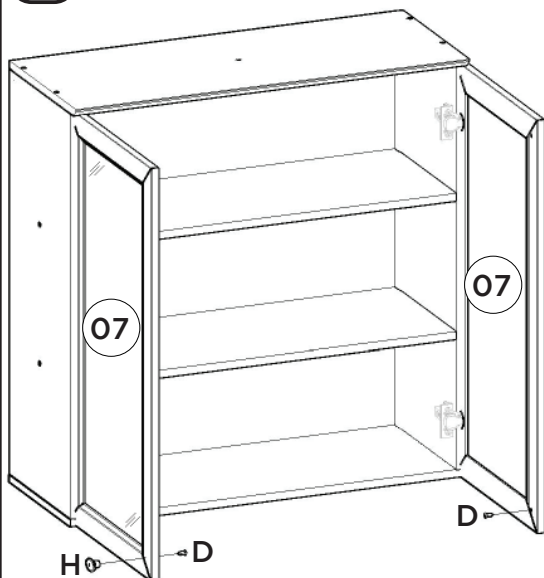
**ASSEMBLY SYSTEM**

The products' assembly system works according to the increasing order of the indicated numbers. For example: 01, 02, 03, 04 ... to the end of the assembly.

2º



3º



Para colocação dos puxadores, é necessário fazer a furação passante, com Broca de 5mm.

Para la colocación de las asas, es necesario perforar a través, con una broca de 5mm.

To place the handles is necessary to make the through hole, drill 5mm.

