

# INSTRUÇÃO DE MONTAGEM

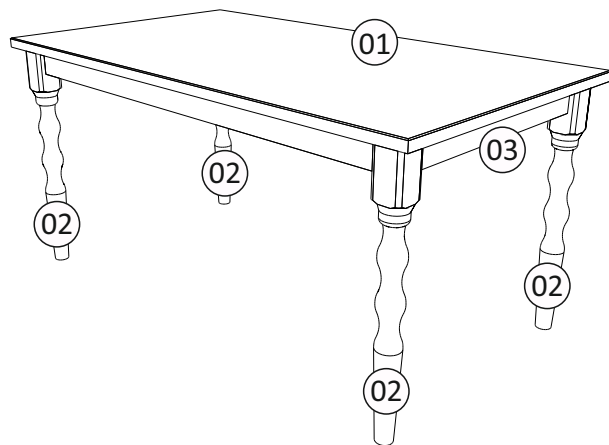
## MESA RETANGULAR 1600X900

### Partes do produto

01 Tampo (1x)

02 Pés (4x)

03 Caixa (1x)



### Componentes



Parafuso 1/4x75 soberbo (8x)



Arruela lisa 5/16x3/4 1,5mm (8x)

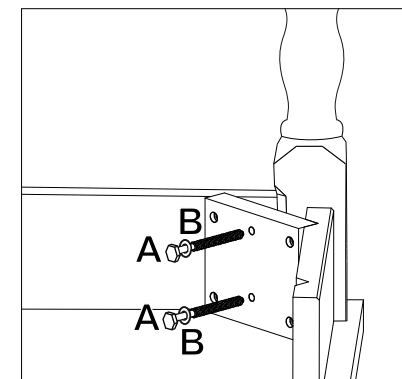


Chave de boca (1x)

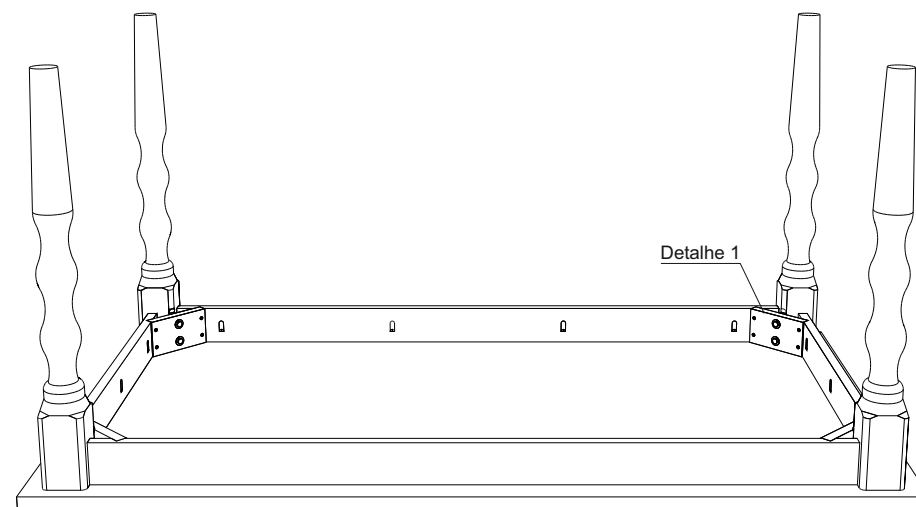


## Montagem

Aconselhamos utilizar a embalagem para forrar o chão a fim de não danificar o produto, leia as instruções antes de iniciar a montagem. Apoiar o tampo (01) sobre uma superfície plana e fixar os pés (02) com os parafusos (A) e arruela lisa (B) e chave de boca (C), conforme detalhe.



Detalhe 1



Detalhe 1