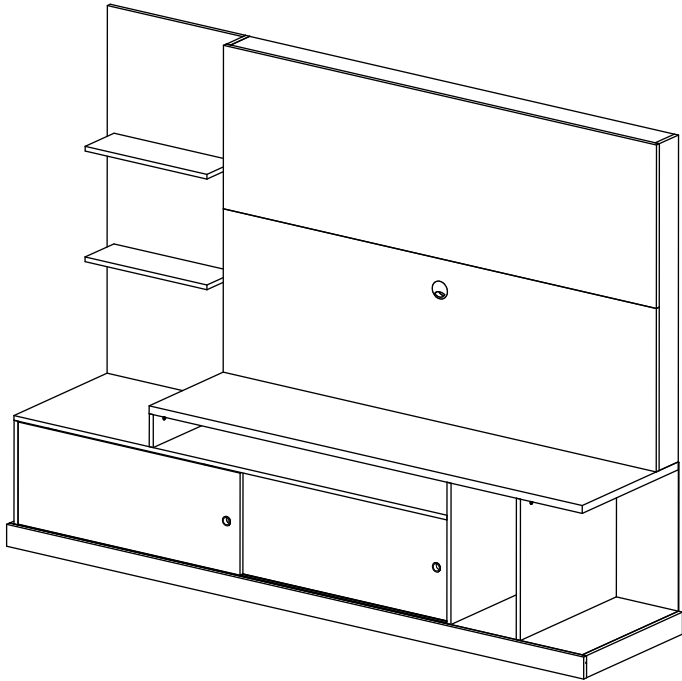




**yes casa**  
madeiramadeira



## **Estante Home Theater Virginia**

## Informações Úteis

Para assegurar a garantia, é recomendada a prévia conferência das peças e componentes, bem como a leitura do guia de montagem.

Qualquer dúvida sobre os nossos produtos você pode entrar em contato via nosso canal de atendimento: <https://www.madeira-madeira.com.br/atendimento>

### Limpeza

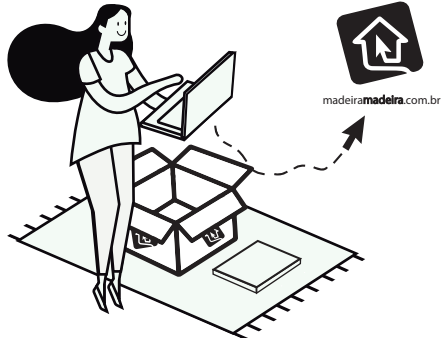
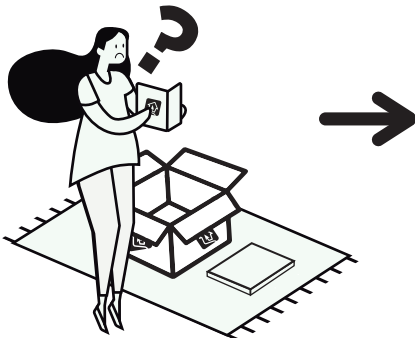
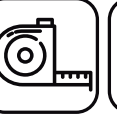
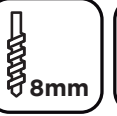
- Para começar a limpeza, retire o pó com flanela seca, depois use um pano macio, levemente umedecido com água. É possível o uso de detergente neutro, ou sabão neutro com água.
- De tempos em tempos, reaperte os parafusos do produto para garantir sua estabilidade e durabilidade.
- Tenha cuidado com a disposição de aparelhos eletrônicos sobre o móvel, a falta de ventilação e excesso de calor pode prejudicar a durabilidade e acabamento do seu produto.

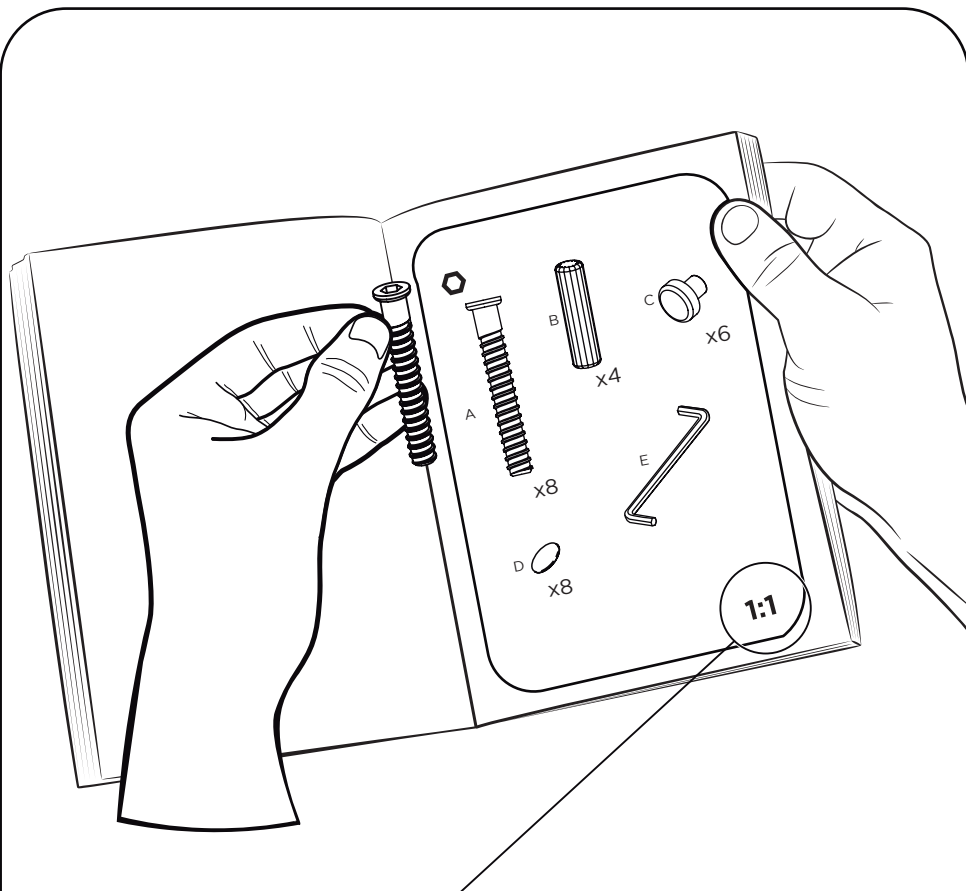
Para mais dicas amigas e inspirações de decoração acesse nosso Blog: <https://www.madeiramadeira.com.br/central-de-dicas>

## Siga MadeiraMadeira:



[madeiramadeira.com.br](https://www.madeiramadeira.com.br)





## Preste Atenção!

As ferragens dos nossos manuais são sempre apresentadas nas mesmas proporções da peça na vida real.

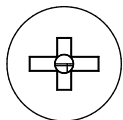
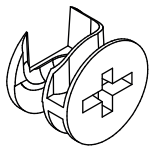
Caso apareça alguma dúvida no decorrer do processo de montagem, coloque a ferragem ao lado do desenho e faça a consulta :D



## Símbolos:

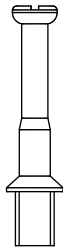
- + Parafuso Phillips
- Parafuso Fenda
- ⬡ Parafuso Allen

**A**



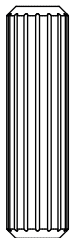
x24

**B**



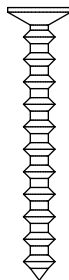
x24

**C**



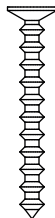
x46

**D**



x12

**E**



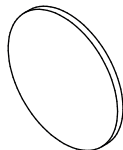
x8

**F**



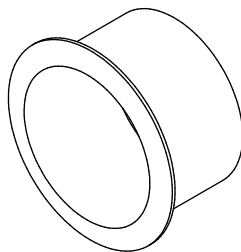
x36

**G**



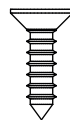
x8

**H**



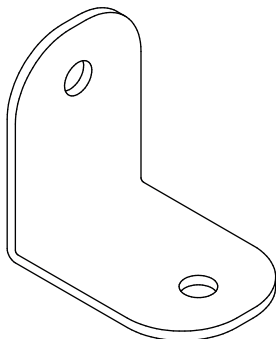
x2

**I**



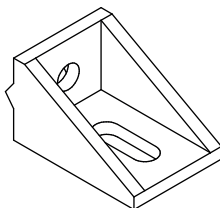
x36

**J**



x10

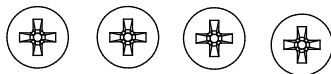
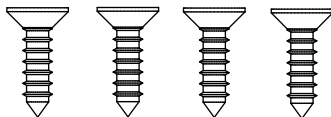
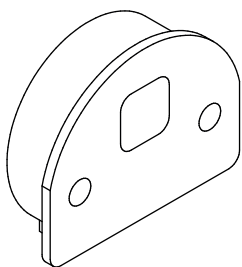
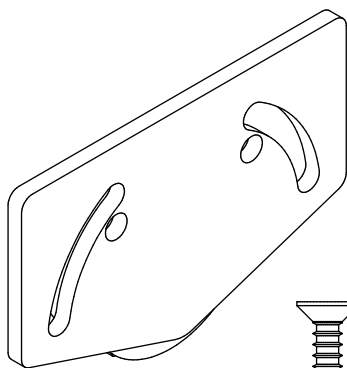
**K**



x8

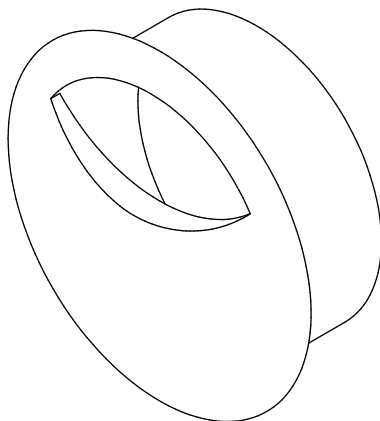
**1:1**

**N**



**x4**

**M**

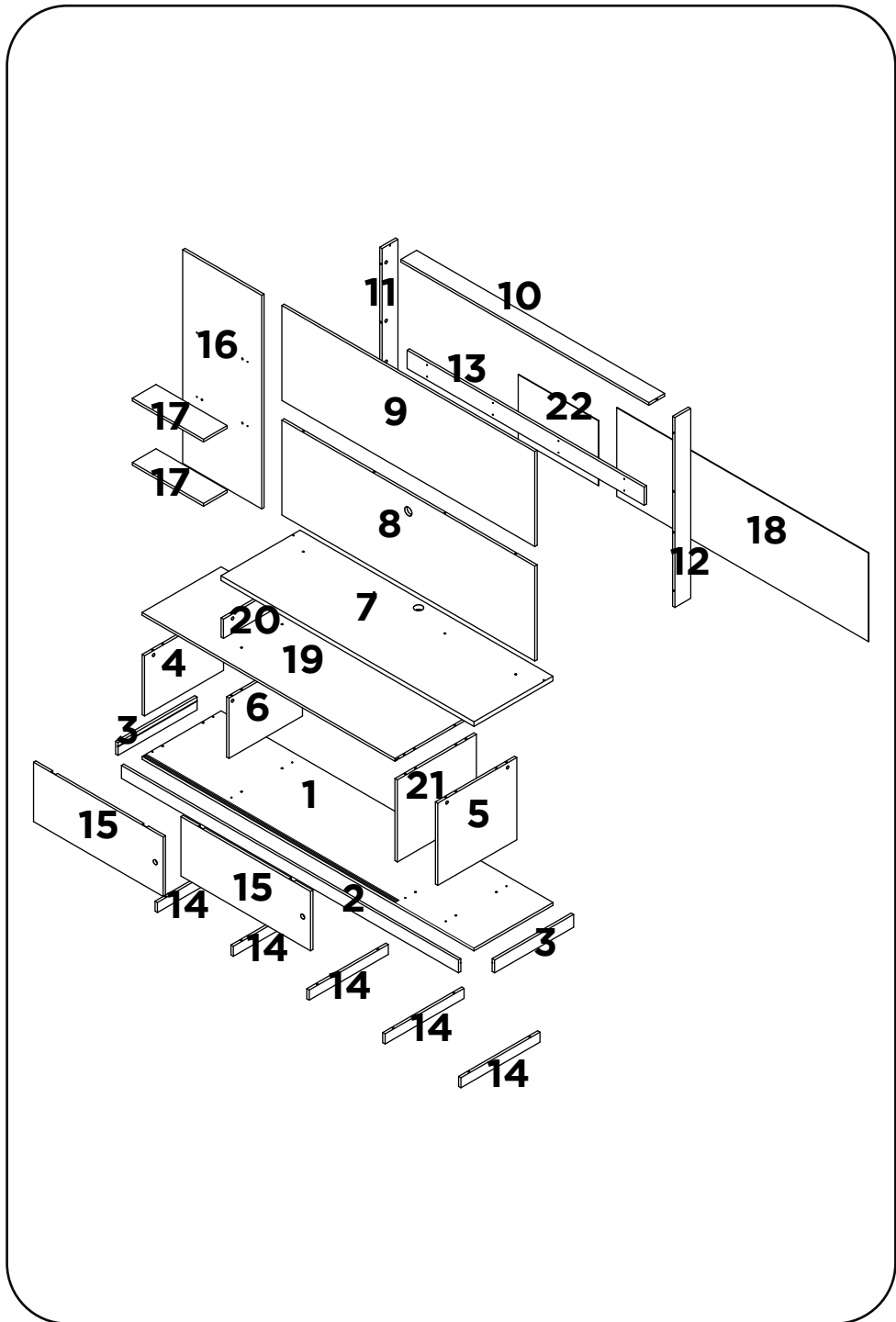


**x2**

**1:1**

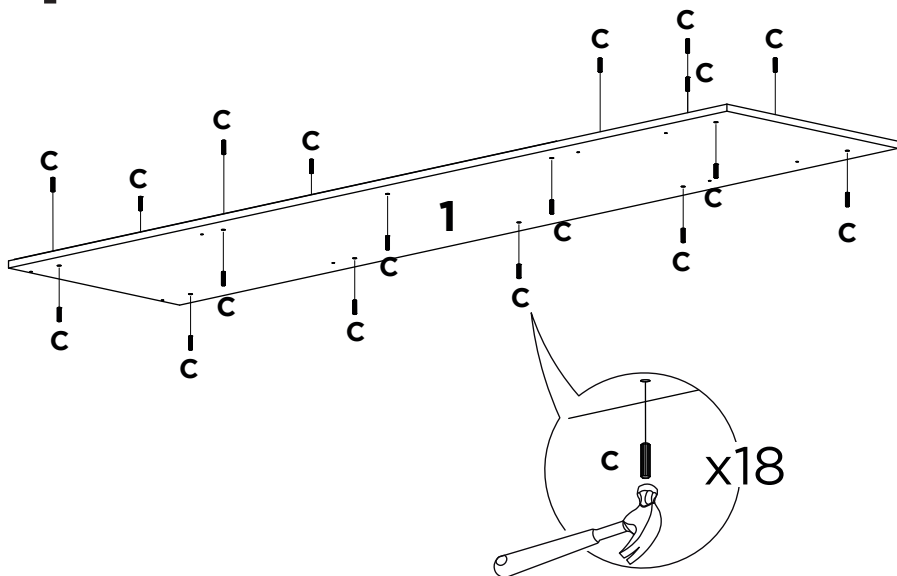
## LISTA DE PEÇAS

Nº PEÇA	CÓD. IND.	DESCRIÇÃO	QTD.	DIMENSÕES (mm)			PESO KG
				COMP.	LARG.	ESP.	
1	EST1236.01	BASE	01	2100	500	15	11,4
2	EST1236.02	APLIQUE BASE	01	2132	70	15	1,6
3	EST1236.03	APLIQUE LATERAL BASE	02	500	70	15	0,4
4	EST1236.04	LATERAL ESQUERDA	01	330	500	15	1,8
5	EST1236.05	LATERAL DIREITA	01	450	500	15	2,4
6	EST1236.06	DIVISÓRIA	01	330	465	15	1,6
7	EST1236.07	TAMPO SUPERIOR	01	1600	500	25	14,5
8	EST1236.08	PAINEL INFERIOR TV	01	1600	520	15	9,0
9	EST1236.09	PAINEL SUPERIOR TV	01	1600	520	15	9,0
10	EST1236.10	TRAV SUPERIOR PAINEL	01	1569	100	15	1,6
11	EST1236.11	TRAV PAINEL DIREITO	01	1040	100	15	1,1
12	EST1236.12	TRAV PAINEL ESQUERDO	01	1040	100	15	1,1
13	EST1236.13	TRAV PAINEL INTERNA	01	1500	100	15	1,6
14	EST1236.14	SUORTE BASE	05	500	55	15	0,3
15	EST1236.15	PORTA	02	820	325	15	2,8
16	EST1236.16	TRASEIRA	01	1170	500	15	6,3
17	EST1236.17	PRATELEIRA FIXA	02	450	150	15	0,7
18	EST1236.18	FUNDO	01	1592	485	15	2,0
19	EST1236.19	TAMPO INFERIOR	01	1600	500	15	8,6
20	EST1236.20	DIV. INFERIOR	01	105	500	15	0,5
21	EST1236.21	DIVISORIA MAIOR	01	450	500	15	2,4
22	EST1236.22	FUNDO MENOR	01	507	355	15	0,5

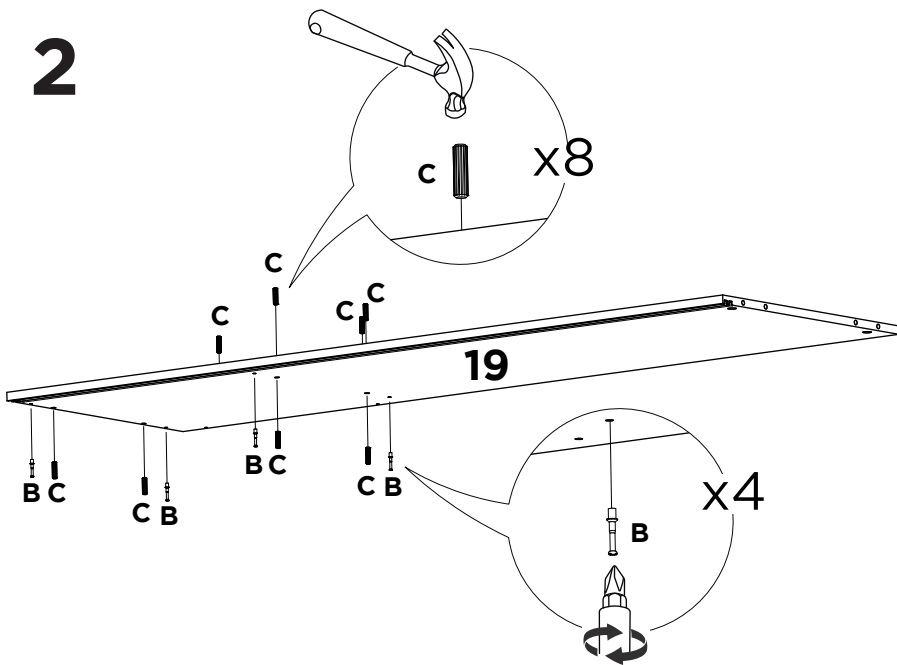




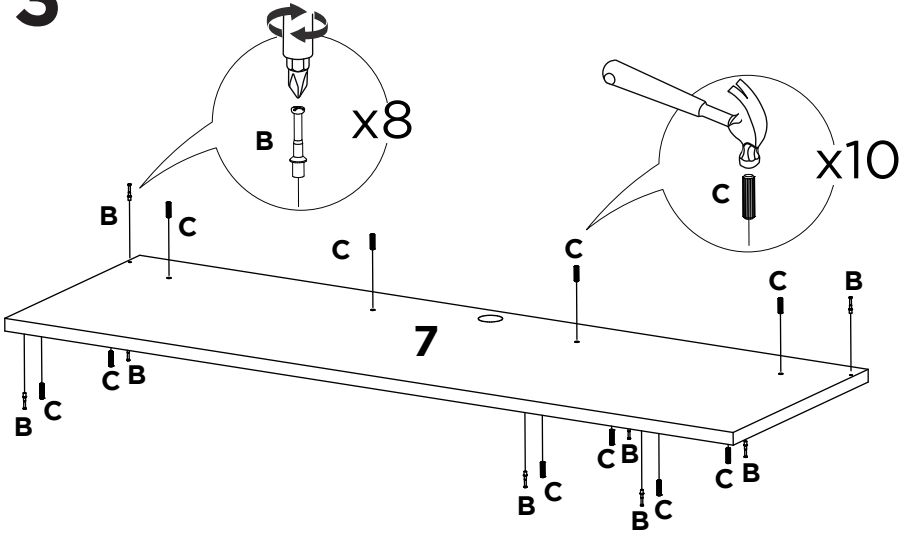
# 1



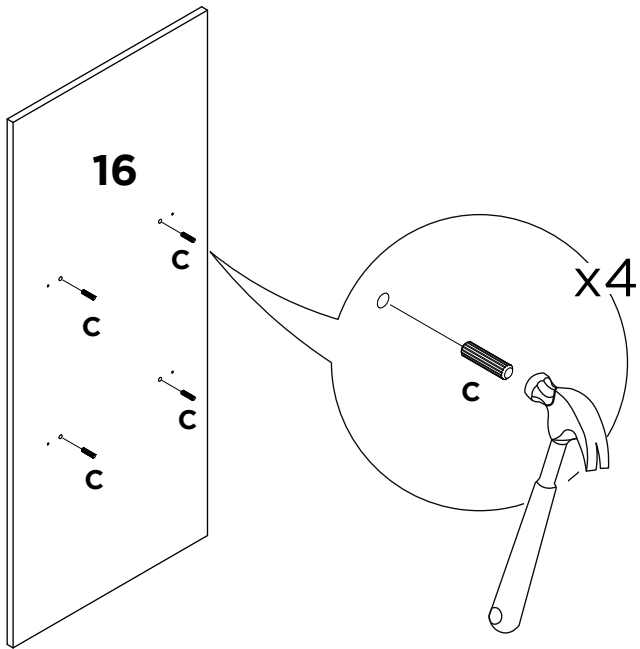
# 2



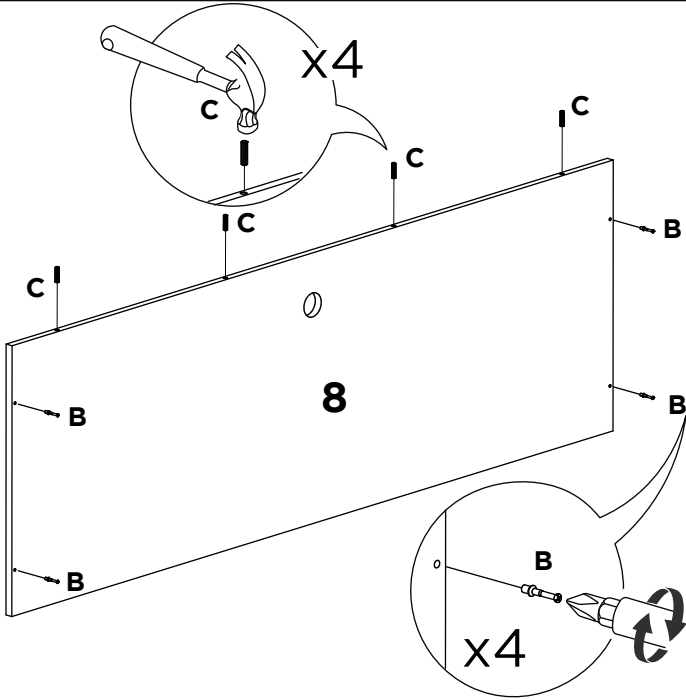
**3**



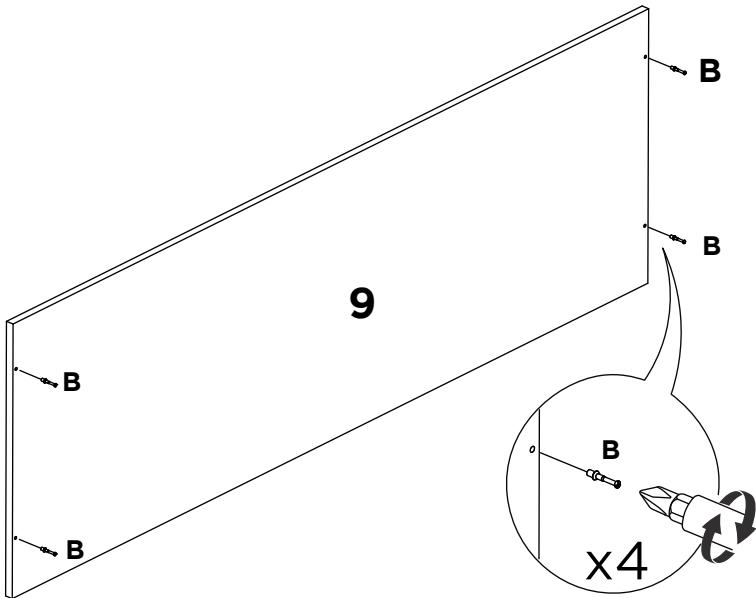
**4**



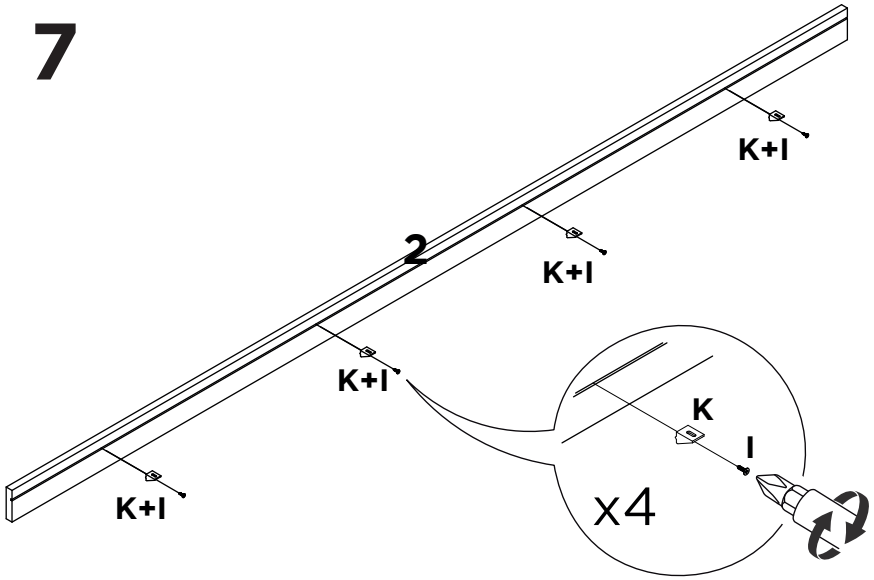
**5**



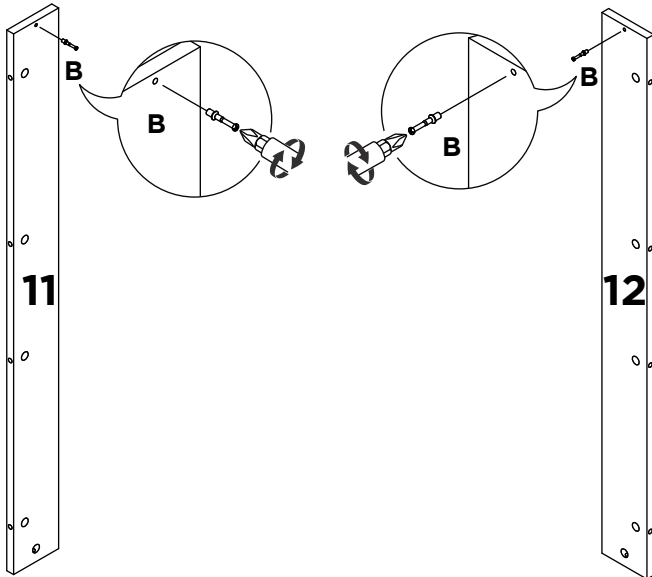
**6**



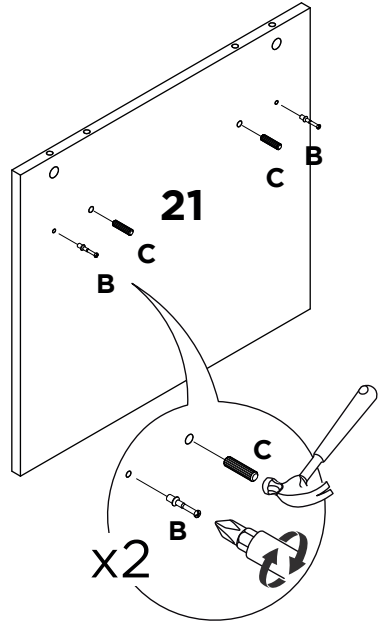
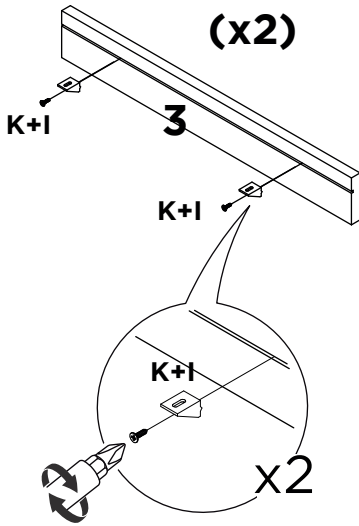
7



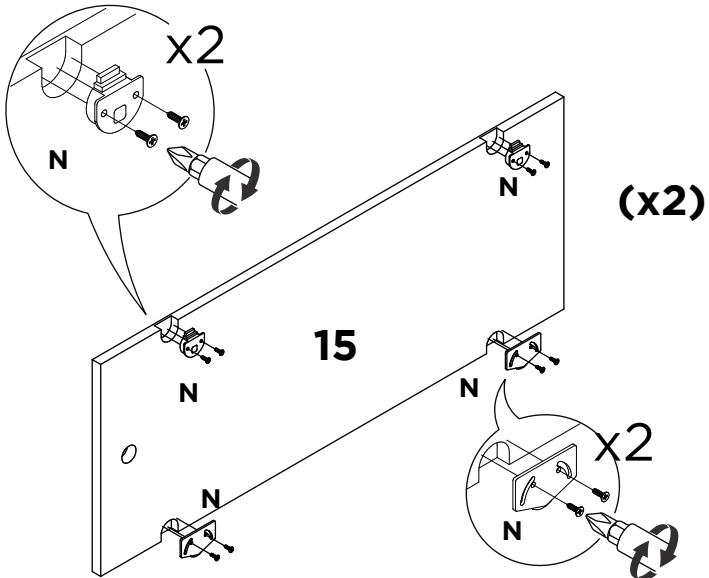
8



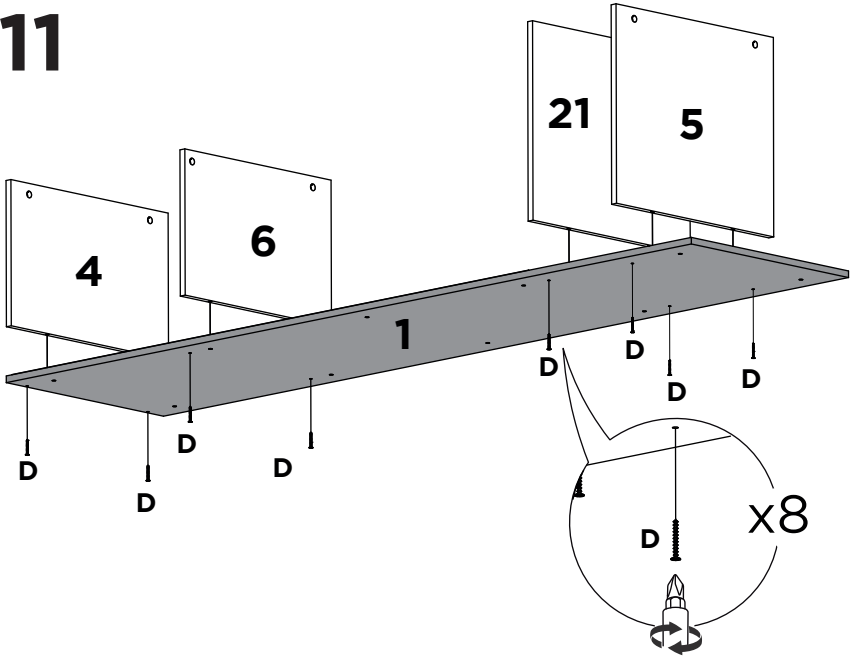
**9**



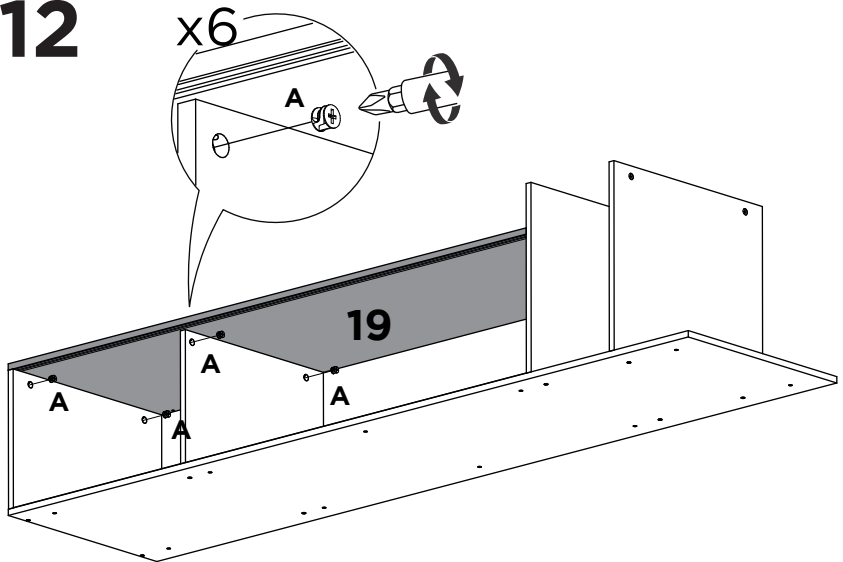
**10**



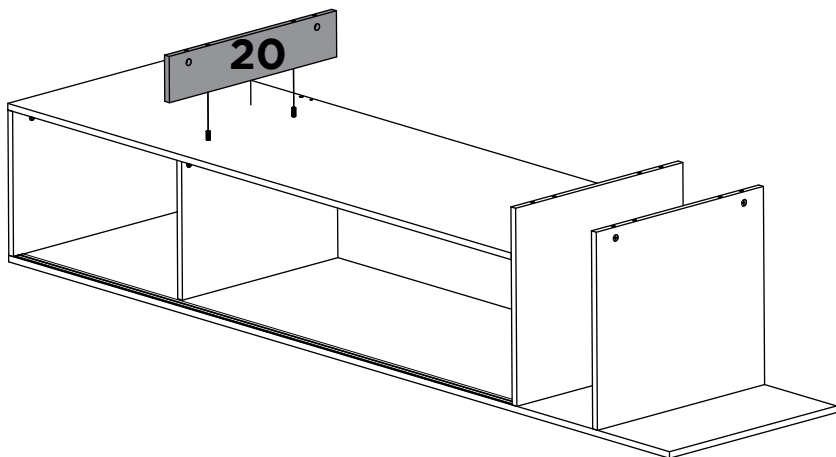
# 11



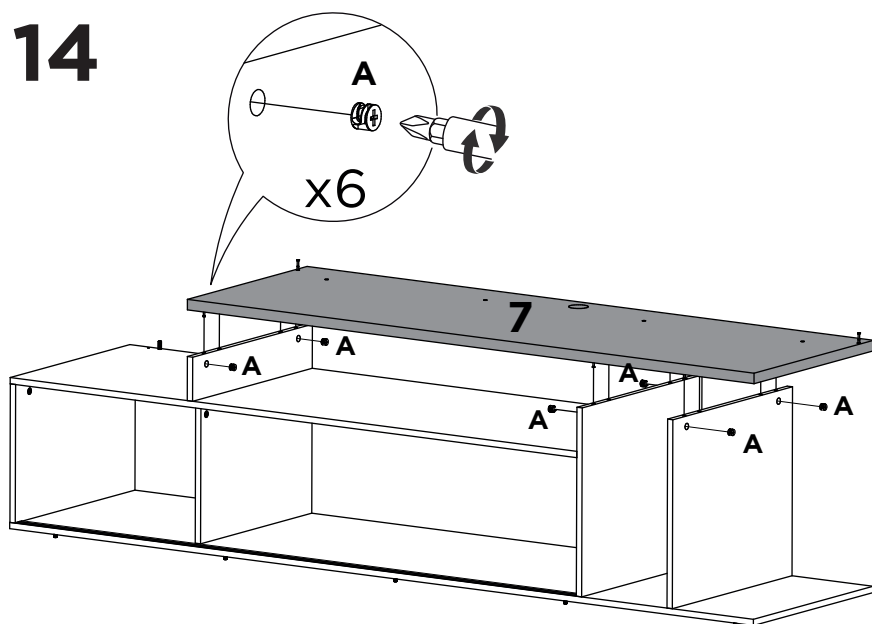
# 12



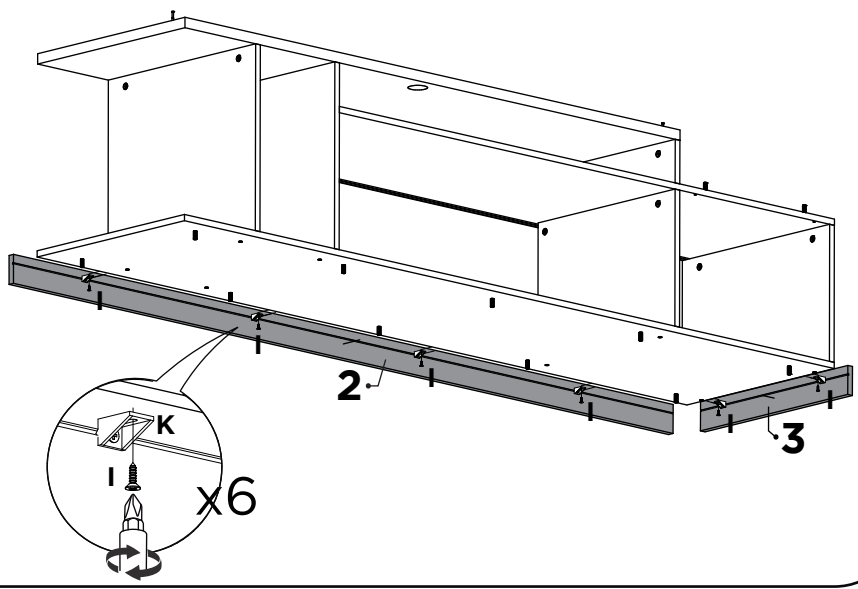
# 13



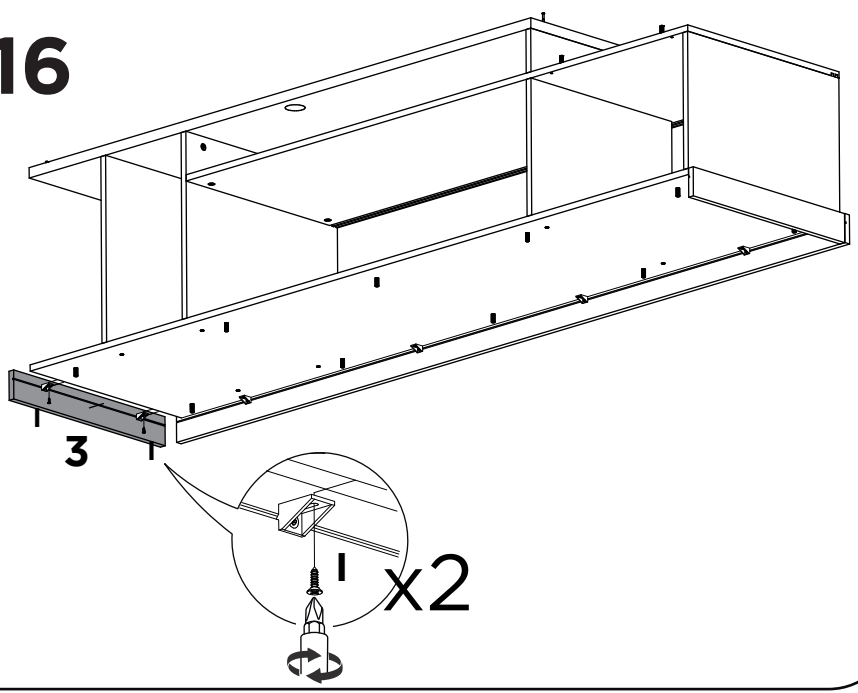
# 14



# 15

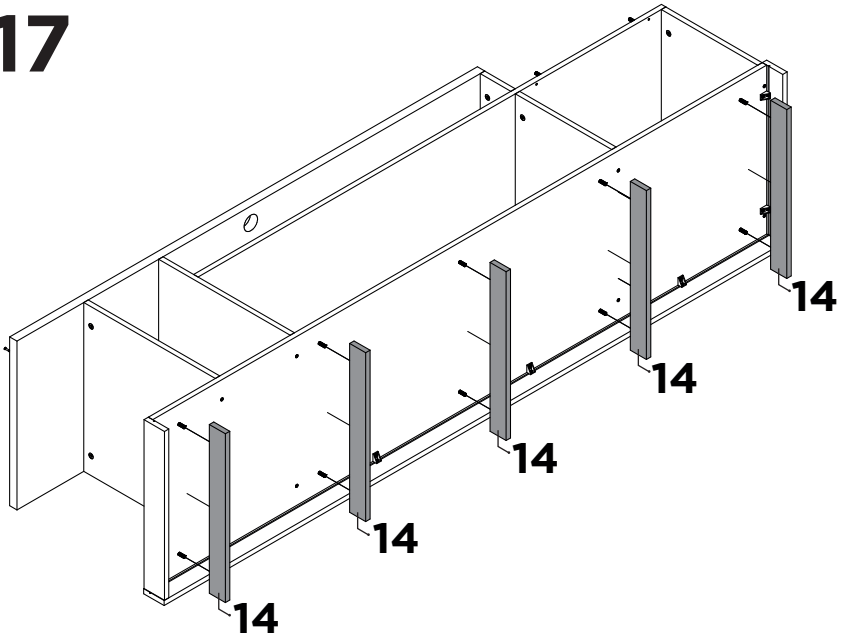


# 16

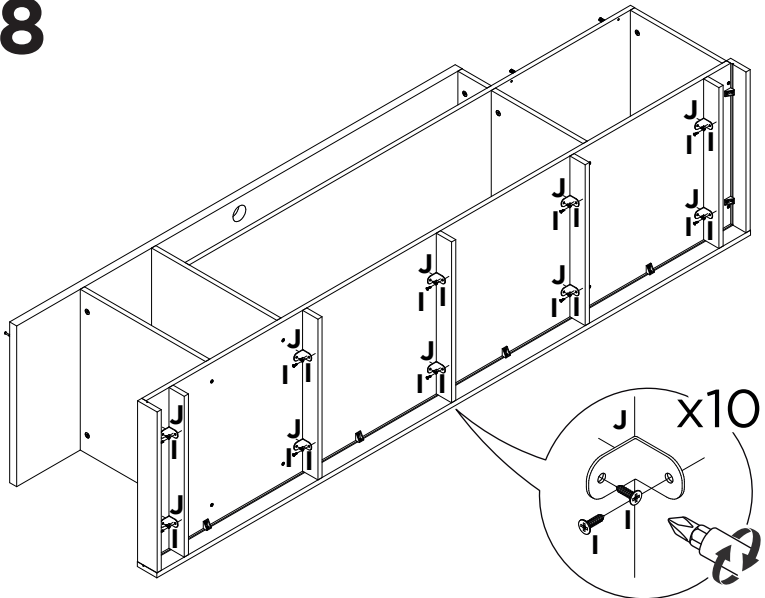




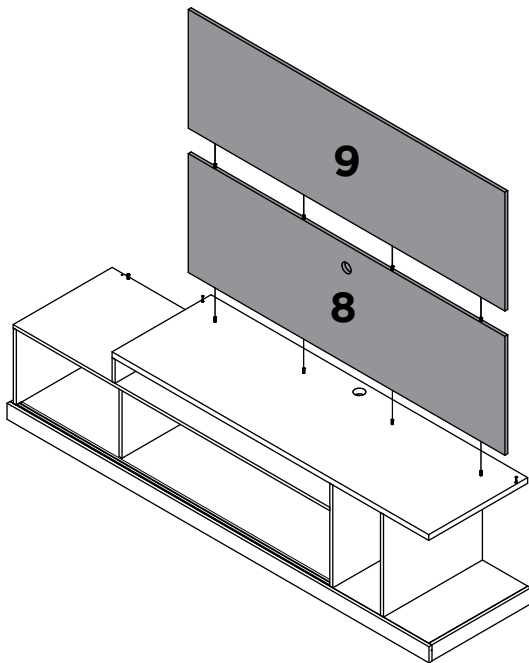
17



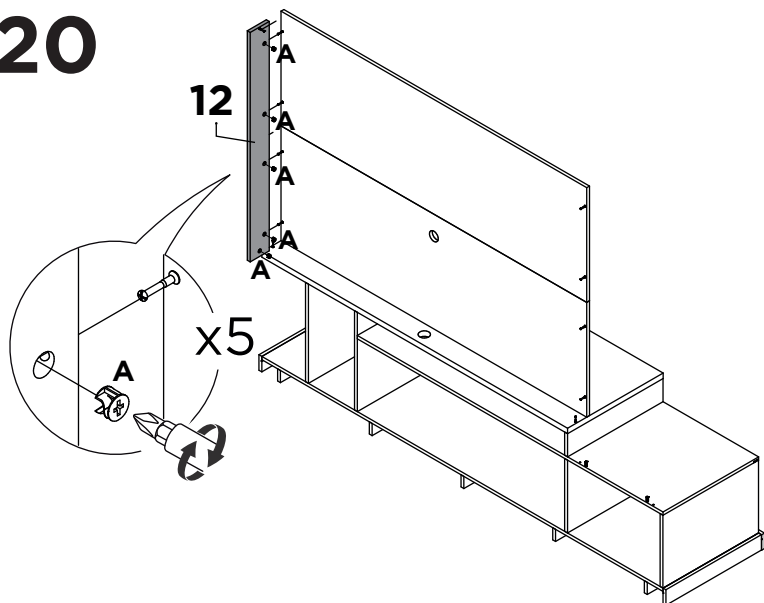
18



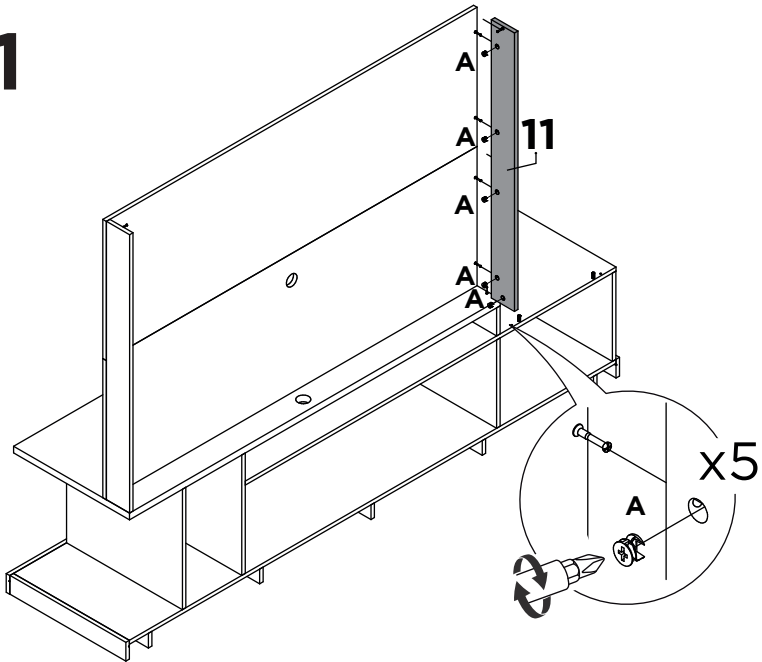
# 19



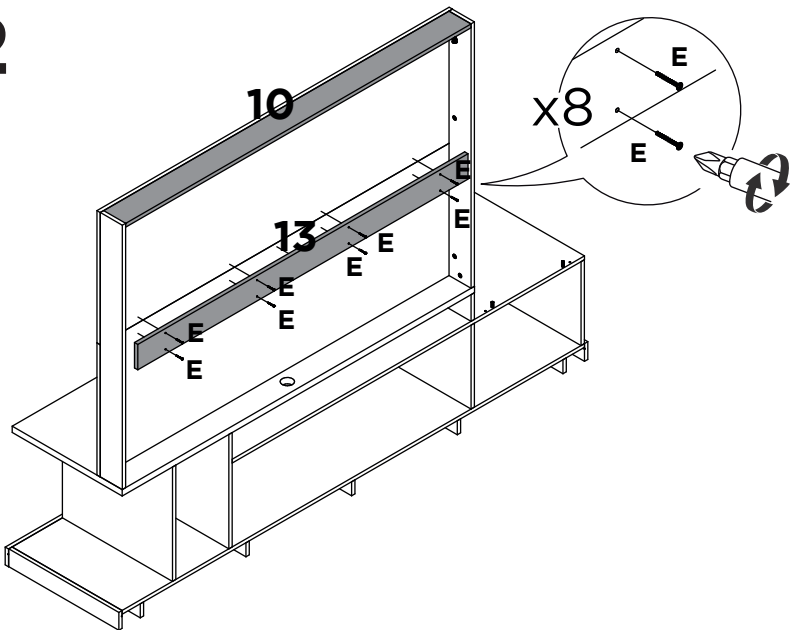
# 20



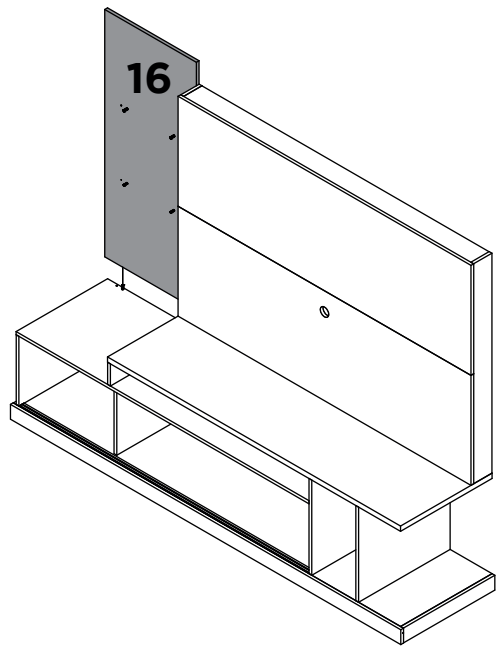
# 21



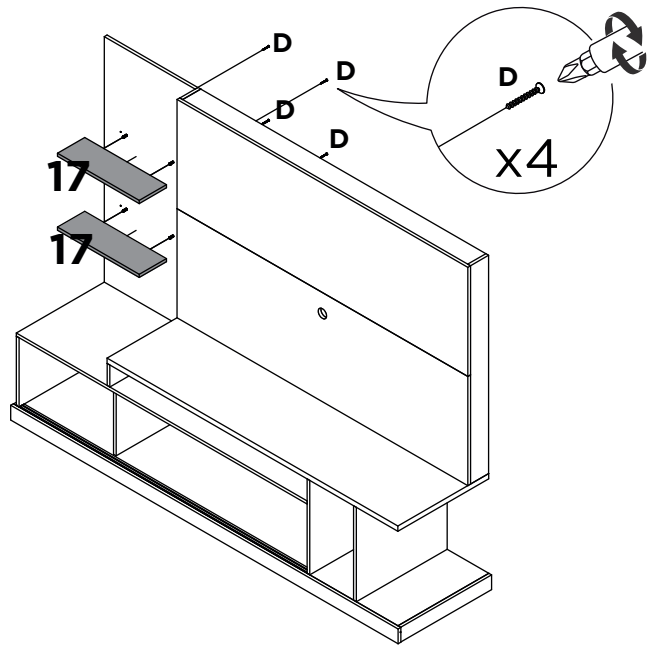
# 22



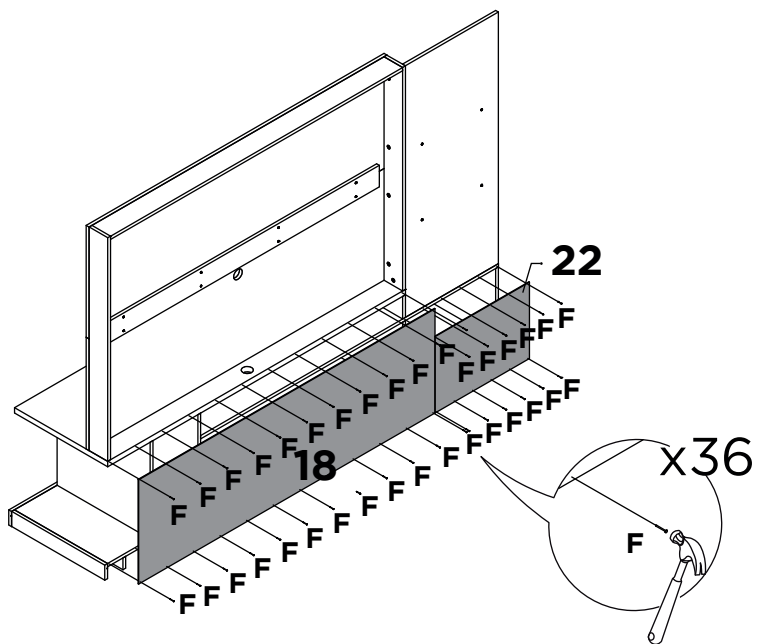
23



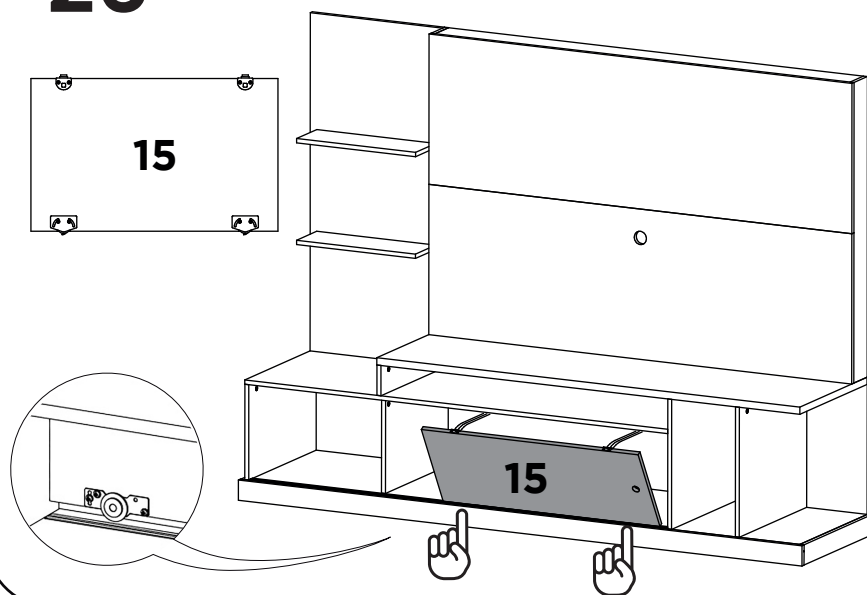
24



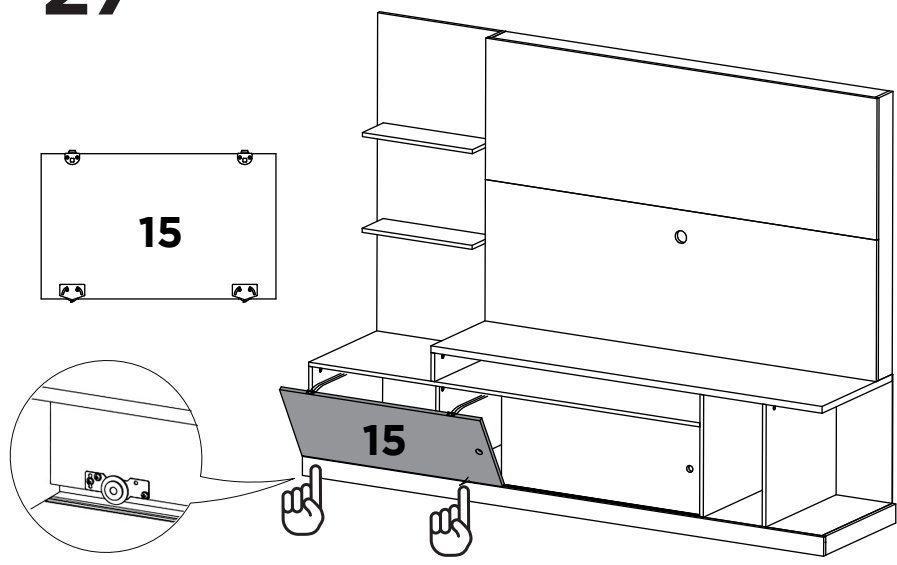
# 25



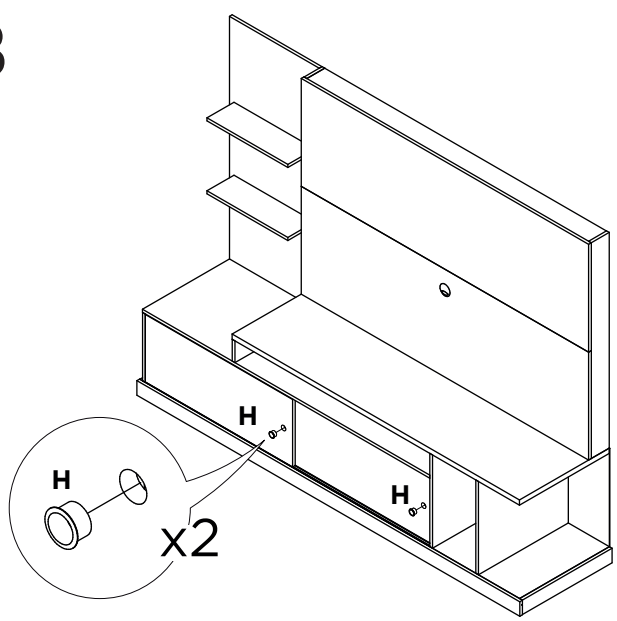
# 26



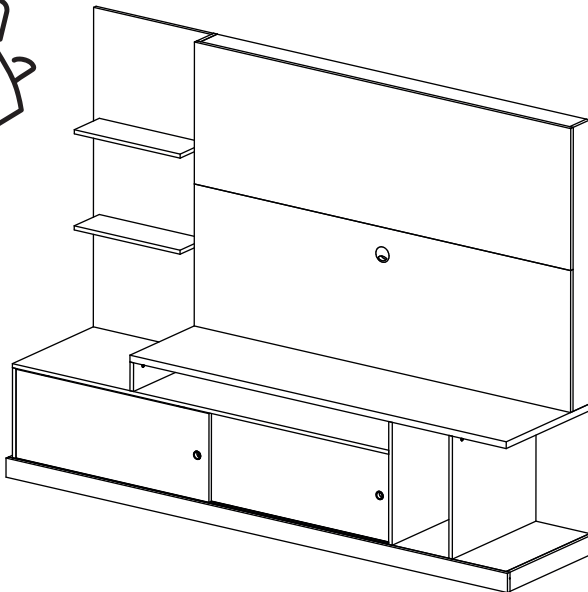
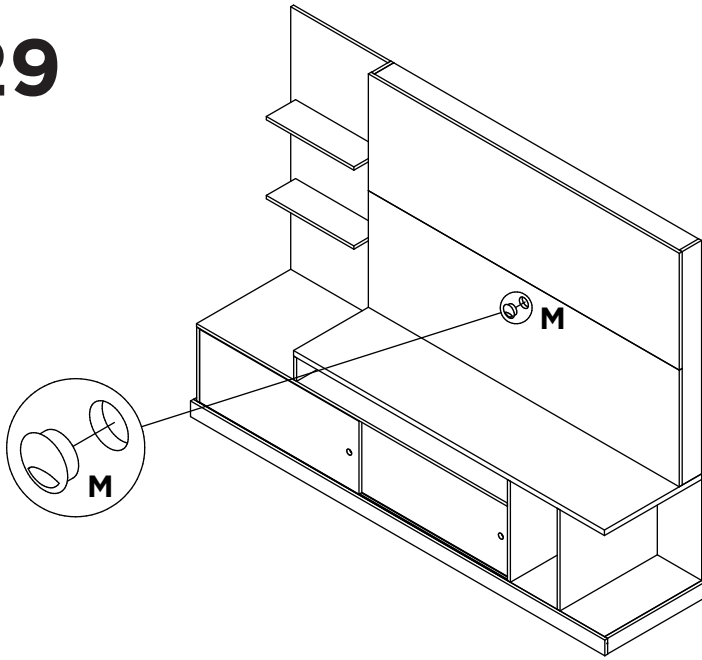
# 27



# 28



29





**yes casa**

madeiramadeira

V01