



INSTRUÇÕES PARA MONTAGEM E INSTALAÇÃO E TERMOS DE GARANTIA



Ler atentamente e considerar todas as instruções antes e durante a montagem e a instalação do produto e guardar este manual para eventuais consultas futuras.

Antes de montar e instalar o produto, verificar os seguintes itens:

- Condições de integridade da embalagem e dos componentes do produto.
- Tipo e condições da parede em que os móveis serão instalados, assegurando-se de que há resistência à tração para suportar o peso dos móveis suspensos e de que não há no local escolhido redes ou tubulações elétricas, hidráulicas, de gás ou outras sujeitas a danos pelos furos a serem feitos na parede para a aplicação das buchas e dos parafusos de fixação.

INSTRUÇÕES DE MANUSEIO, USO E CONSERVAÇÃO:

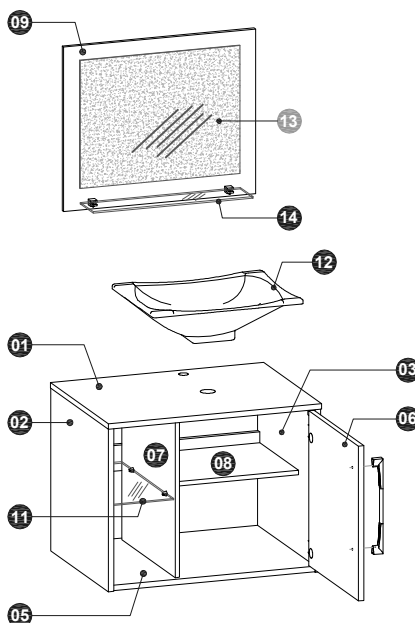
- Não utilizar ferramentas cortantes e pontiagudas para a remoção da embalagem, evitando riscos ou outras avarias nas superfícies do móvel.
- Pesos máximos recomendados (os valores indicados consideram pesos estáticos e distribuídos uniformemente sobre as peças): 5 kg na base do gabinete; 4 kg na prateleira interna do gabinete; 3 kg na prateleira de vidro do gabinete; 10 kg no tampo do gabinete; e 0,5 kg na prateleira de vidro da espelheira.
- Não expor o produto diretamente à luz solar e à umidade.
- Para limpeza, utilizar flanela seca ou levemente umedecida em água. Não utilizar produtos químicos, abrasivos e solventes.
- Nunca utilizar quaisquer partes dos móveis como assento, como apoio ou como degrau para escalar os próprios móveis ou a parede.

TERMOS DE GARANTIA

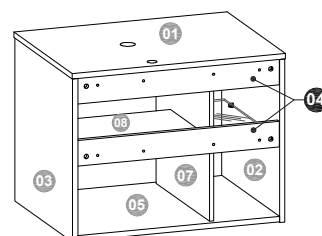
- O Conjunto para banheiro Baden, formado por Gabinete, cuba de apoio e Espelheira, tem garantia de 90 (noventa) dias contra eventuais defeitos de fabricação. O direito à assistência técnica ou à substituição do produto ou de partes dele é assegurado, dentro do período de garantia, desde que observadas as instruções de instalação e de manutenção constantes deste manual e mediante a apresentação da Nota Fiscal de compra.
- O desgaste natural do móvel e a oxidação de componentes metálicos em decorrência do tempo e das condições de uso, assim como avarias causadas por instalação incorreta ou por uso inadequado, não são cobertos pela garantia.

IDENTIFICAÇÃO DOS COMPONENTES

ID	Descrição das peças	Dimensões (mm)	Qtd.
01	Tampo do gabinete	600 x 450 x 15	1
02	Lateral esquerda do gabinete	446 x 446 x 15	1
03	Lateral direita do gabinete	446 x 446 x 15	1
04	Travessa traseira do gabinete	567 x 70 x 15	2
05	Base do gabinete	567 x 445 x 15	1
06	Porta do gabinete	424 x 384 x 15	1
07	Divisória do gabinete	430 x 412 x 12	1
08	Prateleira interna do gabinete	375 x 300 x 12	1
09	Painel da espelheira	540 x 450 x 12	1
11	Vidro Prateleira do gabinete	400 x 175 x 4	1
12	Cuba de apoio	-	1
13	Espelho (450 x 350 x 3mm)	-	1
14	Vidro Prateleira da espelheira	450 x 100 x 4	1



VISTA TRASEIRA DO GABINETE



FERRAMENTAS NECESSÁRIAS OU RECOMENDADAS

! **IMPORTANTE!** Ferramentas necessárias ou recomendadas para a montagem não inclusas e não fornecidas com o produto.

Chave de fenda simples e philips.



Martelo comum.



Trena ou fita métrica

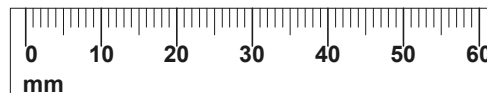


Parafusadeira com ponteiros fenda philips e furadeira com brocas Ø8mm



KIT DE ACESSÓRIOS E PARAFUSOS

! **IMPORTANTE!** Verificar as medidas dos parafusos na escala ao lado ou com uma trena antes de aplicá-los nas peças.



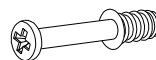
A 16 un.
Cavilha Ø6 x 30mm.



B 3 un.
Parafuso 5,0 x 40mm
cab. chata phs.



C 13 un.
Parafuso Minifix.



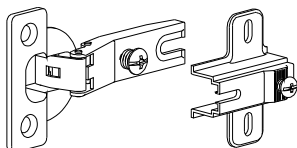
D 13 un.
Tambor Minifix Ø12mm.



E 5 un.
Tapa-furo adesivo Ø18mm
(cor principal do móvel).



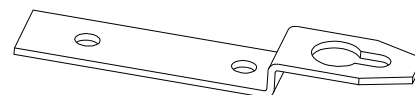
F 2 un.
Dobradiça AL2 Alta c/ Calço 12mm



G 10 un.
Parafuso 4,0 x 14mm
cab. chata phs.



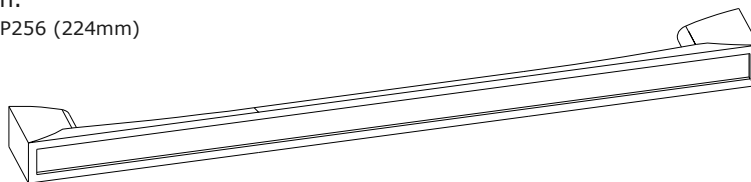
H 2 un.
Suporte aéreo "Z" ref. 04.02.053



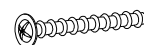
I 4 un.
Parafuso 3,5 x 12mm
cab. flangeada



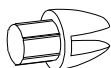
K 1 un.
Puxador P256 (224mm)



L 2 un.
Parafuso 3,5 x 25mm
cab. flangeada



M 4 un.
Suporte plástico c/ fenda
para vidro 4mm



N 6 un.
Suporte-pino plástico
Ø6 x 8mm



O 2 un.
Suporte metálico cromado para vidro

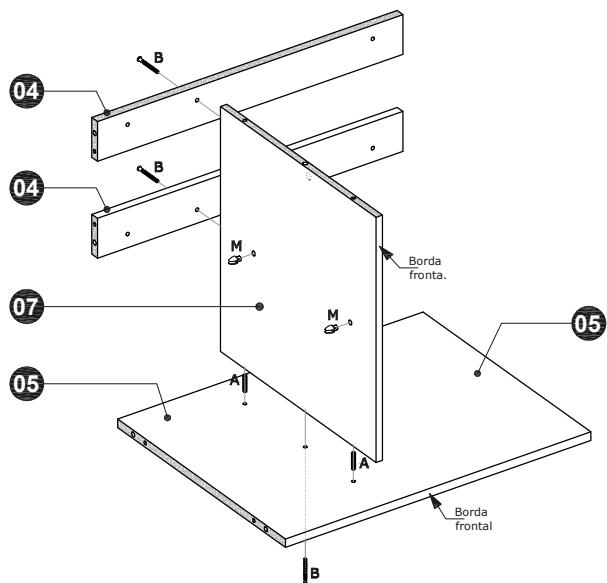


! **IMPORTANTE!**
Acessórios necessários para instalação, não inclusos e não fornecidos com o produto:

- 6 buchas Ø8mm para parede e 6 parafusos **6,0 x 60mm** de cabeça flangeada (para fixação do gabinete na parede).
- 2 buchas Ø8mm para parede e 2 parafusos **5,0 x 45mm** de cabeça panela (para fixação da espelheira na parede).

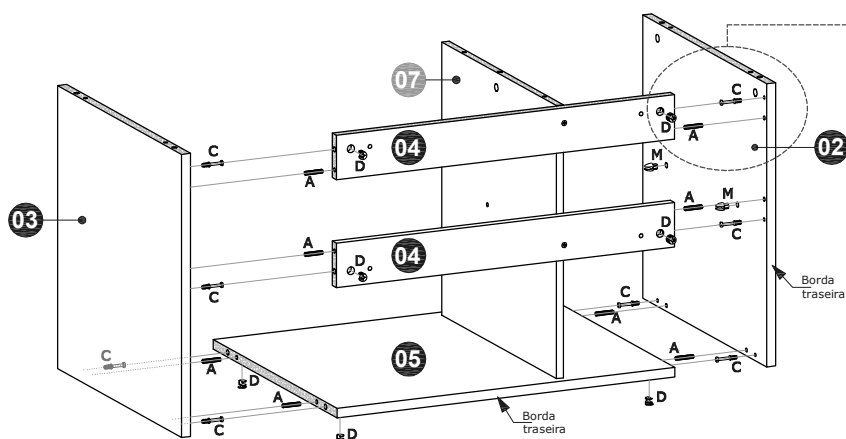
Estes itens devem ser providenciados considerando o tipo e as condições da parede, o que deve ser verificado antes de se iniciar a instalação dos móveis).

PASSO 1

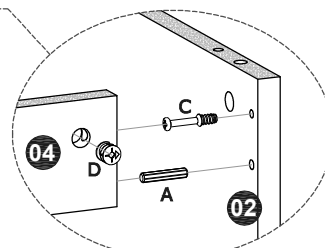


- Fixar a Base (05) na Divisória (07) com cavilhas $\varnothing 6 \times 30\text{mm}$ (A) e parafuso $5,0 \times 40\text{mm}$ (B).
- Fixar as Travessa traseiras (04) na Divisória (07) com parafuso $5,0 \times 40\text{mm}$ (B), observando a correta posição de cada uma das peças, conforme o desenho.
- Aplicar os dois suportes plásticos (M) nos furos indicados na Divisória (07). Estes suportes serão posteriormente utilizados para a instalação da Prateleira de vidro (11).

PASSO 2



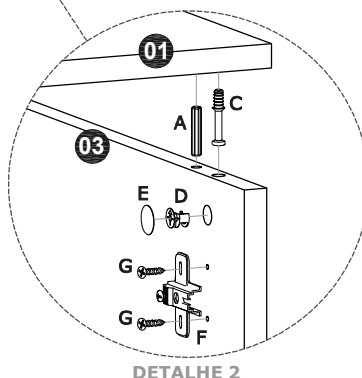
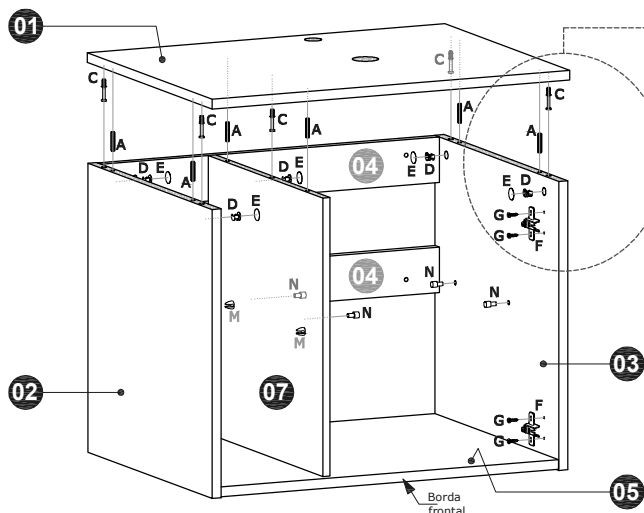
VISTA TRASEIRA



DETALHE 1

- Fixar a Lateral esquerda (02) e a Lateral direita (03) nas Travessas traseiras (04) e na Base (05) com cavilhas $\varnothing 6 \times 30\text{mm}$ (A) e dispositivos Minifix (C+D).
- Aplicar os dois suportes plásticos (M) nos furos indicados na face interna da Lateral esquerda (02). Estes suportes, assim como os aplicados na Divisória (07), serão posteriormente utilizados para a instalação da Prateleira de vidro (11).

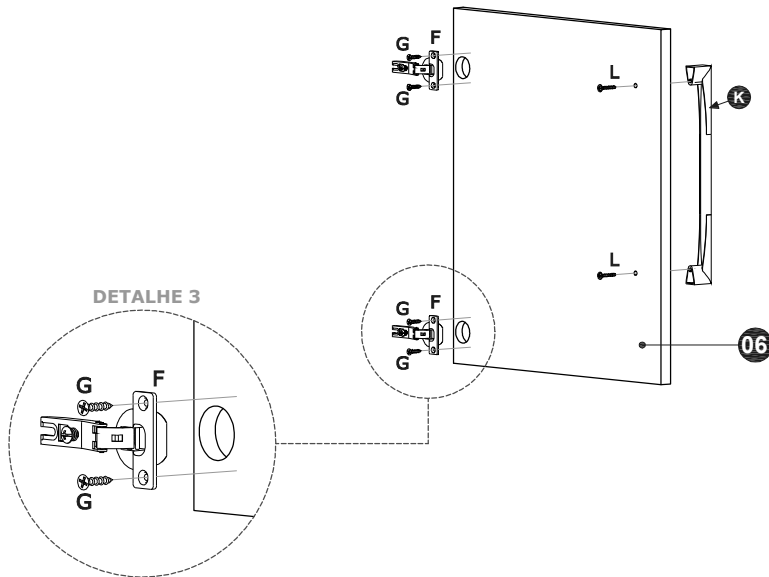
PASSO 3



DETALHE 2

- Fixar o Tampo (01) sobre as Laterais (02) e (03) e a Divisória (07) com cavilhas $\varnothing 6 \times 30\text{mm}$ (A) e dispositivos Minifix (C+D). Após a fixação, aplicar os tapa-furos adesivos (E) sobre os tambores Minifix (D).
- Fixar os calços metálicos para dobradiças (F) com parafusos $4,0 \times 14\text{mm}$ (G) na Lateral direita (03), conforme DETALHE 2.
- Aplicar os pinos (N) nos furos indicados na Lateral direita (03) e na Divisória (07). Estes pinos (N) serão posteriormente utilizados como apoios para a Prateleira interna (08).

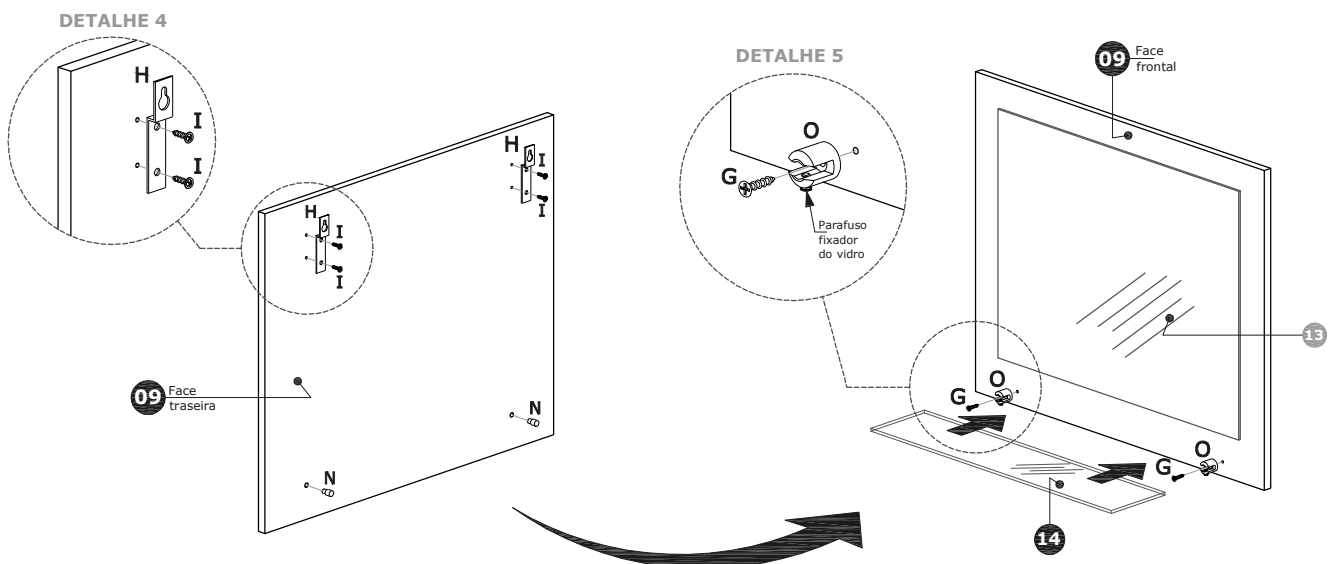
PASSO 4



Preparação da Porta do gabinete:

- Fixar as dobradiças (F) com parafusos 4,0 x 14mm (G) na Porta (06), conforme o DETALHE 3.
- Fixar o puxador (K) na Porta (06) com parafusos 3,5 x 25mm (L).

PASSO 5



Preparação/Montagem da Espelheira:

- Fixar os suporte metálicos (H) com parafusos 3,5 x 12mm (I) atrás do Painel da Espelheira (09), conforme o DETALHE 4.
ATENÇÃO! Ao manusear o Painel da Espelheira (09), ter cuidado para não danificar o espelho (13), já colado na frente do painel com fita adesiva dupla-face.
- Aplicar os suportes-pinos (N) nos dois furos existentes na parte inferior traseira do Painel da Espelheira (09).
- Fixar os suportes para vidro (O) nas posições marcadas na parte inferior frontal do Painel (09), aplicando os parafusos 4,0 x 14mm (G), conforme o DETALHE 5.
- Encaixar a Prateleira de vidro (14) nos suportes (O) e apertar o parafuso fixador de cada suporte para fixar o vidro.

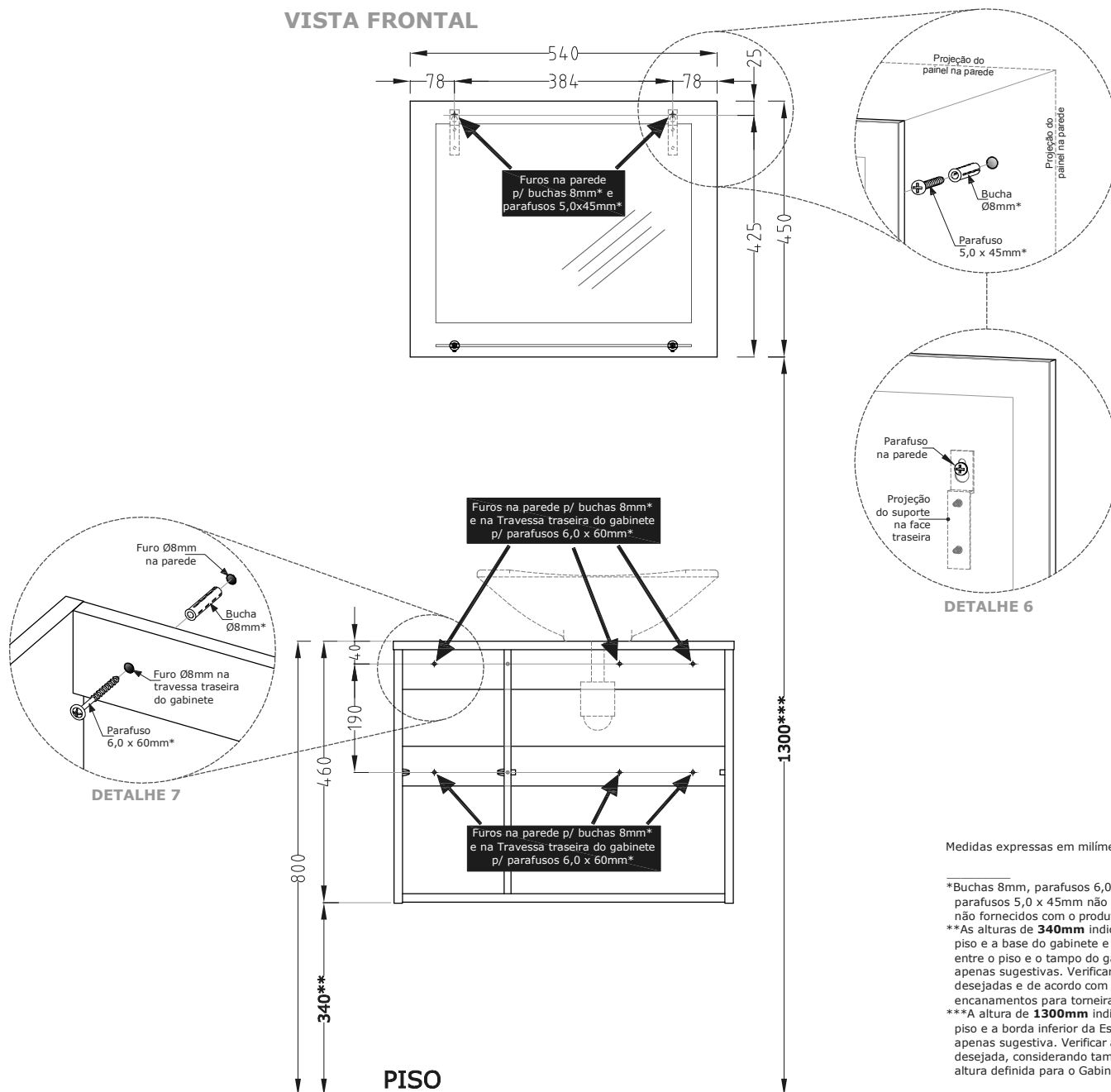
PASSO 6

Instalação/Fixação da Espelheira e do Gabinete na parede:

ATENÇÃO! Antes de iniciar a instalação, verificar as condições da parede quanto à resistência ao peso e ao posicionamento de tubulações hidráulicas, elétricas e de gás, evitando danos a estas estruturas ao executar os furos. A Móveis Bechara não se responsabiliza por problemas decorrentes de imperícia ou inadequação na instalação de seus produtos por terceiros.

- Posicionar primeiramente a Espelheira, marcando suas medidas na parede; em seguida, marcar a posição para os furos na parede, conforme indicado no desenho.
- Furar a parede com broca Ø8mm, nas posições marcadas para a espelheira, e aplicar as buchas Ø8mm*.
- Aplicar os **parafusos 5,0 x 45mm*** nas buchas para a Espelheira, apertando-os até que a cabeça fique 2 a 4mm distante da parede, e pendurar a Espelheira, encaixando os suportes metálicos (H) fixados atrás do painel na cabeça dos parafusos aplicados na parede.
- Definir o local para instalar o Gabinete, posicioná-lo na altura de uso e em nível e marcar a posição dos furos na parede, de acordo com os furos existentes nas travessas traseiras e observando também a posição de encanamentos para torneiras e sifão.
- Furar a parede com broca Ø8mm nos pontos marcados e aplicar as buchas 8mm*.
- Reposicionar o Gabinete no local definido e aplicar os **parafusos 6,0 x 45mm*** para fixação das travessas traseiras do gabinete nas buchas aplicadas na parede.
- Instalar a cuba; instalar sifão* e torneira* e aplicar silicone* para fixação e vedação entre a cuba, o gabinete e a parede.

VISTA FRONTAL



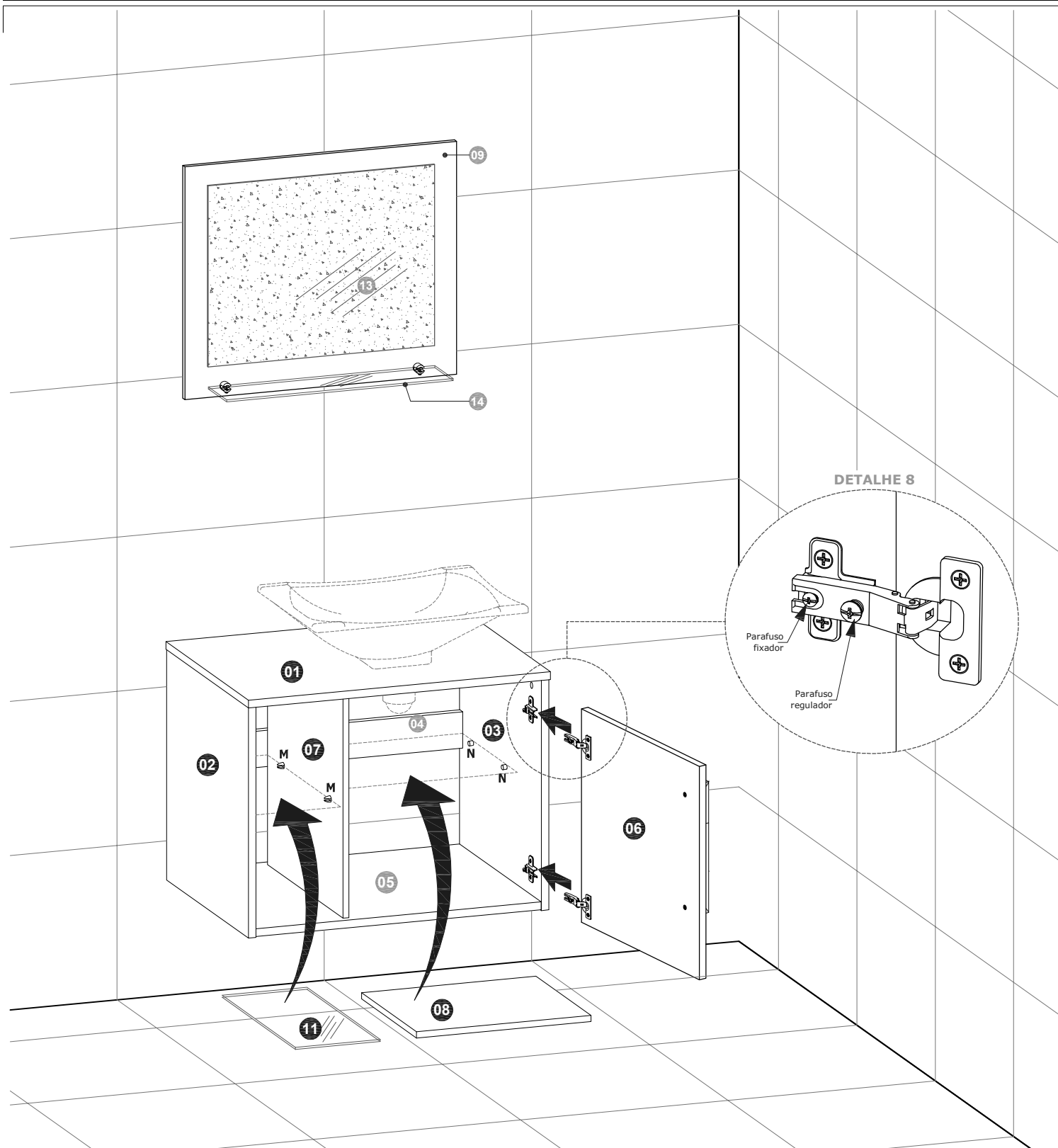
Medidas expressas em milímetros (mm).

*Buchas 8mm, parafusos 6,0 x 60mm e parafusos 5,0 x 45mm não inclusos e não fornecidos com o produto.

**As alturas de 340mm indicada entre o piso e a base do gabinete e de 800mm entre o piso e o tampo do gabinete são apenas sugestivas. Verificar as alturas desejadas e de acordo com os encanamentos para torneiras e sifão.

***A altura de 1300mm indicada entre o piso e a borda inferior da Espelheira é apenas sugestiva. Verificar a altura desejada, considerando também a altura definida para o Gabinete.

PASSO 7



Instalação da prateleira de vidro, da prateleira interna e da porta no Gabinete:

- Instalar a Prateleira de vidro (11), encaixando-a nos suportes plásticos (M) já aplicados na Lateral esquerda (02) e na Divisória (07) do gabinete.
- Instalar a Prateleira interna (08), apoiando-a sobre os suporte-pinos (N) já aplicados na Lateral direita (03) e na Divisória (07) do gabinete.
- Encaixar e fixar as dobradiças da Porta (06) nos calços metálicos já fixados na Lateral direita (03) do gabinete, através do parafuso fixador e do parafuso regulador das dobradiças. Se necessário, ajustar o alinhamento da porta através do parafuso regulador de cada dobradiça (ver DETALHE 8).