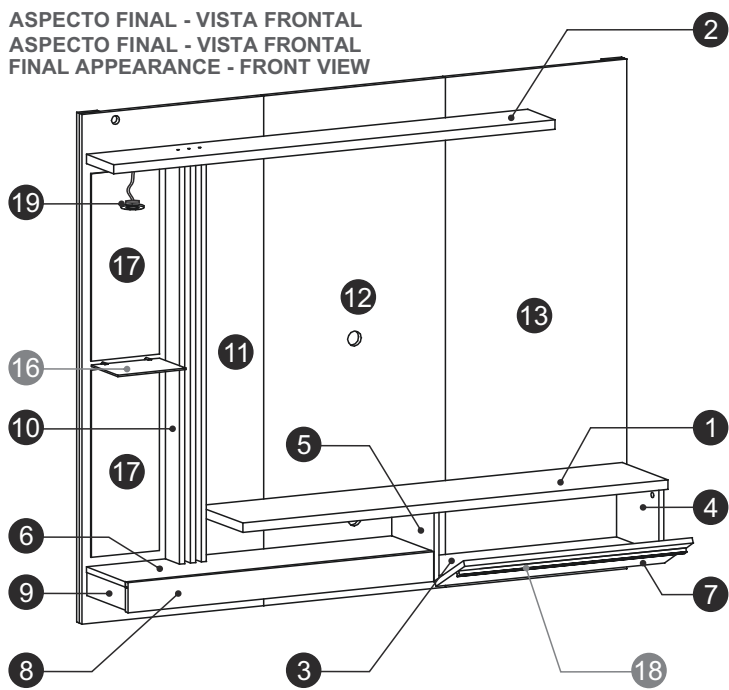
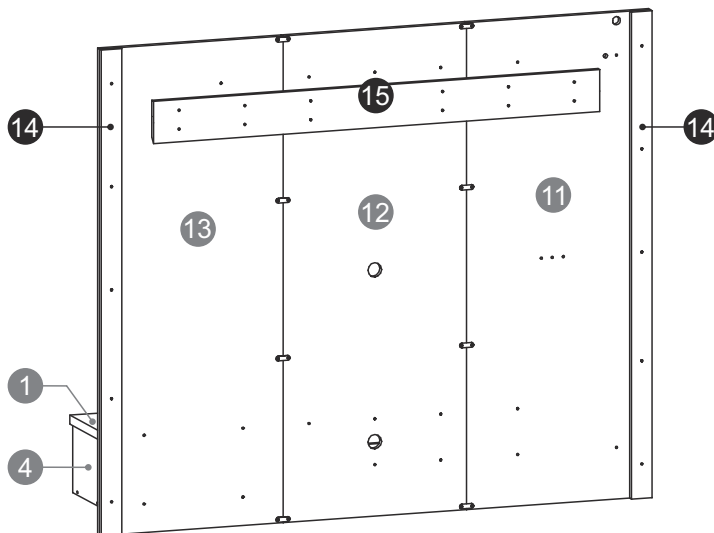


IDENTIFICAÇÃO DAS PEÇAS / IDENTIFICACIÓN DE LOS COMPONENTES / PARTS IDENTIFICATION

ASPECTO FINAL - VISTA FRONTAL
ASPECTO FINAL - VISTA FRONTAL
FINAL APPEARANCE - FRONT VIEW



VISTA TRASEIRA / VISTA TRASERA / REAR VIEW



| N.º ID | Descrição / Descripción / Description | Dimensões (mm) Dimensiones (mm) | Quantidade Cantidad |
|--------|---|------------------------------------|------------------------|
| 01 | Tampo / Tapa / Top Panel | 1252 x 260 x 25 | 1 |
| 02 | Prateleira Superior / Repisa Superior / Top Shelf | 1300 x 150 x 25 | 1 |
| 03 | Base / Base / Base Panel | 647 x 238 x 15 | 1 |
| 04 | Lateral Direita / Lado Derecho / Right Side | 240 x 188 x 15 | 1 |
| 05 | Divisória / Partición / Division Panel | 240 x 188 x 15 | 1 |
| 06 | Prateleira / Repisa / Shelf | 900 x 238 x 15 | 1 |
| 07 | Porta / Puerta / Door | 673 x 183 x 15 | 1 |
| 08 | Moldura Frontal / Marco Frontal / Front Frame | 900 x 80 x 15 | 1 |
| 09 | Moldura Lateral / Marco Lateral / Side Frame | 223 x 62 x 15 | 1 |
| 10 | Detalhe Coluna / Panel de Columna/ Side Column Panel | 1076 x 80 x 15 | 3 |
| 11 | Painel Esquedo / Panel Izquierdo / Left Panel | 1360 x 535 x 15 | 1 |
| 12 | Painel Central / Panel Central / Center panel | 1360 x 535 x 15 | 1 |
| 13 | Painel Direito / Panel Derecho / Right Panel | 1360 x 535 x 15 | 1 |
| 14 | Travessa Lateral / Bar Lateral / Side Bar | 1358 x 60 x 15 | 2 |
| 15 | Travessa Chanfrada Rack - Barra Parede / Biselado Rack Bar - Barra de Pared / Beveled Bar | 1050 x 124 x 15 | 2 |
| 16 | Prateleira de Vidro / Repisa de Vidrio / Glass Shelf | 200 x 150 x 6 | 1 |
| 17 | Espelho / Espejo / Mirror | 500 x 200 | 2 |
| 18 | Puxador / Pegador / Puller | 668 x 15 x 12 | 1 |
| 19 | Kit Luminária / Kit de Luz / Light Kit | - | 1 |

FERRAMENTAS RECOMENDADAS / HERRAMIENTAS RECOMENDADAS / RECOMMENDED TOOLS



IMPORTANTE! Ferramentas necessárias ou recomendadas para a montagem não inclusas e não fornecidas com o produto.
¡IMPORTANT! Herramientas necesarias o recomendadas para la montaje no incluidas y no suministradas con el producto.
IMPORTANT! The required or recommended tools for assembly not included and not supplied with the product.

Chave de fenda simples e philips.
Atornillador simples y philips.
Simple and philips screwdriver.

Martelo comum.
Martillo común.
Simple hammer.

Medidor de Nível
Indicador de nivel.
Level indicator.

Trena ou fita métrica
Cinta métrica.
Measuring tape.

Parafusadeira e furadeira c/ ponteiros fenda philips.
Atornillador eléctrico con puntas philips.
Electric screwdriver with philips tips.





Ler atentamente e considerar todas as Instruções antes e durante a montagem e guardar este manual para consultas futuras. São necessárias duas pessoas para a montagem e a Instalação deste produto. Paredes curvas ou com superfícies Irregulares não são recomendadas ou podem não possibilitar a Instalação do Painel Búzios, pois comprometem a fixação e podem acarretar empenamento das peças e até desprendimento e queda do painel. Antes de Iniciar a Instalação, verificar todas as condições da parede, especialmente quanto à resistência e ao suporte ao peso e quanto à existência e posição de tubulações hidráulicas, elétricas ou de gás, evitando danos a estas estruturas ao executar os furos. A Móveis Bechara não se responsabiliza por problemas decorrentes de Imperícia, Inadequação ou Inobservância das devidas recomendações na montagem e Instalação de seus produtos por terceiros. O Painel Búzios é adequado para fixação de TV dos tipos Plasma, LCD e LED de 32" a 50" com peso de até 25kg, desde que observadas as especificações dimensionais e de Instalação próprias destes aparelhos. Os suportes e os parafusos para fixação de TV não estão incluídos no produto Painel Búzios. Os furos que vierem a ser executados no produto para a fixação de TV ou para quaisquer outras finalidades são de responsabilidade do cliente/montador/instalador, não cabendo a estes o direito de requerer à Móveis Bechara a substituição do produto, no todo ou em parte, por avarias decorrentes destas operações ou nos casos em que eventuais trocas de aparelhos acarretarem a necessidade de novos furos ou deixarem aparentes os furos já executados. **Não expor o produto diretamente à luz solar e à umidade. Para limpeza, utilizar flanela seca ou levemente umedecida em água. Não utilizar produtos químicos, abrasivos e solventes. Pesos máximos recomendados: TV de até 25kg, fixada ao painel; mais até 35kg uniformemente distribuídos nos nichos e nas prateleiras. Nunca utilizar qualquer parte do painel como apoio ou como degrau para escalar o próprio painel ou a parede.**

GARANTIA (Brasil): este produto tem garantia de 90 dias contra eventuais defeitos de fabricação, conforme Art. 26, Inc. II do Código de Defesa do Consumidor. O direito à assistência técnica ou à substituição do produto ou de partes dele, dentro do período de garantia, é assegurado desde que observadas as Instruções de montagem, instalação e conservação constantes deste manual e mediante a apresentação da Nota Fiscal de compra. O desgaste natural do móvel e problemas decorrentes de montagem incorreta e de uso inadequado não são cobertos pela garantia.

Lea atentamente y considere todas las instrucciones antes y durante la montaje y guarde este guía del producto para futuras consultas. Se necesitan dos personas para la montaje y la instalación de este producto. Paredes curvas o con superficies irregulares no se recomiendan para la instalación del Panel Búzios, ya que conduce a la fijación incorrecta y puede causar deformaciones en las piezas y el desprendimiento y la caída del panel. Antes de iniciar la instalación, verificar todas las condiciones de la pared, sobre todo cuanto a la resistencia para el peso y la existencia de líneas hidráulicas, eléctricas o de gas, evitando daños a estas estructuras cuando se ejecutan los agujeros. Móveis Bechara no se responsabiliza por problemas causados por inexperiencia o por no seguir recomendaciones apropiadas en la montaje y instalación de sus productos por parte de terceros. Panel Búzios es adecuado para la fijación de TV Plasma, LCD y LED de 32 hasta 50 pulgadas con peso de hasta 25 kg, siempre que hayan cumplido con las especificaciones dimensionales y de instalación propias de estos equipos. Soportes y tornillos para la fijación de TV no están incluidos en el producto Panel Búzios. Los orificios que se ejecutarán en el mueble para fijación de la TV o para cualquier otro propósito son de responsabilidad del cliente, instalador o montador, que no tienen derecho de exigir al fabricante Móveis Bechara la substitución del producto, en su totalidad o en parte, por los daños causados por estas operaciones o cuando un posible intercambio de equipos o TV implicar en la necesidad de orificios adicionales o dejar visibles los orificios ya ejecutados. **No exponer los muebles a la luz solar directa y la humedad. Para limpiar el panel, utilice un paño seco o ligeramente humedecido. No utilizar productos químicos, abrasivos y solventes. Pesos máximos recomendados: TV de hasta 25 kg, fijada al panel; y más 35 kg distribuidos uniformemente en los nichos y en las repisas. No utilice nunca el panel como soporte o como un escalón para subir el propio panel o la pared.** NO OBSERVAR LAS RECOMENDACIONES DE MONTAJE Y USO PUEDE AFECTAR LA FUNCIONALIDAD Y CONDICIONES DE GARANTÍA.

Read carefully and consider all instructions before and during the assembly and keep this product guide for future reference. Two people are required to assembly and install this product. Curved walls or uneven surfaces are not recommended or may not allow the installation of the Búzios Panel, because it leads to incorrect fixation and can cause warping the parts and to the detachment and fall of the panel. Before starting the installation, check all the conditions of the wall, notably regarding resistance to weight and the existence and position of hydraulic, electrical or gas lines, avoiding damage to these structures when running holes. The Móveis Bechara not responsible for problems caused by inexperience, inadequacy or failure to follow due recommendations in the assembly and installation of their products by third parties. The Búzios Panel is adequate for fixing Plasma, LCD and LED TV from 32 up to 50 inches with weight up to 25 kg, since observed the dimensional and installing specifications of the televisions. The supports and bolts for TV are not included in the product Búzios Panel. The holes that will be executed on the panel for fixing the TV or other purpose are the responsibility of the customer and the installer or assembler, not leaving it to them the right to require from the Móveis Bechara the replacement product, in whole or in part, by damage from these operations or where possible exchanging equipment would entail the need for additional holes or leave visible the holes already executed. To clean, use dry cloth or slightly moistened with water. Do not use chemical and abrasives products and do not expose the furniture to direct sunlight and humidity. **Recommended maximum weights: TV up to 25 kg; and 35kg evenly distributed in the niches and shelves. Never use any part of the panel as a support or as a step to climb the panel itself or the wall.** FAILURE TO FOLLOW THE RECOMMENDATIONS FOR ASSEMBLY, INSTALLATION AND USE MAY CAUSE FUNCTIONALITY PROBLEMS AND THE LOSS OF THE WARRANTY CONDITIONS.

KIT DE ACESSÓRIOS E PARAFUSOS / KIT DE ACCESORIOS Y TORNILLOS / ACCESSORY AND BOLTS

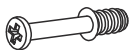
A 17 un.

Cavilha Ø6 x 30mm.
Clavija Ø6 x 30mm.
Dowel Ø6 x 30mm.



B 4 un.

Parafuso Minifix simples.
Tornillo Minifix simples.
Simple Minifix Bolt.



C 4 un.

Tambor Minifix Ø12mm
Tuerca Minifix Ø12mm.
Minifix Drum Ø12mm.



D 6 un.

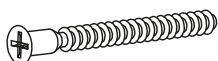
Tapa-furo adesivo Ø18mm
Capa adesiva Ø18mm.
Adhesive cover Ø18mm.



cor principal
color principal
main color

E 25 un.

Parafuso 5,0 x 50mm cab. ch. phs.
Tornillo 5,0 x 50mm cab. plana phs.
Bolt 5.0 x 50mm flat head phs.



F 22un.

Parafuso 5 x 25mm cab. chata phs.
Tornillo 5 x 25mm cab. plana phs.
Bolt 5 x 25mm flat head phs.



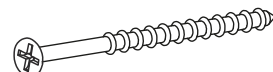
G 44 un.

Parafuso 3,5 x 14mm cab. chata phs.
Tornillo 3,5 x 14mm cab. plana phs.
Bolt 3,5 x 14mm flat head phs.



H 10 un.

Parafuso 5 x 60mm cab. chata phs.
Tornillo 5 x 60mm cab. plana phs.
Bolt 5 x 60mm flat head phs.



I 6 un.

Parafuso 3,5 x 25mm cab. flan. phs.
Tornillo 3,5 x 25mm cab. flan. phs.
Bolt 3,5 x 25mm flan. head phs.



J 4 un.

Suporte Fixador Plástico
Soporte de plástico
Plastic bracket



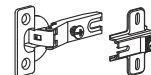
K 12 un.

Fita adesiva dupla face 50x20mm
Cinta doble cara 50x20mm
Double-sided tape 50x20mm



L 2 un.

Dobradiça Ø26mm Alta c/ Calço 5mm
Bisagra Ø26mm Alta con Cunã 5mm
High Hinge 26mm with 5mm Shim



M 2 un.

Passa-fio plástico Ø40mm.
Capa de plástico Ø40mm.
Plastic cover Ø40mm.



N 2 un.

Suporte p/ prateleira vidro.
Soporte p/ repisa de vidrio.
Support for glass shelf.



O 5 un.

Cantoneira metálica
Soporte de metal
Metal bracket



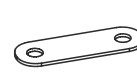
P 10 un.

Bucha plástica expansiva Ø8mm
Buje de plástico Ø8mm
Plastic Bushin Ø8mm



Q 8 un.

Suporte fixação metálico (2 furos)
Soporte de fijación (2 agujeros)
Metal fixing bracket (2 holes)



R 1 un.

Sachê de Cola
Sachet de pegamento
Glue sachet

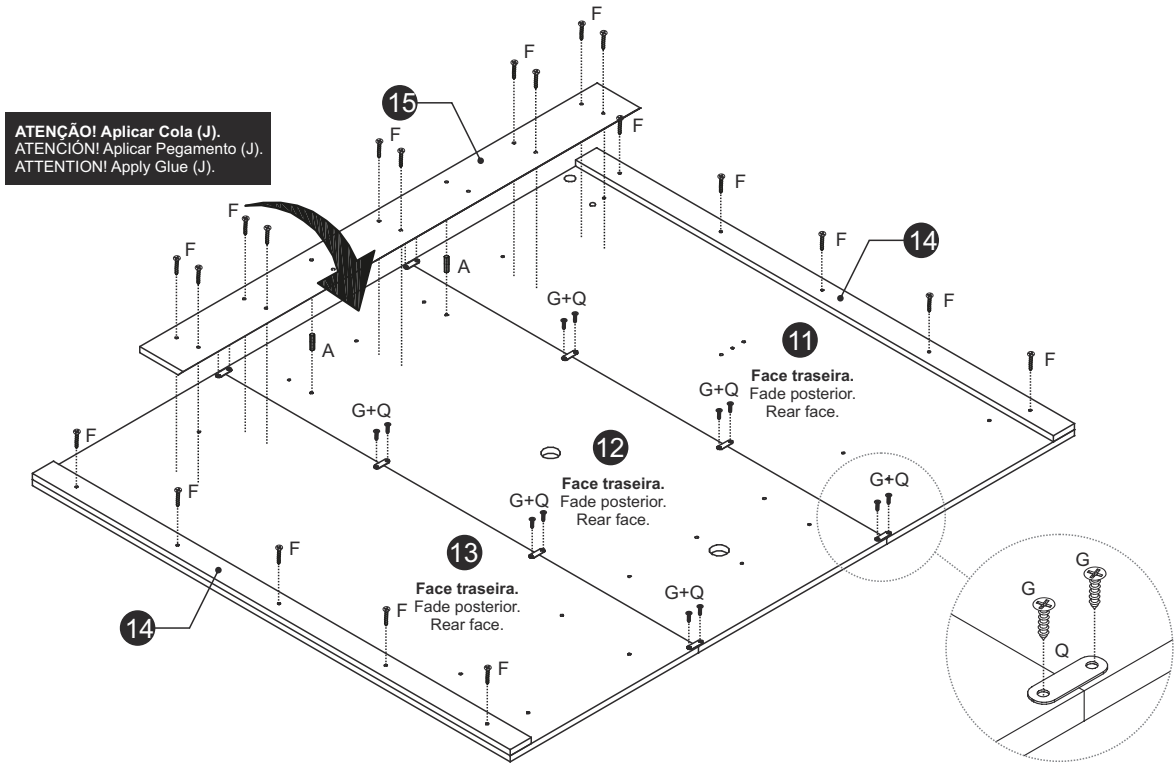


VÍDEO DE MONTAGEM

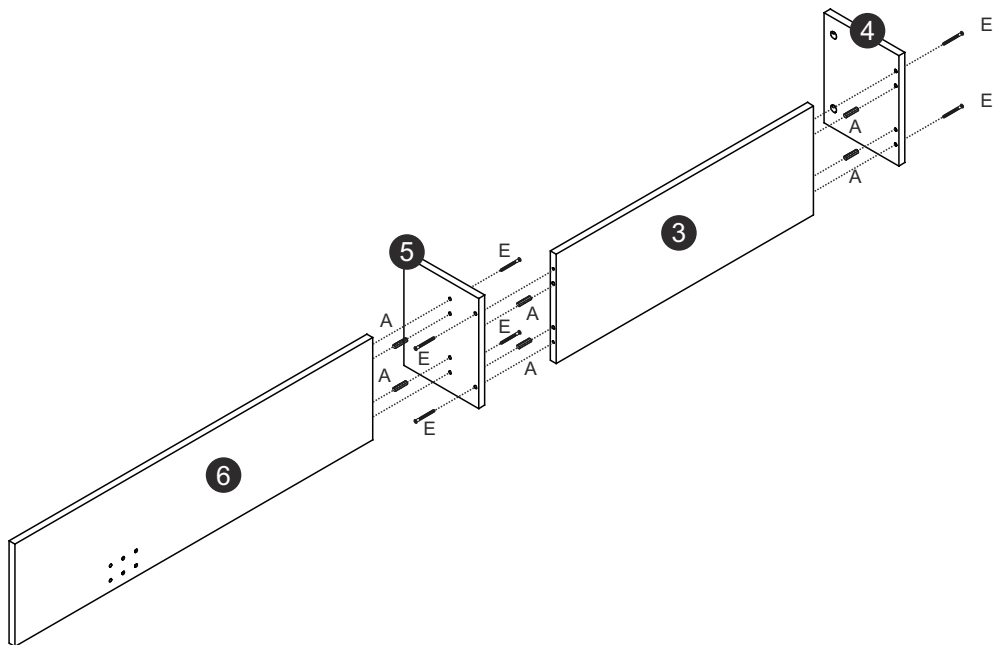


ATENÇÃO! Antes de iniciar a instalação do Painel, verificar as condições da parede quanto à resistência ao peso e ao posicionamento de tubulações hidráulicas e elétricas, evitando danos a estas estruturas ao executar os furos. A Móveis Bechara não se responsabiliza por problemas decorrentes de Imperícia ou Inadequação na montagem/Instalação de seus produtos por terceiros. **¡ATENCIÓN!** Antes de iniciar la instalación, verificar todas las condiciones de la pared, sobre todo cuanto a la resistencia para el peso y la existencia de líneas hidráulicas y eléctricas, evitando daños a estas estructuras cuando se ejecutan los orificios. Móveis Bechara no se responsabiliza por los problemas causados por inexperiencia o por no seguir las recomendaciones apropiadas en el montaje y instalación de sus productos por parte de terceros. **ATTENTION!** Before starting the installation, check all the conditions of the wall, notably regarding resistance and weight support and the existence and position of hydraulic and electrical lines, avoiding damage to these structures when running holes. The Móveis Bechara not responsible for problems caused by inexperience, inadequacy or failure to follow due recommendations in the installation of their products by third parties.

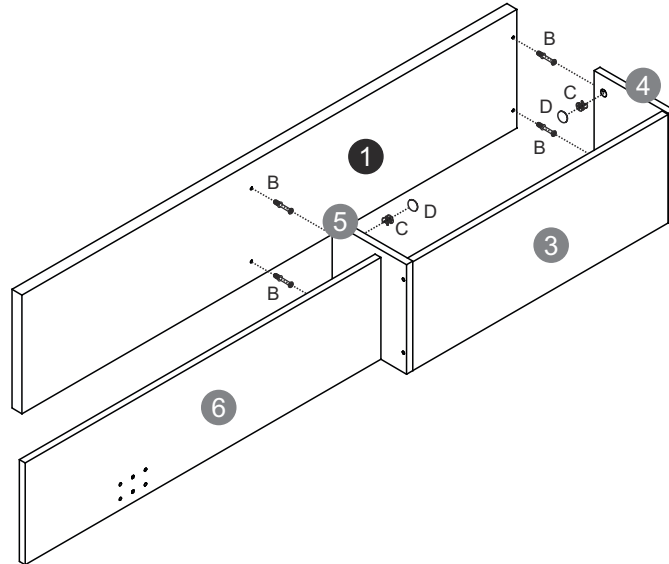
PASSO 1 / PASO 1 / STEP 1



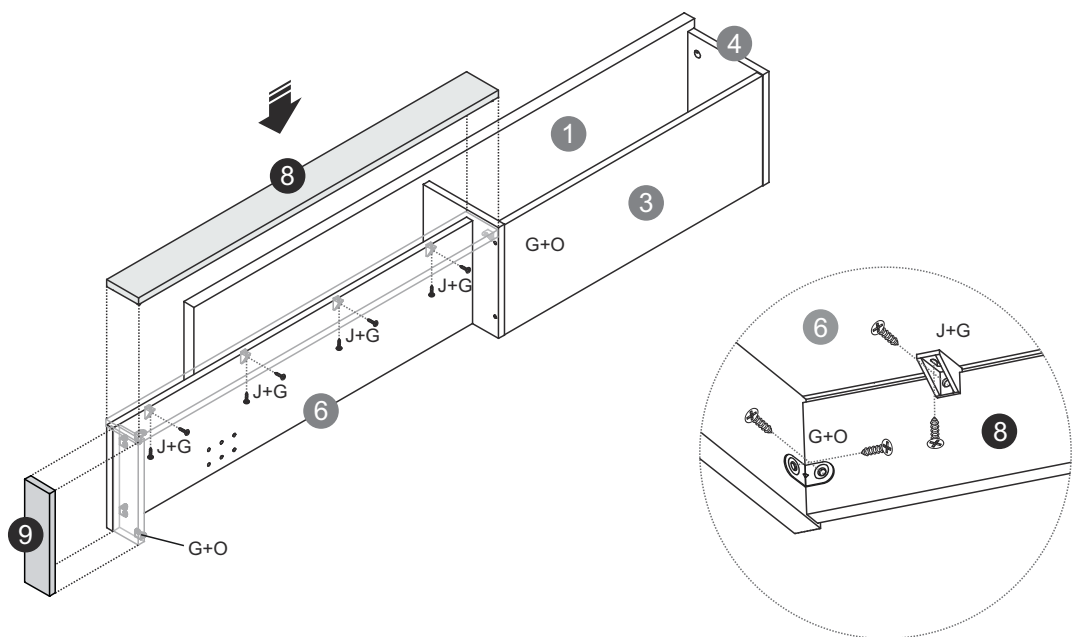
PASSO 2 / PASO 2 / STEP 2



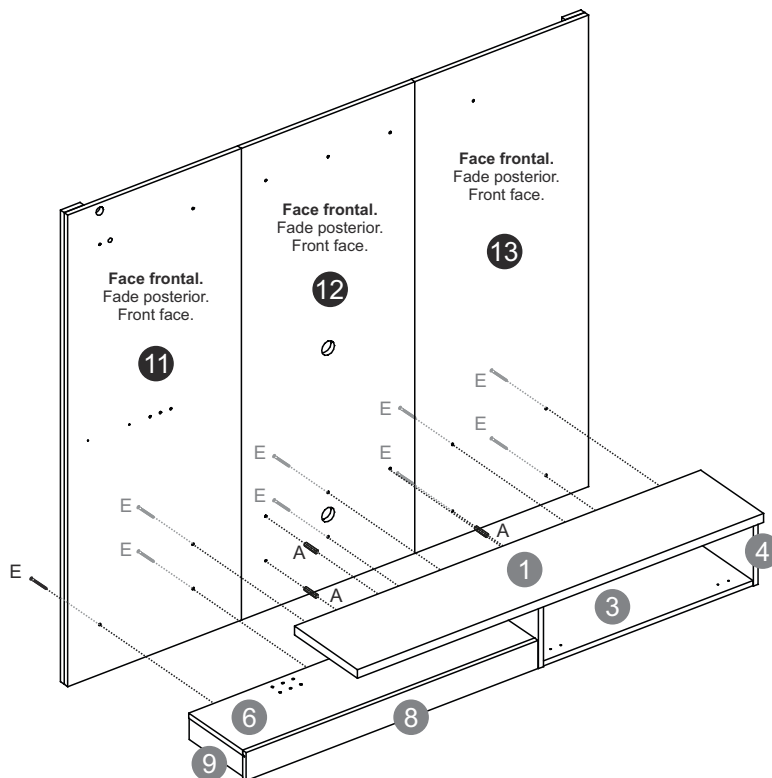
PASSO 3 / PASO 3 / STEP 3



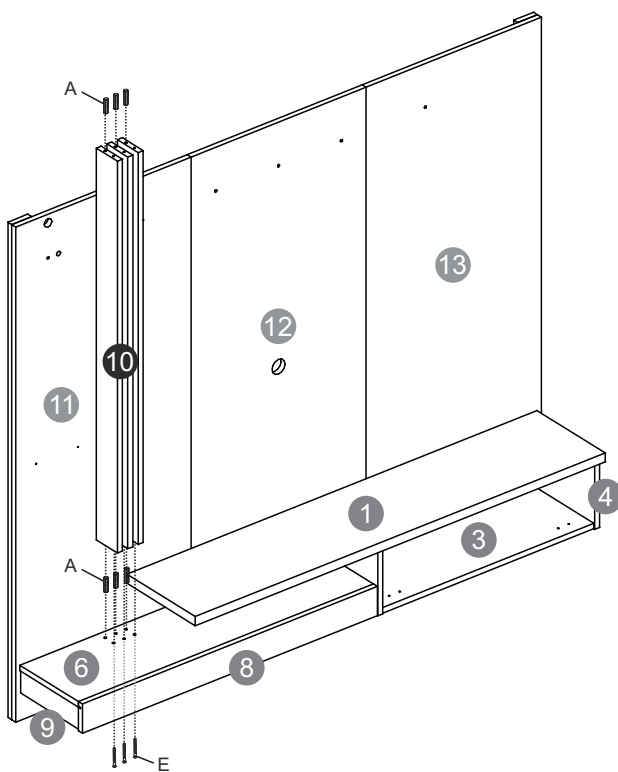
PASSO 4 / PASO 4 / STEP 4



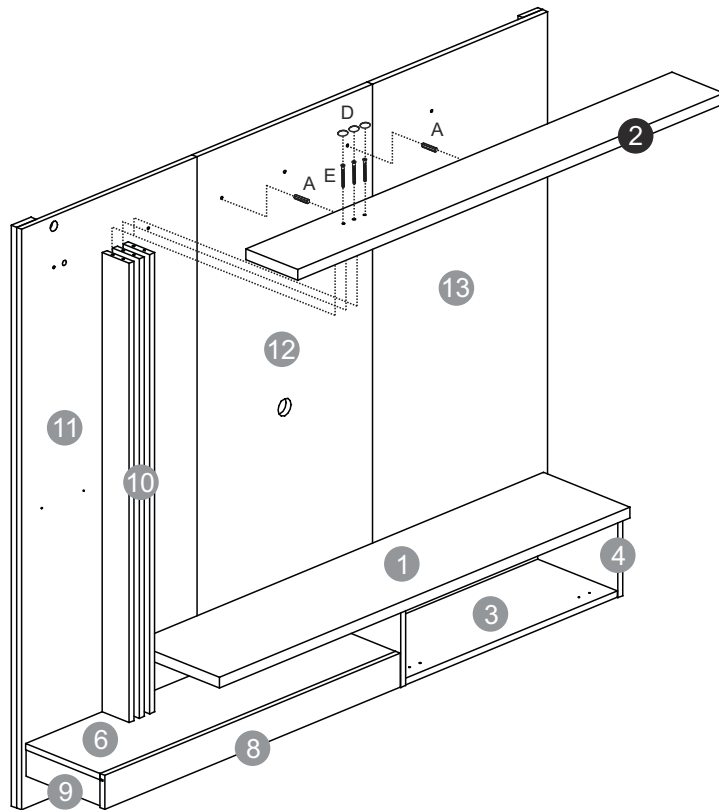
PASSO 5 / PASO 5 / STEP 5



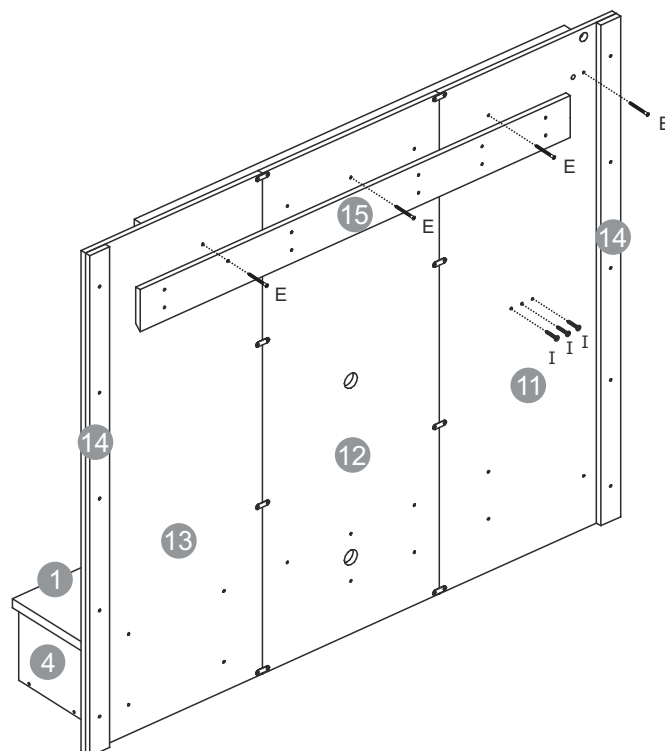
PASSO 6 / PASO 6 / STEP 6



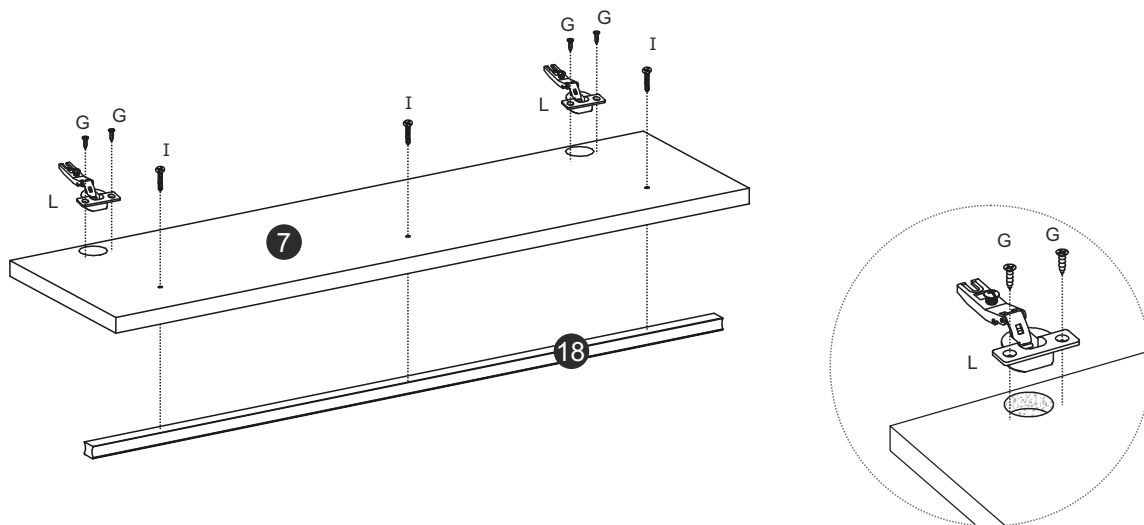
PASSO 7 / PASO 7 / STEP 7



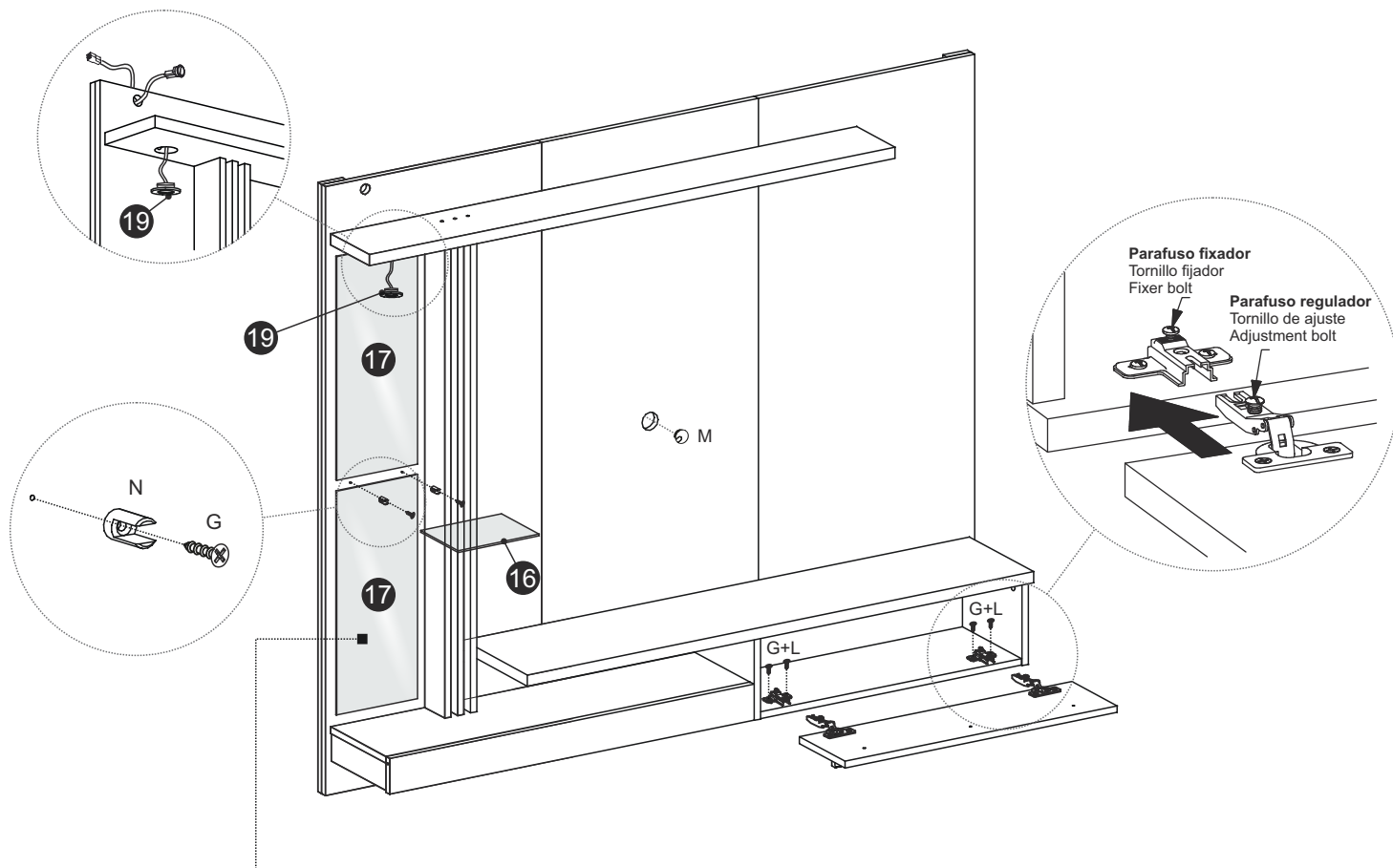
PASSO 8 / PASO 8 / STEP 8



PASSO 9 / PASO 9 / STEP 9

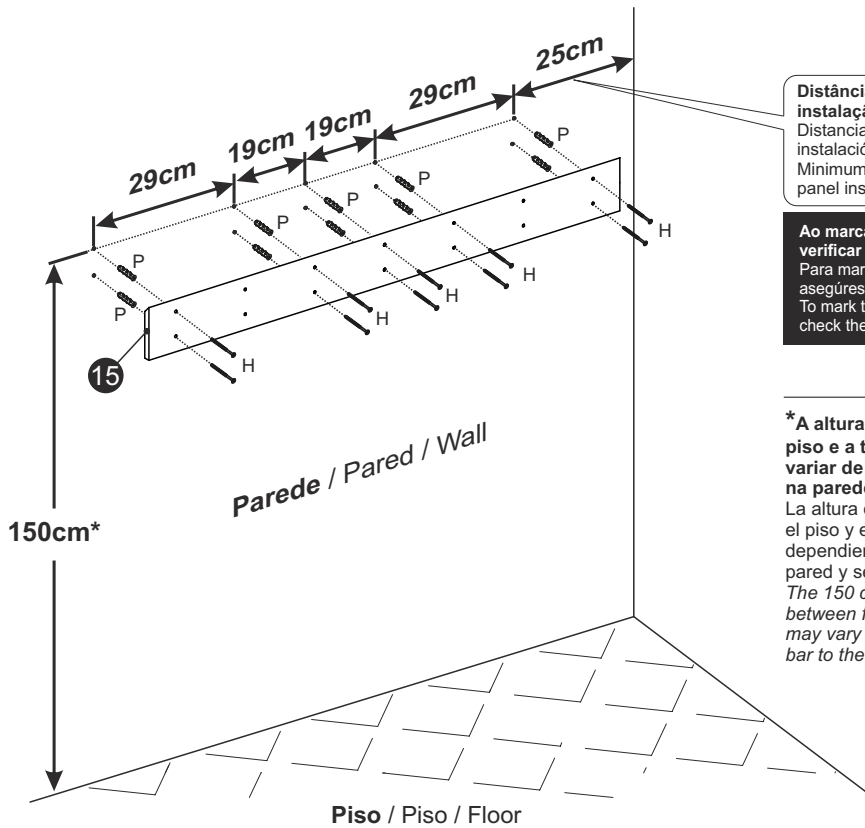


PASSO 10 / PASO 10 / STEP 10



Posicionar os espelhos (17) e fixa-los com dupla face (K).
Coloque los espejos (17) y fijelos con doble cara (K).
Position the mirrors (17) and fix them with double sided (K).

PASSO 11 / PASO 11 / STEP 11

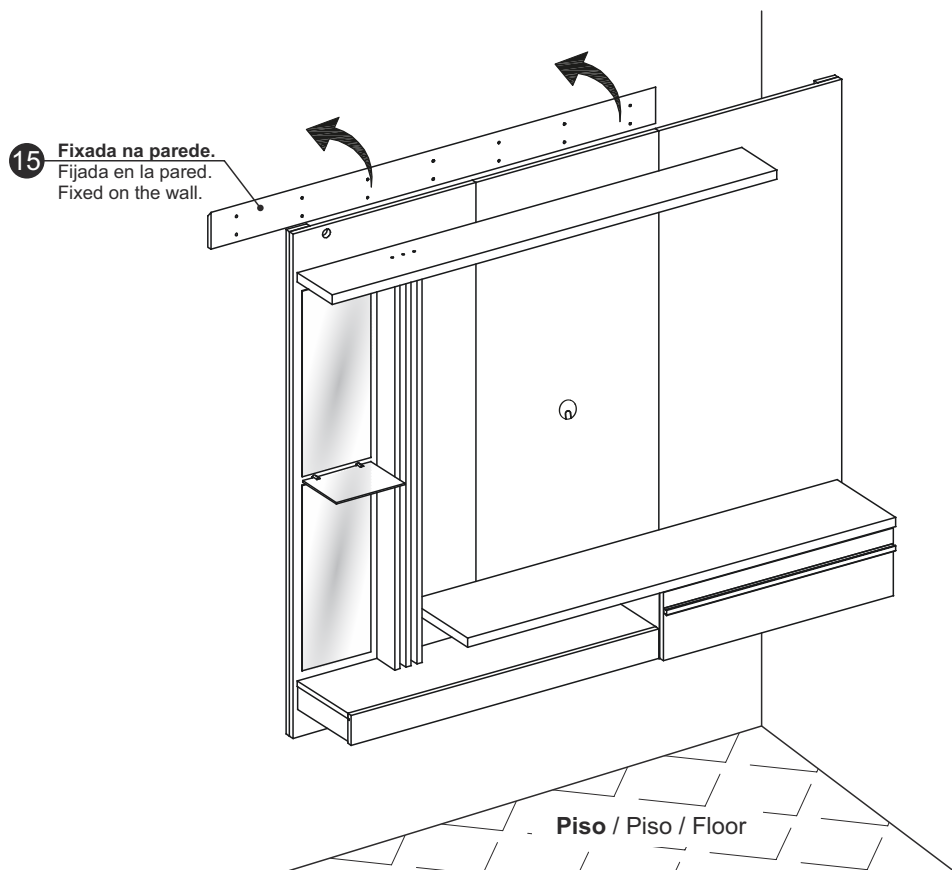


Distância mínima de fixação da Travessa (15) para instalação do painel junto ao canto de paredes.
Distancia mínima de montaje de la Barra (15) para instalación del panel junto a canto de pared.
Minimum fixing distance of the Rear Bar (15) to the panel installation close to corner walls.

Ao marcar a posição e fixar a Travessa (15) na parede, verificar o nivelamento da peça.
Para marcar posición y fijar la Barra (15) en la pared, asegúrese de nivelación de la pieza.
To mark the position and fix the Bar (15) on the wall, check the level of the part.

***A altura de 150cm indicada no desenho entre piso e a travessa é apenas sugestiva, podendo variar de acordo com a fixação da travessa traseira na parede e conforme a altura desejada.**
La altura de 150 cm indicada en el dibujo entre el piso y el travesaño es solo puede variar dependiendo de la fijación de la barra trasera al pared y según la altura deseada.
The 150 cm height indicated on the drawing between floor and transom is only may vary depending on the attachment of the rear bar to the wall and according to the desired height.

PASSO 12 / PASO 12 / STEP 12



15 Fixada na parede.
Fijada en la pared.
Fixed on the wall.

Agora que você já comprou o seu móvel, ele merece ser montado do jeito certo.

Erros de montagem causam mais de **60%** dos danos em móveis.

Por que contratar?

Tranquilidade do **início ao fim** da montagem



PROFISSIONAIS QUALIFICADOS

Especialistas certificados na **MadeiraMadeira Serviços**.



FERRAMENTAS PROFISSIONAIS

que **protegem** seus móveis.



AGENDAMENTO EM 24 HORAS

escolha a data e o turno **ideais para** você.



GARANTIA DE 3 MESES

de cobertura **completa**.

Mais de 1 MILHÃO DE MONTAGENS
★ com avaliação 4.7 ★

Mariana S., São Paulo

"Chegaram no horário e montaram tudo rapidamente. Serviço incrível!"



Carlos R., Belo Horizonte

"Tentei montar sozinho e foi um desastre. Com a **MadeiraMadeira Serviços** ficou perfeito."



Ana P., Rio de Janeiro

"Agendamento ágil e **montagem pontual e perfeita**. Recomendo demais!"



Agende agora pelo QR Code

Madeira**Madeira** Serviços · Atendimento em todo o Brasil



Escaneie o QRCode