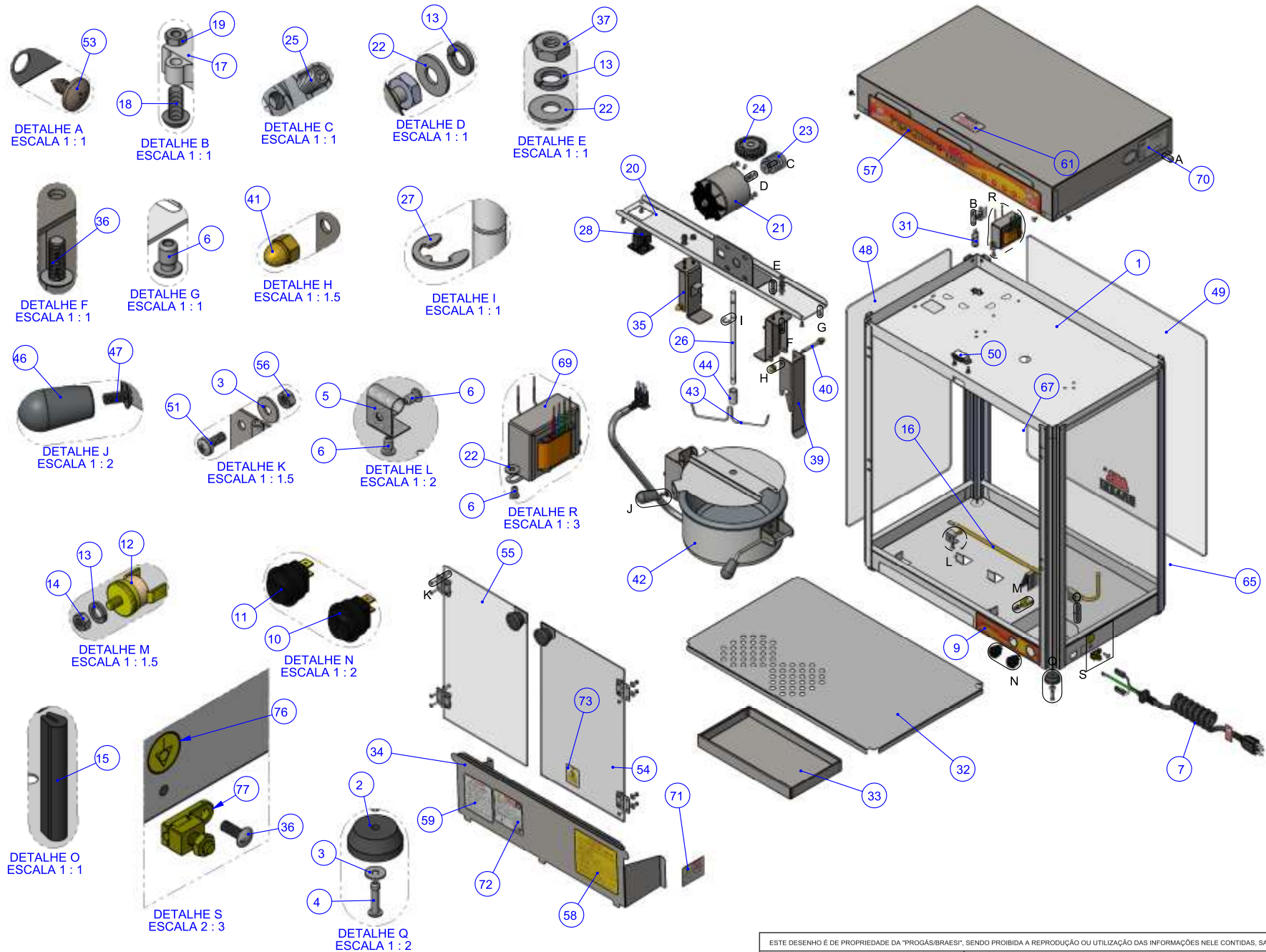


77	B9105	CONECTOR SAPATA 10 MM2 TA-10	1
76	B9106	ETIQ VINIL EQUIPOTENCIAL EXT NORMA 5021	1
75	B9131	SUPORTE LAMPADA DICROICA	1
74	B9028	CONECTOR NYLON PARA TERMINAL MACHO	3
73	B8972	ETIQ PVC CUIDADO SUPERFICIE QUENTE	1
72	B9610	ETIQ UNIFICADA INMETRO	1
71	B8969	ETIQ PVC ATENCAO RETIRE PLUG	1
70	B8946	ETIQ IDENT PRODUTO BRAESI (BRUTO)	1
69	B8855	TRAFO 220/110V 12V	1
68	B574	GRAMPO 35 X 18 P/PAPELAO	10
67	B6779	ETIQ CODIGO BARRA NOTA FISCAL 100X50	3
66	B5673	CAIXA PAPELÃO KD BMP-150L	1
65	B6353	CALCO PAPELAO BMP-150L	4
64	B811	ETIQ CONTROLE DE QUALIDADE OK	1
63	B748	PLASTICO BOLHA 1,30M X 200M	0,021
62	B5690	MANUAL INSTR BMP-150L	1
61	B3879	ETIQ RETIRE PELICULA ANTES DE USAR	1
60	B808	ETIQ PVC 220V MONOFASICO	1
59	B5694	ETIQ PVC INST LIMPEZA BMP-150L	1
58	B5693	ETIQ PVC INST USO BMP-150	1
57	B5671	DECALCO SUP BMP-150L	2
56	B7559	PORCA SEXT M 4 INOX	8
55	B5759	VIDRO PORTA ESQ MONTADO BMP-150L	1
54	B5758	VIDRO PORTA DIR MONTADO BMP-150L	1
53	B5732	PARAF AA C/ LENT FENDA CRUZ 4,2X9,5NIQ	8
52	B6863	TETO EXTERNO BMP-150I	1
51	B5733	PARAF C/PAN FENDA CRUZ M4X10 ZB	10
50	B5683	FECHO MAGNETICO BCO (IMA) PORTA BMP-150L	1
49	B5659	VIDRO TRAS BMP-150L	1
48	B5660	VIDRO LAT BMP-150L	2
47	B2664	PARAF C/LENT 1/4 X 1/2 ZB	1
ITEM	CÓDIGO	DESCRIÇÃO	QTD.

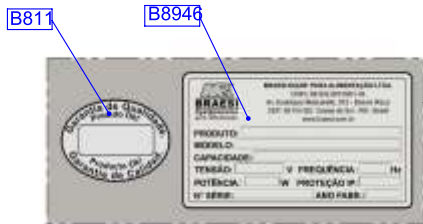
46	B5647	CABO PUXADOR BAQUELITE BMP-150L	1
45	B9002	TAMPA PANELA BMP-150 I	1
44	B6874	LUVA RASPADOR BMP-150I ESTANHADA	1
43	B5653	RASPADOR BMP-150L	1
42	B5801	PANELA MONTADA BMP-150 127V	1
41	B2512	PORCA CALOTA 1/4 LATAO NIQ(2912)	4
40	B5674	PINO DOBRADICA BMP-150L	2
39	B5633	ENGATE TRAVA PANELA BMP-150L	1
38	B9094	ARRUELA DENTADA 623,051	1
37	B553	PORCA SEXT 3/16 ZB	7
36	B1688	PARAF C/LENT 3/16 X 1/2	7
35	B5629	SUP PANELA BMP-150L PONTEADO	2
34	B5657	FECH FRON INF BMP-150L	1
33	B8968	GAVETA RESIDUOS BMP-150L	1
32	B5656	FUNDO INT BMP-150L	1
31	B8854	LAMPADA HALOGENEA 35W 12V	1
30	B203	ABRACADEIRA NYLON OMB 7220 NAT	5
29	B3402	TERMINAL PINO PI-2289	2
28	B9851	TOMADA 2P+T 20A 250V PEZZI 59037	1
27	B7201	ANEL RETENCAO DIN 6799 E8X1,0(RS)	1
26	B6870	MISTURADOR BMP-150I ESTANHADO	1
25	B118	PARAF ALL S/CAB 1/4 X 3/8 NC	2
24	B6875	ENGR BMP-150I	1
23	B6876	SEM FIM MOPTOR BMP-150I	1
22	B55	ARRUELA LISA 3/16 ZB	12
21	B6894	MOTOR 1/30CV 4P 115/230V 50/60HZ IP00	1
20	B6868	REF TETO BPM-150I PINTADO	1
19	B749	PORCA SEXT NC 1/8 ZB	2
18	B6010	PARAF MQ RED W 1/8 X 1/2 ZB	2
17	B9108	CHICOTE ELETRICO BMP-150	1
16	B5776	RESISTENCIA 127V 220W BMP-150L	1
15	B1916	DEBRUM BORRACHA TIPO U REF 83214 BM	0,040
14	B5764	PORCA SEXT M4 ZINCADO BRANCO	1
13	B60	ARRUELA PRESSAO 3/16 ZB	11
12	B5762	TERMOSTATO BIMET 65G(330,590,10,180)	1
11	B5682	INTERRUPTOR UNIPOLAR 16123M2FT4FE3B 10A	1
10	B5681	BOTAO 16123 M2FT4FE3S/429 ACION LAMP BMP	1
9	B5672	DECALCO BOTOES BMP-150L	1
8	B9107	ETIQ VINIL SIMBOLO TERRA NORMA 5019	1
7	B9186	CABO EPR 3X1,5X1,60 16A PC 13,5X17	1
6	B1335	REBITE MITTO 4,0 X 10 POP	10
5	B5676	SUP REST BMP-150L	2
4	B8911	REBITE POP 4,0 X 22	4
3	B5785	ARRUELA LISA 5/32	12
2	B243	PE BORRACHA (REF 314A)	4
1	B7762	ESTR BPM-150 PONTEADA	1
ITEM	CÓDIGO	DESCRIÇÃO	QTD.

ESTE DESENHO É DE PROPRIEDADE DA "PROGAS/BRAESI", SENDO PROIBIDA A REPRODUÇÃO OU UTILIZAÇÃO DAS INFORMAÇÕES NELE CONTIDAS, SALVO COM AUTORIZAÇÃO POR ESCRITO.

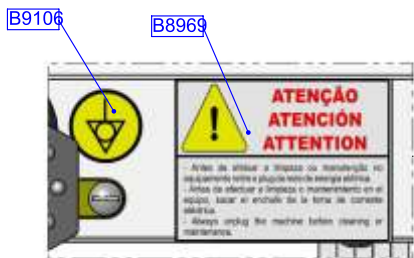
BRAESI Tecnologia & Desenvolvimento	Denominação:	
	BMP-150 MÁQUINA PIPOQUEIRA 127V 50/60HZ INOX	
DATA	09.08.2012	Código: B5802 Desenho: 1.5



ESTE DESENHO É DE PROPRIEDADE DA "PROGAS/BRAESI", SENDO PROIBIDA A REPRODUÇÃO OU UTILIZAÇÃO DAS INFORMAÇÕES NELE CONTIDAS, SALVO COM AUTORIZAÇÃO POR ESCRITO.	
BRAESI Tecnologia & Desenvolvimento	
Denominação: BMP-150 MÁQUINA PIPOQUEIRA 127V 50/60HZ INOX	
Código:	B5802
DATA	09.08.2012
Desenho: 2.5	



DETALHE T
ESCALA 1 : 2



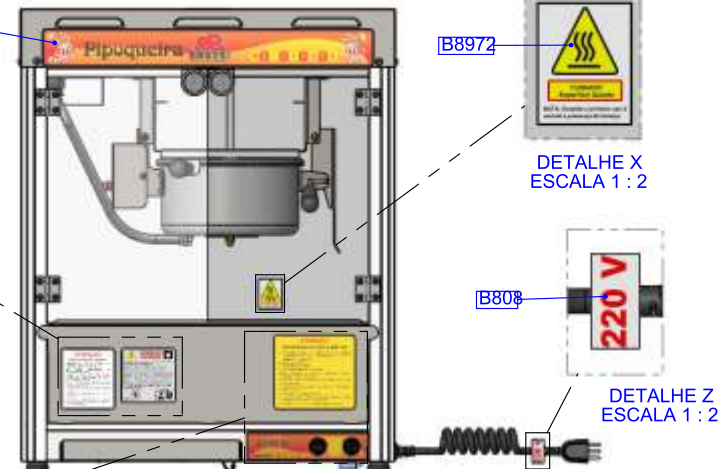
DETALHE U
ESCALA 1 : 1.5



DETALHE W
ESCALA 1 : 3



DETALHE Y
ESCALA 1 : 3

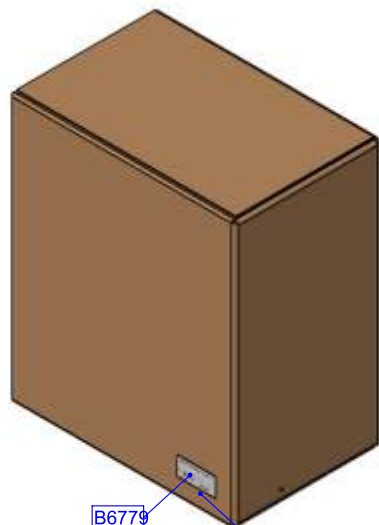
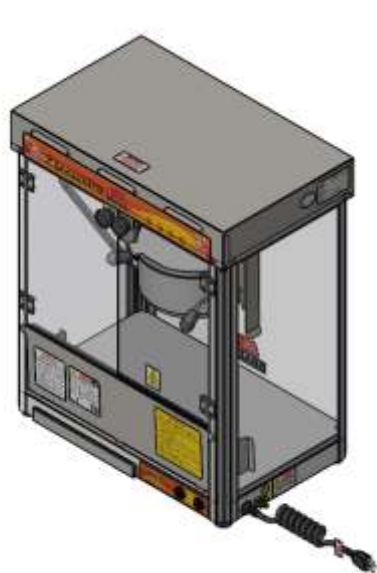


DETALHE X
ESCALA 1 : 2

DETALHE Z
ESCALA 1 : 2



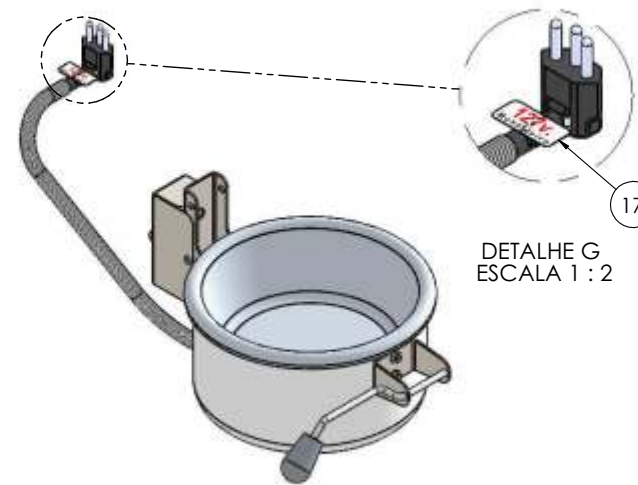
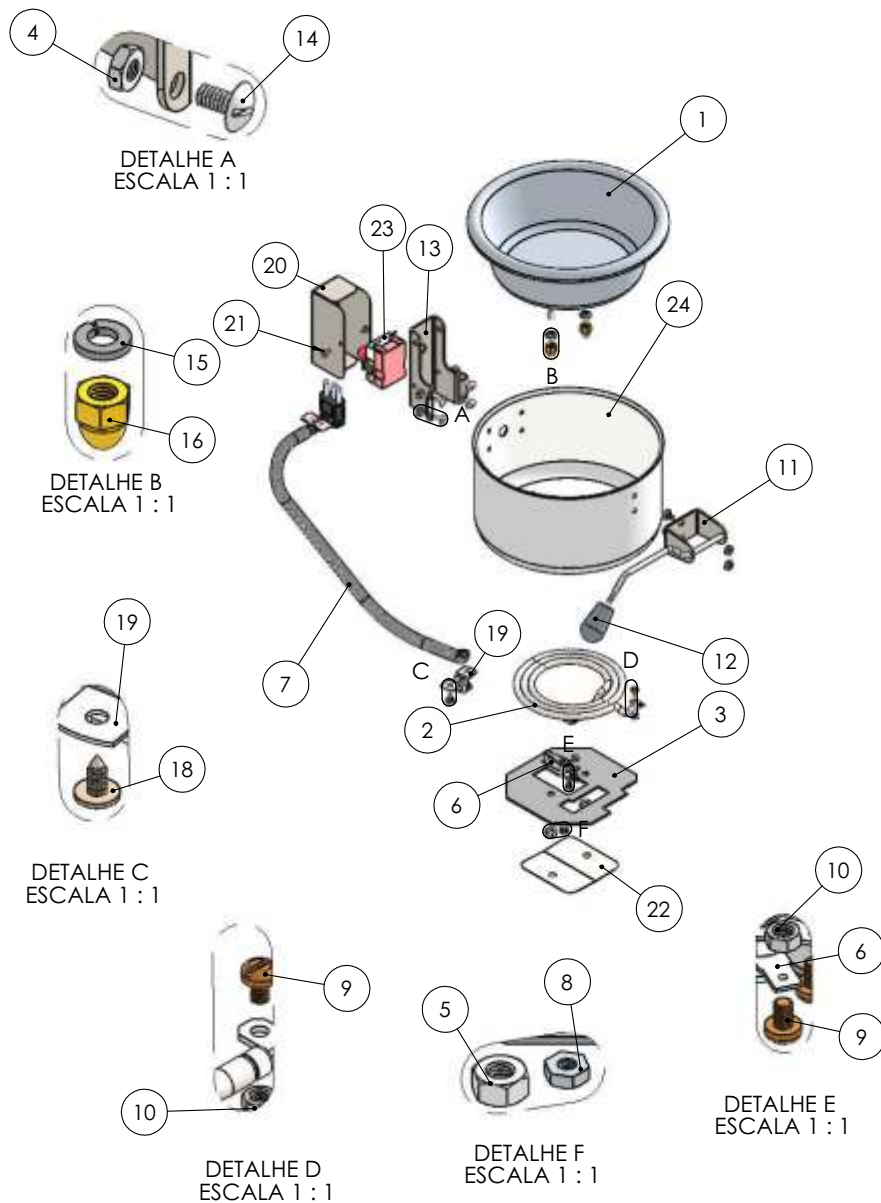
DETALHE AA
ESCALA 1 : 2



B6779

B6779
ETIQUETA CÓDIGO DE BARRA
UMA NA EMBALAGEM
UMA NA NOTA FISCAL
UMA NO CHECK LIST

ESTE DESENHO É DE PROPRIEDADE DA "PROGÁS/BRAESI", SENDO PROIBIDA A REPRODUÇÃO OU UTILIZAÇÃO DAS INFORMAÇÕES NELE CONTIDAS, SALVO COM AUTORIZAÇÃO POR ESCRITO.			
BRAESI Tecnologia & Desenvolvimento		Denominação: BMP-150 MÁQUINA PIPOQUEIRA 127V 50/60HZ INOX	
		Código: B5802	Desenho: 3.5
DATA	09.08.2012		

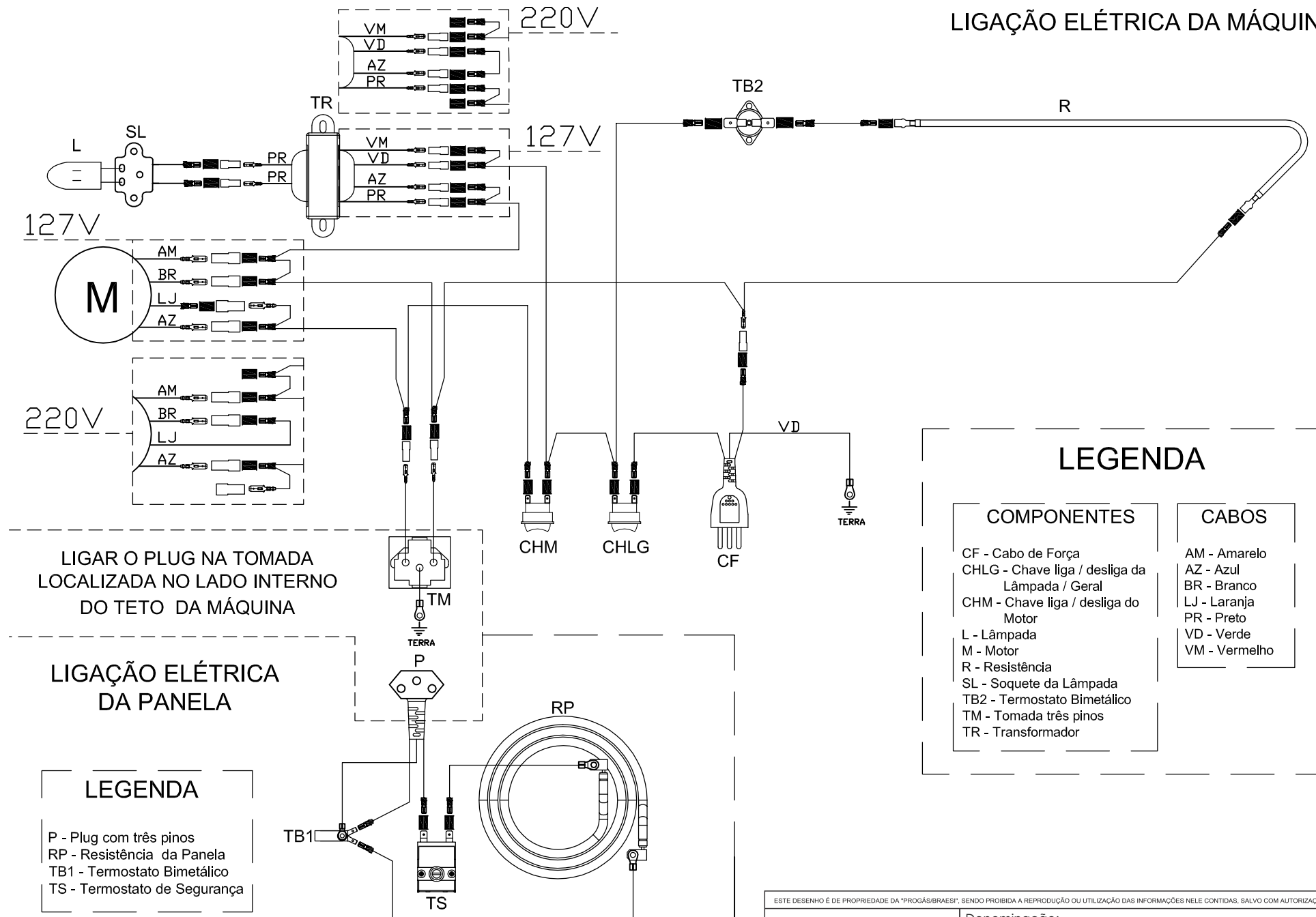


24	B5638	PANELA BMP-150L ESTAMPADA	1
23	B9042	TERMOST RAINBOW TSR-200SF 20A	1
22	B9004	SUPTE FIXACAO BULBO BMP-150 I	1
21	B5684	PARAF AA C/PAN PHIL 4,2 X 9,5	2
20	B9003	PROT TERMOSTATO SEG BMP-150 I	1
19	B7757	ABRACADEIRA TIPO U 3/8 ZB	1
18	B5732	PARAF AA C/ LENT FENDA CRUZ 4,2X9,5NIQ	2
17	B1769	ETIQ PVC 127V MONOFASICA	1
16	B2512	PORCA CALOTA 1/4 LATAO NIQ(2912)	2
15	B61	ARRUELA PRESSAO 1/4 ZB	2
14	B5710	PARAF FENDA C/RED 3/16 X 1/4 ZB	6
13	B5635	DOBRADICA PANELA BMP-150L	1
12	B5647	CABO PUXADOR BAQUELITE BMP-150L	1
11	B5669	CABO BMP-150L SOLDADO	1
10	B5764	PORCA SEXT M4 ZINCADO BRANCO	4
9	B5773	PARAF DIN 84 MQ MET CI M4 X 6 ZA	4
8	B5689	PORCA SEXT 5/32 INOX	1
7	B7004	CHICOTE ELETRICO PANELA BMP-150L	1
6	B5688	TERMOSTATO BIMETÁLICO 120-250v 15A 255°C	1
5	B872	PORCA SEXT 1/4 ZB	2
4	B553	PORCA SEXT 3/16 ZB	6
3	B5646	FIXACAO RESIST BMP-150L	1
2	B5777	RESISTENCIA HEL 127V 1000W BMP-150L	1
1	B5640	CUBA BMP-150L SOLDADA	1
ITEM	CÓDIGO	DESCRIÇÃO	QTD.

ESTE DESENHO É DE PROPRIEDADE DA "PROGAS/BRAESI", SENDO PROIBIDA A REPRODUÇÃO OU UTILIZAÇÃO DAS INFORMAÇÕES NELE CONTIDAS, SALVO COM AUTORIZAÇÃO POR ESCRITO.

BRAESI Tecnologia & Desenvolvimento	Denominação:	
	PANELA MONTADA BMP-150 127V	
DATA	22.01.2008	Código: B5801 Desenho: 4.5

LIGAÇÃO ELÉTRICA DA MÁQUINA



LEGENDA

COMPONENTES

- CF - Cabo de Força
- CHLG - Chave liga / desliga da Lâmpada / Geral
- CHM - Chave liga / desliga do Motor
- L - Lâmpada
- M - Motor
- R - Resistência
- SL - Soquete da Lâmpada
- TB2 - Termostato Bimetálico
- TM - Tomada três pinos
- TR - Transformador

CABOS

- AM - Amarelo
- AZ - Azul
- BR - Branco
- LJ - Laranja
- PR - Preto
- VD - Verde
- VM - Vermelho

LEGENDA

- P - Plug com três pinos
- RP - Resistência da Panela
- TB1 - Termostato Bimetálico
- TS - Termostato de Segurança

ESTE DESENHO É DE PROPRIEDADE DA "PROGÁS/BRAESI", SENDO PROIBIDA A REPRODUÇÃO OU UTILIZAÇÃO DAS INFORMAÇÕES NELE CONTIDAS, SALVO COM AUTORIZAÇÃO POR ESCRITO.

BRAESI Tecnologia & Desenvolvimento	Denominação:	ESQUEMA ELÉTRICO BMP-150 (127V/220V)
	Código:	Desenho: 5.5
DATA	19.11.2014	