

MANUAL DE INSTRUÇÕES



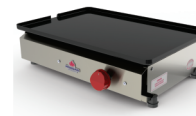
Nº DE SÉRIE

Progás Indústria Metalúrgica Ltda.
Av. Eustáquio Mascarello, 512 - Desvio Rizzo
Caxias do Sul - RS - Brasil
Fone: 0800.979.6222
www.progas.com.br - e-mail: progas@progas.com.br

Data de Atualização: 30.07.2020 - P38927

A PROGÁS INDÚSTRIA METALÚRGICA LTDA. RESERVA-SE O DIREITO DE A QUALQUER TEMPO E SEM AVISO PRÉVIO, REVISAR, MODIFICAR OU ALTERAR O EQUIPAMENTO OU QUALQUER DOS SEUS COMPONENTES, SEM QUE COM ISSO INCORRA EM QUALQUER RESPONSABILIDADE OU OBRIGAÇÃO DO FABRICANTE.

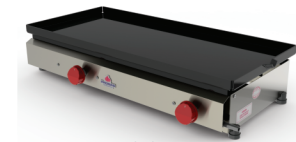
Chapas Bifeteiras



PR-450 GN



PR-650 G



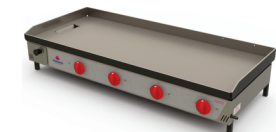
PR-750 GN



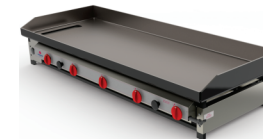
PR-800 G e PR-800 P



PR-1000 G e PR-1000 P



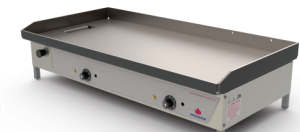
PR-1200 G e PR-1200 P



PR-1600 G e PR-1600 P



PR-800 E



PR-1000 E



SUMÁRIO

1. Introdução.....	03
1.1 Segurança.....	03
1.2 Principais componentes.....	04
1.3 Características técnicas.....	05
1.4 Etiquetas.....	06
2. Noções de segurança – genéricas.....	07
2.1 Advertências.....	07
2.2 Cuidados e observações antes de ligar o equipamento.....	08
2.3 Operação.....	08
2.4 Após utilizar o equipamento.....	08
2.5 Manutenção.....	08
2.6 Avisos.....	08
3. Instalação e pré-operação.....	09
3.1 Instalação.....	09
3.2 Pré-operação.....	11
4. Operação.....	11
4.1 Acionamento.....	11
4.2 Procedimentos para operação.....	11
4.3 Limpeza e higienização.....	12
5. Normas observadas.....	12
6. Manutenção.....	12
7. Análise e resolução de problemas.....	13
7.1 Problemas, causas e soluções.....	13
8. Diagramas elétricos.....	14
9. Termo de garantia.....	15

TERMO DE GARANTIA

Este produto é garantido pela Progás e Braesi na forma aqui estabelecida:

1 - PRAZO E COMPROVAÇÃO DE GARANTIA:

1.1 - O (s) produto (s) fabricado (s) pela Progás e Braesi é (são) garantido (s) pelo prazo de 180 (cento e oitenta) dias a partir da emissão da Nota Fiscal da revenda, sendo 90 dias de garantia legal e 90 dias de garantia especial concedida pela Progás e Braesi.

1.2 - Os seguintes componentes: rolamentos, rodízios, retentores, correias, vidros, motores elétricos, lâmpadas, fusíveis, chaves-contadoras, resistências, termostatos, relés, borrachas de vedação e outros componentes não são produzidos pelas empresas Progás e Braesi e estão excluídos totalmente da garantia.

1.3 - Para comprovação da garantia, o cliente deverá apresentar este Termo de Garantia devidamente preenchido e a Nota Fiscal do produto.

2- CONDIÇÕES DESTA GARANTIA:

2.1 - Esta garantia só é válida mediante a apresentação da Nota Fiscal.

2.2 - A Progás e a Braesi asseguram ao proprietário deste produto, garantia contra qualquer defeito de peças de nossa fabricação desde que seja constatado, através de laudo de nosso Departamento Técnico, falha em condições normais de uso.

3- NÃO ESTARÁ COBERTO PELA GARANTIA QUANDO:

3.1 - Esgotar-se o prazo de validade descrita no item 1.1 e tratar-se dos componentes citados no item 1.2.

3.2 - O produto for utilizado em desacordo com as especificações constantes no Manual de Instruções.

3.3 - O produto for consertado, ajustado ou alterado/modificado por pessoas não autorizadas pela Progás e Braesi.

3.4 - O produto apresentar defeito causado pelo cliente ou terceiros, por acidentes, transporte inadequado, em decorrência de mau uso, conservação (limpeza), montagens e instalações inadequadas de gás.

3.5 - Ocorrer desgaste natural em decorrência do uso, como em rolamentos, retentores, correias, motores elétricos, engrenagens e outros.

3.6 - As normas de segurança não forem observadas.

3.7 - Ocorrer prolongado tempo sem uso ou de armazenagem (acima de 6 (seis) meses).

3.8 - A armazenagem e/ou infraestrutura forem inadequadas.

3.9 - Quando as instalações elétricas do local de instalação do produto não estiverem em condições adequadas, com tomadas, rede e tensão elétrica apropriadas para a instalação.

3.10 - Não será considerado defeituoso o produto adquirido pelo fato de um novo modelo ter sido colocado no mercado.

3.11 - A empresa não se responsabiliza por montagens e instalações externas dos produtos, bem como instalações de água, gás GLP ou elétricas, sendo estes de total responsabilidade do adquirente do produto.

3.12 - A garantia especial não cobre deslocamentos fora do município sede da rede de Assistência Técnica. Para atendimentos fora desta área, serão acrescidos os custos de deslocamento após aprovação do consumidor.

4- CONDIÇÕES GERAIS DE GARANTIA:

4.1 - A Progás e a Braesi não assumem quaisquer consequências oriundas da não observância das normas de segurança, não apenas as descritas neste Termo de Garantia, mas também todas as demais previstas em normas específicas da atividade em que o produto se encontra. Isto porque, diante da diversidade de situações de uso e operação do produto, a Progás e a Braesi não têm como prever todas as situações de risco envolvidas.

4.2 - A execução de um serviço ou troca de componente em garantia não causa prorrogação do prazo de garantia.

4.3 - A Progás e a Braesi não autorizam nenhuma pessoa ou empresa a assumir por sua conta qualquer outra responsabilidade quanto a garantia deste produto.

5- FORMAS DE ATENDIMENTO EM GARANTIA:

5.1 - Quando o cliente envia o produto em garantia à Progás e Braesi: neste caso são de responsabilidade do cliente as despesas de transporte e seguro do material defeituoso, desde o local da instalação até a fábrica e o seu respectivo retorno. Somente os serviços realizados e/ou substituição de componentes são de ônus da Progás e Braesi.

5.2 - Quando o cliente solicita os serviços de garantia a ser realizado no local de instalação do produto: neste caso são de responsabilidade da Progás e Braesi as despesas de deslocamento e estadia do (s) técnico (s) e os serviços realizados e/ou substituição de componentes.

5.3 - Dependendo da anomalia ocorrida no produto, a Progás e a Braesi reservam-se o direito de realizar análise (verificação) e gerar Laudo Técnico de Avaliação. O resultado deste laudo validará ou não os itens acima expostos.

5.4 - A garantia oferecida pela Progás e Braesi limita-se à reparação ou substituição do equipamento defeituoso, respeitadas as ressalvas dos itens anteriores, não cabendo quaisquer outros tipos de indenizações ou coberturas, tais como, lucros cessantes, danos emergentes, danos morais, prejuízos originários da paralisação do equipamento, danos causados a bens materiais ou pessoais (e/ou a terceiros) por acidentes decorrentes do uso do equipamento.

5.5 - A Progás e a Braesi reservam-se o direito de, sem aviso prévio, efetuar modificações em seus produtos sem que isto importe em qualquer obrigação de aplicá-las aos produtos anteriormente fabricados.

Para maiores informações entre em contato com nosso Departamento Técnico através do telefone 0800. 979.6222 - Caxias do Sul - RS - Brasil.

CLIENTE:

CIDADE:

UF:

MODELO:

Nº DE SÉRIE:

Nº DA NOTA FISCAL:

DATA DE ENTREGA:

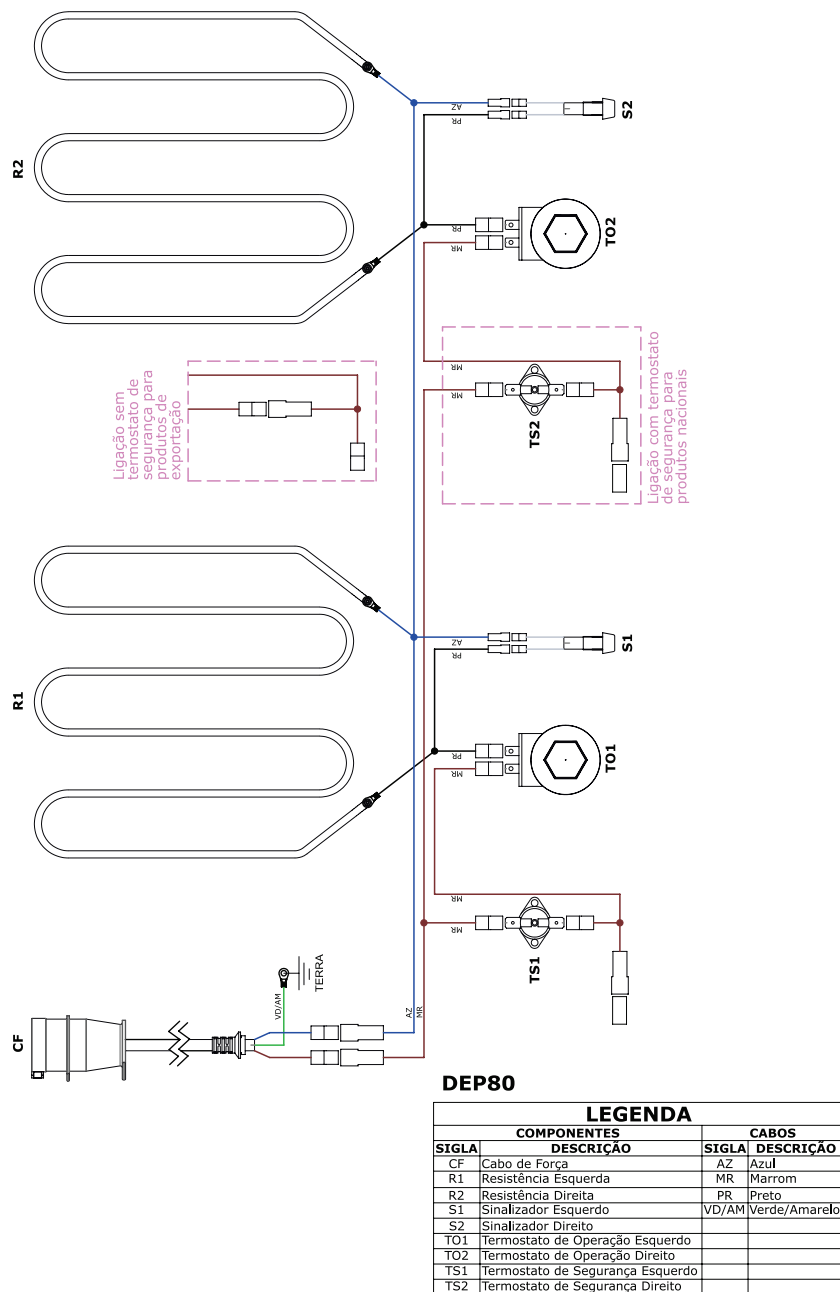
ASS. DO CLIENTE:

Evolução
para quem
cozinha.



8. DIAGRAMA ELÉTRICO

PR-800 E e PR-1000 E (220V)



1. INTRODUÇÃO

1.1 SEGURANÇA

Este equipamento é potencialmente PERIGOSO quando utilizado incorretamente.

A manutenção, limpeza e/ou qualquer outro serviço deve ser realizado por uma pessoa qualificada e com o equipamento desconectado da rede elétrica.

As instruções abaixo deverão ser seguidas para evitar acidentes:

1.1.1 Leia todas as instruções contidas neste manual.

1.1.2 Para evitar risco de choque elétrico e danos ao equipamento, nunca o utilize com roupas ou pés molhados e/ou em superfícies úmidas ou molhadas, não mergulhe em água ou qualquer outro líquido e não utilize jato de água diretamente no equipamento.

1.1.3 Deve ser sempre supervisionada a utilização de qualquer equipamento, principalmente quando estiver sendo utilizado próximo a crianças.

1.1.4 Desconecte-o da rede elétrica quando não estiver em uso; antes de limpá-lo; quando estiver em manutenção; ou qualquer outro tipo de serviço.

1.1.5 Não utilize-o caso esteja com o cabo ou plugue danificado. Assegure-se de que o cabo de força não esteja na borda da mesa/balcão ou que toque superfícies quentes.

1.1.6 Quando o equipamento sofrer uma queda, estiver danificado de alguma forma ou não funcionar é necessário levá-lo a uma Assistência Técnica Autorizada para revisão, reparo, ajuste mecânico ou elétrico.

1.1.7 A utilização de acessórios não recomendados pelo fabricante pode ocasionar lesões corporais.

1.1.8 Mantenha as mãos e utensílios afastados das partes em movimento enquanto ele estiver em funcionamento para evitar lesões corporais ou danos ao equipamento.

IMPORTANTE!

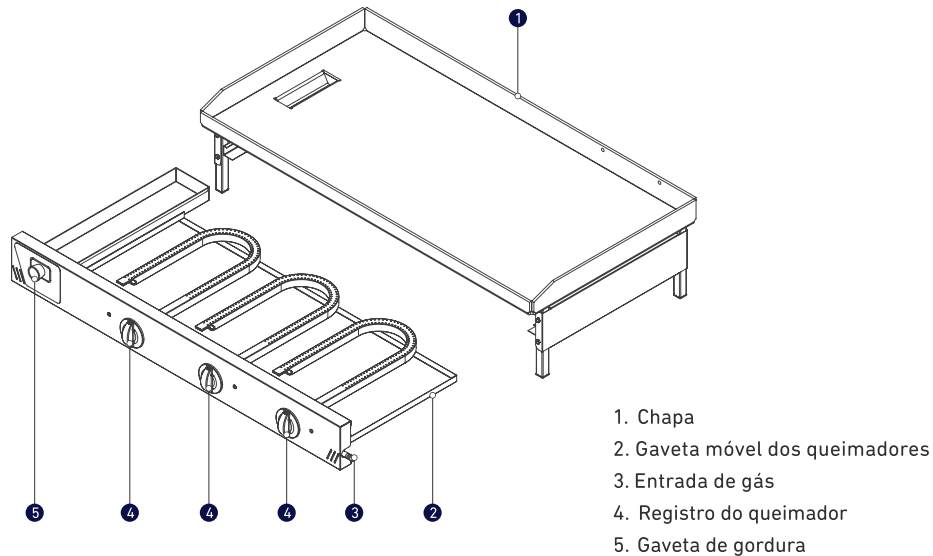
- Certifique-se regularmente de que o cabo de alimentação esteja em perfeita condição de uso. Caso não esteja, faça a substituição do cabo danificado por outro que atenda as especificações técnicas e de segurança. Esta substituição deverá ser realizada por um profissional qualificado e deverá atender as normas de segurança locais.
- A utilização deste equipamento não se destina a pessoas (inclusive crianças) com capacidades físicas, sensoriais ou mentais reduzidas ou que não disponham de experiência e/ou conhecimentos necessários para utilizá-lo, a menos que tenham recebido instruções de uso do equipamento ou que estejam sob a supervisão de um responsável pela sua segurança.
- Certifique-se que crianças sejam vigiadas para assegurar que elas não estejam brincando com o equipamento.
- Em caso de emergência retire o plugue da tomada de energia elétrica.
- Esse equipamento não deve ser imerso em água para limpeza.
- O equipamento não deve ser operado por meio de timer externo ou sistema de controle remoto separado

1.2 PRINCIPAIS COMPONENTES

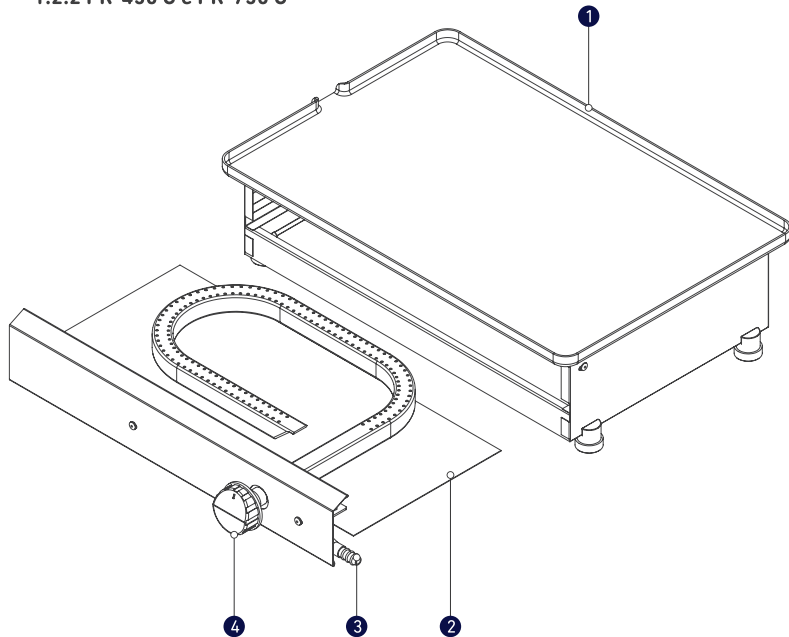
1.2.1 PR-650 G, PR-800 G, PR-1000 G, PR-1200 G e PR-1600 G

Todos os componentes que incorporam o equipamento são construídos com materiais criteriosamente selecionados para cada função, dentro dos padrões de testes e da experiência Progás.

Acompanha o equipamento: 1 manual de instruções.



1.2.2 PR-450 G e PR-750 G



7. ANÁLISE E RESOLUÇÃO DE PROBLEMAS

7.1 PROBLEMAS, CAUSAS E SOLUÇÕES

Este equipamento foi projetado para necessitar o mínimo de manutenção. Entretanto, podem ocorrer algumas irregularidades no seu funcionamento devido ao desgaste natural causado pelo uso. Caso haja algum problema com o seu equipamento, verifique a tabela a seguir, onde estão descritas algumas possíveis soluções recomendadas.

Além disso, a Progás coloca à disposição toda a sua rede de Assistentes Técnicos Autorizados (vide relação de assistentes técnicos autorizados da Progás no site www.progas.com.br).

PROBLEMAS	CAUSAS	SOLUÇÕES
<ul style="list-style-type: none">O equipamento não liga.	<ul style="list-style-type: none">Falta de energia elétrica.Problema no circuito elétrico interno ou externo do equipamento.	<ul style="list-style-type: none">Verifique se há energia elétrica.Chame a Assistência Técnica Autorizada.
<ul style="list-style-type: none">Cheiro de queimado e/ou fumaça.	<ul style="list-style-type: none">Problema no circuito elétrico interno ou externo do equipamento.	<ul style="list-style-type: none">Chame a Assistência Técnica Autorizada.
<ul style="list-style-type: none">O equipamento liga, mas não aquece.	<ul style="list-style-type: none">Problemas na resistência.	<ul style="list-style-type: none">Chame a Assistência Técnica Autorizada.
<ul style="list-style-type: none">Cabo elétrico danificado.	<ul style="list-style-type: none">Falha no transporte do equipamento.	<ul style="list-style-type: none">Chame a Assistência Técnica Autorizada.

4.3 LIMPEZA E HIGIENIZAÇÃO

O equipamento deve ser totalmente limpo e higienizado:

- Antes de ser utilizado pela primeira vez para remover a camada protetora da superfície da chapa.
- Antes de colocá-lo em operação após um tempo de inatividade prolongado.

Para a limpeza, siga os passos abaixo:

- Desligue o equipamento da tomada (modelos elétricos).
- Feche os registros de gás (modelos à gás).
- Aguarde o equipamento estar ligeiramente morno. Nunca inicie a limpeza com ele quente.
- Utilize uma escova de latão e pincel para limpeza.

ATENÇÃO

Retire o plugue da tomada antes de iniciar o processo de limpeza (modelos elétricos). Feche todos os registros de gás antes de iniciar o processo de limpeza (modelos à gás).

Não utilize jatos de água diretamente sobre o equipamento.

Carvão vegetal ou combustíveis similares não devem ser utilizados com este equipamento

Após cada utilização é obrigatória a limpeza da bandeja de gordura localizada no interior do equipamento para evitar acidentes (exceto PR-450 G e PR-750 G).

5. NORMAS OBSERVADAS

ABNT NBR NM 60335-1
IEC 60335-2-38

6. MANUTENÇÃO

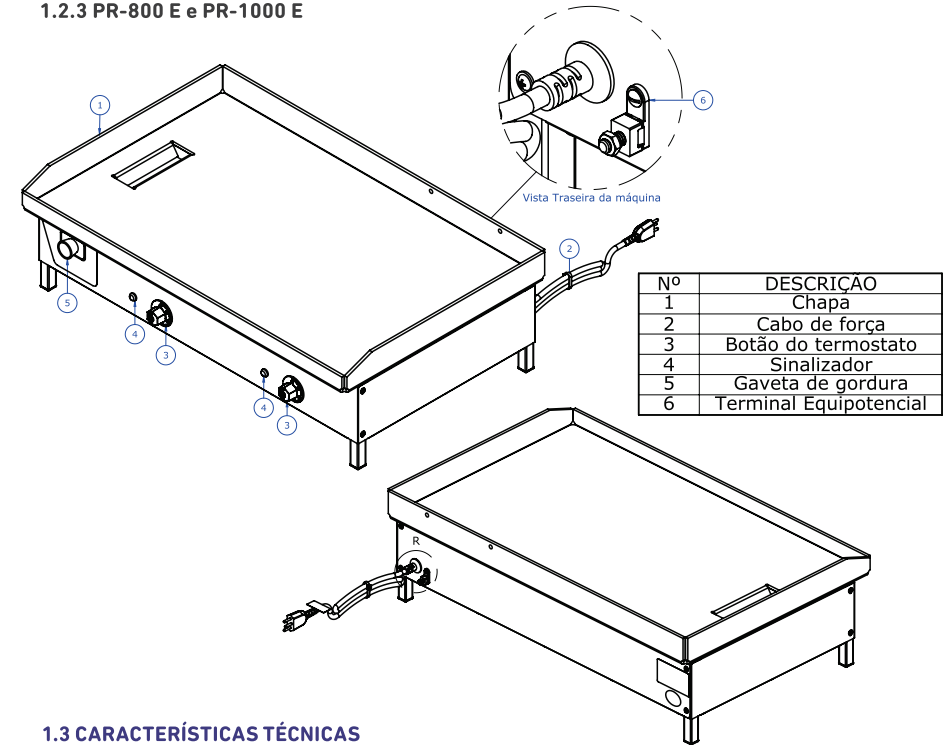
A manutenção deve ser considerada como um conjunto de procedimentos que visa manter o equipamento nas melhores condições de funcionamento, propiciando aumento da vida útil e da segurança.

- Limpeza: verifique item 4.3 deste manual.
- Fiação: cheque todos os cabos quanto à deterioração e todos os contatos (terminais) elétricos quanto ao aperto e corrosão.
- Instalação: verifique a instalação do seu equipamento, conforme item 3.1 deste manual.

Em uma eventual consulta:

- Verificar a instalação elétrica.
- Medir a tensão da tomada.
- Medir a corrente de funcionamento e comparar com a nominal.
- Verificar aperto de todos os terminais elétricos do equipamento para evitar possíveis maus-contatos.
- Verificar possíveis folgas do eixo do motor elétrico.
- Checar a fiação e cabo elétrico quanto a sinais de superaquecimento, isolamento deficiente ou avaria mecânica.

1.2.3 PR-800 E e PR-1000 E



1.3 CARACTERÍSTICAS TÉCNICAS

MODELO	Capacidade 1 chapa (mm)	Tensão V	Frequência Hz	Potência W	Consumo gás kg/h	Consumo elétrico kW/h	Dimensões (AxlxP) mm	Peso líquido kg
PR-450 GN Style	470 x 310	-	-	-	0,190	-	132 x 480 x 360	6
PR-650 G Style	590 x 440	-	-	-	0,350	-	242 x 622 x 473	18
PR-750 GN Style	695 x 305	-	-	4000	0,400	-	120 x 760 x 375	13
PR-800 E	785 x 485	220	50-60	4000	-	2,8	245 x 800 x 510	34,8
PR-800 E P	785 x 485	220	50-60	-	-	2,8	1110 X 800 X 510	44,6
PR-800 G Style	785 x 485	-	-	-	0,480	-	243 x 833 x 528	31
PR-800 P Style	785 x 485	-	-	5000	0,480	-	1110 x 833 x 528	43
PR-1000 E	985 x 485	220	50-60	5000	-	3,5	245 x 1000 x 510	43,5
PR-1000 E P	985 x 485	220	50-60	5000	-	3,5	1110 X 1000 X 510	54
PR-1000 G Style	985 x 485	-	-	-	0,720	-	243 x 1026 x 530	37
PR-1000 P Style	985 x 485	-	-	-	0,720	-	1110 x 1026 x 530	51
PR-1200 G Style	1190 x 485	-	-	-	0,980	-	243 x 1228 x 529	49
PR-1200 P Style	1190 x 485	-	-	-	0,980	-	950 x 1230 x 530	60
PR-1600 G Style	1600 x 600	-	-	-	1,500	-	310 x 1630 x 670	105,3
PR-1600 P Style	1600 x 600	-	-	-	1,500	-	1170 x 1630 x 662	131

• E = Elétrico | G = Gás | P = Pedestal

Para os modelos elétricos e a gás:

- Estrutura em aço inox escovado;
- Chapa para fritura reforçada e inteiriça;
- Coletor de gordura com gaveta (exceto para os modelos PR-450 GN e PR-750 GN).

Para os modelos elétricos:

- Aquecimento através de resistências elétricas blindadas;
- Controle de temperatura através de termostato;
- Lâmpada piloto indicando a função liga e desliga a resistência.

Para os modelos a gás:

- Queimadores com gaveta móvel para maior praticidade no acendimento e manutenção;
- Queimadores tubulares
- Alimentação de gás em baixa pressão;



Kit Prensa Pão opcional (comercializado separadamente para os modelos PR-800 E, PR-1000 E, PR-800 G, PR-1000 G e PR-1200 G).



Pedestal opcional (comercializado separadamente para os modelos PR-800 E, PR-1000 E, PR-800 G, PR-1000 G, PR-1200 G e PR-1600 G).

1.4 ETIQUETAS

- 1) Etiqueta de identificação do equipamento.
- 2) Etiqueta de indicação para leitura do manual de instruções; cuidados ao trabalhar com de indicação para leitura do manual de instruções; cuidados ao trabalhar com o equipamento; atenção durante a limpeza ou manutenção; superfície quente; identificação INMETRO.
- 3) Símbolo que indica o terminal de ligação equipotencial, destinado a ligação do equipamento via condutor elétrico a outros pontos de ligação equipotencial minimizando possíveis riscos de choque elétricos.
- 4) Etiqueta de indicação do INMETRO impressa na embalagem.

	
PROGÁS INDÚSTRIA METALÚRGICA LTDA. CNPJ 02.724.517/0001-41 Av. Euzébio Mascarenho 512 – Distrito Rizzo CEP 95110-325 – Caxias do Sul – RS – Brasil www.progas.com.br	
PRODUTO	
MODELO	
CAPACIDADE	
TENSÃO	FREQUÊNCIA
POTÊNCIA	PROTEÇÃO IP
P. HIDRÁULICA	Nº FABRICAÇÃO
Nº SÉRIE / OP	MES / ANO FAB.

3.2 PRÉ OPERAÇÃO

Antes de utilizar seu equipamento, lave com água e sabão neutro todas as partes que entram em contato com o produto a ser processado (leia o item 4.3 deste manual).

Verifique se o equipamento está firme no local de trabalho.

4. OPERAÇÃO

4.1 PROCEDIMENTO PARA OPERAÇÃO

Para os modelos elétricos e a gás

4.1.1 Este equipamento possui chapa de aço carbono. Antes de usar, remova a camada de óleo protetora da superfície com detergente neutro.

4.1.2 Unte a superfície da chapa com óleo vegetal.

Para os modelos elétricos:

4.1.3 Antes de ligar o plugue à rede elétrica, certifique-se de que a tensão de seu estabelecimento seja a mesma indicada na etiqueta fixada no seu equipamento.

4.1.4 Para aquecer o equipamento, gire os botões do termostato, posicionando-os na temperatura de 200°C. O controle de temperatura é realizado através do termostato que liga e desliga as resistências automaticamente, mantendo a temperatura desejada. A lâmpada piloto indica o processo de liga e desliga da resistência.

4.1.5 Após a chapa estar aquecida, abasteça a mesma com o alimento a ser preparado.

4.1.6 Gire os botões dos termostatos, posicionando na temperatura de 250°C.

4.1.7 Seu equipamento está pronto para ser usado.

IMPORTANTE

Para aquecer o equipamento elétrico, sempre utilize potência média ou baixa com uma película de óleo vegetal para maior uniformidade, evitando o empenamento da chapa. Utilize potência máxima somente em operações de cozimento de alimentos.

A empresa não se responsabiliza por empenamento da chapa, pois caracteriza mau uso.

Para os modelos a gás

4.1.8 Abra o registro do gás na válvula fixada no botijão.

4.1.9 Gire o botão de controle de gás até a posição desejada, fogo alto ou baixo, puxe a gaveta do queimador e acenda o queimador manualmente.

4.1.10 Verifique se os queimadores acenderam corretamente, evitando acidentes.

4.1.11 Aguarde aproximadamente 15 minutos para o pré-aquecimento.

4.1.12 Quando não estiver utilizando o equipamento, mantenha-o em fogo baixo, mantendo a temperatura.

4.1.13 Seu equipamento está pronto para ser usado.

IMPORTANTE

Para aquecer o equipamento a gás, sempre utilize chama média ou baixa com uma película de óleo vegetal para maior uniformidade, evitando o empenamento da chapa. Utilize chama alta somente em operações de cozimento de alimentos.

A empresa não se responsabiliza por empenamento da chapa, pois caracteriza mau uso.

IMPORTANTE!

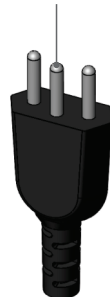
Certifique-se que a tensão da rede elétrica onde o equipamento será instalado é compatível com a tensão indicada na etiqueta existente no cabo elétrico.

O equipamento deve ser instalado em um dispositivo de corrente residual (RCD), com uma classificação operacional corrente residual não superior a 30 mA.

O equipamento deve ser ligado a uma tomada elétrica, tendo um contato de aterramento.

O equipamento não deve ser imerso em água.

PINO TERRA

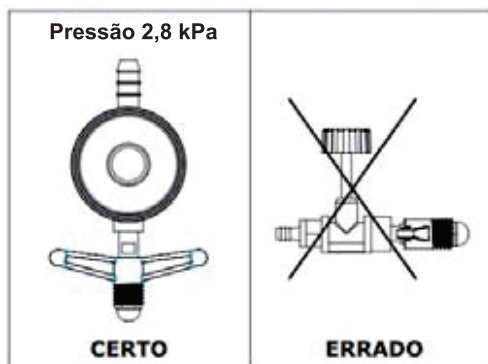


PR-800 E

3.1.3 Instalação á gás:

Este equipamento deve ser utilizado com gás GLP, instalar 1 botijão P-13 (kit de baixa pressão). Conecte a mangueira do kit gás na entrada de gás do equipamento, fixando-a com a abraçadeira metálica. Para a sua maior segurança coloque o equipamento a uma distância mínima de 20 cm da parede e dos móveis e sobre superfícies resistentes ao calor.

OBS.: Verifique a existência de vazamentos de gás, utilizando espuma de água e sabão.



Não utilizar este equipamento em alta pressão, perigo de incêndio e perda da garantia.

Utilize regulador de gás 2.8 kPa (baixa pressão)

2)



ATENÇÃO! CUIDADO!

1. Somente utilize este equipamento após treinamento, leitura e compreensão do Manual de Instruções;
2. Este equipamento possui partes quentes e cortantes. Nunca coloque a mão no seu interior, em partes móveis ou giratórias quando estiver em operação;
3. Nunca opere o equipamento sem que todas as partes e proteções estejam em seus devidos lugares e em perfeitas condições de uso;
4. Nunca limpe, desmonte, afie ou faça qualquer outro trabalho no equipamento ou partes dele antes de desconectá-lo da rede elétrica e da leitura e compreensão total do Manual de Instruções;
5. Sempre desligue o equipamento quando não estiver em uso;
6. Certifique-se de que crianças sejam vigiadas para assegurar que elas não estejam brincando com o equipamento.

Antes de efetuar a limpeza ou a manutenção do equipamento, retire o plugue da rede de energia elétrica.

3)



4)



2. NOÇÕES DE SEGURANÇA – GENÉRICAS

As noções de segurança foram elaboradas para orientar e instruir adequadamente os usuários dos equipamentos e aqueles que serão responsáveis pela sua manutenção.

O equipamento só deve ser entregue ao usuário em boas condições de uso, após ser orientado quanto ao seu uso e a segurança pelo revendedor. O usuário somente deve utilizar o equipamento após conhecimento completo dos cuidados que devem ser tomados, **LENDO ATENTAMENTE TODO ESTE MANUAL**

2.1 ADVERTÊNCIAS

O usuário deve ter ciência da localização da chave Liga/Desliga para que possa ser acionada a qualquer momento sem necessidade de procurá-la. Antes de qualquer tipo de manutenção, desligue o equipamento da rede elétrica (retire o plugue da tomada).

Faça uso do equipamento em local onde haja espaço suficiente para o seu manejo seguro, evitando assim quedas perigosas.

Água ou óleo poderão tornar o piso escorregadio e perigoso. Para evitar acidentes, o piso deve estar seco e limpo.

2.1.1 Avisos

- Em caso de falta de energia elétrica, desligue imediatamente a chave Liga/Desliga.
- Evite choques mecânicos, uma vez que poderão causar falhas ou mau funcionamento.
- Evite que água, sujeira ou pó entrem nos componentes mecânicos e elétricos do equipamento.
- Nunca altere as características originais do equipamento.
- Não suje, rasgue ou retire qualquer etiqueta de segurança ou identificação. Caso alguma esteja ilegível ou extraviada, solicite uma nova na Assistência Técnica Autorizada.

IMPORTANTE!

Caso algum item das NOÇÕES GERAIS DE SEGURANÇA não se aplique ao seu equipamento, favor desconsiderar.

2.2 CUIDADOS E OBSERVAÇÕES ANTES DE LIGAR O EQUIPAMENTO

2.2.1 Perigo

O cabo ou um fio elétrico cuja isolação esteja danificada pode produzir fuga de corrente elétrica e provocar choques elétricos. Antes de usar o equipamento, verifique suas condições.

2.2.2 Avisos

- Certifique que todas as instruções contidas neste manual foram completamente compreendidas.
- Cada função ou procedimento de operação e manutenção deve estar inteiramente claro.

2.2.3 Cuidados

O cabo de energia elétrica, responsável pela alimentação do equipamento, deve ter secção suficiente para suportar a potência elétrica consumida. Os cabos elétricos que ficarem no solo ou junto ao equipamento precisam ser protegidos para evitar curto-circuito.

2.3 OPERAÇÃO

2.3.1 Avisos

Cabelos compridos soltos podem tocar alguma parte do equipamento e causar acidentes sérios. Amarre-os para cima e para trás ou cubra-os com um lenço.

2.4 APÓS UTILIZAR O EQUIPAMENTO

2.4.1 Cuidados

- Limpe o equipamento sempre após o uso. Para isso, desligue-o da rede elétrica.
- Comece a limpeza apenas quando o equipamento parar completamente o seu funcionamento.
- Recoloque todos os componentes em seus devidos lugares antes de ligá-lo outra vez.

2.5 MANUTENÇÃO

2.5.1 Perigos

Qualquer operação de manutenção é perigosa. **DESLIGUE O EQUIPAMENTO DA REDE ELÉTRICA DURANTE TODA A OPERAÇÃO DE MANUTENÇÃO.**

2.6 AVISOS

- A manutenção elétrica e/ou mecânica deve ser feita por pessoas qualificadas para a realização do trabalho.
- A pessoa encarregada pela manutenção deve certificar-se que o equipamento trabalha sob condições totais de segurança.

IMPORTANTE!

Leia atentamente as INSTRUÇÕES contidas neste manual antes de ligar o equipamento. Certifique-se de que todas as informações foram compreendidas.

Em caso de dúvidas, consulte o Serviço de Atendimento ao Consumidor ProGás.

IMPORTANTE!

Para a instalação elétrica do equipamento recomenda-se utilizar disjuntores conforme tabela abaixo. Em caso de dúvidas consultar um electricista.

MODELO	RESISTÊNCIA (W)	TENSÃO (V)	DISJUNTOR CURVA-CORRENTE	SEÇÃO DO CONDUTOR (BITOLA DO FIO)
PR-1000E	5000 W	220V Monofásico	B - 25A	6,0mm ²

IMPORTANTE!

Retire o plugue da tomada em qualquer caso de emergência.

3. INSTALAÇÃO E PRÉ-OPERAÇÃO

3.1 INSTALAÇÃO

3.1.1 Posicionamento

Seu equipamento deve ser posicionado e nivelado em uma superfície plana, com preferencialmente 850 mm de altura.



3.1.2 Instalação Elétrica

A instalação elétrica deve ser feita por profissional habilitado conforme estabelece a norma NBR 5410 ABNT e NM60898.

Os produtos foram desenvolvidos para uso nas tensões 220V monofásico.

IMPORTANTE: Verifique se a tensão da etiqueta do equipamento condiz com a tensão da rede elétrica.

É obrigatório que todos os pinos estejam devidamente ligados antes de ligar o equipamento. O aterramento é obrigatório e de responsabilidade do proprietário do estabelecimento.

