

MANUAL DE INSTRUÇÕES



Nº DE SÉRIE

Progás Indústria Metalúrgica Ltda.
Av. Eustáquio Mascarello, 512 - Desvio Rizzo
Caxias do Sul - RS - Brasil
Fone: 0800.979.6222
www.progas.com.br - e-mail: progas@progas.com.br

Data de Atualização: 03.08.2020 - P38374

A PROGÁS INDÚSTRIA METALÚRGICA LTDA. RESERVA-SE O DIREITO DE A QUALQUER TEMPO E SEM AVISO PRÉVIO, REVISAR, MODIFICAR OU ALTERAR O EQUIPAMENTO OU QUALQUER DOS SEUS COMPONENTES, SEM QUE COM ISSO INCORRA EM QUALQUER RESPONSABILIDADE OU OBRIGAÇÃO DO FABRICANTE.

Misturadores The Mix



PRMQ-10



PRMQ-15



PRMQ-22



PRMQ-25



PRMQ-40



SUMÁRIO

1. Introdução.....	03
1.1 Segurança.....	03
1.2 Principais componentes.....	04
1.3 Características técnicas.....	05
1.4 Etiquetas.....	05
2. Noções de segurança – genéricas.....	06
2.1 Advertências.....	06
2.2 Cuidados e observações antes de ligar o equipamento.....	07
2.3 Operação.....	07
2.4 Após utilizar o equipamento.....	07
2.5 Manutenção.....	07
2.6 Avisos.....	07
3. Instalação e pré-operação.....	08
3.1 Instalação.....	08
3.2 Pré-operação.....	09
4. Operação.....	09
4.1 Acionamento.....	09
4.2 Procedimentos para operação.....	10
4.3 Limpeza e higienização.....	13
5. Normas observadas.....	13
6. Manutenção.....	14
7. Análise e resolução de problemas.....	14
7.1 Problemas, causas e soluções.....	14
8. Diagramas elétricos.....	16
9. Termo de garantia.....	19

4- CONDIÇÕES GERAIS DE GARANTIA:

4.1 - A Progás e a Braesi não assumem quaisquer consequências oriundas da não observância das normas de segurança, não apenas as descritas neste Termo de Garantia, mas também todas as demais previstas em normas específicas da atividade em que o produto se encontra. Isto porque, diante da diversidade de situações de uso e operação do produto, a Progás e a Braesi não têm como prever todas as situações de risco envolvidas.

4.2 - A execução de um serviço ou troca de componente em garantia não causa prorrogação do prazo de garantia.

4.3 - A Progás e a Braesi não autorizam nenhuma pessoa ou empresa a assumir por sua conta qualquer outra responsabilidade quanto a garantia deste produto.

5- FORMAS DE ATENDIMENTO EM GARANTIA:

5.1 - Quando o cliente envia o produto em garantia à Progás e Braesi: neste caso são de responsabilidade do cliente as despesas de transporte e seguro do material defeituoso, desde o local da instalação até a fábrica e o seu respectivo retorno. Somente os serviços realizados e/ou substituição de componentes são de ônus da Progás e Braesi.

5.2 - Quando o cliente solicita os serviços de garantia a ser realizado no local de instalação do produto: neste caso são de responsabilidade da Progás e Braesi as despesas de deslocamento e estadia do (s) técnico (s) e os serviços realizados e/ou substituição de componentes.

5.3 - Dependendo da anomalia ocorrida no produto, a Progás e a Braesi reservam-se o direito de realizar análise (verificação) e gerar Laudo Técnico de Avaliação. O resultado deste laudo validará ou não os itens acima expostos.

5.4 - A garantia oferecida pela Progás e Braesi limita-se à reparação ou substituição do equipamento defeituoso, respeitadas as ressalvas dos itens anteriores, não cabendo quaisquer outros tipos de indenizações ou coberturas, tais como, lucros cessantes, danos emergentes, danos morais, prejuízos originários da paralisação do equipamento, danos causados a bens materiais ou pessoais (e/ou a terceiros) por acidentes decorrentes do uso do equipamento.

5.5 - A Progás e a Braesi reservam-se o direito de, sem aviso prévio, efetuar modificações em seus produtos sem que isto importe em qualquer obrigação de aplicá-las aos produtos anteriormente fabricados.

Para maiores informações entre em contato com nosso Departamento Técnico através do telefone 0800. 979.6222 - Caxias do Sul - RS - Brasil.

CLIENTE:

CIDADE:

UF:

MODELO:

Nº DE SÉRIE:

Nº DA NOTA FISCAL:

DATA DE ENTREGA:

ASS. DO CLIENTE:

Evolução
para quem
cozinha.



TERMO DE GARANTIA

Este produto é garantido pela Progás e Braesi na forma aqui estabelecida:

1 - PRAZO E COMPROVAÇÃO DE GARANTIA:

1.1 – O (s) produto (s) fabricado (s) pela Progás e Braesi é (são) garantido (s) pelo prazo de 180 (cento e oitenta) dias a partir da emissão da Nota Fiscal da revenda, sendo 90 dias de garantia legal e 90 dias de garantia especial concedida pela Progás e Braesi.

1.2 - Os seguintes componentes: rolamentos, rodízios, retentores, correias, vidros, motores elétricos, lâmpadas, fusíveis, chaves-contadoras, resistências, termostatos, relés, borrachas de vedação e outros componentes não são produzidos pelas empresas Progás e Braesi e estão excluídos totalmente da garantia.

1.3 - Para comprovação da garantia, o cliente deverá apresentar este Termo de Garantia devidamente preenchido e a Nota Fiscal do produto.

2- CONDIÇÕES DESTA GARANTIA:

2.1 - Esta garantia só é válida mediante a apresentação da Nota Fiscal.

2.2 - A Progás e a Braesi asseguram ao proprietário deste produto, garantia contra qualquer defeito de peças de nossa fabricação desde que seja constatado, através de laudo de nosso Departamento Técnico, falha em condições normais de uso.

3- NÃO ESTARÁ COBERTO PELA GARANTIA QUANDO:

3.1 - Esgotar-se o prazo de validade descrita no item 1.1 e tratar-se dos componentes citados no item 1.2.

3.2 - O produto for utilizado em desacordo com as especificações constantes no Manual de Instruções.

3.3 - O produto for consertado, ajustado ou alterado/modificado por pessoas não autorizadas pela Progás e Braesi.

3.4 - O produto apresentar defeito causado pelo cliente ou terceiros, por acidentes, transporte inadequado, em decorrência de mau uso, conservação (limpeza), montagens e instalações inadequadas de gás.

3.5 - Ocorrer desgaste natural em decorrência do uso, como em rolamentos, retentores, correias, motores elétricos, engrenagens e outros.

3.6 - As normas de segurança não forem observadas.

3.7 - Ocorrer prolongado tempo sem uso ou de armazenagem (acima de 6 (seis) meses).

3.8 - A armazenagem e/ou infraestrutura forem inadequadas.

3.9 - Quando as instalações elétricas do local de instalação do produto não estiverem em condições adequadas, com tomadas, rede e tensão elétrica apropriadas para a instalação.

3.10 - Não será considerado defeituoso o produto adquirido pelo fato de um novo modelo ter sido colocado no mercado.

3.11 - A empresa não se responsabiliza por montagens e instalações externas dos produtos, bem como instalações de água, gás GLP ou elétricas, sendo estes de total responsabilidade do adquirente do produto.

3.12 - A garantia especial não cobre deslocamentos fora do município sede da rede de Assistência Técnica. Para atendimentos fora desta área, serão acrescidos os custos de deslocamento após aprovação do consumidor.

1. INTRODUÇÃO

1.1 SEGURANÇA

Este equipamento é potencialmente PERIGOSO quando utilizado incorretamente.

A manutenção, limpeza e/ou qualquer outro serviço deve ser realizado por uma pessoa qualificada e com o equipamento desconectado da rede elétrica.

As instruções abaixo deverão ser seguidas para evitar acidentes:

1.1.1 Leia todas as instruções contidas neste manual.

1.1.2 Para evitar risco de choque elétrico e danos ao equipamento, nunca o utilize com roupas ou pés molhados e/ou em superfícies úmidas ou molhadas, não mergulhe em água ou qualquer outro líquido e não utilize jato de água diretamente no equipamento.

1.1.3 Deve ser sempre supervisionada a utilização de qualquer equipamento, principalmente quando estiver sendo utilizado próximo a crianças.

1.1.4 Desconecte-o da rede elétrica quando não estiver em uso; antes de limpá-lo; quando estiver em manutenção; ou qualquer outro tipo de serviço.

1.1.5 Não utilize-o caso esteja com o cabo ou plugue danificado. Assegure-se de que o cabo de força não esteja na borda da mesa/balcão ou que toque superfícies quentes.

1.1.6 Quando o equipamento sofrer uma queda, estiver danificado de alguma forma ou não funcionar é necessário levá-lo a uma Assistência Técnica Autorizada para revisão, reparo, ajuste mecânico ou elétrico.

1.1.7 A utilização de acessórios não recomendados pelo fabricante pode ocasionar lesões corporais.

1.1.8 Mantenha as mãos e utensílios afastados das partes em movimento enquanto ele estiver em funcionamento para evitar lesões corporais ou danos ao equipamento.

1.1.9 Desligue sempre o motor quando for colocar ou retirar alimentos.

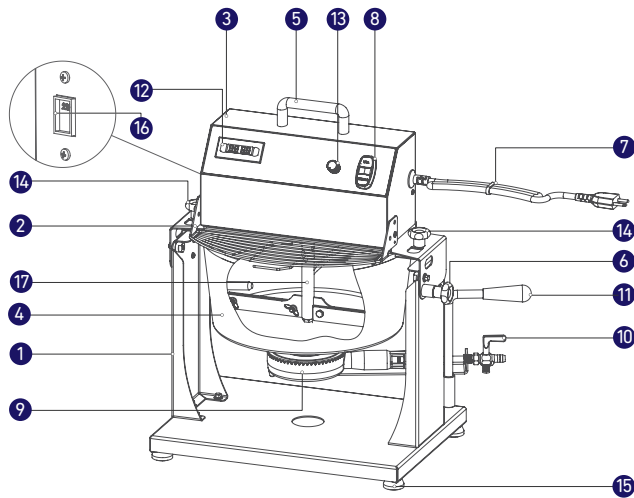
IMPORTANTE!

- Certifique-se regularmente de que o cabo de alimentação esteja em perfeita condição de uso. Caso não esteja, faça a substituição do cabo danificado por outro que atenda as especificações técnicas e de segurança. Esta substituição deverá ser realizada por um profissional qualificado e deverá atender as normas de segurança locais.
- A utilização deste equipamento não se destina a pessoas (inclusive crianças) com capacidades físicas, sensoriais ou mentais reduzidas ou que não disponham de experiência e/ou conhecimentos necessários para utilizá-lo, a menos que tenham recebido instruções de uso do equipamento ou que estejam sob a supervisão de um responsável pela sua segurança.
- Certifique-se de que crianças sejam vigiadas para assegurar que elas não estejam brincando com o equipamento.
- Em caso de emergência retire o plugue da tomada de energia elétrica.
- Este equipamento não se destina a produção em massa.

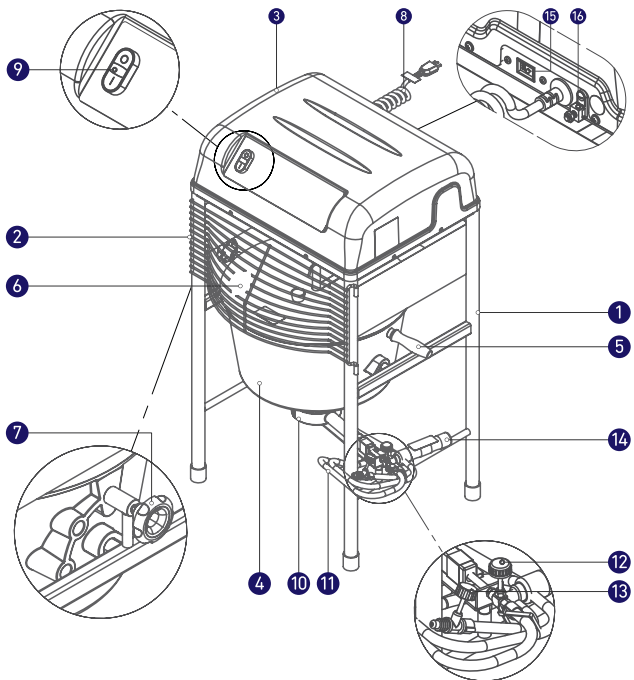
1.2 PRINCIPAIS COMPONENTES

Todos os componentes que incorporam o equipamento são construídos com materiais criteriosamente selecionados para cada função, dentro dos padrões de testes e da experiência Progás.

Acompanha o equipamento: 1 manual de instruções e 1 conjunto de raspadores de silicone extra.



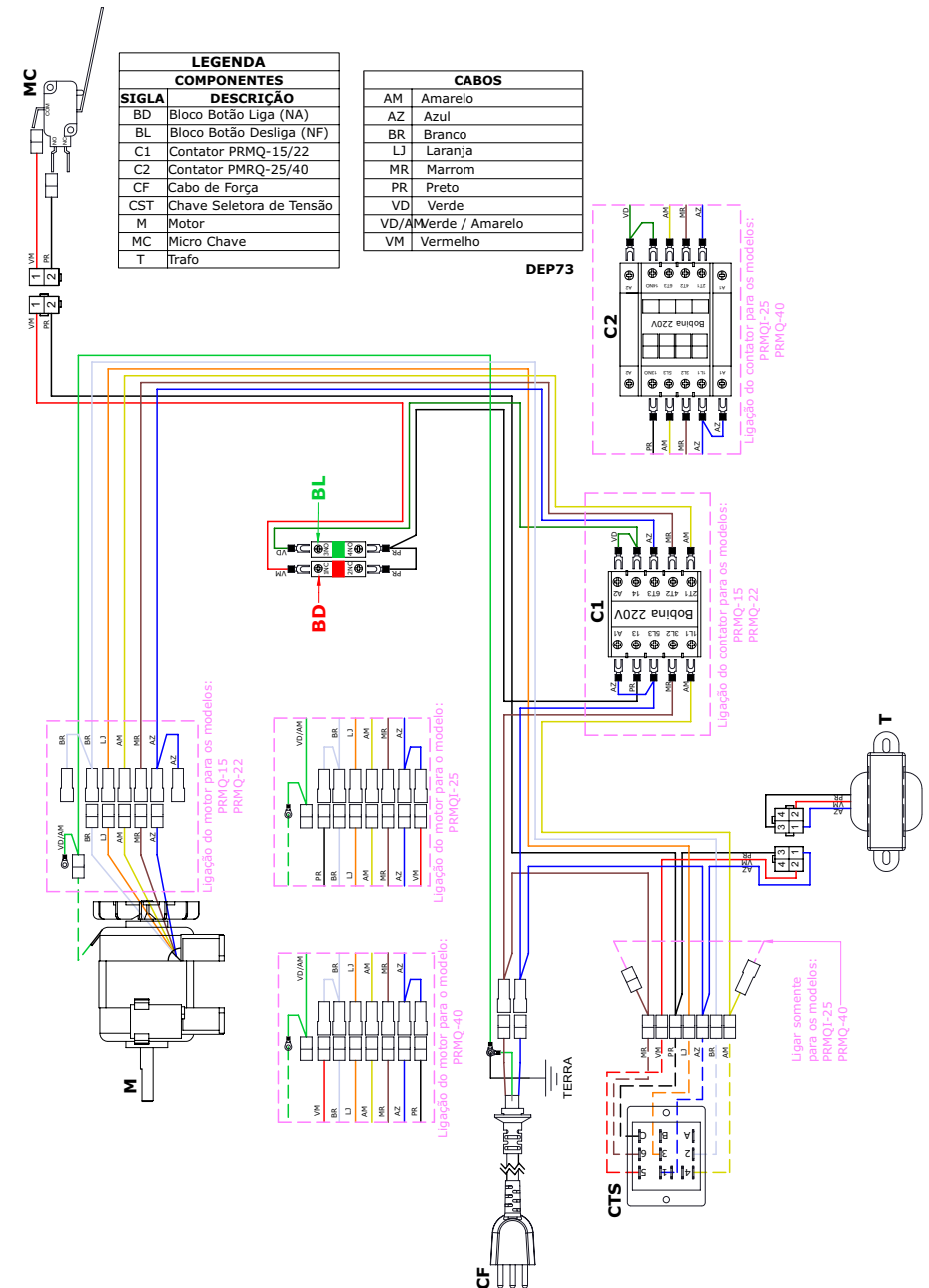
1. Estrutura
2. Grade de proteção
3. Cabeçote
4. Tacho misturador
5. Cabo puxador
6. Manípulo trava
7. Cabo de força
8. Chave liga/desliga
9. Queimador
10. Registro entrada de gás
11. Cabo do queimador
12. Controlador digital
13. Variador de velocidade
14. Manípulo fixação tacho
15. Pés antiderrapantes
16. Chave seletora de tensão
17. Eixo Misturador



1. Estrutura
2. Grade de proteção
3. Fechamento
4. Tacho misturador
5. Cabo puxador do tacho
6. Tampa do tacho
7. Manípulo trava
8. Cabo de força
9. Chave Liga/Desliga
10. Queimador
11. Mangueira de gás
12. Registro de regulagem da chama
13. Registro de entrada de gás
14. Cabo do queimador
15. Chave seletora de tensão
16. Terminal equipotencial (terra)

8. DIAGRAMAS ELÉTRICOS

DIAGRAMA ELÉTRICO PRMQ-15, 22, 25 e 40:

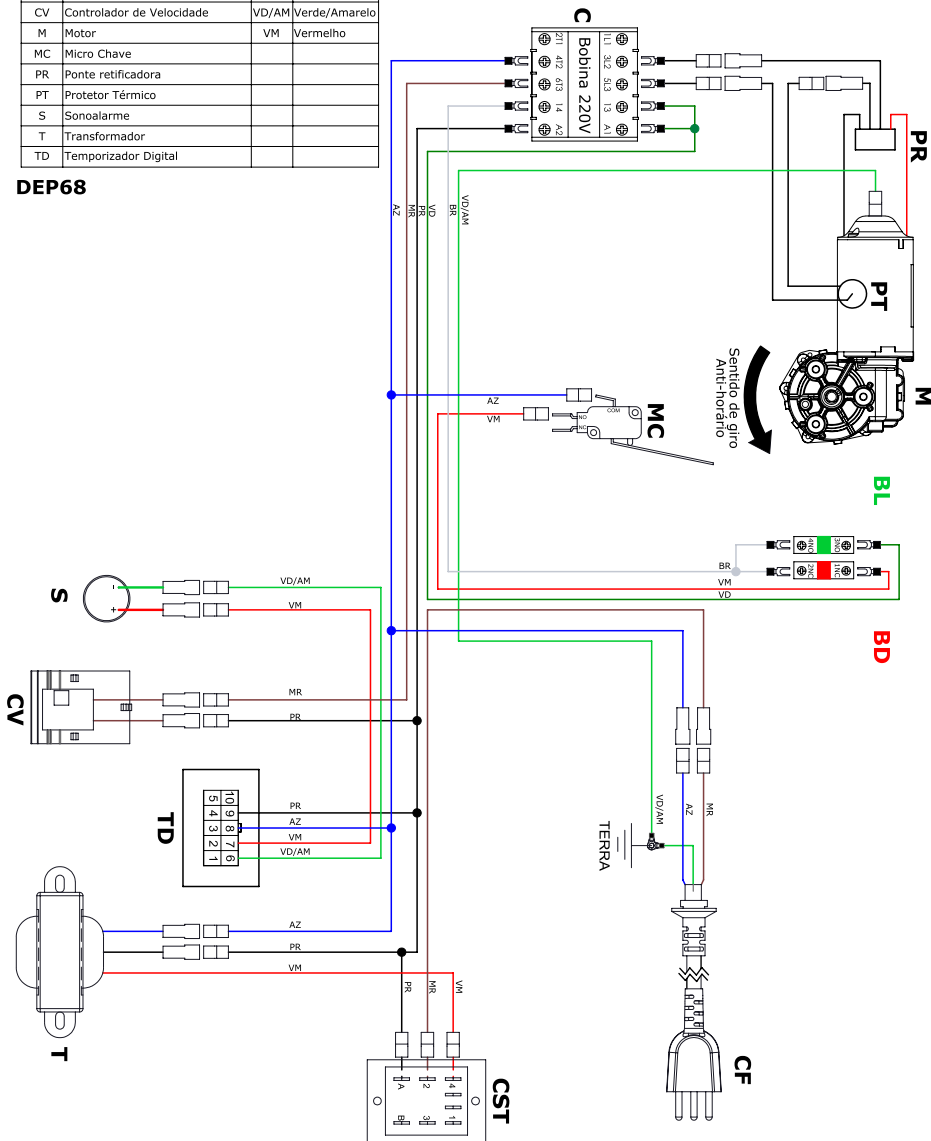


8. DIAGRAMAS ELÉTRICOS

DIAGRAMA ELÉTRICO PRMQ-10

LEGENDA			
COMPONENTES		CABOS	
SIGLA	DESCRIÇÃO	SIGLA	DESCRIÇÃO
BD	Botão Desliga	AZ	Azul
BL	Botão Liga	BR	Branco
C	Controlador	MR	Marrom
CF	Cabo de Força	PR	Preto
CST	Chave Seletora de Tensão	VD	Verde
CV	Controlador de Velocidade	VD/AM	Verde/Amarelo
M	Motor	VM	Vermelho
MC	Micro Chave		
PR	Ponte retificadora		
PT	Protetor Térmico		
S	Sonoalarme		
T	Transformador		
TD	Temporizador Digital		

DEP68



1.3 CARACTERÍSTICAS TÉCNICAS

CARACTERÍSTICAS	UNIDADE	PRMQ-10	PRMQ-15	PRMQ-22	PRMQ-25	PRMQ-40
Capacidade	litros	10	15	22	25	40
Tensão	V	127/220	127/220	127/220	127/220	127/220
Frequência	Hz	50-60	50-60	50-60	50/60	50/60
Potência	W	60/55	300/250	300/250	300/250	600/550
Consumo	kW/h	0,18	0,18	0,18	0,37	0,37
Dimensões (AxLxP)	mm	560 x 544 x 358	1033 x 670 x 580	1033 x 670 x 570	1033 x 670 x 570	1168 x 680 x 610
Peso líquido	kg	14,4	34	42	38	53
Preso bruto	kg	16,6	59	67	63	81

1.3.1 CARACTERÍSTICAS PRMQ-10

- Estrutura em aço inox escovado;
- Tacho basculante em alumínio fundido;
- Pás removíveis;
- O eixo das pás gira em sentido horário;
- Rotação em 6 níveis de velocidade;
- Baixa pressão;

- Queimador simples de chama dupla com 120 mm de diâmetro;
- Pés antiderrapantes;
- Controle digital de tempo.

1.3.2 CARACTERÍSTICAS PRMQ-15/22/40/ PRMQI-25

- Estrutura tubular em pintura epóxi;
- Carenagem em polímero termoformado de alta resistência;
- Tacho basculante em alumínio fundido;
- Pás removíveis;
- O eixo das pás gira no sentido anti-horário;
- Baixa rotação e alta pressão;

- O tacho basculante do modelo PRMQI-25 é de aço inox;
- Os modelos PRMQ-15, PRMQ-22 e PRMQI-25 tem queimadores simples de chama dupla com 120 mm de diâmetro;
- O modelo PRMQ-40 tem queimador duplo com 200 mm de diâmetro.

1.4 ETIQUETAS

1. Etiqueta de identificação do equipamento;
2. Etiqueta de indicação para: leitura do manual de instruções, cuidado superfície quente, identificação INMETRO, cuidados ao trabalhar com o equipamento e atenção durante a limpeza ou manutenção;
3. Símbolo que indica o terminal de ligação equipotencial, destinado a ligação do equipamento via condutor elétrico a outros pontos de ligação equipotencial minimizando possíveis riscos de choque elétrico;
4. Etiqueta INMETRO, impressa na embalagem.
5. Etiqueta de instrução de uso da PRMQ-10

1.

PROGÁS equipamento gastronômico		PROGÁS INDÚSTRIA METALÚRGICA LTDA. CNPJ: 92.724.517/0001-41 Av. Eustáquio Mascarello, 512 - Desvio Rizzo CEP: 95110-325 Caxias do Sul - RS - Brasil www.progas.com.br	
PRODUTO:		FREQUÊNCIA:	
MODELO:		PROTEÇÃO IP:	
CAPACIDADE:		ANO FABR.:	
TENSÃO:			
POTÊNCIA:			
N° SÉRIE:			

2.

LEIA O MANUAL DE INSTRUÇÕES	CUIDADO! SUPERFÍCIE QUENTE! Não toque a superfície quente e normal à presença de fumaça.	Segurança INMETRO
<p>ATENÇÃO! CUIDADO!</p> <p>1. Somente utilize este equipamento após treinamento, leitura e compreensão do Manual de Instruções;</p> <p>2. Este equipamento possui partes quentes e cortantes. Nunca coloque a mão no seu interior, em partes móveis ou giratórias quando estiver em operação;</p> <p>3. Nunca opere o equipamento sem que todas as partes e proteções estejam em seus devidos lugares e em perfeitas condições de uso;</p> <p>4. Nunca limpe, desmonte, afire ou faça qualquer outro trabalho no equipamento ou partes dele antes de desconectá-lo da rede elétrica e da leitura e compreensão total do Manual de Instruções;</p> <p>5. Sempre desligue o equipamento quando não estiver em uso;</p> <p>6. Certifique-se de que as crianças sejam vigiadas para assegurar que elas não estejam brincando com o equipamento.</p> <p>Antes de efetuar a limpeza ou a manutenção do equipamento, retire o plugue da rede de energia elétrica.</p> <p>Antes de efectuar la limpieza o el mantenimiento del equipo, retire el enchufe de la red de energía eléctrica.</p>		

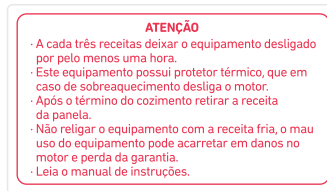
3.



4.



5.



2. NOÇÕES DE SEGURANÇA – GENÉRICAS

As noções de segurança foram elaboradas para orientar e instruir adequadamente os usuários dos equipamentos e aqueles que serão responsáveis pela sua manutenção.

O equipamento só deve ser entregue ao usuário em boas condições de uso, após ser orientado quanto ao seu uso e a segurança pelo revendedor.

O usuário somente deve utilizar o equipamento após conhecimento completo dos cuidados que devem ser tomados, **LENDO ATENTAMENTE TODO ESTE MANUAL**.

2.1 ADVERTÊNCIAS

O usuário deve ter ciência da localização da chave Liga/Desliga para que possa ser acionada a qualquer momento sem necessidade de procurá-la. Antes de qualquer tipo de manutenção, desligue o equipamento da rede elétrica (retire o plugue da tomada).

Faça uso do equipamento em local onde haja espaço suficiente para o seu manejo seguro, evitando assim quedas perigosas.

Água ou óleo poderão tornar o piso escorregadio e perigoso. Para evitar acidentes, o piso deve estar seco e limpo.

2.1.1 Avisos

- Em caso de falta de energia elétrica, desligue imediatamente a chave Liga/Desliga.
- Evite choques mecânicos, uma vez que poderão causar falhas ou mau funcionamento.
- Evite que água, sujeira ou pó entrem nos componentes mecânicos e elétricos do equipamento.
- Nunca altere as características originais do equipamento.
- Não suje, rasgue ou retire qualquer etiqueta de segurança ou identificação. Caso alguma esteja ilegível ou extraviada, solicite uma nova na Assistência Técnica Autorizada.

2.2 CUIDADOS E OBSERVAÇÕES ANTES DE LIGAR O EQUIPAMENTO

2.2.1 Perigo

O cabo ou um fio elétrico cuja isolamento estejadanificada pode produzir fuga de corrente elétrica e provocar choques elétricos. Antes de usar o equipamento, verifique suas condições.

IMPORTANTE!

Caso algum item das NOÇÕES GERAIS DE SEGURANÇA não se aplique ao seu equipamento, favor desconsiderar.

PROBLEMAS	CAUSAS	SOLUÇÕES
• O equipamento não liga.	<ul style="list-style-type: none"> • Falta de energia elétrica. • Engrenagens gastas ou quebradas. • Problema no circuito elétrico interno ou externo do equipamento. 	<ul style="list-style-type: none"> • Verifique se há energia elétrica. • Chame a Assistência Técnica Autorizada.
• Cheiro de queimado e/ou fumaça.	<ul style="list-style-type: none"> • Problema no circuito elétrico interno ou externo do equipamento. 	<ul style="list-style-type: none"> • Chame a Assistência Técnica Autorizada.
• O equipamento liga, mas quando o produto é colocado no equipamento, ele para ou gira em baixa rotação.	<ul style="list-style-type: none"> • Engrenagens gastas ou quebradas. • Problemas com o motor elétrico. 	<ul style="list-style-type: none"> • Chame a Assistência Técnica Autorizada.
• Cabo elétrico danificado.	<ul style="list-style-type: none"> • Falha no transporte do equipamento. 	<ul style="list-style-type: none"> • Chame a Assistência Técnica Autorizada.
• As pás não giram.	<ul style="list-style-type: none"> • Problemas com o motor. • Problemas com a instalação elétrica e/ou tomada. 	<ul style="list-style-type: none"> • Chame a Assistência Técnica Autorizada. • Verifique se a tomada está em bom estado ou ligue o equipamento em outra tomada.
• O queimador não fica incandescente.	<ul style="list-style-type: none"> • Problemas com a passagem de gás. • Problemas com vazamento de gás. • Corrente de ar muito forte. • Problemas com o botijão de gás. 	<ul style="list-style-type: none"> • Certifique-se de que o regulador e controle frontal estejam com a passagem de gás livre. • Teste o vazamento: ao acender o queimador deixe o regulador na posição máxima. • Troque o botijão, testando-o antes em um fogão a gás.

6. MANUTENÇÃO

A manutenção deve ser considerada como um conjunto de procedimentos que visa manter o equipamento nas melhores condições de funcionamento, propiciando aumento da vida útil e da segurança.

- Limpeza: verifique item 4.3 deste manual.
- Fiação: cheque todos os cabos quanto à deterioração e todos os contatos (terminais) elétricos quanto ao aperto e corrosão.
- Instalação: verifique a instalação do seu equipamento, conforme item 3.1 deste manual.

Em uma eventual consulta:

- Verificar a instalação elétrica.
- Medir a tensão da tomada.
- Medir a corrente de funcionamento e comparar com a nominal.
- Verificar aperto de todos os terminais elétricos do equipamento para evitar possíveis mau-contatos.
- Verificar possíveis folgas do eixo do motor elétrico.
- Checar a fiação e cabo elétrico quanto a sinais de superaquecimento, isolamento deficiente ou avaria mecânica.

7. ANÁLISE E RESOLUÇÃO DE PROBLEMAS

7.1 PROBLEMAS, CAUSAS E SOLUÇÕES

Este equipamento foi projetado para necessitar o mínimo de manutenção. Entretanto, podem ocorrer algumas irregularidades no seu funcionamento devido ao desgaste natural causado pelo uso. Caso haja algum problema com o seu equipamento, verifique a tabela a seguir, onde estão descritas algumas possíveis soluções recomendadas.

Além disso, a Progás coloca à disposição toda a sua rede de Assistentes Técnicos Autorizados (vide relação de assistentes técnicos autorizados da Progás no site www.progas.com.br).

2.2.2 Avisos

- Certifique-se de que todas as instruções contidas neste manual foram completamente compreendidas.
- Cada função ou procedimento de operação e manutenção deve estar inteiramente claro.

2.2.3 Cuidados

O cabo de energia elétrica, responsável pela alimentação do equipamento, deve ter secção suficiente para suportar a potência elétrica consumida. Os cabos elétricos que ficarem no solo ou junto ao equipamento precisam ser protegidos para evitar curto-circuito.

2.3 OPERAÇÃO

2.3.1 Avisos

Cabelos compridos soltos podem tocar alguma parte do equipamento e causar acidentes sérios. Amarre-os para cima e para trás ou cubra-os com um lenço.

2.4 APÓS UTILIZAR O EQUIPAMENTO

2.4.1 Cuidados

- Limpe o equipamento sempre após o uso. Para isso, desligue-o da rede elétrica.
- Comece a limpeza apenas quando o equipamento parar completamente o seu funcionamento.
- Recoloque todos os componentes em seus devidos lugares antes de ligá-lo outra vez.

2.5 MANUTENÇÃO

2.5.1 Perigos

Qualquer operação de manutenção é perigosa. **DESLIGUE O EQUIPAMENTO DA REDE ELÉTRICA DURANTE TODA A OPERAÇÃO DE MANUTENÇÃO.**

2.6 AVISOS

- A manutenção elétrica e/ou mecânica deve ser feita por pessoas qualificadas para a realização do trabalho.
- A pessoa encarregada pela manutenção deve certificar-se de que o equipamento trabalha sob condições totais de segurança.

IMPORTANTE!

Leia atentamente as INSTRUÇÕES contidas neste manual antes de ligar o equipamento. Certifique-se de que todas as informações foram compreendidas.

Em caso de dúvidas, consulte o Serviço de Atendimento ao Consumidor Progás.

ATENÇÃO!

Enquanto aceso, o queimador deve obrigatoriamente permanecer embaixo do tacho.

IMPORTANTE!

Retire o plugue da tomada em qualquer caso de emergência.

3. INSTALAÇÃO E PRÉ-OPERAÇÃO

3.1 INSTALAÇÃO

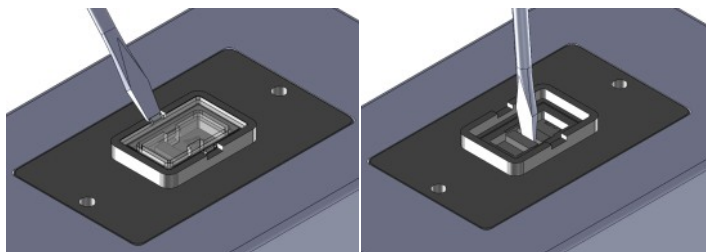
3.1.1 Posicionamento

Seu equipamento deve ser posicionado e nivelado sobre uma superfície plana.

3.1.2 Instalação Elétrica

Esse equipamento foi desenvolvido para 127 V / 220 V (50/60 Hz). Ao receber o equipamento verifique a tensão registrada na etiqueta do cabo elétrico e/ou ajuste a tensão na chave seletora de tensão com o equipamento desligado e conforme procedimento abaixo:

A chave seletora de tensão deve ser comutada somente com o uso de uma ferramenta conforme figura 1 e 2.



Procedimento correto para comutar a chave seletora de tensão: Retire a tampa de policarbonato com uma ferramenta adequada que possa forçar a trava de segurança e após selecione a tensão desejada (127V ou 220V).

Fig. 1

Fig. 2

ATENÇÃO: Após a seleção de tensão, recolocar a tampa em seu devido lugar.

O Seletor de Tensão nunca deve operar sem a proteção da tampa em Policarbonato transparente. Este acessório é importantíssimo para o Seletor, pois possui função de:

- a- Tampa de proteção contra respingos, poeira e outros objetos;
- b- Garantir que a chave esteja na posição adequada da rede selecionada devido a trava central conforme figura 1;
- c- Impedir que se opere o equipamento em situação de risco de mau contato devido o Seletor ficar em posição intermediária entre as tensões, o que pode levar a queima ou mau funcionamento do equipamento;
- d- Impedir que seja acionado por descuido ou por batidas, tombos, etc.

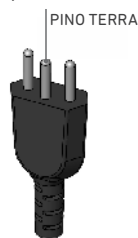
O cabo de alimentação tem 3 (três) pinos, onde o pino central é o de aterramento (pino terra).

É obrigatório que os três pontos estejam devidamente ligados antes de acionar o equipamento.

IMPORTANTE!

Certifique-se de que a tensão da rede elétrica onde o equipamento será instalado seja compatível com a tensão indicada na etiqueta existente no cabo elétrico.

O equipamento deve ser instalado em um dispositivo de corrente residual (RCD), com uma classificação operacional corrente residual não superior a 30 mA.



3.1.3 Instalação do Gás PRMQ-15/22/40/PRMQI-25

Instale o kit gás de alta pressão (1,5 bar) em um botijão de gás GLP P-13.

Conecte a mangueira do kit gás na válvula reguladora do equipamento, fixando-a com as abraçadeiras metálicas.

OBS.: Verifique a existência de vazamentos de gás utilizando espuma de água e sabão. Para sua maior segurança, coloque o equipamento a uma distância de no mínimo 20 cm da parede e dos móveis e sobre uma superfície resistente ao calor. Não use válvulas de alta pressão neste equipamento. Risco de vazamento, fogo e perda da garantia.

AVISO!

O equipamento deve ser ligado a uma tomada elétrica, tendo um contato de aterramento.

Modo de preparo:

1. Coloque o leite, o caldo de galinha, a margarina, o óleo e sal a gosto;
2. Acenda o queimador em fogo alto e deixe até ferver;
3. Acrescente a farinha de uma só vez;
4. Assim que a mistura ficar homogênea abaixe o fogo e deixar até aparecer o fundo da panela ou o ponto ideal conforme sua receita.
5. Após cozimento, desligue o queimador e retire a massa da caçarola (conforme instruções de retirada do produto pronto na página 11).
6. Deixe esfriar por alguns minutos e sove a massa em uma mesa até atingir um aspecto liso e homogêneo.

Doce de goiaba cremoso

Rendimento aproximado: 50 porções

Ingredientes:

- 1kg de polpa de goiaba
- 500g de açúcar cristal

Sugestão: Utilize as frutas de época e de sua preferência, tais como figo, uva ou abóbora com coco.

- Deixe em consistência cremosa pois pode ser utilizada como sobremesa ou passar em pães e biscoitos.

Modo de preparo:

1. Misture na caçarola a polpa da goiaba e o açúcar.
2. Leve em fogo médio.
3. Ligue o misturador e programe o temporizador ou deixe cozinhar até aparecer o fundo da panela em consistência de sua preferência.

4.3 LIMPEZA E HIGIENIZAÇÃO

O equipamento deve ser totalmente limpo e higienizado:

- Antes de ser usado pela primeira vez.
 - Antes de colocá-lo em operação após um tempo de inatividade prolongado.
- Para a limpeza, após cada operação, siga os passos abaixo:**
- Desligue o equipamento da tomada.
 - Feche o regulador de pressão do botijão.
 - Aguarde o equipamento estar ligeiramente morno. Nunca inicie a limpeza com ele quente.
 - Para limpeza interna, use esponja umedecida e sabão neutro.
 - Seque com um pano macio

OBS.: Nunca use produtos abrasivos, corrosivos ou cortantes. Evite contato de umidade com os queimadores – risco de danifi car. Nunca utilizar esponja de aço ou semelhante.

5. NORMAS OBSERVADAS

ABNT NBR NM 60335-1

IEC 60335-2-64

IEC 60335-2-14

ATENÇÃO

Retire o plugue da tomada antes de iniciar o processo de limpeza.

Não utilize jato de água diretamente sobre o equipamento.

Remover a etiqueta e lavar a caçarola com esponja macia, sabão neutro ou detergente, enxaguar com água quente e secar em seguida.

4.2.1 PROCEDIMENTO PARA OPERAÇÃO PRMQ-10

- Retire a película protetora das partes de inox.
- Limpe o tacho antes de utilizá-lo.
- Coloque os ingredientes no tacho.
- Ligue o equipamento na chave Liga/Desliga.
- Acenda o queimador.
- Regule a velocidade do eixo pelo botão controle de velocidade
- Programe o temporizador conforme instruções a seguir



Pressione as teclas ou para determinar o tempo.

Após determinado tempo pressione a tecla para iniciar a contagem decrescente.

Ao terminar o tempo determinado soará o alarme e piscará o display.

Para desligar o alarme pressione .

O display marca o tempo em minutos de 00:00 a 60:00

O tempo pré ajustado é de 20:00

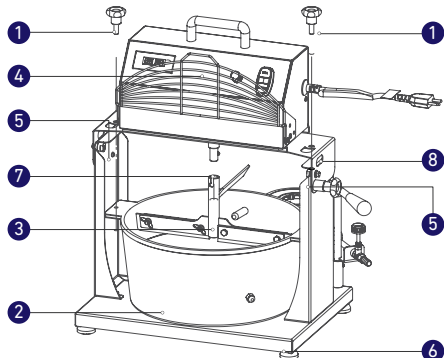
ATENÇÃO

- A cada três receitas deixar o equipamento desligado por pelo menos uma hora.
- Este equipamento possui protetor térmico, que em caso de sobreaquecimento desliga o motor.
- Após o término do cozimento retirar a receita da panela.
- Não religar o equipamento com a receita fria, o mau uso do equipamento pode acarretar em danos no motor e perda da garantia.
 - Este equipamento não se destina a produção em massa.
 - Este produto não se destina a produção de massa pesada e doces tipo pé de moleque e amendoim açucarado tipo "cri cri".
 - Desligue o equipamento sempre que desejar retirar os alimentos. O equipamento é silencioso.

IMPORTANTE!

- Enquanto aceso, o queimador deve obrigatoriamente permanecer embaixo do tacho.
- No preparo de doces, observe a intensidade da chama para evitar que eles queimem.
- O tacho é feito de material fundido. Evite o choque térmico, não colocando água fria enquanto ele estiver quente.
- Carvão vegetal ou combustíveis similares não devem ser utilizados com este equipamento.

4.2.2 PROCEDIMENTO PARA DESMONTAGEM DO TACHO E MISTURADOR PRMQ-10



- Desconecte o equipamento da rede elétrica
- Gire o queimador em direção a parte traseira do equipamento;
- Abra a grade de proteção (4);
- Gire os manipulós (1) até soltar o tacho (2);
- Gire o tacho (2) até liberá-lo das bases de apoio (5);
- Gire o misturador (3) até liberá-lo do eixo motor (7).

4.2.3 PROCEDIMENTO PARA MONTAGEM DO TACHO E MISTURADOR PRMQ-10

- Encaixe o misturador (3) no guia localizado no fundo do tacho (2);
- Apoie o tacho (2) na base (6) do equipamento;
- Eleve o tacho (2) até que o misturador (3) encaixe no eixo motor (7);
- De um pequeno giro no tacho no sentido horário de modo que as abas do mesmo possam ser apoiadas nas abas de apoio (5);
- Rosqueie os manipulós (1) até que o tacho (2) fique totalmente encostado nas bases do cabeçote (8).

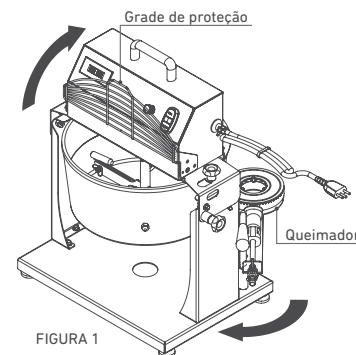


FIGURA 1

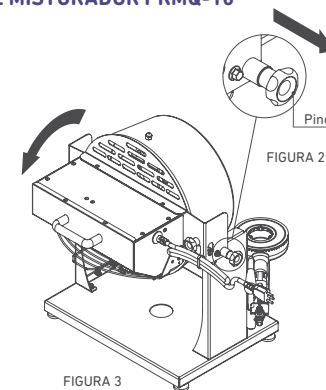


FIGURA 3

IMPORTANTE
Após a montagem certifique-se que o raspador esteja livre e não travado evitando sobrecarga do motor. Caso estiver travado afrouxe 1 ou 2 voltas os manipulós

4.2.4 INSTRUÇÕES PARA BASCULAR O TACHO E RETIRADA DO PRODUTO PRONTO

- Com o equipamento desconectado da rede elétrica e o queimador desligado, gire o queimador em direção a parte traseira do equipamento e abra a grade de proteção (figura 1).
- Puxe e segure o pino para liberar o tacho (figura 2).
- Bascule o tacho e solte o pino para travar na posição de descarga do alimento (figura 3). Com o auxílio de uma espátula retire o produto pronto.
- Para retornar o tacho na posição de trabalho, basta realizar o inverso das operações anteriores.
- Para retirar o tacho fazer procedimento conforme item 4.2.2.

AVISO

Utilize luvas de proteção para retirada do tacho quando estiver quente.

DESMONTAGEM DO CONJUNTO RASPADOR:

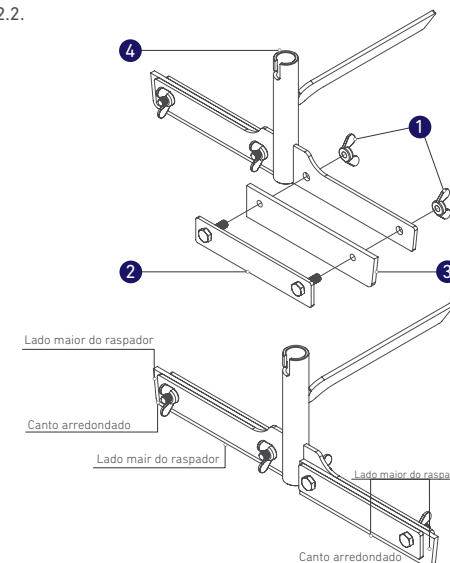
- Solte as porcas borboleta (1);
- Retire o fixador dos raspadores (2) e o raspador (3).

MONTAGEM DO CONJUNTO RASPADOR:

- Monte o raspador (3) no fixador dos raspadores (2);
- Encaixe o fixador (2) com o raspador (3) montado no eixo misturador (4);
- Fixe e aperte manualmente com as porcas borboletas (1).

OBSERVAÇÕES IMPORTANTES:

- O aperto manual das porcas borboletas deve ser firme, de modo que as mesmas não se soltem do eixo misturador durante o ciclo de trabalho do equipamento.
- O lado maior do raspador deve estar para baixo e para fora do eixo misturador conforme figura ao lado.
- O canto arredondado deve estar para baixo e para fora do eixo misturador conforme figura ao lado.



4.2.5 Receitas para massa de coxinha

Massa básica para coxinha

Rendimento aproximado: 80 porções

Ingredientes:

- 2 litros de água
- 1,2kg de farinha de trigo
- 2 cubos de caldo de galinha
- 2 colheres (sopa) de óleo
- 2 colheres (sopa) de margarina
- Sal a gosto

Modo de preparo:

1. Coloque a água, o caldo de galinha, a margarina, o óleo e o sal na caçarola;
2. Acenda o queimador em fogo alto e deixe até ferver;
3. Abaixar o fogo e crescente a farinha de trigo de uma só vez;
4. Ligue o equipamento e deixe a mistura cozinhando de 3 a 4 minutos.
5. Após cozimento, desligue o queimador e retire a massa da caçarola (conforme instruções de retirada do produto pronto na página 11).
6. Deixe esfriar por alguns minutos e sove a massa em uma mesa até atingir um aspecto liso e homogêneo.

Massa de coxinha com batatas

Rendimento aproximado: 80 porções

Ingredientes:

- 1 litro de água
- 50g de manteiga
- 1 colher (sopa) de caldo de galinha em pó
- 550g de farinha de trigo
- 300g de batatas cozidas e amassadas
- Sal a gosto

Modo de preparo:

1. Coloque a água, o caldo de galinha, a manteiga e sal a gosto;
2. Acenda o queimador em fogo alto e deixe até ferver;
3. Acrescente a farinha de uma só vez;
4. Assim que a mistura ficar homogênea acrescente as batatas cozidas e misture por aproximadamente 5 minutos ou o ponto ideal de sua receita.
5. Após cozimento, desligue o queimador e retire a massa da caçarola (conforme instruções de retirada do produto pronto na página 11).
6. Deixe esfriar por alguns minutos e sove a massa em uma mesa até atingir um aspecto liso e homogêneo.

Massa de coxinha especial

Rendimento aproximado: 80 porções

Ingredientes:

- 2,5 litros de leite
- 1,5kg de farinha de trigo
- 2 colheres (sopa) de caldo de galinha em pó

- 2 colheres (sopa) de óleo
- Sal a gosto

3.1.3.1 Instalação do Gás PRMQ-10

Instale o kit gás de baixa pressão (não fornecido) em um botijão de gás GLP P-13.

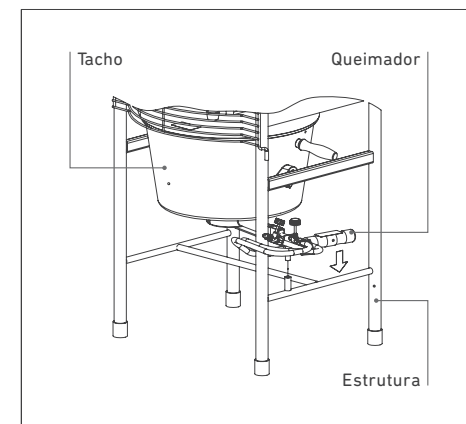
Conecte a mangueira do kit gás no registro de gás do equipamento, fixando-a com abraçadeiras metálicas

OBS.: Verifique a existência de vazamentos de gás utilizando espuma de água e sabão. Para sua maior segurança, coloque o equipamento a uma distância de no mínimo 20 cm da parede e dos móveis e sobre uma superfície resistente ao calor. Não use válvulas de alta pressão neste equipamento. Risco de vazamento, fogo e perda da garantia.

3.1.4 Montagem do queimador

PRMQ-15/22/40/PRMQI-25

O queimador do equipamento deve ser encaixado no pino, conforme figura ao lado.



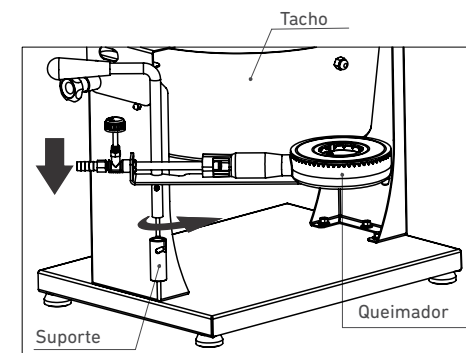
3.1.5 Montagem do queimador PRMQ-10

O queimador do equipamento deve ser encaixado no suporte (conforme figura ao lado) e após posicionado embaixo do tachô.

3.2 PRÉ-OPERAÇÃO

Antes de utilizar seu equipamento, lave com água e sabão neutro todas as partes que entram em contato com o produto a ser processado (leia o item 4.3 deste manual).

Verifique se o equipamento está firme no local de trabalho.



4. OPERAÇÃO

4.1 ACIONAMENTO

Certifique-se de que a montagem dos componentes estejam na sequência correta.

4.2 PROCEDIMENTO PARA OPERAÇÃO PRMQ-15/22/40/PRMQI-25

- Retire a película protetora das partes de inox.
- Faça a regulagem dos raspadores do batedor, conforme a aplicação.
- Limpe o tachô antes de utilizá-lo.
- Coloque os ingredientes no tachô.
- Ligue o equipamento na chave Liga/Desliga.
- Acenda o queimador.

- **Sentido das pás:** O eixo das pás do modelo PRMQ-40 gira no sentido horário. O eixo das pás dos modelos PRMQ-15, 22 e 25 gira no sentido anti-horário. Para maior praticidade, o tachô bascula a 90°.