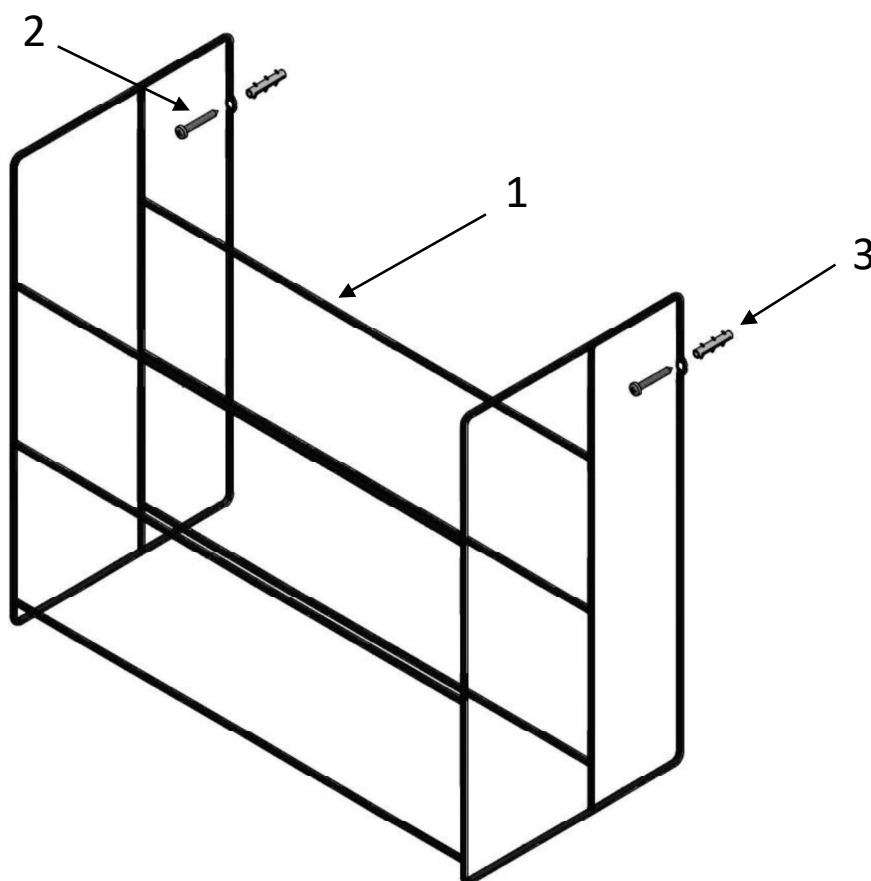


# Produto com opções de uso: Apoio ou fixo

## Instruções de instalação

Sapateira de arame 6 pares preta



1. Posicionar peça (1) no local que será fixada e marcar os furos;
2. Furar e colocar as buchas (3);
3. Colocar a peça (1) no local e fixar usando os parafusos (2) nas buchas (3).