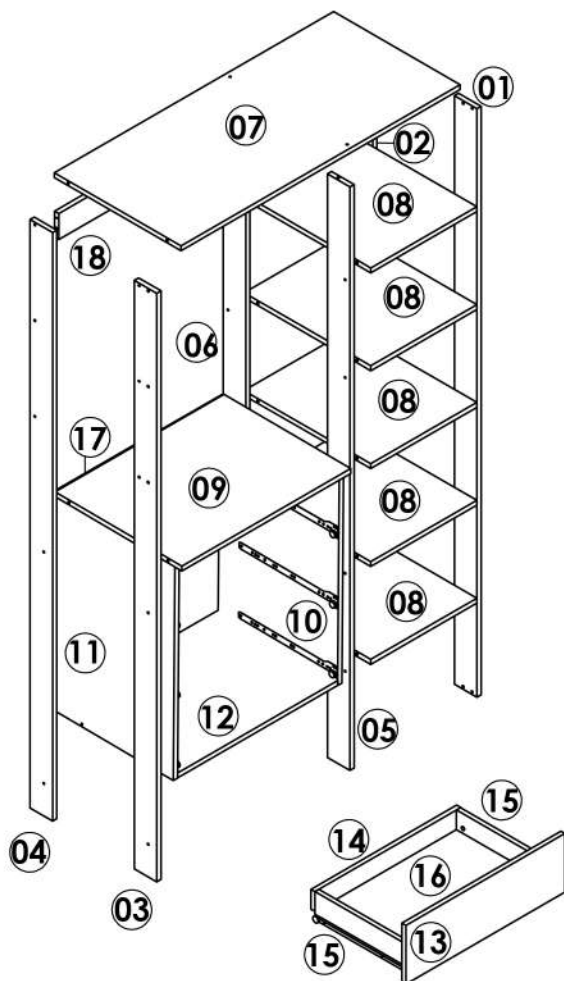


**DB001**DATA/FECHA/DATA: 18/08/2021  
REVISÃO/REVISIÓN/REVISION:01INSTRUÇÕES DE MONTAGEM  
INSTRUCCIONES DE MONTAJE  
ASSEMBLY'S INSTRUCTIONS**PLACA&PONTO**WWW.PLACAEPONTO.IND.BR  
RUA: MARAU, 1100 BAIRRO VILA NOVA  
CARLOS BARBOSA / RS/ CEP 95185-000/ FONE:54 34615003**CLOSET 3 GAVETAS  
CLOSET 3 CAJONES  
CLOSET 3 DRAWERS**FERRAMENTAS NECESSÁRIAS:  
HERRAMIENTAS NECESARIAS:  
NECESSARY TOOLS:**IMPORTANT LER COM ATENÇÃO E GUARDAR PARA EVENTUAIS CONSULTAS.  
IMPORTANT LEER CON ATENCIÓN Y GUARDAR PARA EVENTUALES CONSULTAS.  
IMPORTANT TO READ CAREFULLY AND SAVE FOR ANY QUERIES.****LISTA DE PEÇAS / LISTA DE PIEZAS / FURNITURE PIECES LIST**

COD	DESCRIÇÃO/DESCRIPCIÓN/DESCRIPTION	DIMENSÃO/DIM/DIM	QTD
01	LATERAL DIREITA FRONTAL/ LATERAL DERECHO/ RIGHT SIDE	1810X80X15	01
02	LATERAL DIREITA TRASEIRA/ LATERAL DERECHO/ RIGHT SIDE	1810X80X15	01
03	LATERAL ESQUERDA FRONTAL/ LATERAL IZQUIERDO/ LEFT SIDE	1810X80X15	01
04	LATERAL ESQUERDA TRASEIRA/ LATERAL IZQUIERDO/ LEFT SIDE	1810X80X15	01
05	LATERAL CENTRAL FRONTAL/ LATERAL IZQUIERDO/ LEFT SIDE	1795X80X15	01
06	LATERAL CENTRAL TRASEIRA/ LATERAL IZQUIERDO/ LEFT SIDE	1795X80X15	01
07	TAMPO/ TAPA/ TOP	992X450X15	01
08	PRATELEIRA/ ESTANTE/ SHELF	377X450X15	05
09	TAMPO/ TAPA/ TOP	600X450X15	01
10	LATERAL DIREITA/ LATERAL DERECHO/ RIGHT SIDE	660X425X15	01
11	LATERAL ESQUERDA/ LATERAL IZQUIERDO/ LEFT SIDE	660X425X15	01
12	PRATELEIRA/ ESTANTE/ SHELF	570X425X15	01
13	FRENTE DE GAVETA/ FRENTE DEL CAJÓN/ FRONT OF THE DRAWER	595X190X15	03
14	TRASEIRA DE GAVETA/ TRASERA DEL CAJÓN/ BACK OF THE DRAWER	545X64X15	03
15	LATERAL DE GAVETA/ LATERAL DEL CAJÓN/ SIDE OF THE DRAWER	350X90X15	06
16	FUNDO DE GAVETA/ FONDO DEL CAJÓN/ BOTTON OF TRE DRAWER	527X367X3	03
17	COSTA/ FONDO/ BACK	670X293X3	02
18	RODAPÉ/ RODAPIÉ/ FOOTER	600X80X15	01

REF	DESCRIÇÃO	QTD
A	PREGO/ CLAVO/ NAIL 10X10	41
B	PARAFUSO/ TORNILLO/ SCREW 3,5x14 CC	32
C	PARAFUSO/ TORNILLO/ SCREW 3,5x40 CC	36
D	CAVILHA/ CLAVIJA/ WOOD DOWEL 6x30MM	52
E	COLA/ PEGAMENTO/ GLUE	01
F	<b>PLACA&amp;PONTO</b>	01
G	PARAFUSO/ TORNILLO/ SCREW 4x25 CC	08
H	CORREIÇA/ CORREDERA/ SLIDE 350 MM	03
I	SAPATA DESLIZADORA/ ZAPATO/ SHOE	02
J	TAMBOR MINIFIX/ TORNILLO MINIFIX/ MINIFIX DRUM 12MM	12
K	PARAFUSO MINIFIX/ TORNILLO MINIFIX/ MINIFIX SCREW	12
L	BUCHA PLÁSTICA / CASQUILLO / BUSHING 8MM	02
M	SUPORTE FIXAÇÃO/ SOPORTE DE FIJACIÓN/ FIXING SUPPORT	02
N	PROTEÇÃO PARA SUPORTE/ PROTECCIÓN/ ANGLE BRACKET	02
O	ADESIVO TAPAFURO / ADHESIVO/ STICKER 15MM	28
P	PARAFUSO/ TORNILLO/ SCREW 5x50 CF	02
Q	CABIDEIRO/ COLGADOR/ HANGER SUPPORT 607 MM	01
R	PERFIL H/ PERFIL H/ PROFILE H 670MM	01
S	SUPORTE CABIDEIRO/ SOPORTO DE COLGADOR/ HANGER SUPPORT	02

# Instruções de Montagem

Instrucciones de Montaje  
Assembly's Instructions

PLACA&PONTO

## RECOMENDAÇÕES:

**01** - Examine completamente todas as peças do móvel antes de iniciar o trabalho.

**02** - Recomenda-se montar o móvel conforme este Manual de Montagem.

**03** - É de responsabilidade do montador seguir as instruções do Manual de Montagem, que são fundamentais para garantir a estrutura do móvel.

**04** - Certifique-se de que todos os acessórios utilizados na montagem (parafusos, porcas, ponteiros) estejam fixados o suficiente, totalmente atarraxados, evitando que venham a provocar ferimentos.

## LIMPEZA:

**01** - Pano levemente umedecido com água, seguido de pano seco.

**02** - Não utilizar produtos químicos ou abrasivos.

## GARANTIA:

**01** - 3 meses para defeitos ou vícios de origem.

## ADVERTÊNCIAS:

**01** - Esteja ciente do risco de chama aberta e outras fontes de calor, tais como aquecedores elétricos, aquecedores a gás etc. nas proximidades do produto.

**02** - Não utilize o produto se alguma parte estiver quebrada, rasgada ou faltando. Utilizar somente peças de reposição aprovadas pelo fabricante.

## RECOMENDACIONES:

**01** - Examine completamente todas las piezas del mueble antes de empezar el montaje.

**02** - Recomienda-se montar el mueble de acuerdo con este Manual de Montaje.

**03** - Es de responsabilidad del montador seguir las instrucciones del Manual de Montaje, que son fundamentales para asegurar la estructura del mueble.

**04** - Asegure-se de que todos los accesorios utilizados en el montaje (tornillos, tuercas, ponteras) estén fijados el suficiente, totalmente roscados, evitando que vengam a provocar lesiones.

## LIMPIEZA:

**01** - Paño levemente humedecido con agua, siguiendo de paño seco.

**02** - No utilizar productos químicos o abrasivos.

## GARANTÍA:

**01** - 3 meses para defectos o vicios de origen.

## ADVERTENCIAS:

**01** - Tenga en cuenta el riesgo de llama abierta y otras fuentes de calor, tales como calentadores eléctricos, calentadores de gas, etc. en las proximidades del producto.

**02** - No utilice el producto si alguna parte está rota, o perdida. Utilizar sólo piezas de repuesto aprobadas por el fabricante.

## RECOMMENDATIONS:

**01** - Check completely all the furniture's pieces before start to assemble it.

**02** - It is recommended to assemble this furniture according to this Assembly's Manual.

**03** - It is the assembler's responsibility to follow the instructions of this Assembly's Manual, which are essential to ensure the furniture's structure.

**04** - Ensure that all the accessories used in the assembly (bolts, nuts, tips) are well and enoughly fixed, completely threaded, avoiding injuries from happening.

## CLEANSING:

**01** - Cloth slightly moistened with water.

**02** - Do not use chemicals or abrasives products.

## WARRANTY:

**01** - 3 months due to manufacture defects.

## WARNINGS:

**01** - Be aware of the risk of open flame and other sources of heat, such as electric heaters, gas heaters etc. around the product.

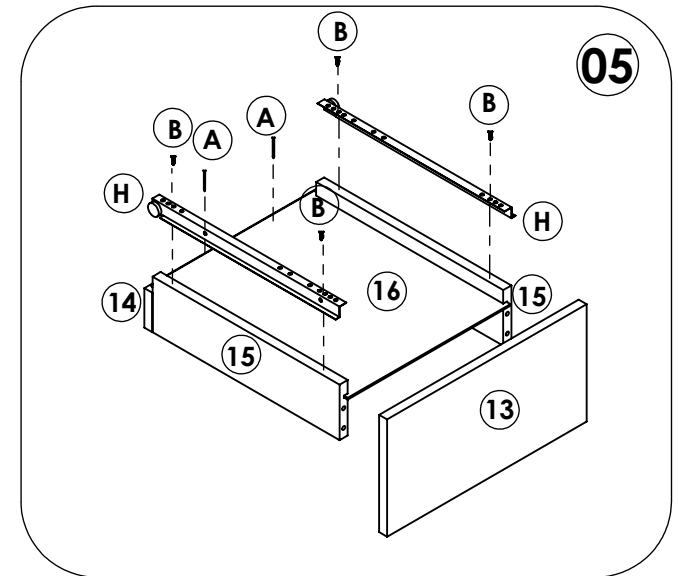
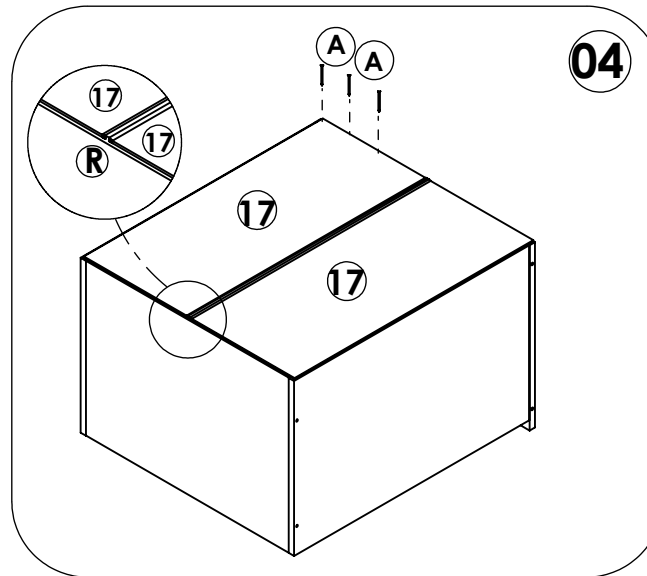
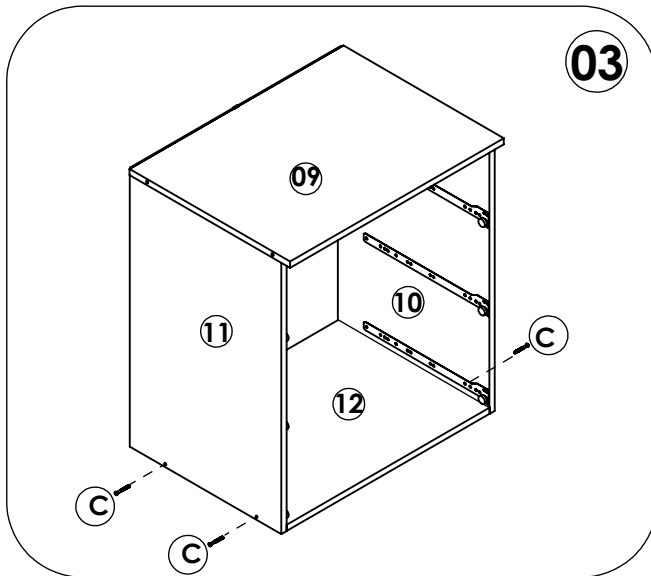
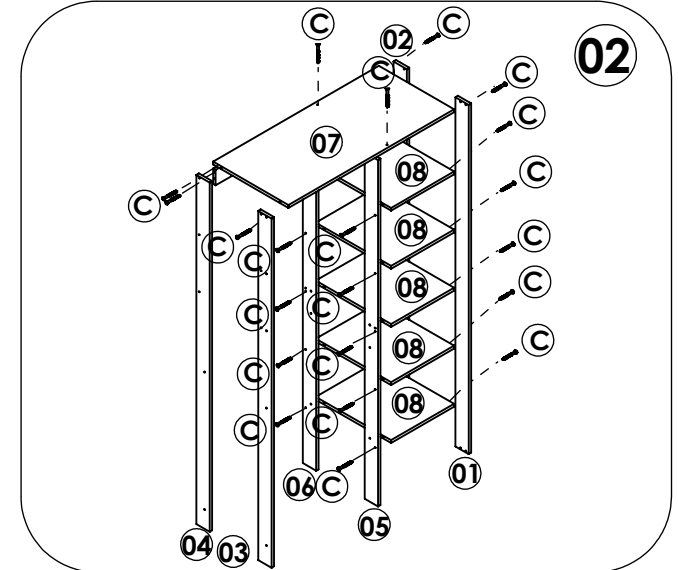
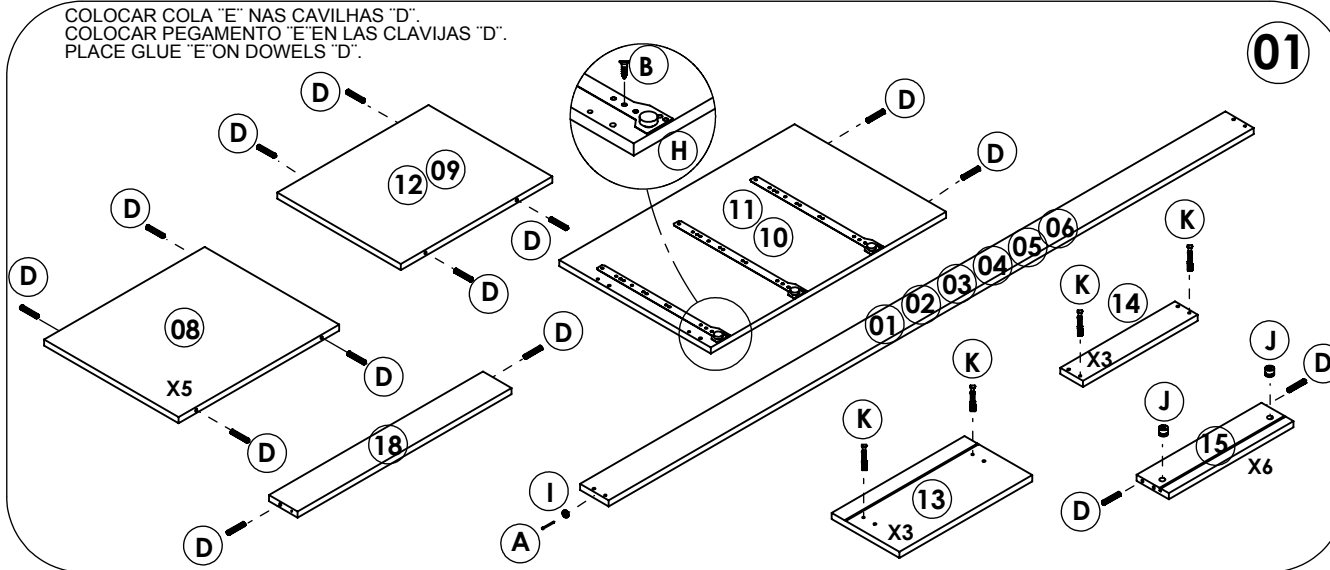
**02** - Do not use the product if any part is broken, torn or missing. Only use replacement parts approved by the manufacturer.

# DB001

## INSTRUÇÃO DE MONTAGEM INSTRUCCIONES DE MONTAJE ASSEMBLY'S INSTRUCTIONS

# PLACA&PONTO

COLOCAR COLA "E" NAS CAVILHAS "D".  
COLOCAR PEGAMENTO "E" EN LAS CLAVIJAS "D".  
PLACE GLUE "E" ON DOWELS "D".



**DB001**

INSTRUÇÃO DE MONTAGEM  
INSTRUCCIONES DE MONTAJE  
ASSEMBLY'S INSTRUCTIONS

**PLACA&PONTO**

