

ESCRIVANINHA GAVETEIRO  
3 GAVETAS OM002

# Instruções de Montagem

Instrucciones de Montaje  
Assembly's Instructions



LISTA DE PEÇAS / LISTA DE PIEZAS / FURNITURE PIECES LIST

REF	DESCRIÇÃO/DESCRIPCION/DESCRIPTION	DIMENSÃO/DIM/DIM	
01	LATERAL ESQUERDA/ LATERAL IZQUIERDO/ LEFTSIDE	742X445X20	01
02	LATERAL DIREITA/ LATERAL DERECHO/ RIGHT SIDE	742X445X20	01
03	FRENTE DE GAVETA/ FRENTE DEL CAJÓN/ FRONT OF THE DRAWER	325X140X15	03
04	TAMPO BASE/ BASE TAPA/ TOP BASE	445X360X15	02
05	TRASEIRA DE GAVETA/ TRASERA DEL CAJÓN/ BACK OF THE DRAWER	305X64X15	03
06	LATERAL DE GAVETA/ LATERAL DEL CAJÓN/ SIDE OF THE DRAWER	350X90X15	06
07	COSTA/ FONDO/ BACK	450X350X3,0	01
08	COSTA/ FONDO/ BACK	776X200X15	01
09	FUNDO DE GAVETA/ FONDO DEL CAJÓN/ BOTTON OF TRE DRAWER	367x287x3,0	03
10	LATERAL ESQUERDA/LATERALIZQUIERDO/LEFT SIDE	445x430x15	01
11	LATERAL DIREITA/ LATERAL DERECHO/ RIGHT SIDE	445x430x15	01
12	TAMPO/TAPA/TOP	1200X450X15	01
13	TUBO/TUBO/PIPE	1150X20X20	02
14	TUBO L/TUBO L /PIPE L	484x384x20	02

Ferramentas Necessárias  
Herramientas Necesarias  
Necessary Tools



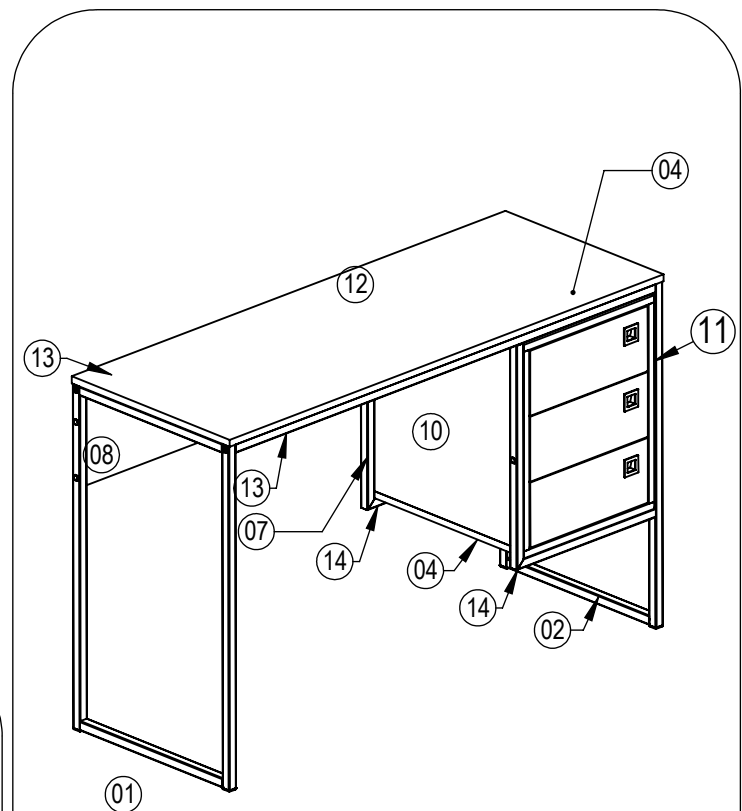
30 Min.



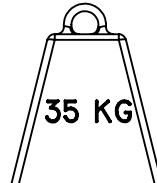
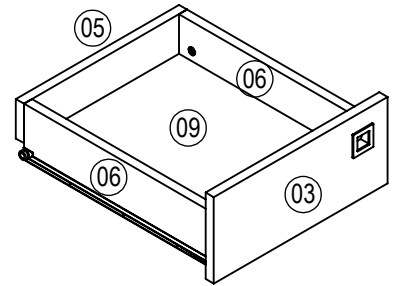
Martelo de Borracha  
Rubber hammer  
Martillo de goma



Parafusadeira  
Screwdriver  
Destornillador



A 24  PREGO/ CLAVO/ NAIL 10X10	B 36  PARAFUSO/TORNILLO/ SCREW 3,5x14 CC	C 08  PARAFUSO/TORNILLO/ SCREW 3,5x40 CC	D 20  CAVILHA/CLAVIJA/ WOOD DOWEL 6x30mm	E 01  COLA/ PEGAMENTO/ GLUE	F 01  PLACA&PONTO	G 04  PARAFUSO/TORNILLO/ SCREW 3,5x30 CC
H 03  CORREDIÇA/ CORREDERA/ SLIDE 350 MM	I 03  PUXADOR/ TIRADOR/ PULL	J 12  TAMBOR MINIFIX/ TORNILLO MINIFIX/ MINIFIX DRUM 12MM	K 12  PARAFUSO MINIFIX/TORNILLO MINIFIX/MINIFIX SCREW	L 04  PONTEIRA TUBO 20X20 /PUNTA DE TUBO/TUBE TIP	M 06  PONTEIRA TUBO Ø 10 /PUNTA DE TUBO/TUBE TIP	N 06  PARAFUSO/ TORNILLO /SCREW 1/4"x40mm



**PESO MÁXIMO SUPORTADO PELO PRODUTO 35KG**  
**PESO MÁXIMO SOPORTADO POR EL PRODUCTO 35 KG**  
**MAXIMUM WEIGHT TOLERATED BY THE PRODUCT 35 KG**

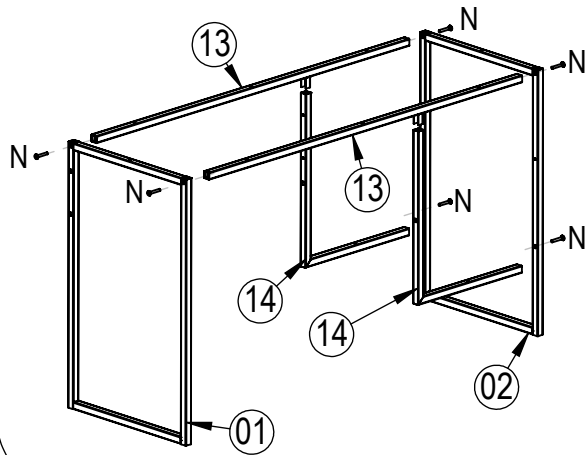
ESCRIVANINHA GAVETEIRO  
3 GAVETAS OM002

# Instruções de Montagem

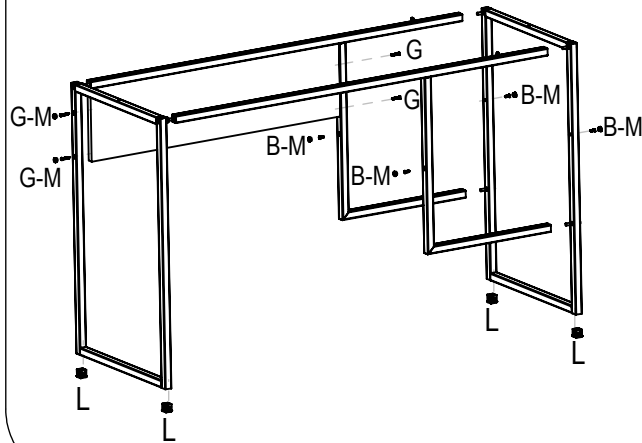
Instrucciones de Montaje  
Assembly's Instructions

PLACA&PONTO

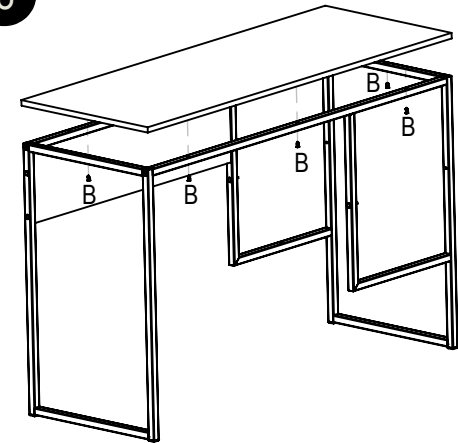
6



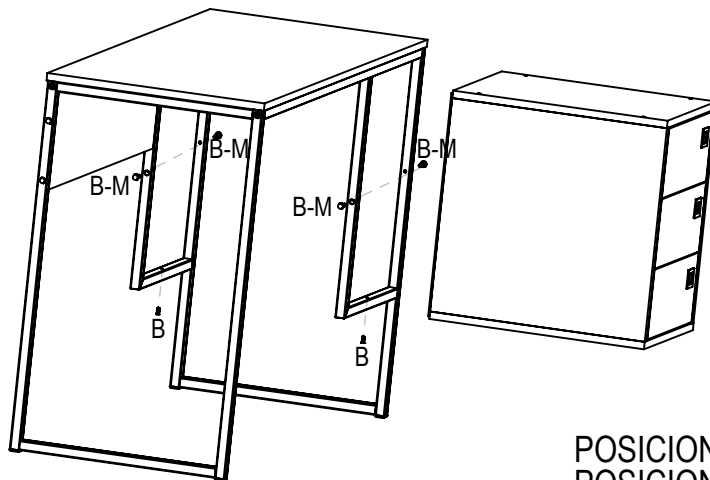
7



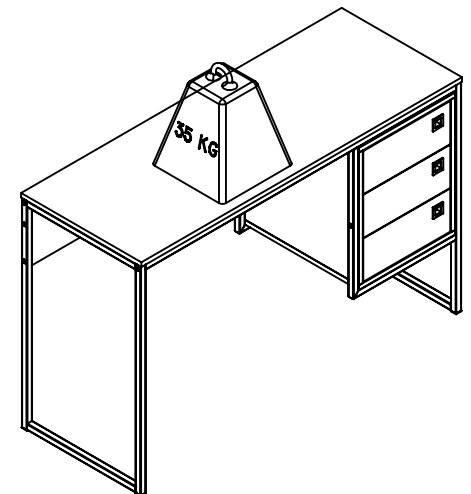
8



9



POSICIONAR O GAVETEIRO E FIXAR  
POSICIONAR EL CAJÓN Y FIXAR  
POSITION THE DRAWER AND FIX

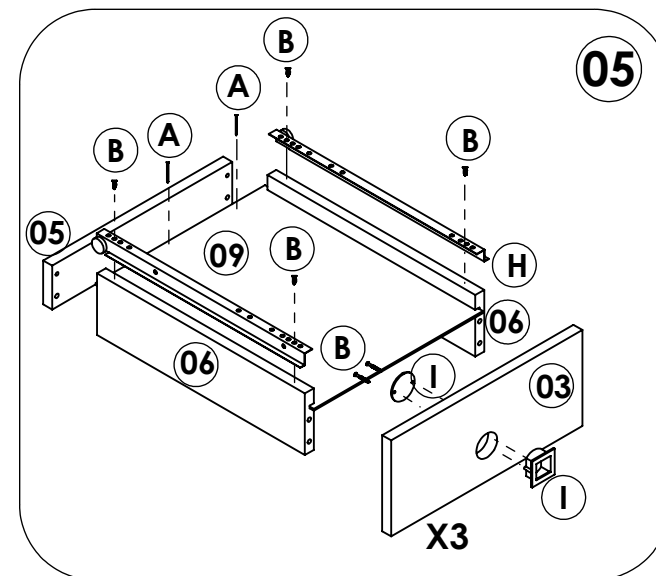
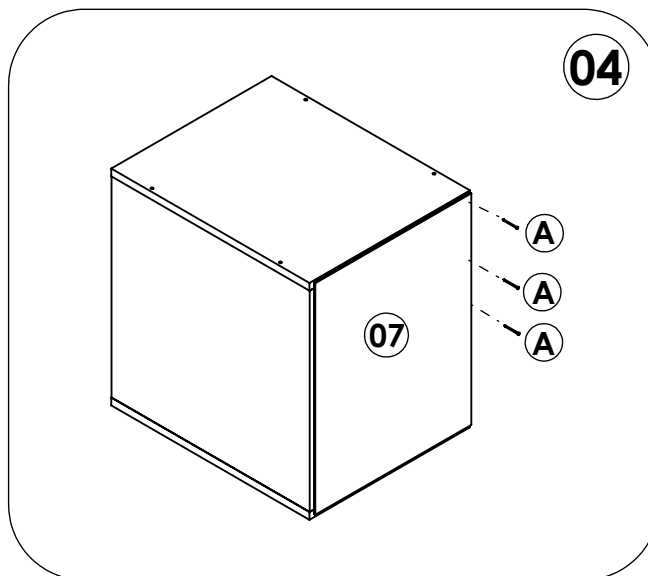
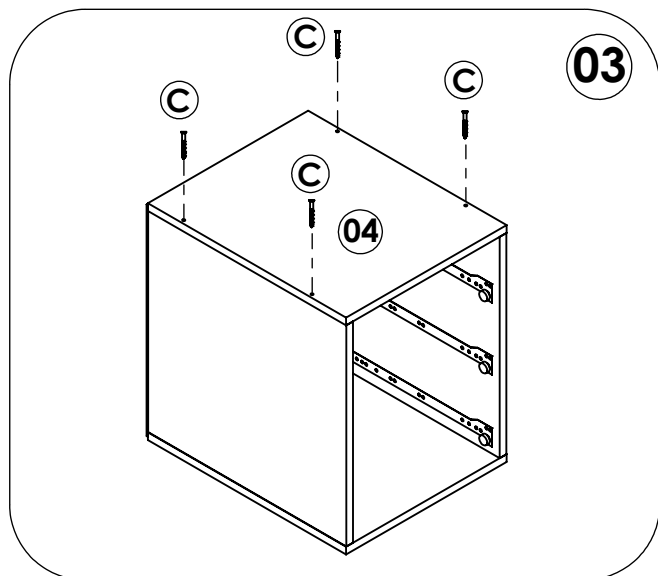
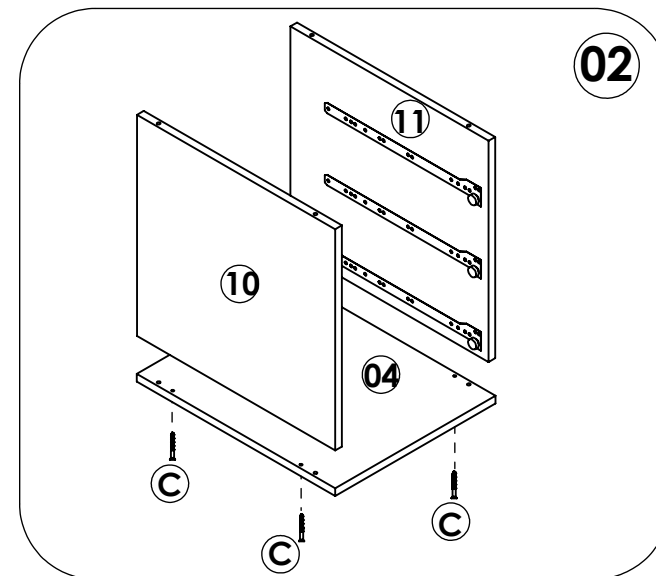
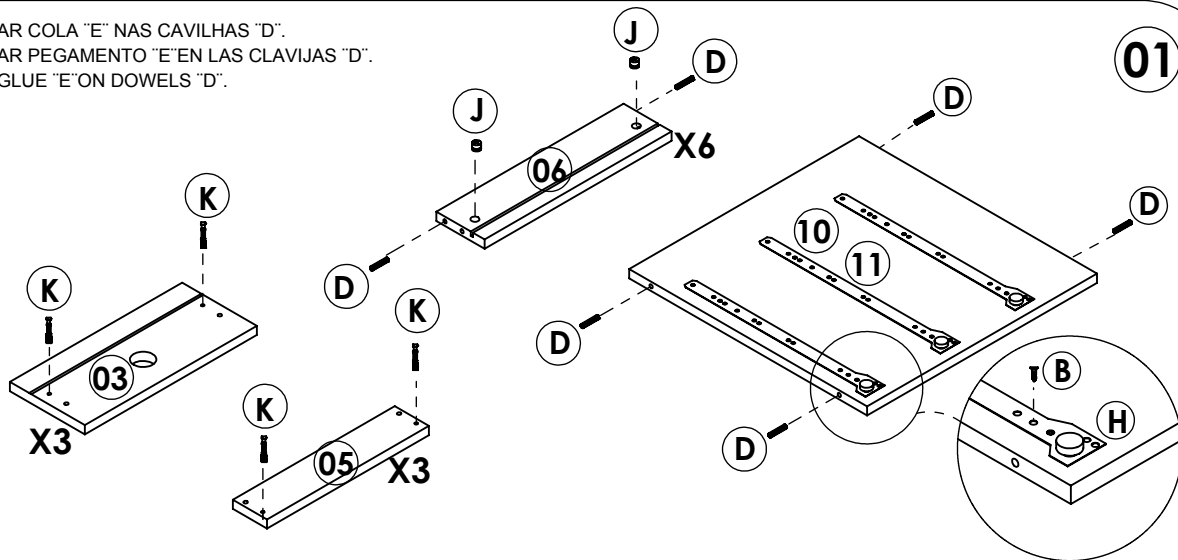


ESCRIVANINHA GAVETEIRO  
3 GAVETAS OM002

INSTRUÇÃO DE MONTAGEM  
INSTRUCCIONES DE MONTAJE  
ASSEMBLY'S INSTRUCTIONS

PLACA&PONTO

COLOCAR COLA "E" NAS CAVILHAS "D".  
COLOCAR PEGAMENTO "E" EN LAS CLAVIJAS "D".  
PLACE GLUE "E" ON DOWELS "D".



**ESCRIVANINHA GAVETEIRO  
3 GAVETAS OM002**

## Instruções de Montagem

Instrucciones de Montaje  
Assembly's Instructions



### RECOMENDAÇÕES:

- 01 - Examine completamente todas as peças do móvel antes de iniciar o trabalho.
- 02 - Recomenda-se montar o móvel conforme este Manual de Montagem.
- 03 - É de responsabilidade do montador seguir as instruções do Manual de Montagem, que são fundamentais para garantir a estrutura do móvel.
- 04 - Certifique-se de que todos os acessórios utilizados na montagem (parafusos, porcas, ponteiras) estejam fixados o suficiente, totalmente atarraxados, evitando que venham a provocar ferimentos.

### LIMPEZA:

- 01 - Pano levemente umedecido com água, seguido de pano seco.
- 02 - Não utilizar produtos químicos ou abrasivos.

### GARANTIA:

- 01 - 3 meses para defeitos ou vícios de origem.

### ADVERTÊNCIAS:

- 01 - Esteja ciente do risco de chama aberta e outras fontes de calor, tais como aquecedores elétricos, aquecedores a gás etc. nas proximidades do produto.
- 02 - Não utilize o produto se alguma parte estiver quebrada, rasgada ou faltando. Utilizar somente peças de reposição aprovadas pelo fabricante.

### RECOMENDACIONES:

- 01 - Examine completamente todas las piezas del mueble antes de empezar el montaje.
- 02 - Recomienda-se montar el mueble de acuerdo con este Manual de Montaje.
- 03 - Es de responsabilidad del montador seguir las instrucciones del Manual de Montaje, que son fundamentales para asegurar la estructura del mueble.
- 04 - Asegure-se de que todos los accesorios utilizados en el montaje (tornillos, tuercas, ponteras) estén fijados el suficiente, totalmente roscados, evitando que vengam a provocar lesiones.

### LIMPIEZA:

- 01 - Paño levemente humedecido con agua, siguiendo de paño seco.
- 02 - No utilizar productos químicos o abrasivos.

### GARANTÍA:

- 01 - 3 meses para defectos o vicios de origen.

### ADVERTENCIAS:

- 01 - Tenga en cuenta el riesgo de llama abierta y otras fuentes de calor, tales como calentadores eléctricos, calentadores de gas, etc. en las proximidades del producto.
- 02 - No utilice el producto si alguna parte esté rota, o perdida. Utilizar sólo piezas de repuesto aprobadas por el fabricante.

### RECOMENDATIONS:

- 01 - Check completely all the furniture's pieces before start to assemble it.
- 02 - It is recommended to assemble this furniture according to this Assembly's Manual.
- 03 - It is the assembler's responsibility to follow the instructions of this Assembly's Manual, which are essential to ensure the furniture's structure.
- 04 - Ensure that all the accessories used in the assembly (bolts, nuts, tips) are well and enoughly fixed, completely threaded, avoiding injuries from happening.

### CLEANSING:

- 01 - Cloth slightly moistened with water.
- 02 - Do not use chemicals or abrasives products.

### WARRANTY:

- 01 - 3 months due to manufacture defects.

### WARNINGS:

- 01 - Be aware of the risk of open flame and other sources of heat, such as electric heaters, gas heaters etc. around the product.
- 02 - Do not use the product if any part is broken, torn or missing. Only use replacement parts approved by the manufacturer.