

OF004
OM005

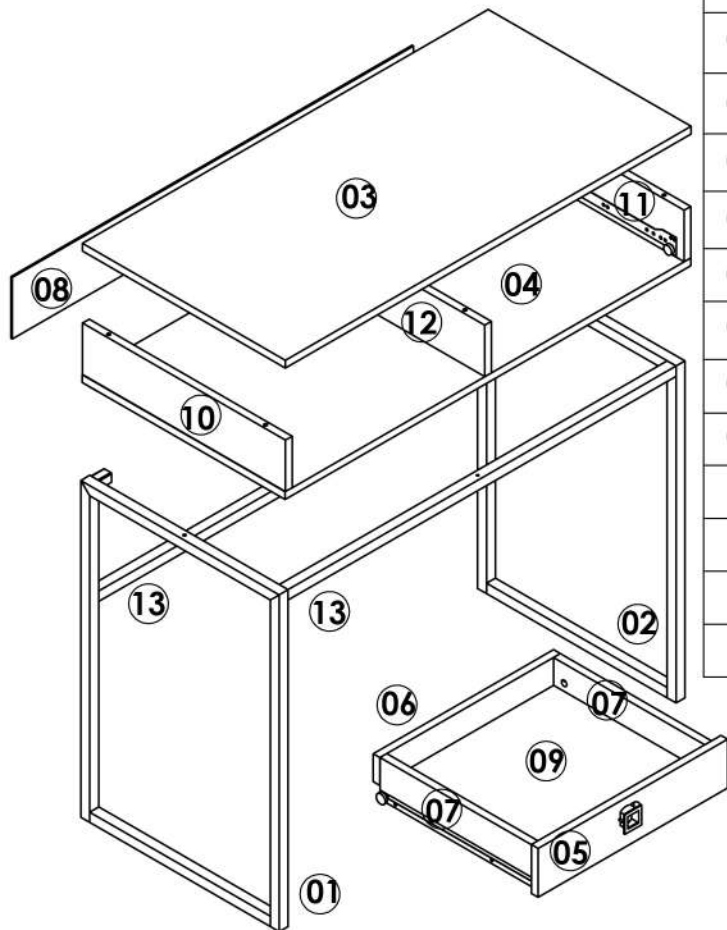
DATA/FECHA/DATA:19/08/2021
REVISÃO/REVISIÓN/REVISION:02

INSTRUÇÕES DE MONTAGEM
INSTRUCCIONES DE MONTAJE
ASSEMBLY'S INSTRUCTIONS

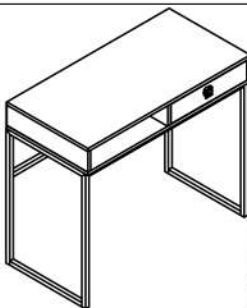
PLACA&PONTO

WWW.PLACAEPONTO.IND.BR
RUA: MARAU, 1100 BAIRRO VILA NOVA
CARLOS BARBOSA / RS/ CEP 95185-000/ FONE:54 34615003

ESCRIVANIHA 1 GAVETA
ESCRITORIO 1 CAJÓN
WRITING DESK 1 DRAWER



LISTA DE PEÇAS / LISTA DE PIEZAS / FURNITURE PIECES LIST			
COD	DESCRIÇÃO/DESCRIPCIÓN/DESCRIPTION	DIMENSÃO/DIM/DIM	QTD
01	LATERAL ESQUERDA/ LATERAL IZQUIERDO/ LEFT SIDE	655X445X20	01
02	LATERAL DIREITA/ LATERAL DERECHO/ RIGHT SIDE	655X445X20	01
03	TAMPO/ TAPA/ TOP	910X455X15	01
04	BASE/BASE/BASE	910X455X15	01
05	FRENTE DE GAVETA/ FRENTE DEL CAJÓN/ FRONT OF THE DRAWER	425X95X15	01
06	TRASEIRA DE GAVETA/ TRASERA DEL CAJÓN/ BACK OF THE DRAWER	405X54X15	01
07	LATERAL DE GAVETA/ LATERAL DEL CAJÓN/ SIDE OF THE DRAWER	350X80X15	02
08	COSTA/ FONDO/ BACK	900X120X3	01
09	FUNDO DE GAVETA/ FONDO DEL CAJÓN/ BOTTON OF TRE DRAWER	367X387X3	01
10	LATERAL ESQUERDA/ LATERAL IZQUIERDO/ LEFT SIDE	455X100X15	01
11	LATERAL DIREITA/ LATERAL DERECHO/ RIGHT SIDE	455X100X15	01
12	LATERAL CENTRAL/ LATERAL CENTRAL/ CENTRAL SIDE	455X100X15	01
13	TUBO/ TUBO/ PIPE	870X20X20	03



PESO MÁXIMO SUPTADO PELO PRODUTO 35KG
PESO MÁXIMO SOPORTADO POR EL PRODUCTO 35 KG
MAXIMUM WEIGHT TOLERATED BY THE PRODUCT 35 KG

REF	DESCRIÇÃO	QTD
A	PREGO/ CLAVO/ NAIL 10X10	23
B	PARAFUSO/ TORNILLO/ SCREW 3,5x14 CC	24
C	PARAFUSO/ TORNILLO/ SCREW 3,5x40 CC	06
D	CAVILHA/ CLAVIJA/ WOOD DOWEL 6x30MM	16
E	COLA/ PEGAMENTO/ GLUE	01
F	PLACA&PONTO	01
G	CANTONEIRA/ ESQUINERO/ CORNER	05
H	CORREDIÇA/ CORREDERA/ SLIDE 350 MM	01
I	PUXADOR/ TIRADOR/ PULL	01
J	TAMBOR MINIFIX/ TORNILLO MINIFIX/ MINIFIX DRUM 12MM	04
K	PARAFUSO MINIFIX/ TORNILLO MINIFIX/ MINIFIX SCREW	04
L	PONTEIRA DE TUBO 20X20	04

FERRAMENTAS NECESSÁRIAS:
HERRAMIENTAS NECESARIAS:
NECESSARY TOOLS:



IMPORTANTE LER COM ATENÇÃO E GUARDAR PARA EVENTUAIS CONSULTAS.
IMPORTANTE LEER CON ATENCION Y GUARDAR PARA EVENTUALES CONSULTAS.
IMPORTANT TO READ CAREFULLY AND SAVE FOR ANY QUERIES.

Instruções de Montagem

Instrucciones de Montaje
Assembly's Instructions

PLACA&PONTO

RECOMENDAÇÕES:

01 - Examine completamente todas as peças do móvel antes de iniciar o trabalho.

02 - Recomenda-se montar o móvel conforme este Manual de Montagem.

03 - É de responsabilidade do montador seguir as instruções do Manual de Montagem, que são fundamentais para garantir a estrutura do móvel.

04 - Certifique-se de que todos os acessórios utilizados na montagem (parafusos, porcas, ponteiros) estejam fixados o suficiente, totalmente atarraxados, evitando que venham a provocar ferimentos.

LIMPEZA:

01 - Pano levemente umedecido com água, seguido de pano seco.

02 - Não utilizar produtos químicos ou abrasivos.

GARANTIA:

01 - 3 meses para defeitos ou vícios de origem.

ADVERTÊNCIAS:

01 - Esteja ciente do risco de chama aberta e outras fontes de calor, tais como aquecedores elétricos, aquecedores a gás etc. nas proximidades do produto.

02 - Não utilize o produto se alguma parte estiver quebrada, rasgada ou faltando. Utilizar somente peças de reposição aprovadas pelo fabricante.

RECOMENDACIONES:

01 - Examine completamente todas las piezas del mueble antes de empezar el montaje.

02 - Recomienda-se montar el mueble de acuerdo con este Manual de Montaje.

03 - Es de responsabilidad del montador seguir las instrucciones del Manual de Montaje, que son fundamentales para asegurar la estructura del mueble.

04 - Asegure-se de que todos los accesorios utilizados en el montaje (tornillos, tuercas, ponteras) estén fijados el suficiente, totalmente roscados, evitando que vengam a provocar lesiones.

LIMPIEZA:

01 - Paño levemente humedecido con agua, siguiendo de paño seco.

02 - No utilizar productos químicos o abrasivos.

GARANTÍA:

01 - 3 meses para defectos o vicios de origen.

ADVERTENCIAS:

01 - Tenga en cuenta el riesgo de llama abierta y otras fuentes de calor, tales como calentadores eléctricos, calentadores de gas, etc. en las proximidades del producto.

02 - No utilice el producto si alguna parte está rota, o perdida. Utilizar sólo piezas de repuesto aprobadas por el fabricante.

RECOMMENDATIONS:

01 - Check completely all the furniture's pieces before start to assemble it.

02 - It is recommended to assemble this furniture according to this Assembly's Manual.

03 - It is the assembler's responsibility to follow the instructions of this Assembly's Manual, which are essential to ensure the furniture's structure.

04 - Ensure that all the accessories used in the assembly (bolts, nuts, tips) are well and enoughly fixed, completely threaded, avoiding injuries from happening.

CLEANSING:

01 - Cloth slightly moistened with water.

02 - Do not use chemicals or abrasives products.

WARRANTY:

01 - 3 months due to manufacture defects.

WARNINGS:

01 - Be aware of the risk of open flame and other sources of heat, such as electric heaters, gas heaters etc. around the product.

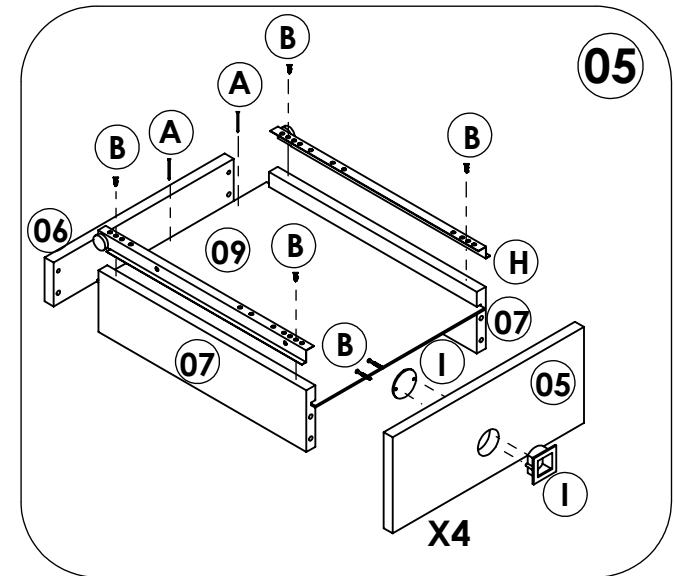
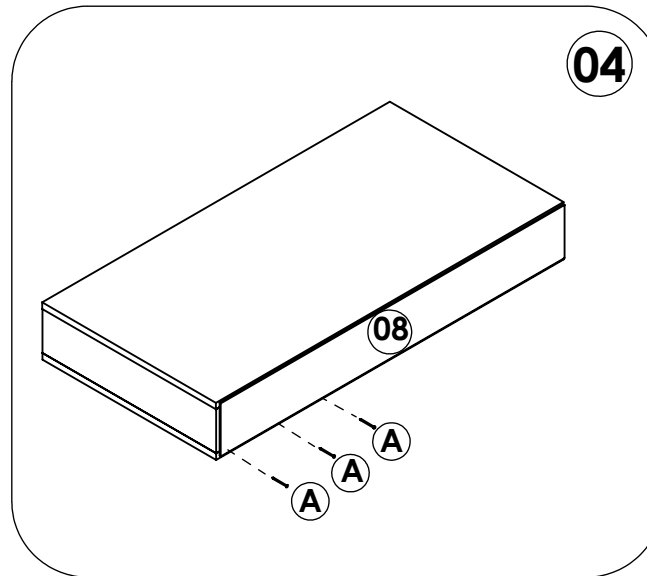
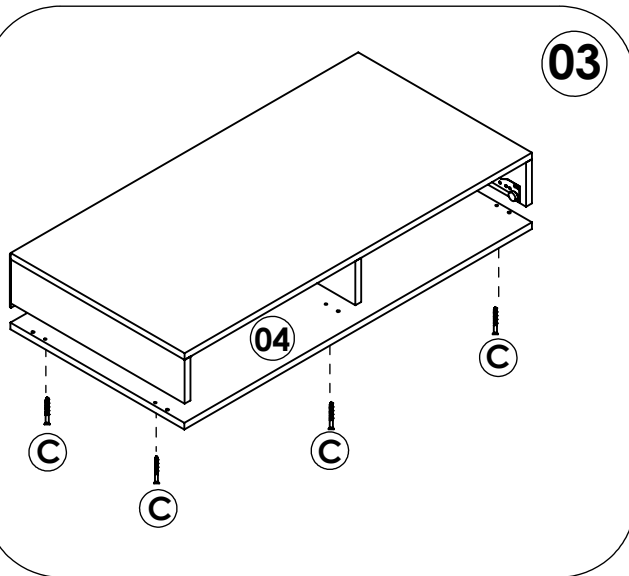
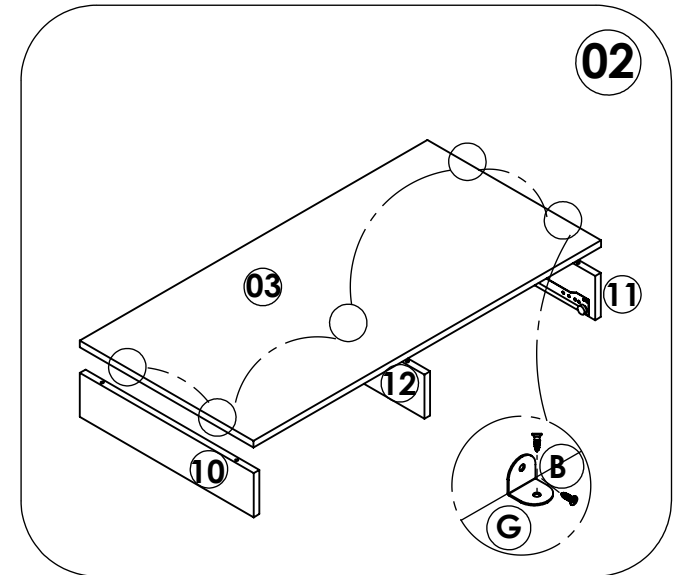
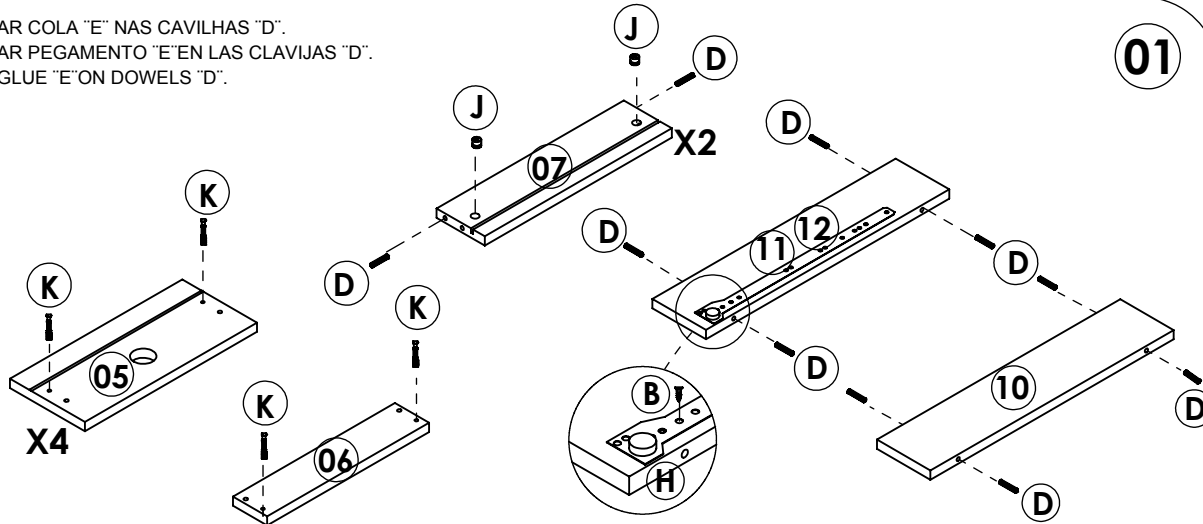
02 - Do not use the product if any part is broken, torn or missing. Only use replacement parts approved by the manufacturer.

OM005

INSTRUÇÃO DE MONTAGEM INSTRUCCIONES DE MONTAJE ASSEMBLY'S INSTRUCTIONS

PLACA&PONTO

COLOCAR COLA "E" NAS CAVILHAS "D".
COLOCAR PEGAMENTO "E" EN LAS CLAVIJAS "D".
PLACE GLUE "E" ON DOWELS "D".



OM005

INSTRUÇÃO DE MONTAGEM
INSTRUCCIONES DE MONTAJE
ASSEMBLY'S INSTRUCTIONS

PLACA&PONTO

