



# ESQUEMA DE MONTAGEM

## CÔMODA GEORGIA

Para Limpeza de seu Móvel: Use uma Flanela seca ou umedecida / Não use produto Químico que pode danificar seu móvel.

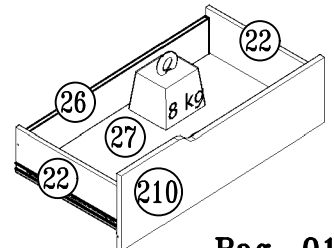
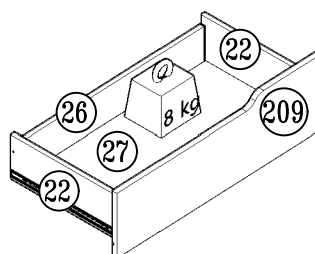
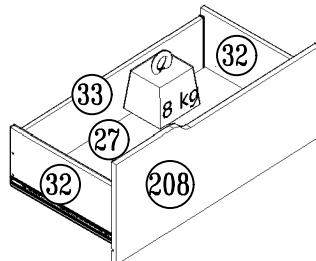
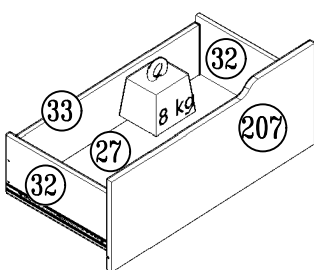
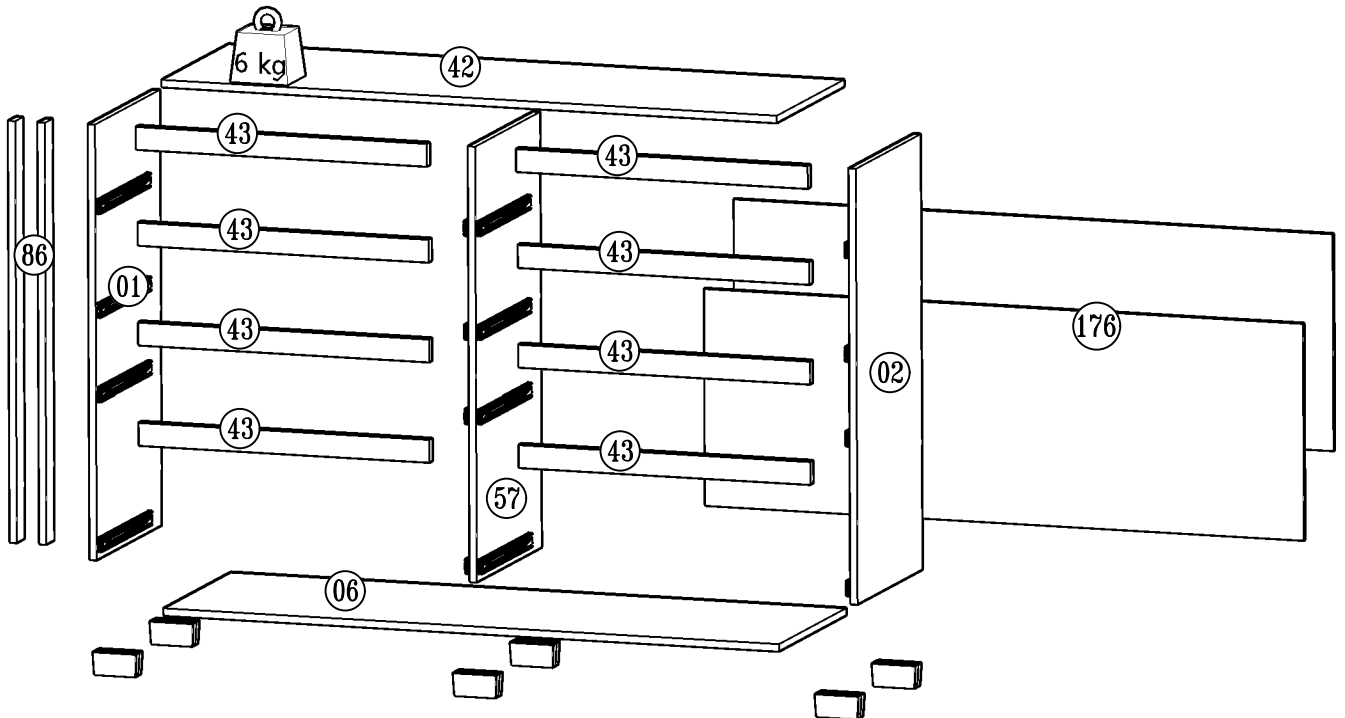
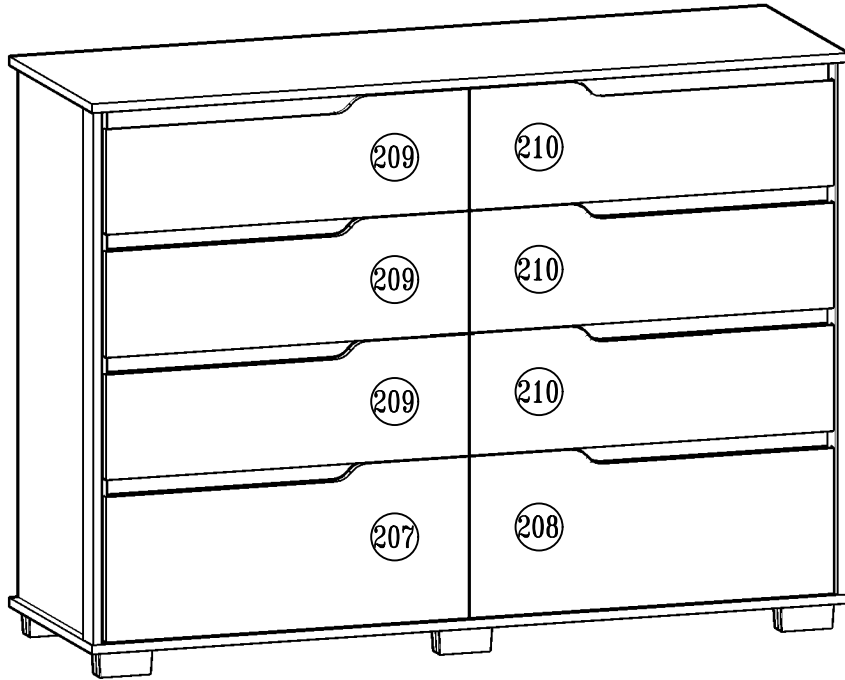
047032 Freijó / Off White  
047036 Freijó

047031 Freijó / Cinza


For Cleanness of its Furniture: It uses a dry or umedecida Flannel / It does not use Chemical product that can damage its furniture.  
Limpieza del mobiliario: Utilice una flanela seca o húmeda / No use productos químicos que pueden dañar el mobiliario.

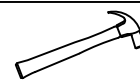
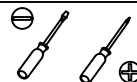
<b>Elaboração:</b> Daniel Santos	<b>Aprovação:</b> Adauto Bisoto	<b>Versão:</b> 01	<b>Revisão:</b> 15/12/2023
-------------------------------------	------------------------------------	----------------------	-------------------------------

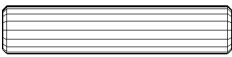

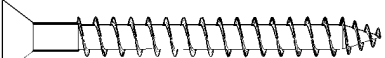
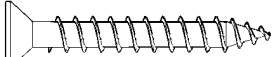


Produzido por Movel - Indústria Brasileira - Made in Brazil 12/23 640.20.0470


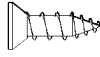
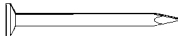
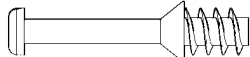









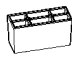



**\*Ferramentas necessárias para a montagem,  
Não acompanha o produto.**

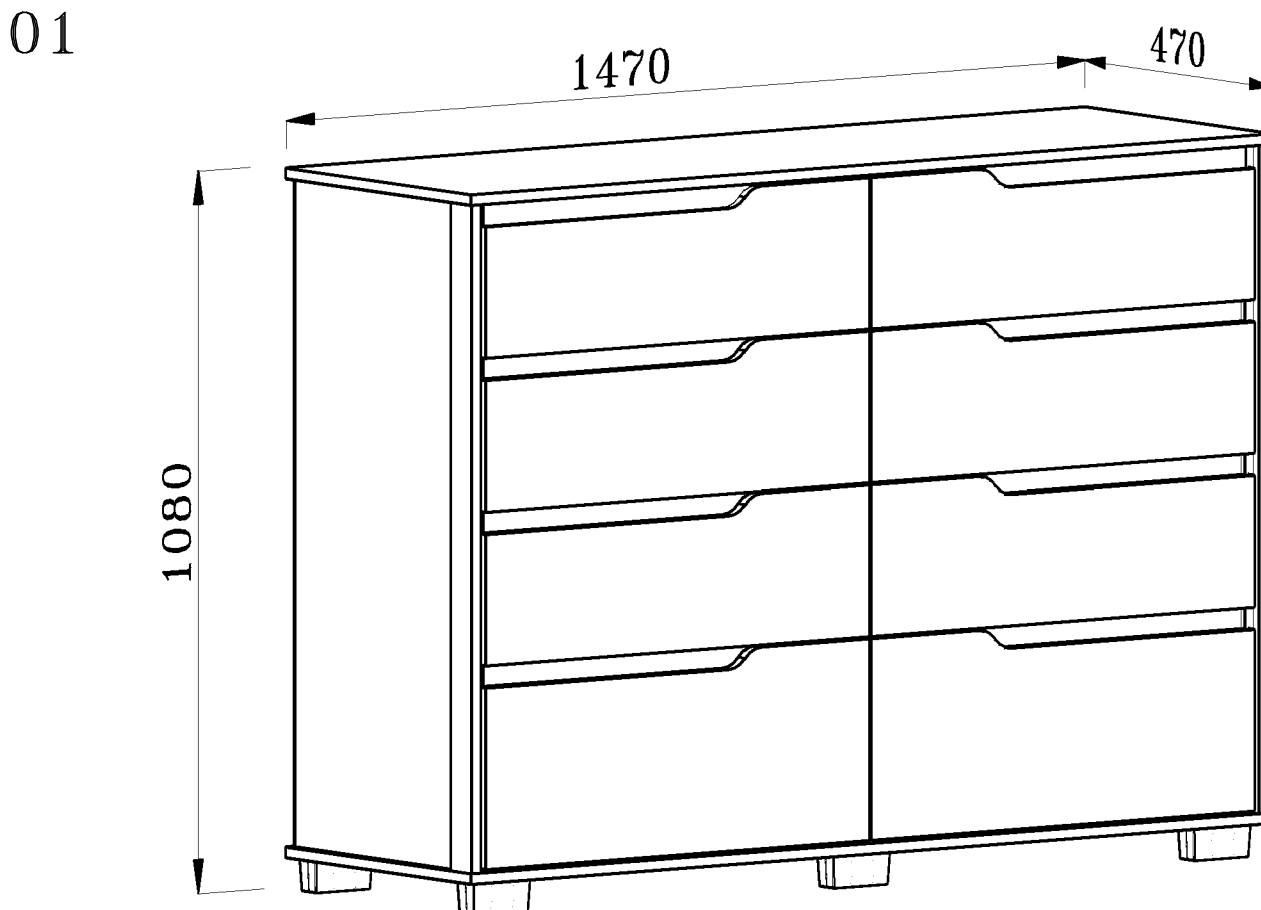
  
Para montar esse produto  
é necessário um montador



<b>A</b>		Cavilha madeira 6x30	44
<b>B</b>		Cavilha madeira 6x50	04
<b>C</b>		Parafuso 4,0x50 chato	14
<b>D</b>		Parafuso 4,0x35 chato	32
<b>E</b>		Parafuso 3,5x16 chato	16
<b>F</b>		Parafuso 4,0x12 flangeado	48

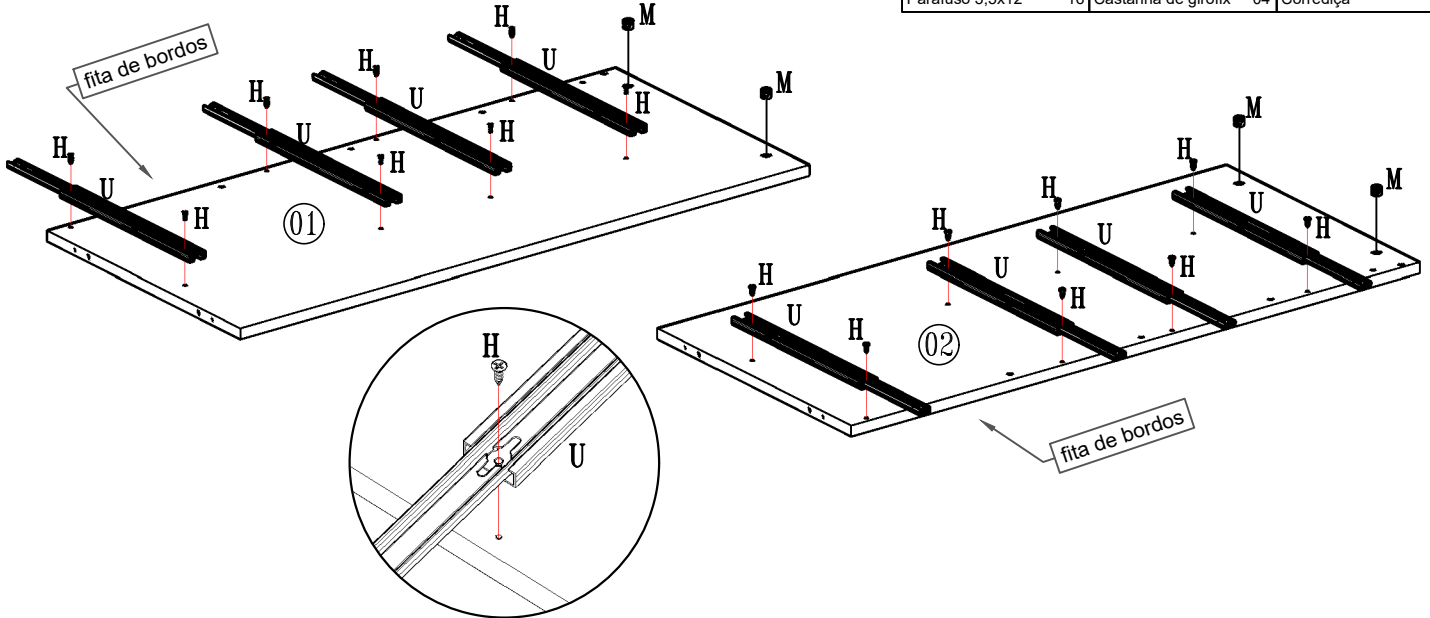
<b>G</b>		Parafuso 4,0x30 flangeado	12
<b>H</b>		Parafuso 3,5x12 chato	128
<b>I</b>		Prego 10x10	116
<b>J</b>		Pino de girofix	06
<b>K</b>		Parafuso 4,0x22 chato	06

<b>M</b>		Castanha de girofix	06	<b>N</b>		Bucha Cilindrica	08	<b>O</b>		Cola 12Gr	04	<b>P</b>		Etiqueta Lit	01	<b>Q</b>		Cantoneira triangular	16	<b>R</b>		Perfil H 1400mm	01	<b>S</b>		Pé 100x50x50mm	06	<b>T</b>		Suporte prateleira 2 furos	32
<b>U</b>		Corrediça	08 pares	<b>V</b>		Giz de correção	03																								



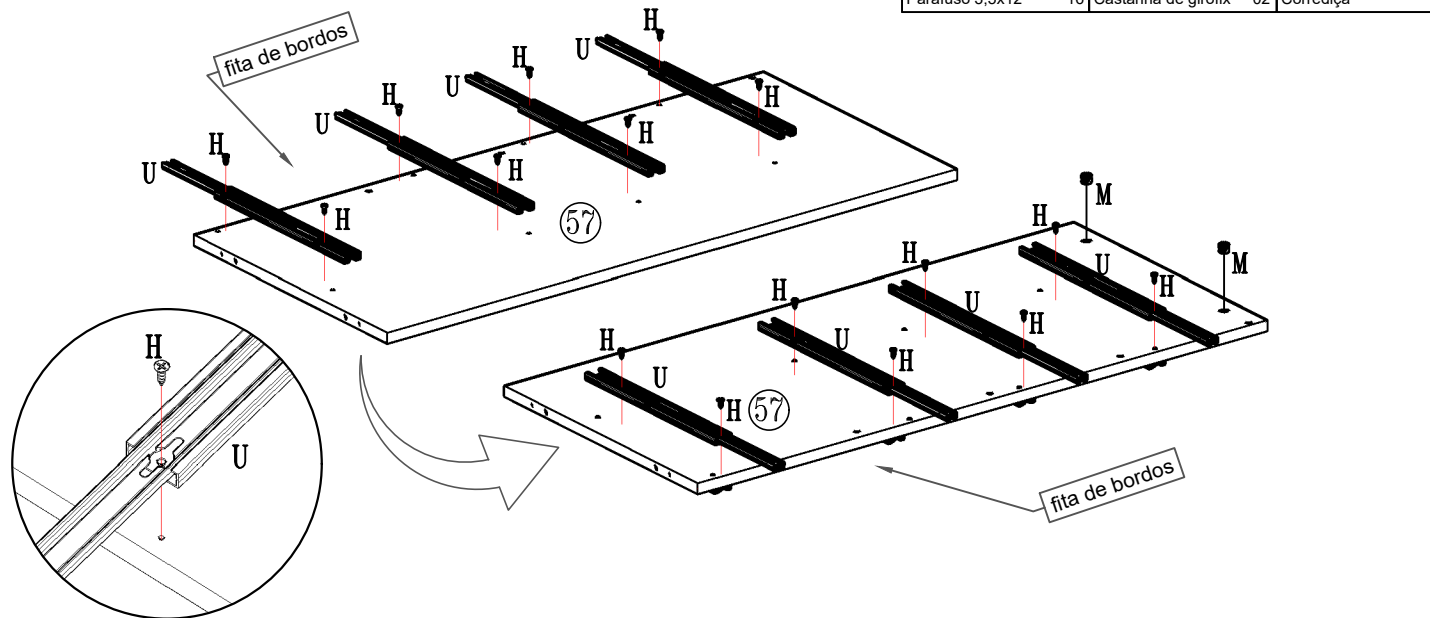
02

H		M		U	
Parafuso 3,5x12	16	Castanha de girofix	04	Corrediça	04



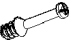




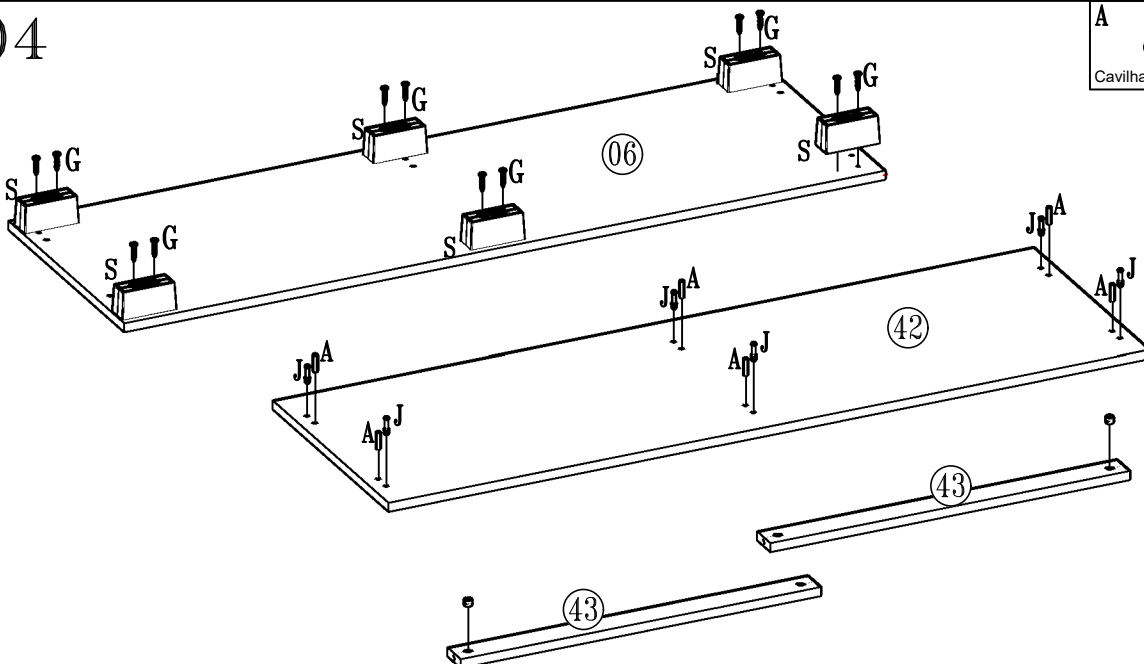
03

H		M		U	
Parafuso 3,5x12	16	Castanha de girofix	02	Corrediça	04



04

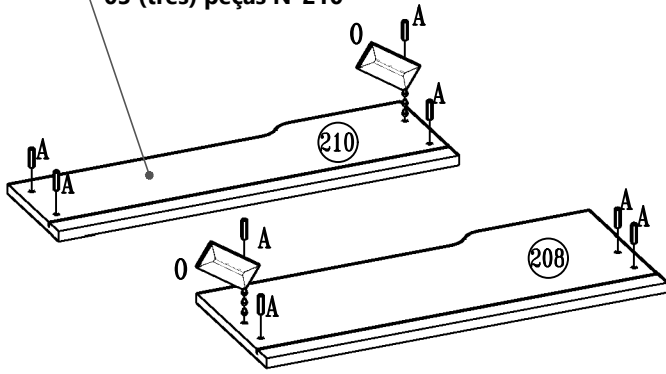
A		G	
Cavilha de madeira	06	Parafuso 4x30 flang.	12
J		N	
Pino de girofix	06	Bucha Cilindrica	08
S			
Pé	100x50x50mm		06



Produzido por Movel - Indústria Brasileira - Made in Brazil 12/23 640.20.0470

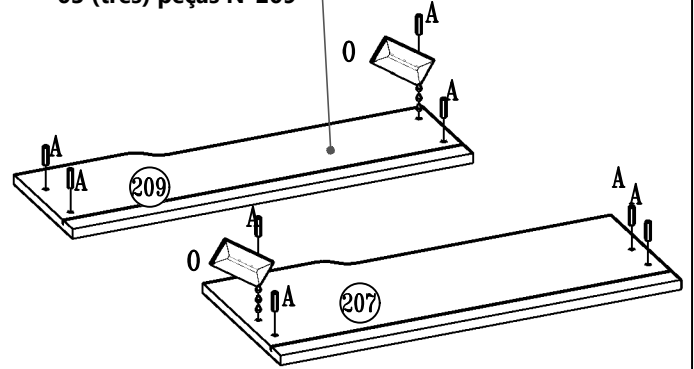
05

Repetir essa etapa para as  
03 (três) peças N°210



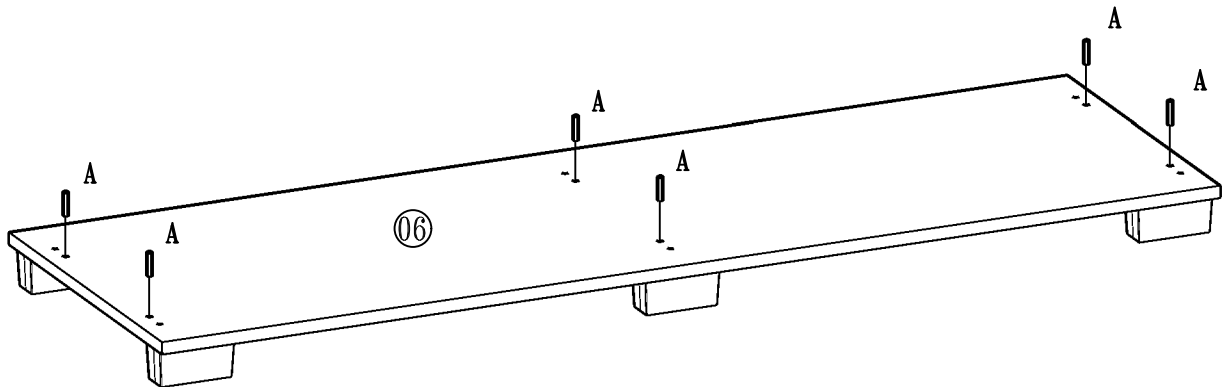
A		
	Cavilha de madeira	32
O		
	Cola 12Gr	01

Repetir essa etapa para as  
03 (três) peças N°209



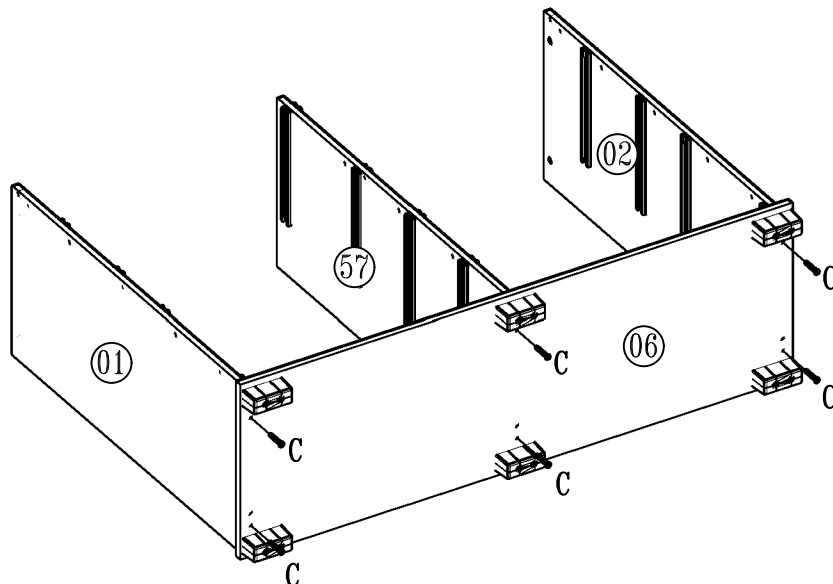
06

A		
	Cavilha de madeira	06

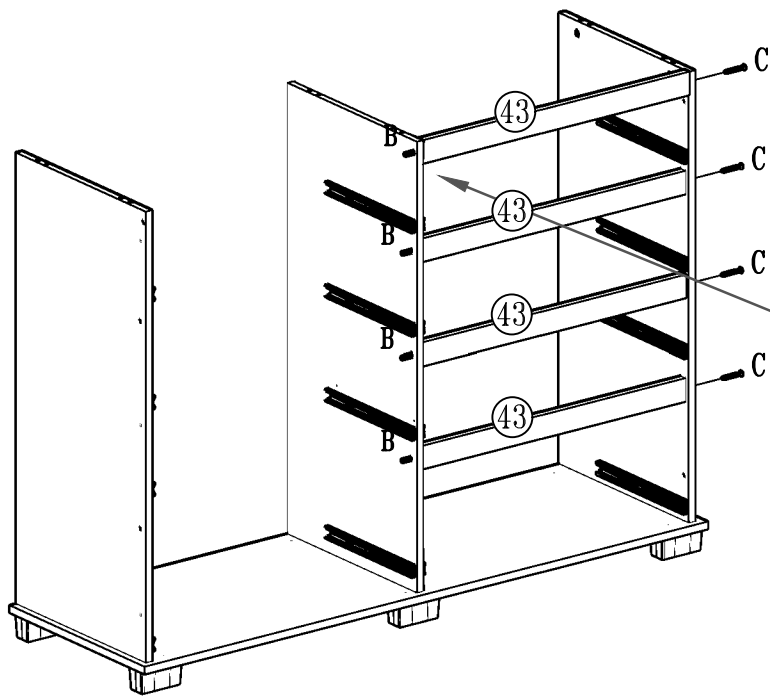




07

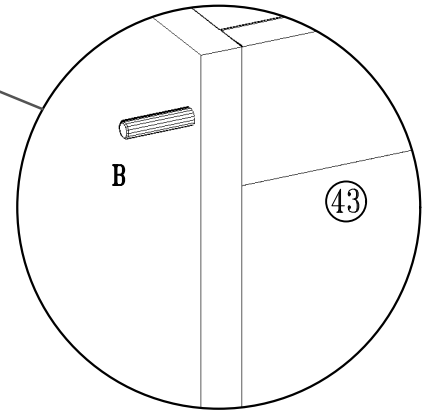
C		
	Parafuso 4x50	06



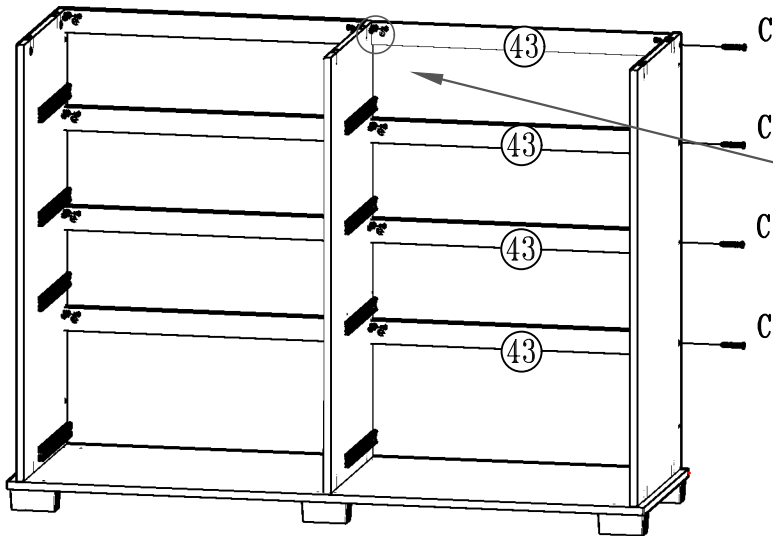
08






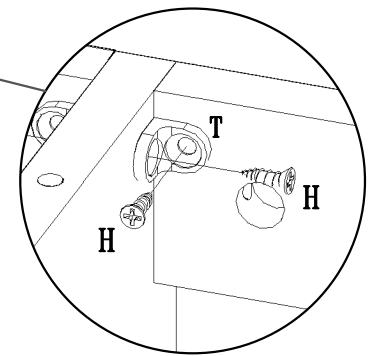
<b>B</b>		
	Cavilha de madeira 6x50	04
<b>C</b>		
	Parafuso 4x50	04



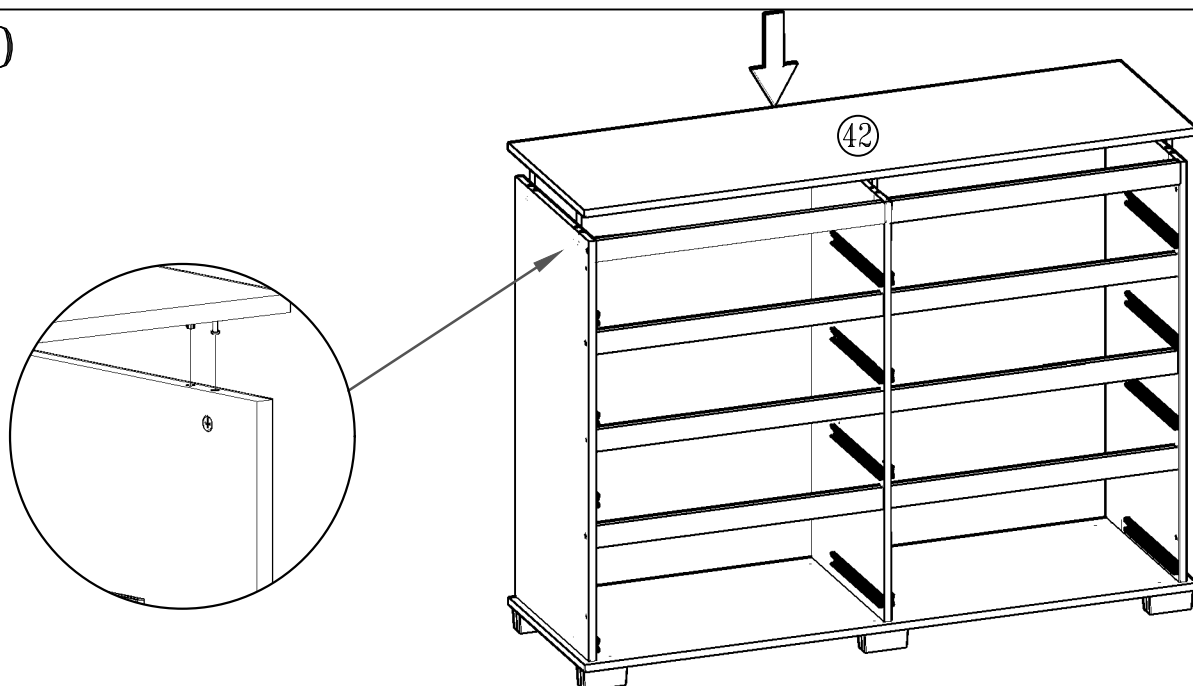
09




<b>C</b>		
	Parafuso 4x50	04
<b>H</b>		
	Parafuso 3,5x12	32
<b>T</b>		
	Suporte prateleira 2 furos	16

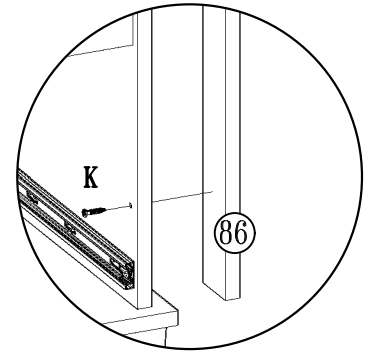
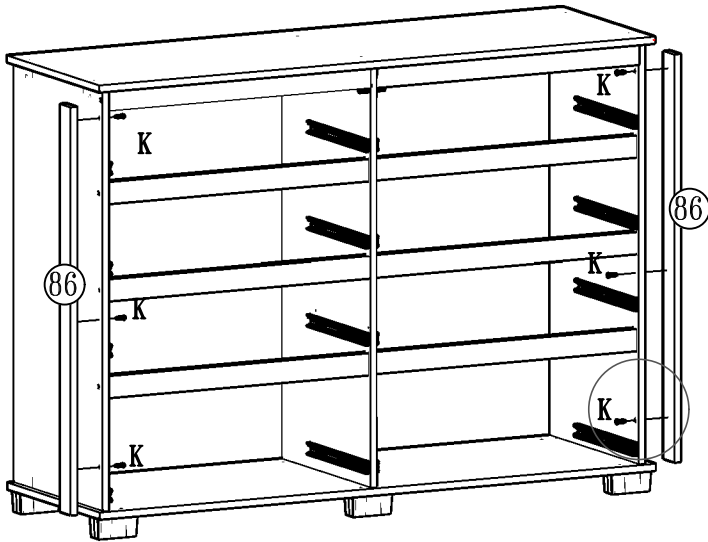


10

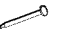
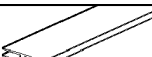


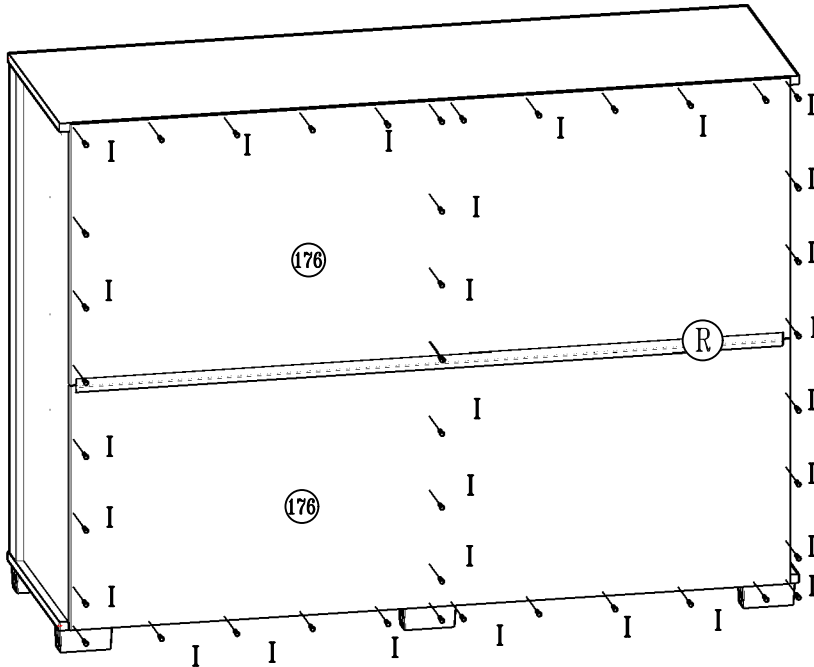
11

**K**   
Parafuso 4,0x22 06

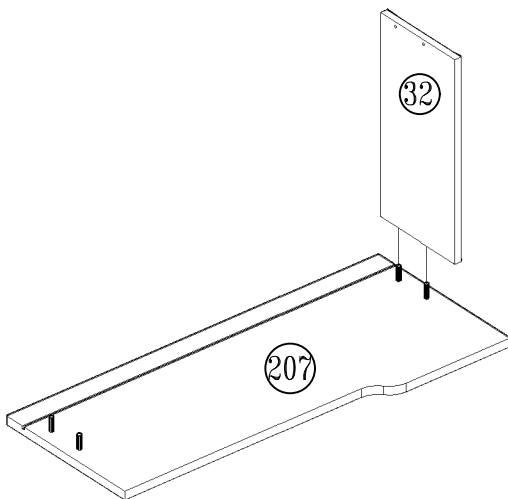


12



**I**   
Pegro 10x10 44  
**R**   
Perfil H 1400mm 01

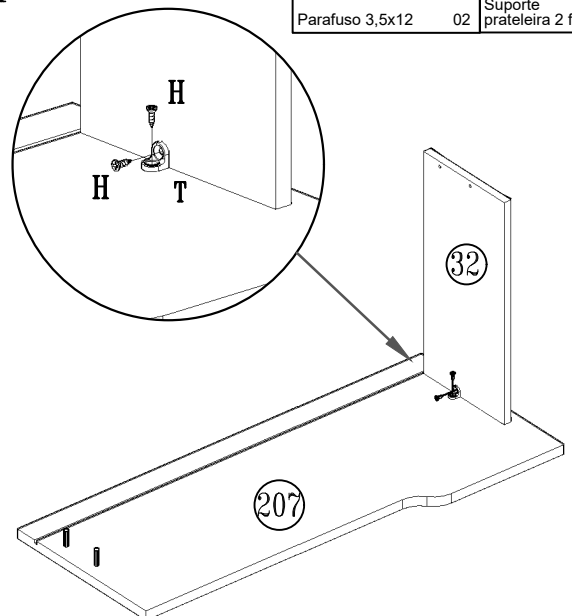


13





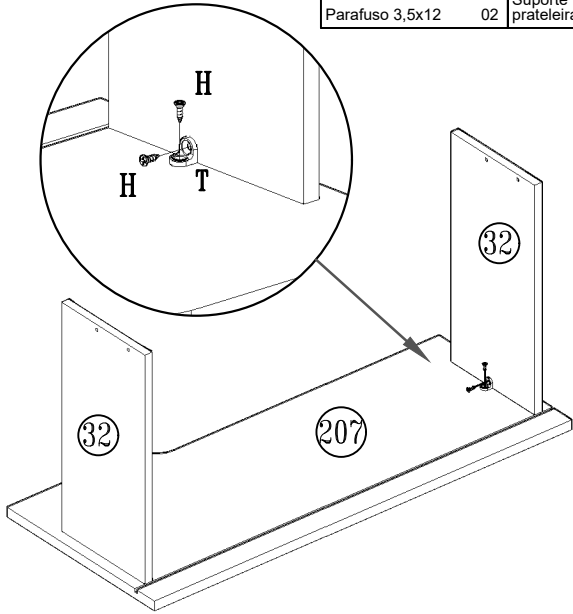
14

**H**   
Parafuso 3,5x12 02  
**T**   
Suporte prateleira 2 furos 01





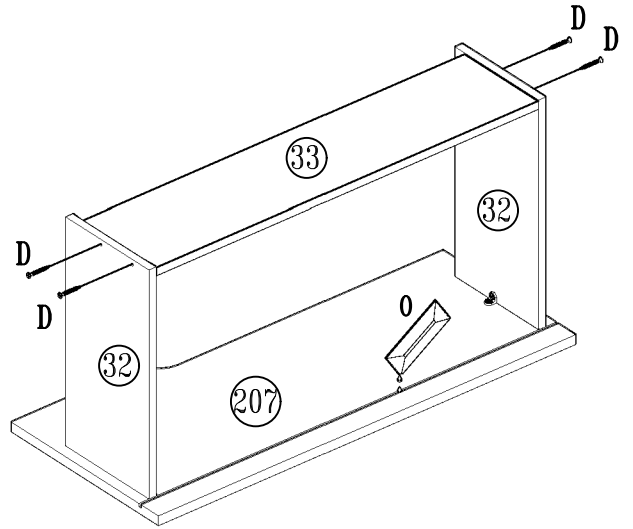
15

H		T	
Parafuso 3,5x12	02	Suporte prateleira 2 furos	01




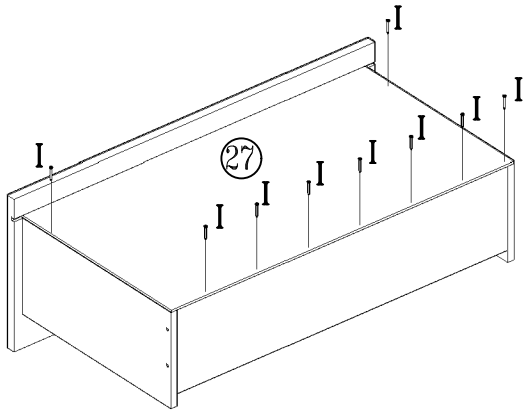
16

D		O	
Parafuso 4x35	04	Cola 12Gr	01



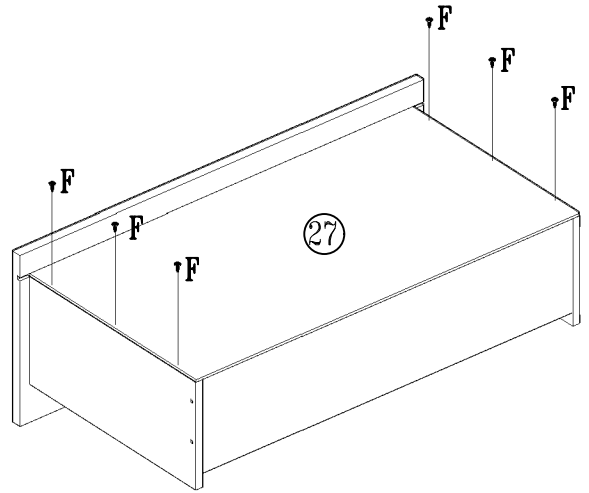
17

I	
Pegro 10x10	09







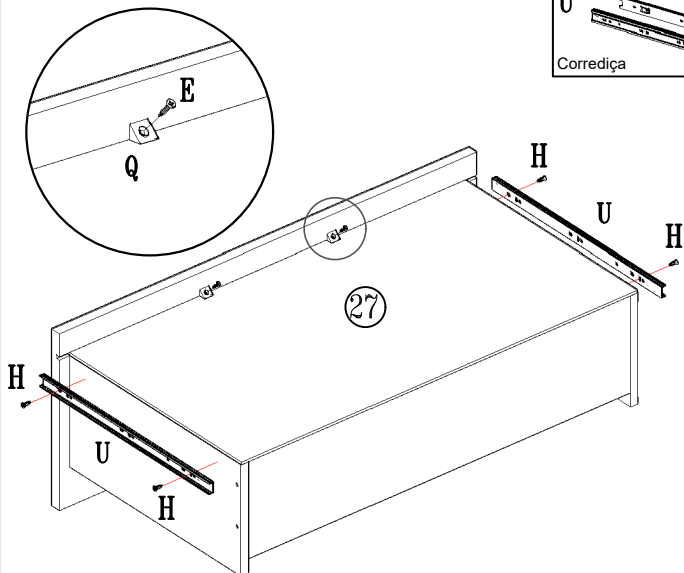
18

F	
Parafuso 04x12 Flang.	06



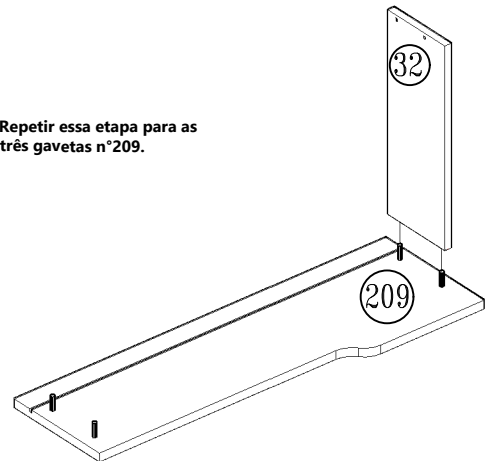
19

E		H		Q	
Parafuso 3,5x16	02	Parafuso 3,5x12	04	Cantoneira triangular	02
		U			
		Corrediça	01 un		





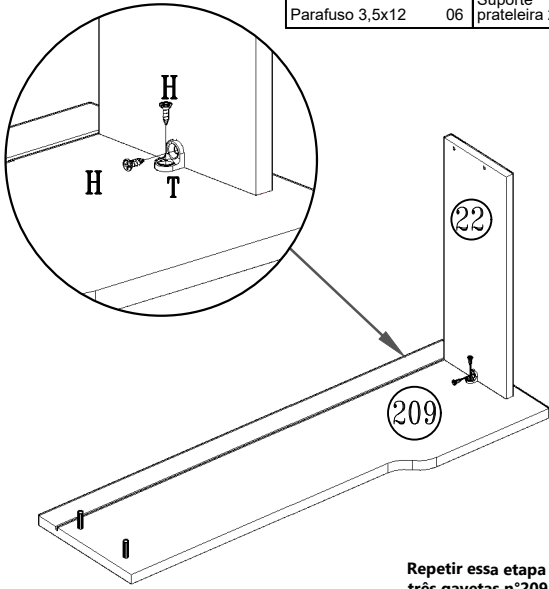
20

Repetir essa etapa para as três gavetas n°209.





21

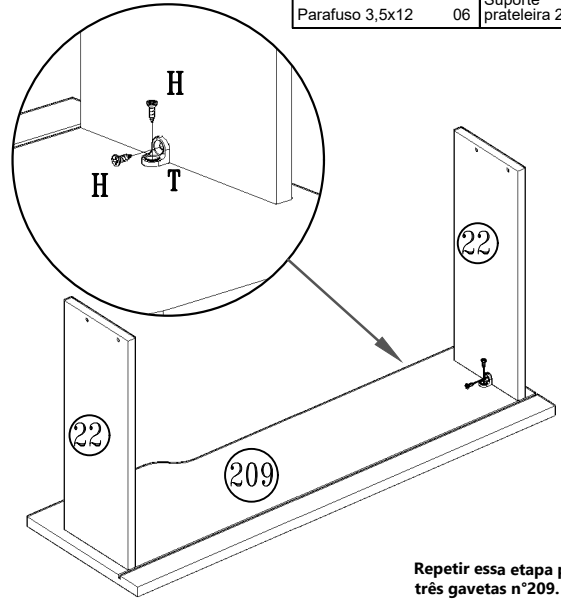
H		T	
Parafuso 3,5x12	06	Suporte prateleira 2 furos	03



Repetir essa etapa para as três gavetas n°209.

22



H		T	
Parafuso 3,5x12	06	Suporte prateleira 2 furos	03

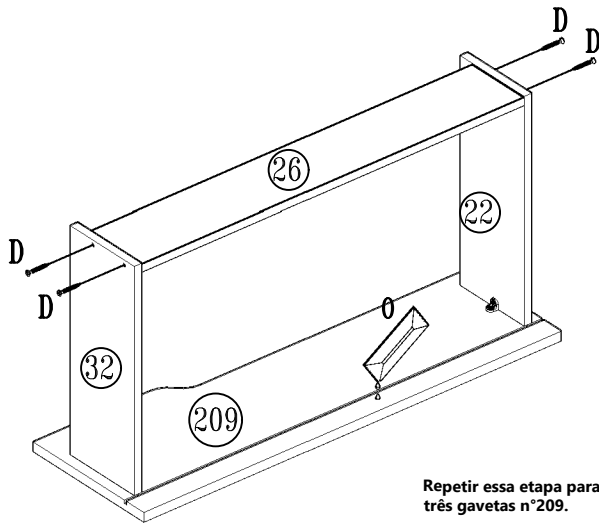


Repetir essa etapa para as três gavetas n°209.

Produzido por Meval - Indústria Brasileira - Made in Brazil 12/23 640.20.0470


23

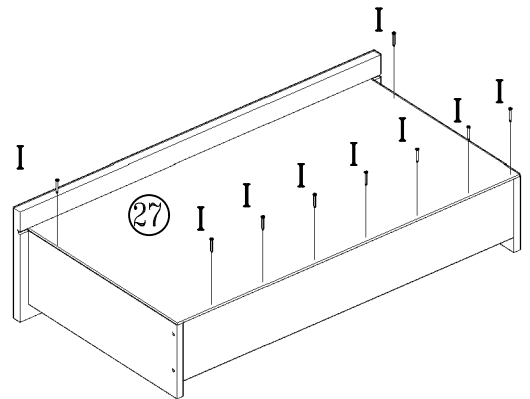
D		O	
Parafuso 4x35	12	Cola 12Gr	01



Repetir essa etapa para as três gavetas n°209.

24

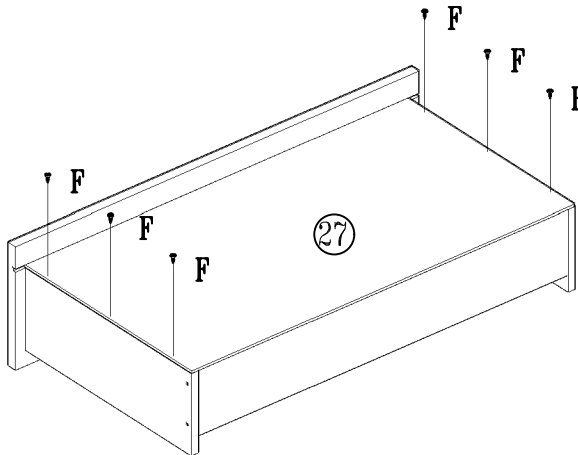
I		27
---	---	----



Repetir essa etapa para as três gavetas n°209.





25

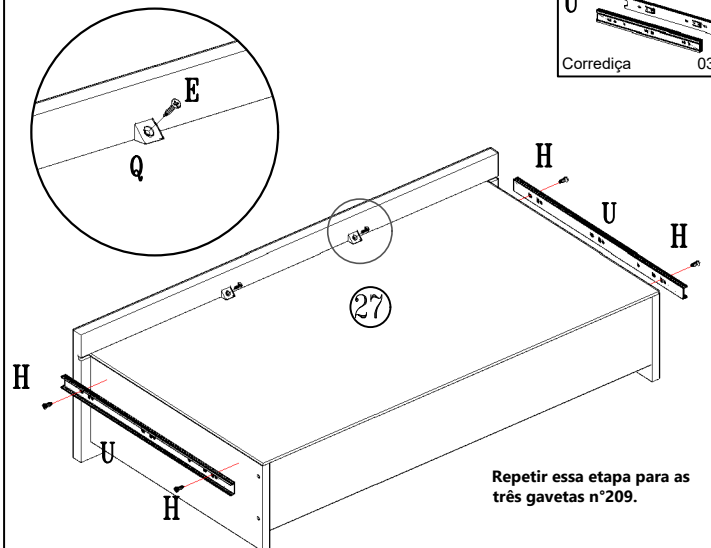
F		18
Parafuso 04x12 Flang.		



Repetir essa etapa para as três gavetas n°209.

26

E		H		Q	
Parafuso 3,5x16	06	Parafuso 3,5x12	12	Cantoneira triangular	06
				U	
				Correção	03 un

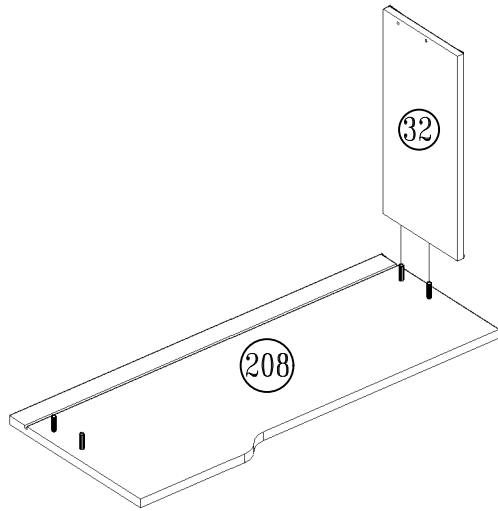


Repetir essa etapa para as três gavetas n°209.





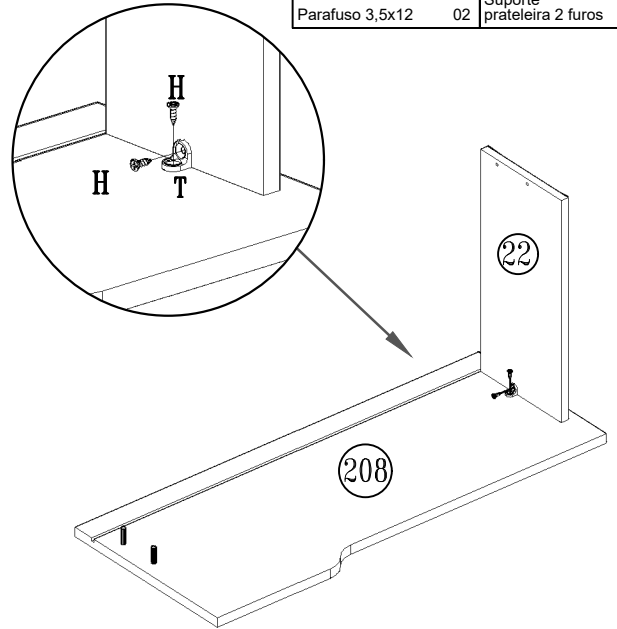
27

Produzido por Movel - Indústria Brasileira - Made in Brazil 12/23 640.20.0470





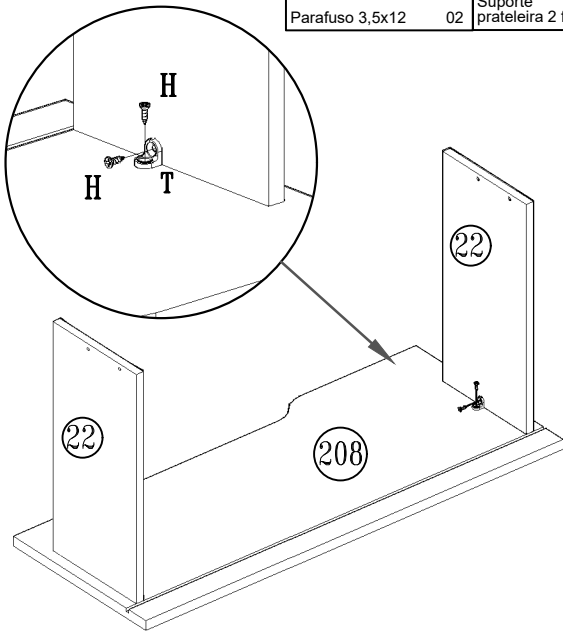
28

<b>H</b>		<b>T</b>	
Parafuso 3,5x12	02	Suporte prateleira 2 furos	01





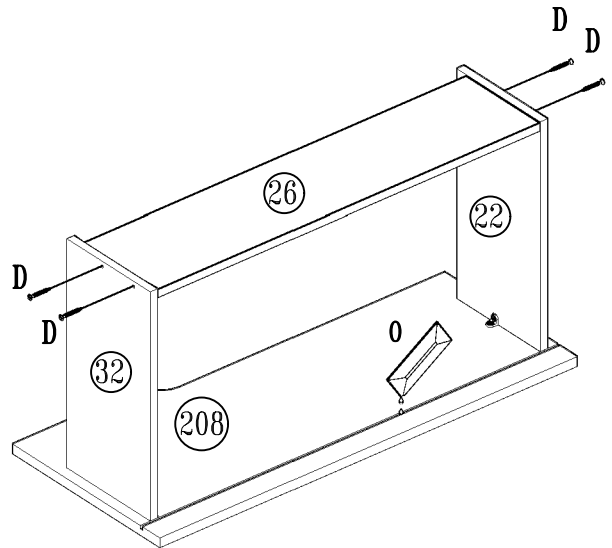
29

<b>H</b>		<b>T</b>	
Parafuso 3,5x12	02	Suporte prateleira 2 furos	01




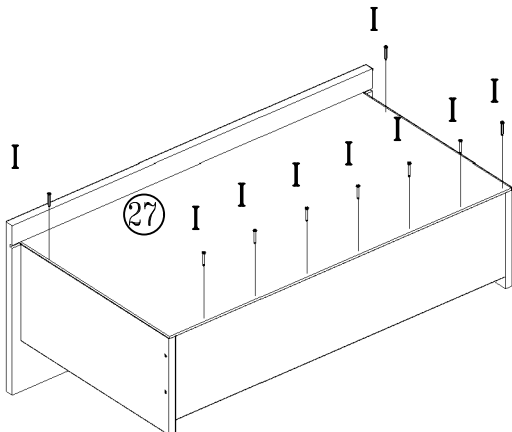
30

<b>D</b>		<b>O</b>	
Parafuso 4x35	04	Cola 12Gr	01



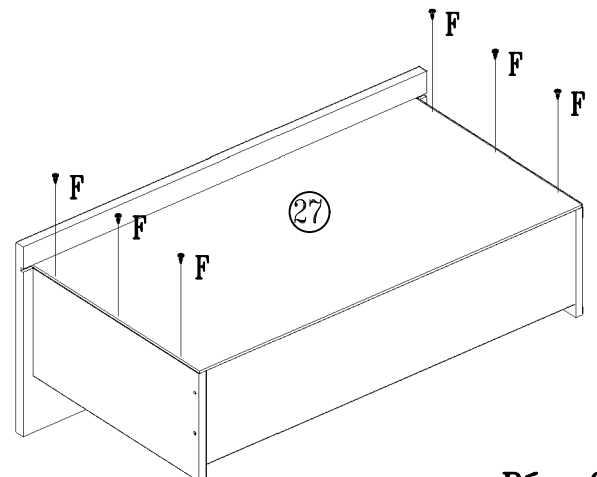
31

<b>I</b>	
Pegro 10x10	09



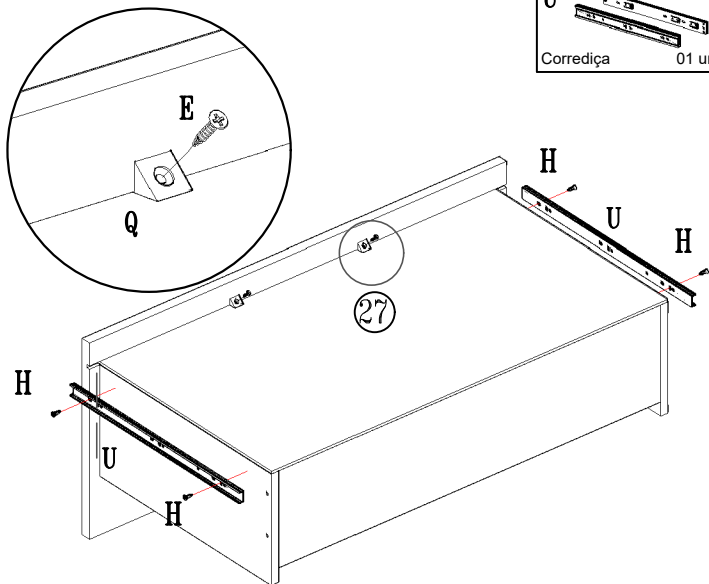
32

<b>F</b>	
Parafuso 04x12 Flang.	06

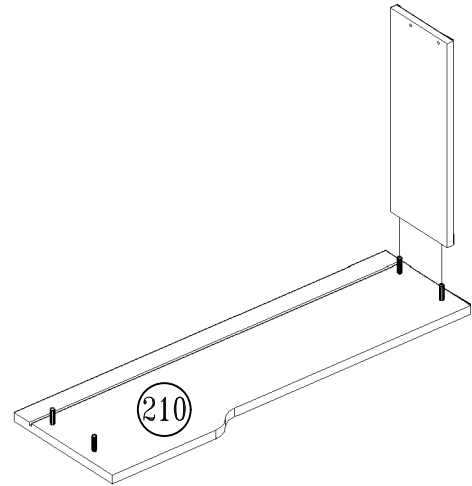


33

<b>E</b> Parafuso 3,5x16 02	<b>H</b> Parafuso 3,5x12 04	<b>Q</b> Cantoneira triangular 02
		<b>U</b> Corrediça 01 un



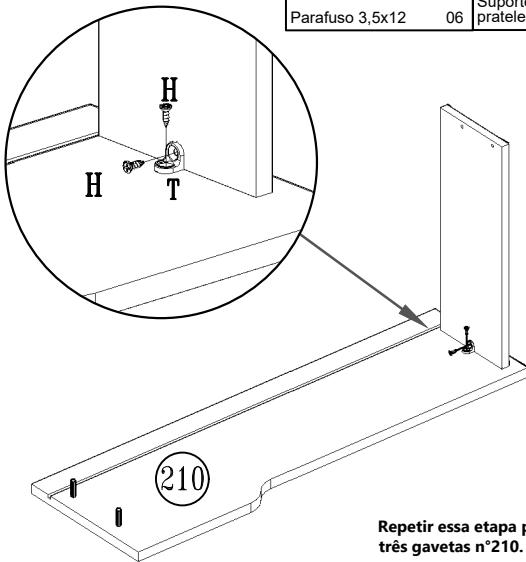
34



Repetir essa etapa para as três gavetas n°210.

35

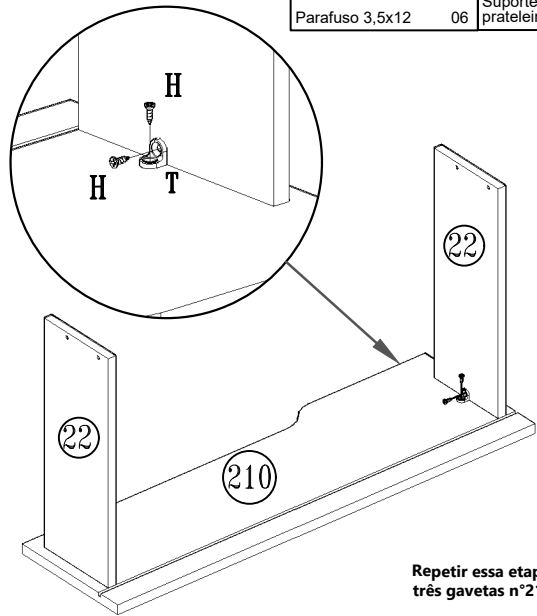
<b>H</b> Parafuso 3,5x12 06	<b>T</b> Suporte prateleira 2 furos 03
-----------------------------------	--



Repetir essa etapa para as três gavetas n°210.

36

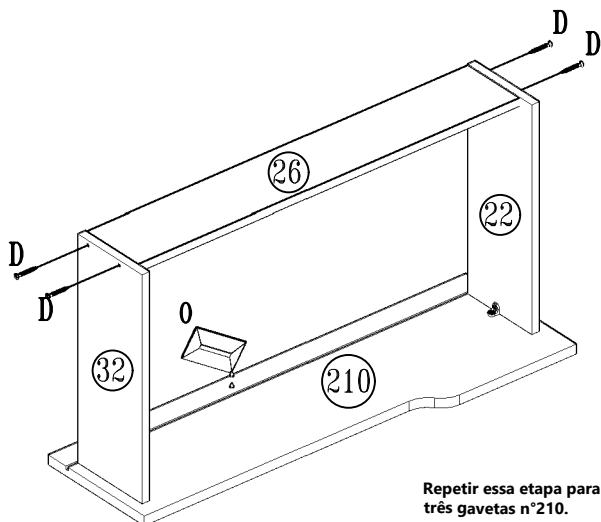
<b>H</b> Parafuso 3,5x12 06	<b>T</b> Suporte prateleira 2 furos 03
-----------------------------------	--



Repetir essa etapa para as três gavetas n°210.

37

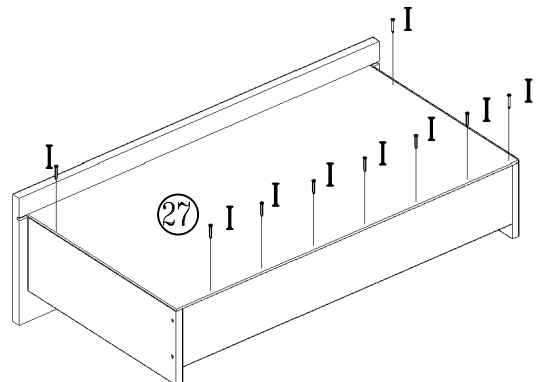
<b>D</b> Parafuso 4x35 12	<b>O</b> Cola 12Gr 01
---------------------------------	-----------------------------



Repetir essa etapa para as três gavetas n°210.

38

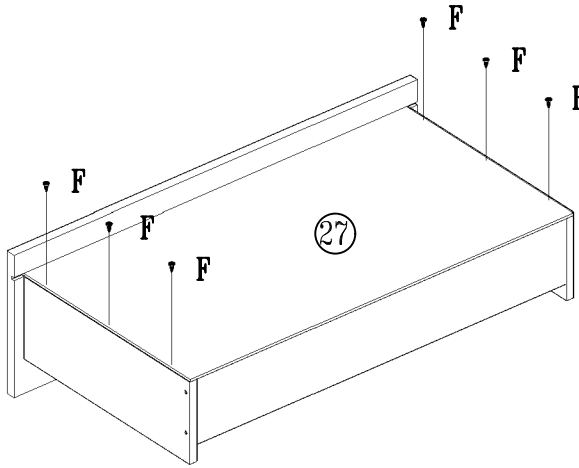
<b>I</b> Pegro 10x10 27
-------------------------------



Repetir essa etapa para as três gavetas n°210.

# 39

**F**  
Parafuso  
04x12 Flang. 18



Repetir essa etapa para as três gavetas n°210.

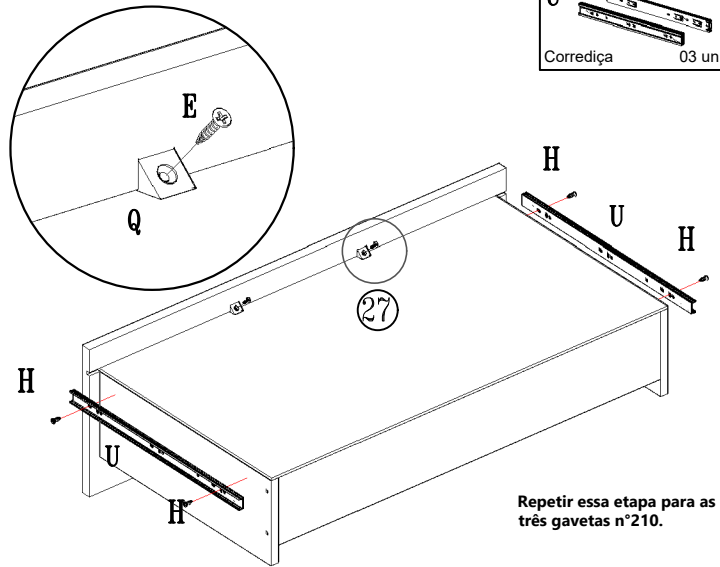
# 40

**E**  
Parafuso 3,5x16 06

**H**  
Parafuso 3,5x12 12

**Q**  
Cantoneira triangular 06

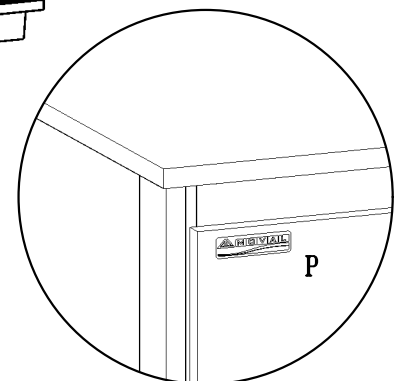
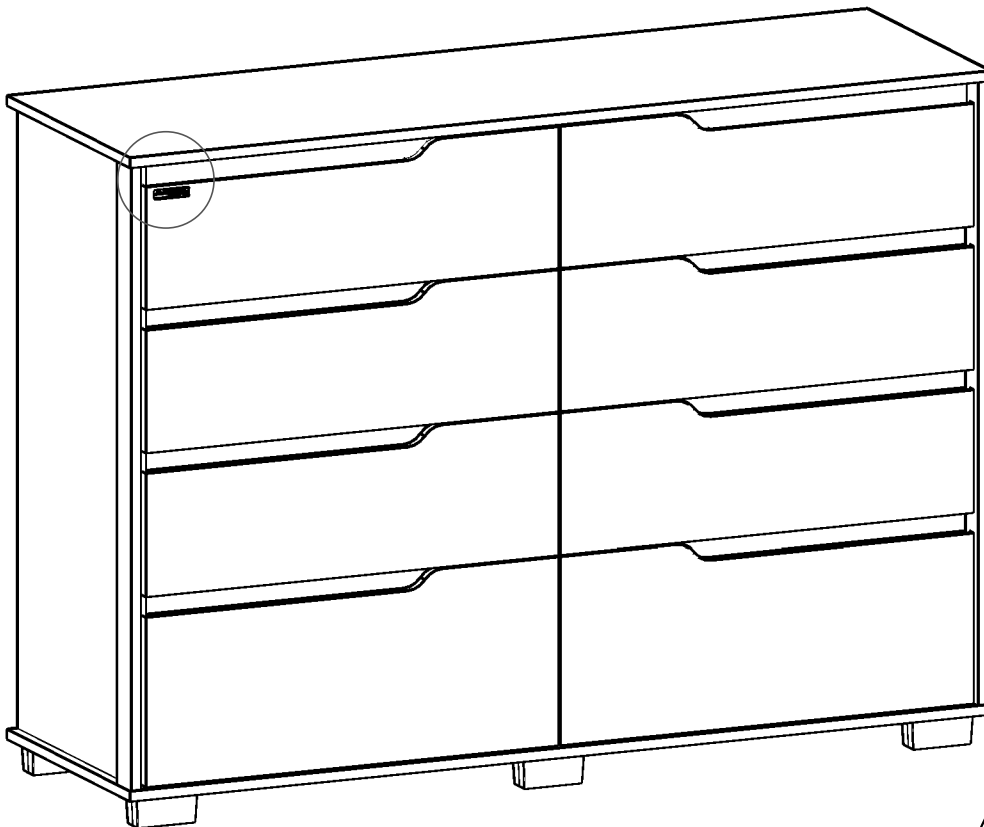
**U**  
Corrediça 03 un



Repetir essa etapa para as três gavetas n°210.

# 41

**P**  
Etiqueta Lit 01



DESCRIÇÃO DESCRIPTION	QT. AMOUNT	ITEM PART	Volume CX	COMP. MM	LARG. MM	ESP. MM	Matéria Prima
Lateral esquerda/Lateral Izquierda/Left Side	01	01	02	997	448	15	MDP
Lateral Direita/Lateral Derecha/Right Side	01	02	02	997	448	15	MDP
Quadro Base/Cuadro Base/Base Square	01	06	01	1465	465	15	MDP
Lateral da Gaveta/Lateral De La Cajonera/Side Drawer	12	22	02	350	130	12	MDP
Traseiro de Gaveta/Trasero Del Cajon/Back Drawer	06	26	02	643	105	12	MDP
Fundo de Gaveta/Fondo Del Cajon/Bottom Drawer	08	27	01	665	355	2,5	HDF
Lateral da Gaveta Maior/Menor/Lateral De Cajon Larga/Corta/Side Drawer Greater/Lesser	04	32	02	350	170	12	MDP
Traseiro de Gaveta Maior/Trasero Del Cajon Largo/Back Drawer Greater	02	33	02	643	150	12	MDP
Tampo/Tampo/Cover	01	42	01	1465	465	15	MDP
Sanefla/Sanefla/Sight	08	43	01/02	692	50	15	MDP
Divisória Central/División Central/Central Division	01	57	02	997	448	15	MDP
Moldura / marco / frame	02	86	02	997	50	15	MDF
Traseiro /Trasero /Back	02	176	01	1427	508	2,5	HDF
Frente da Gaveta Maior esquerda /Frente Del Cajon Larga Izquierda/Front Drawer Greater Left	01	207	01	702	300	15	MDP
Frente da Gaveta Maior direita /Frente Del Cajon Larga Derecha/Front Drawer Greater Right	01	208	01	702	300	15	MDP
Frente da Gaveta esquerda /Frente Del Cajon Izquierda/Front Drawer Greater	03	209	01	702	225	15	MDP
Frente da Gaveta direita / Frente Del Cajon Larga / Front Drawer Greater	03	210	01	702	225	15	MDP



*Sua opinião é muito importante para nós...*

APONTE A CÂMERA DO SEU CELULAR  
PARA ESTE QR-CODE.  
NOS CONTE O QUE ACHOU  
DESTE PRODUTO.

LEGENDA	
MDP	Medium Density Particleboard
MDF	Medium Density Fiberboard
HDF	High Density Fiberboard