

Para Limpeza de seu Móvel: Use uma Flanela seca ou umedecida / Não use produto Químico que pode danificar seu móvel.

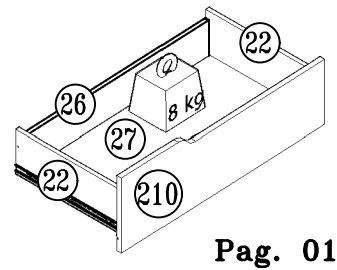
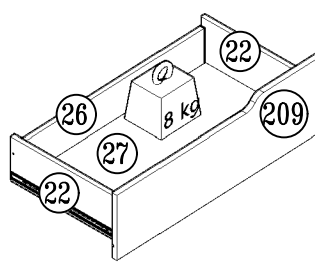
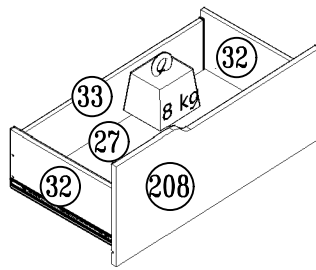
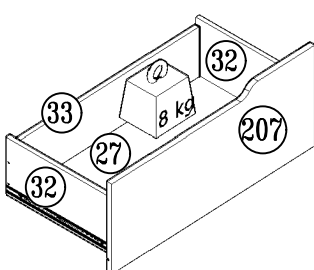
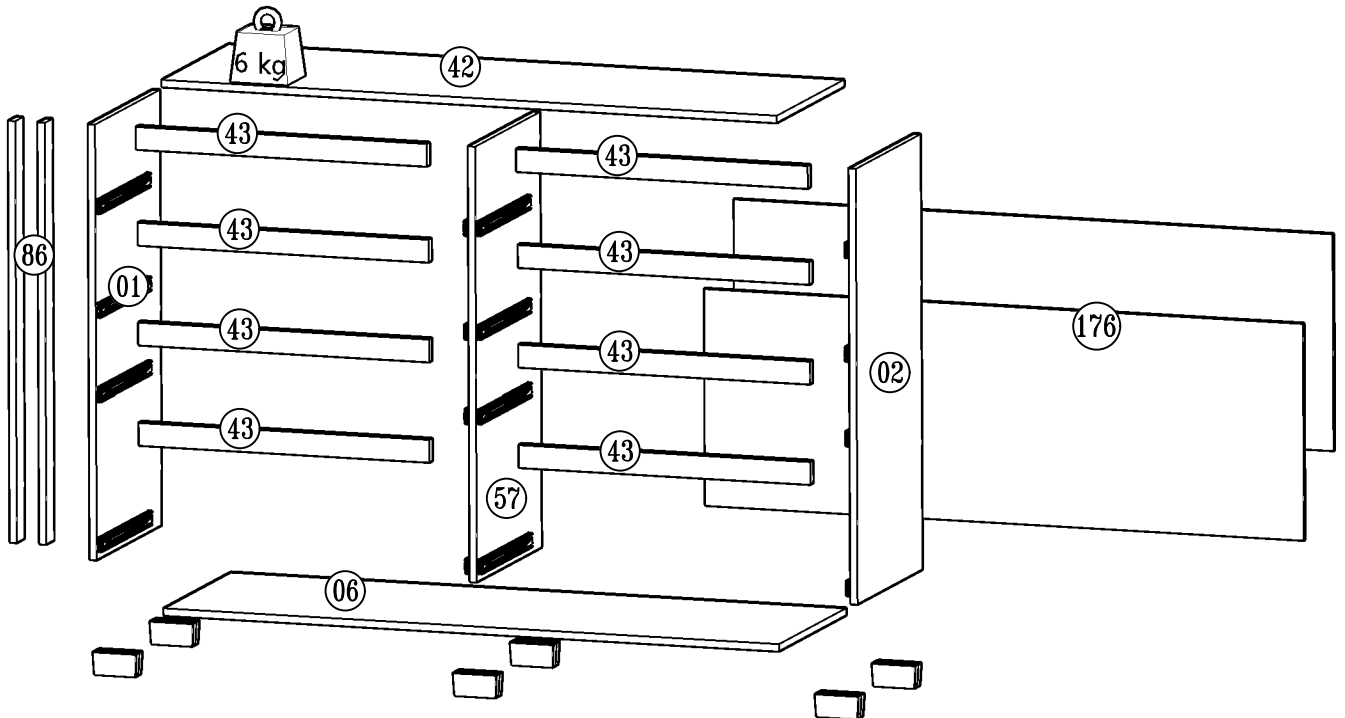
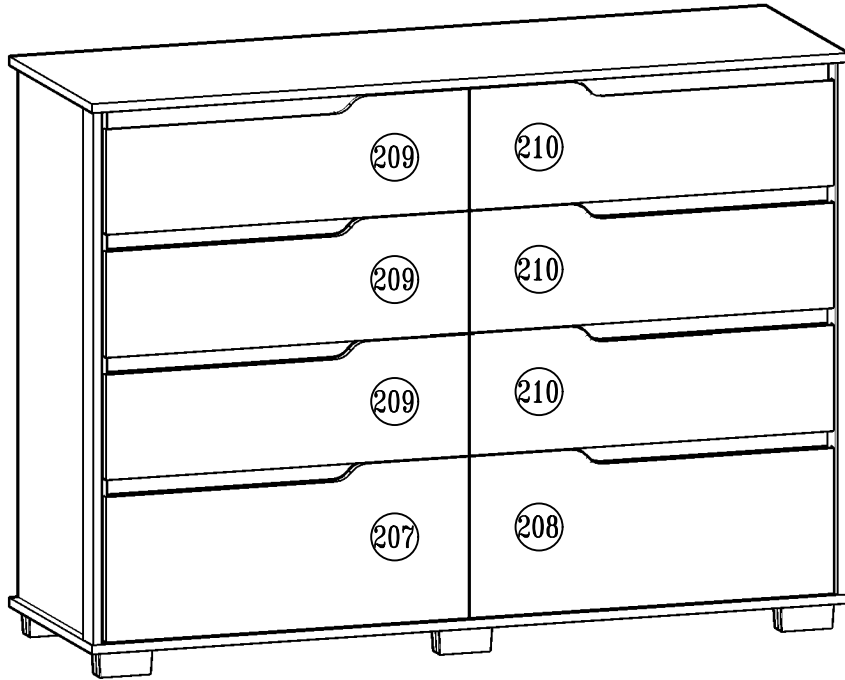
047032 Freijó / Off White
047036 Freijó

047031 Freijó / Cinza


For Cleanness of its Furniture: It uses a dry or umedecida Flannel / It does not use Chemical product that can damage its furniture.
Limpieza del mobiliario: Utilice una flanela seca o húmeda / No use productos químicos que pueden dañar el mobiliario.

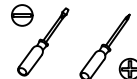
Elaboração: Daniel Santos | Aprovação: Adauto Bisoto | Versão: 01 | Revisão: 15/12/2023

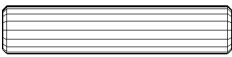

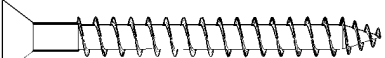
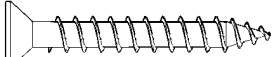


Produzido por Movel - Indústria Brasileira - Made in Brazil 12/23 640.20.0470


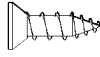
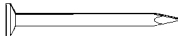
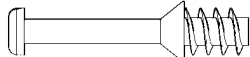









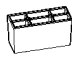



***Ferramentas necessárias para a montagem,
Não acompanha o produto.**

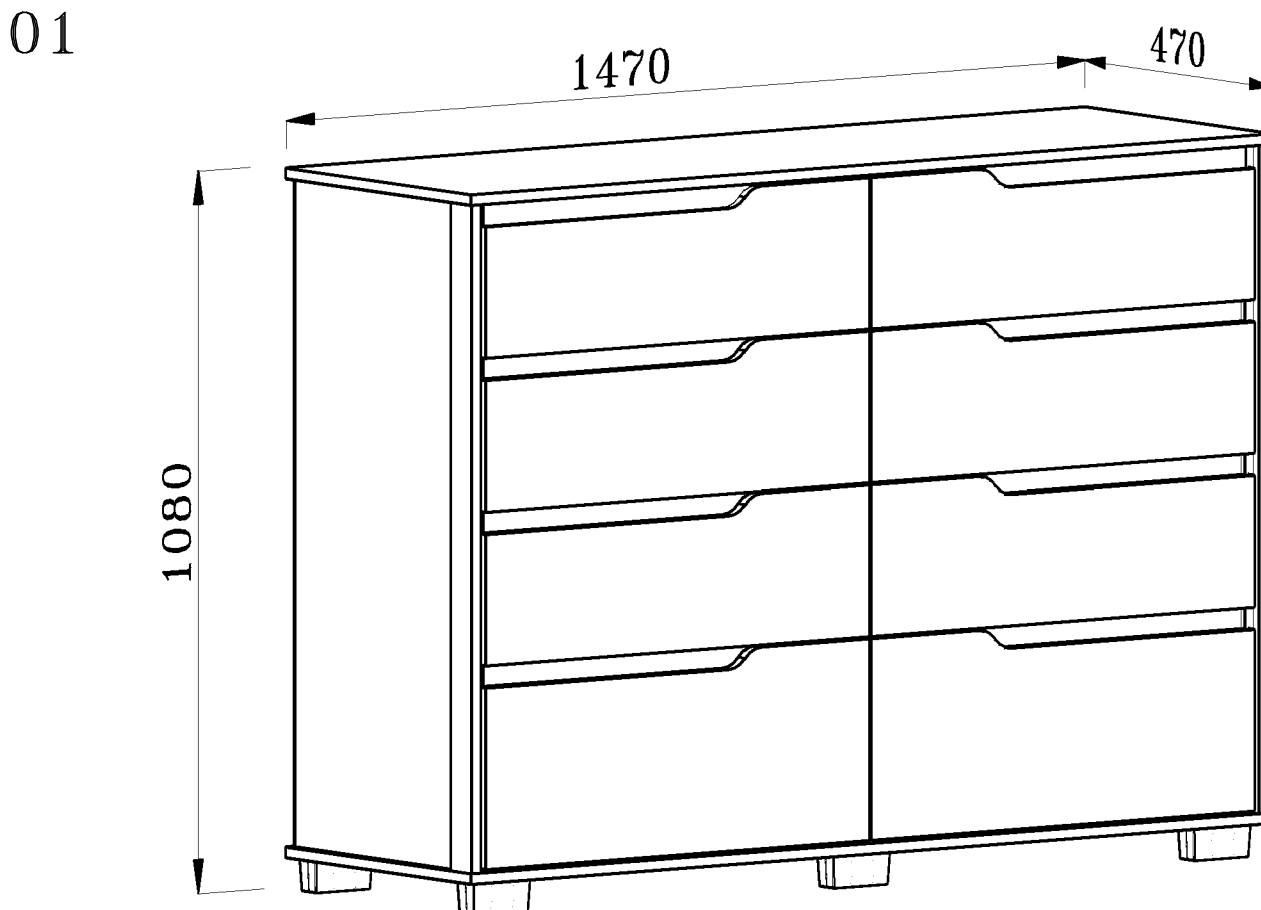
 Para montar esse produto é necessário um montador



A		Cavilha madeira 6x30	44
B		Cavilha madeira 6x50	04
C		Parafuso 4,0x50 chato	14
D		Parafuso 4,0x35 chato	32
E		Parafuso 3,5x16 chato	16
F		Parafuso 4,0x12 flangeado	48

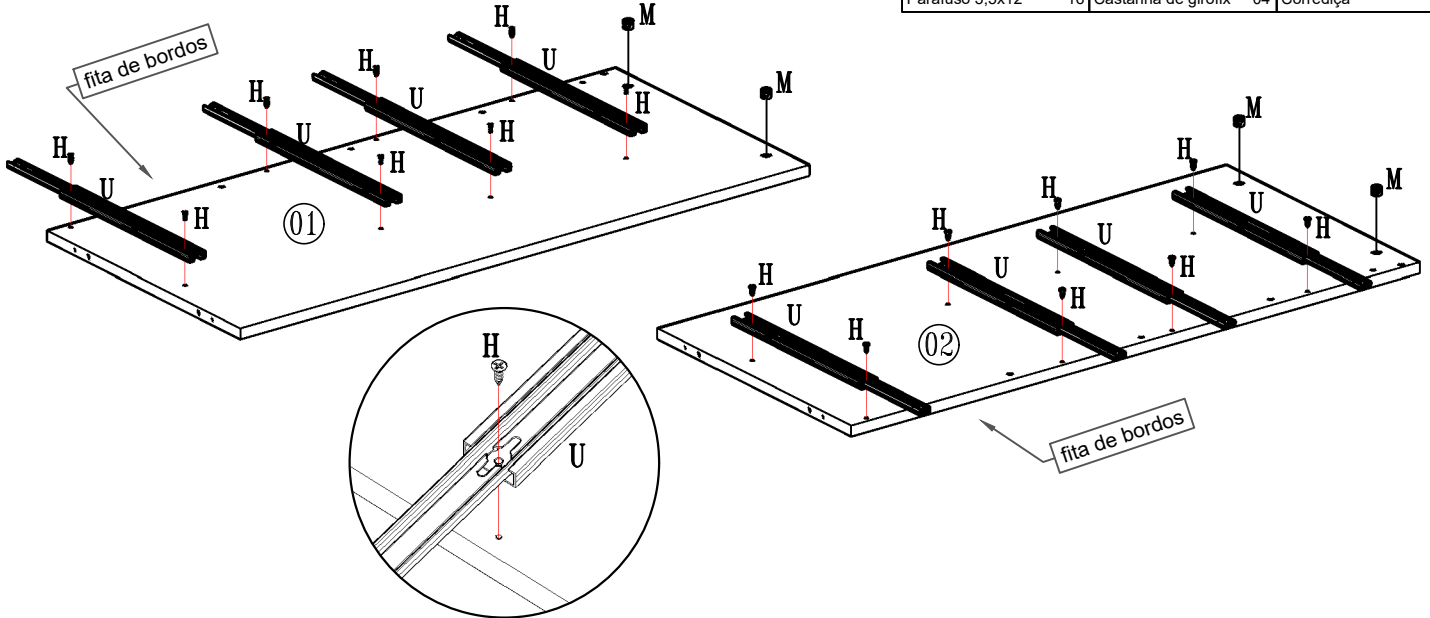
G		Parafuso 4,0x30 flangeado	12
H		Parafuso 3,5x12 chato	128
I		Prego 10x10	116
J		Pino de girofix	06
K		Parafuso 4,0x22 chato	06

M		Castanha de girofix	06	N		Bucha Cilindrica	08	O		Cola 12Gr	04	P		Etiqueta Lit	01	Q		Cantoneira triangular	16	R		Perfil H 1400mm	01	S		Pé 100x50x50mm	06	T		Suporte prateleira 2 furos	32
U		Corrediça	08 pares	V		Giz de correção	03																								



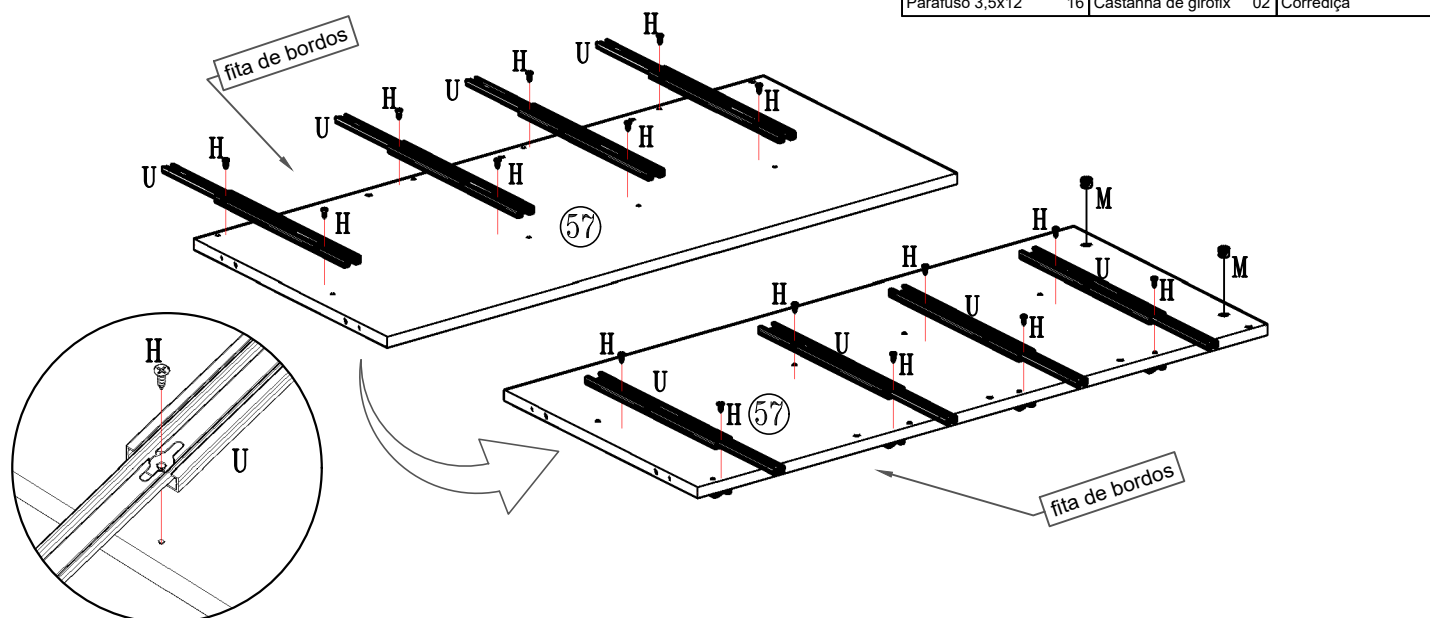
02

H		M		U	
Parafuso 3,5x12		16 Castanha de girofix		04 Corrediça	04



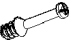




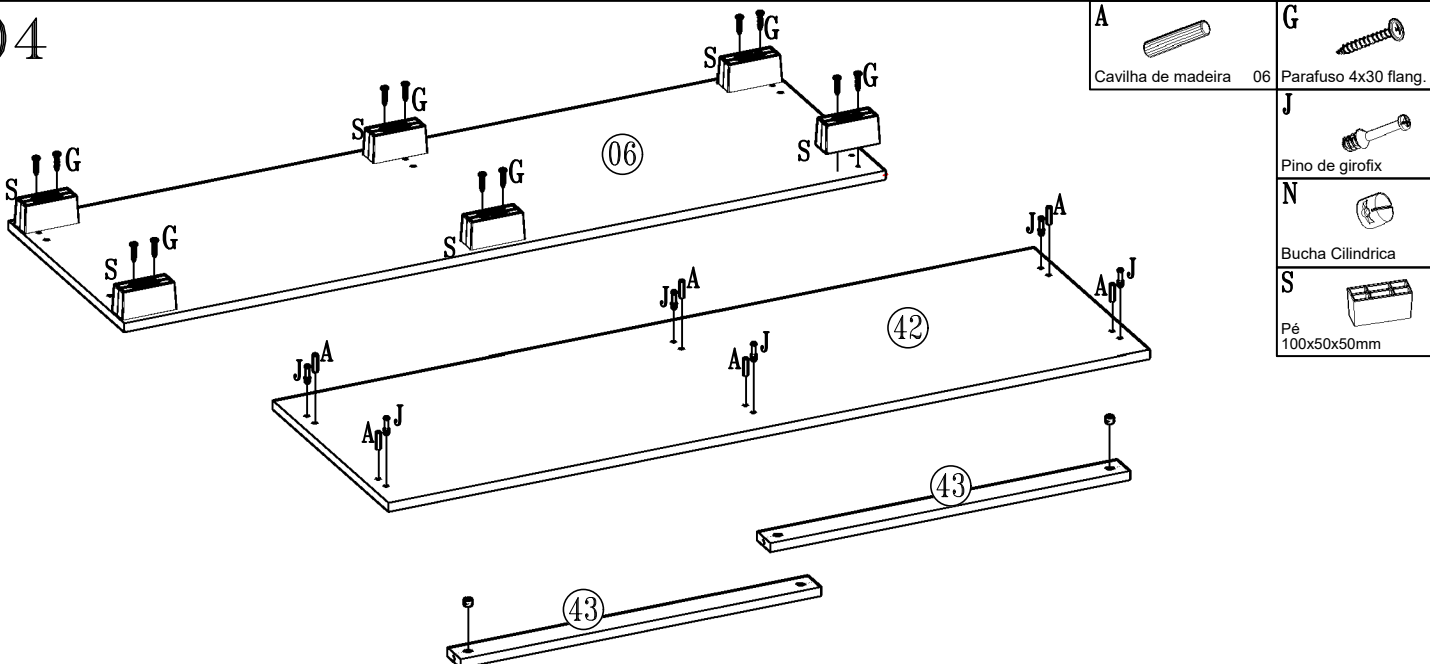
03

H		M		U	
Parafuso 3,5x12		16 Castanha de girofix		02 Corrediça	04



04

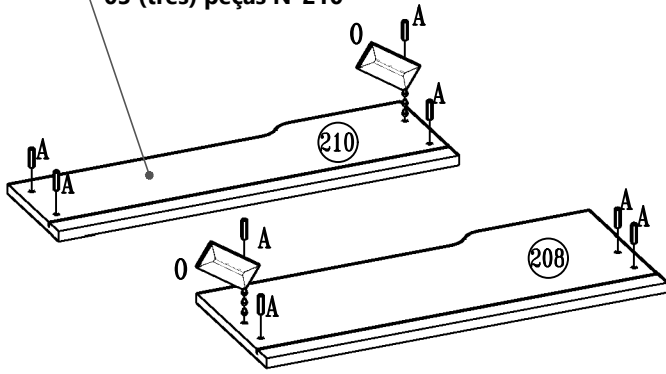
A		G	
Cavilha de madeira	06	Parafuso 4x30 flang.	12
J		N	
Pino de girofix	06	Bucha Cilindrica	08
S			
Pé	100x50x50mm		06



Produzido por Movel - Indústria Brasileira - Made in Brazil 12/23 640.20.0470

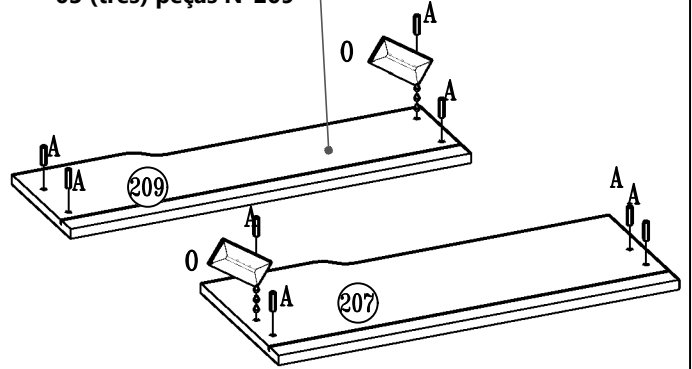
05

Repetir essa etapa para as
03 (três) peças N°210



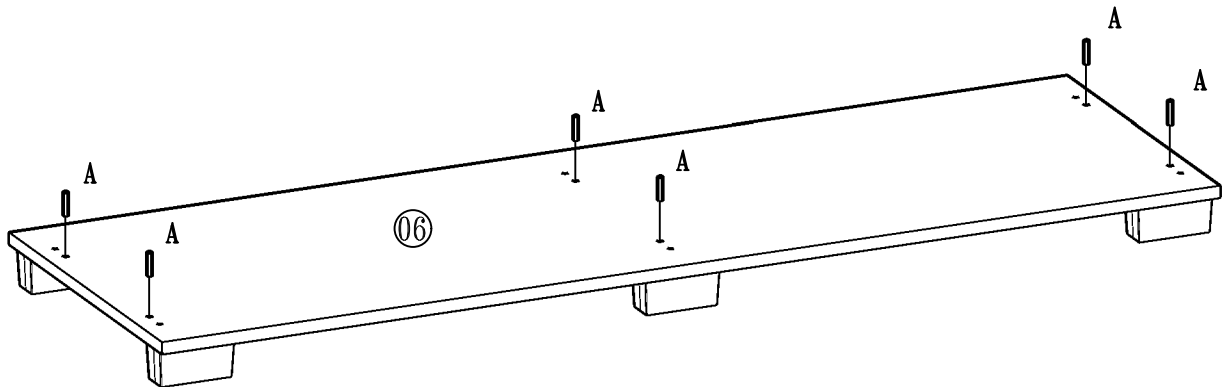
A		
	Cavilha de madeira	32
O		
	Cola 12Gr	01

Repetir essa etapa para as
03 (três) peças N°209



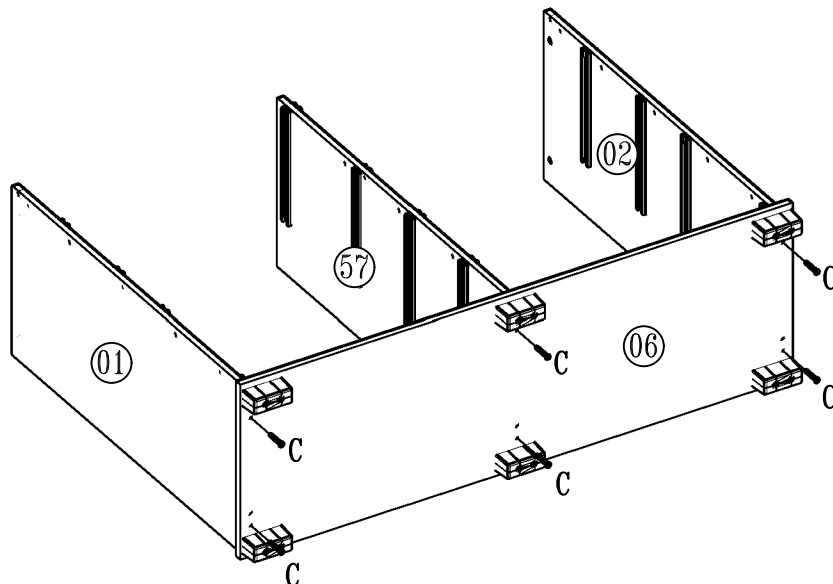
06

A		
	Cavilha de madeira	06

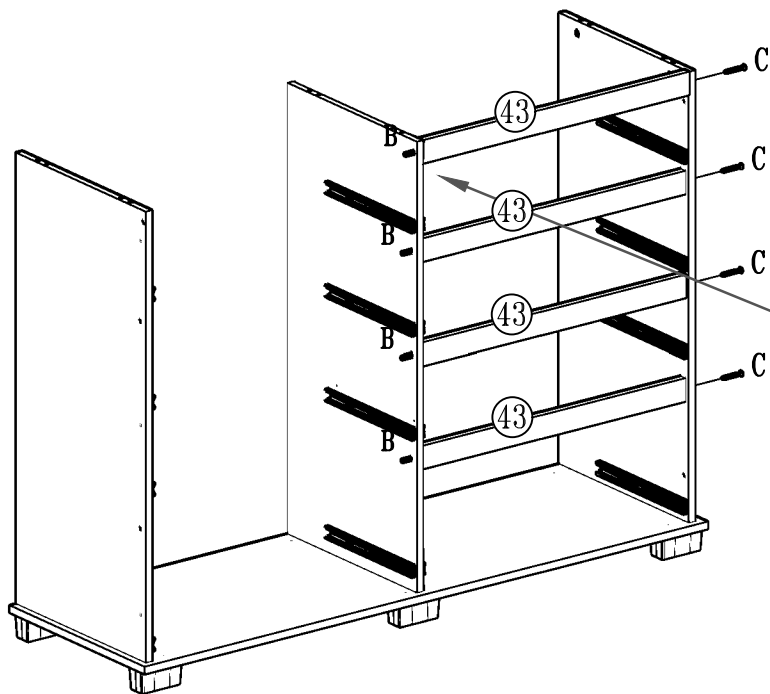


07

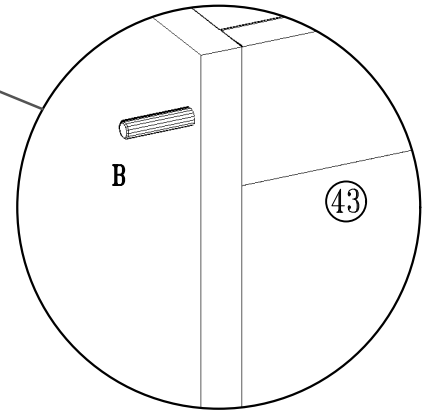
C		
	Parafuso 4x50	06



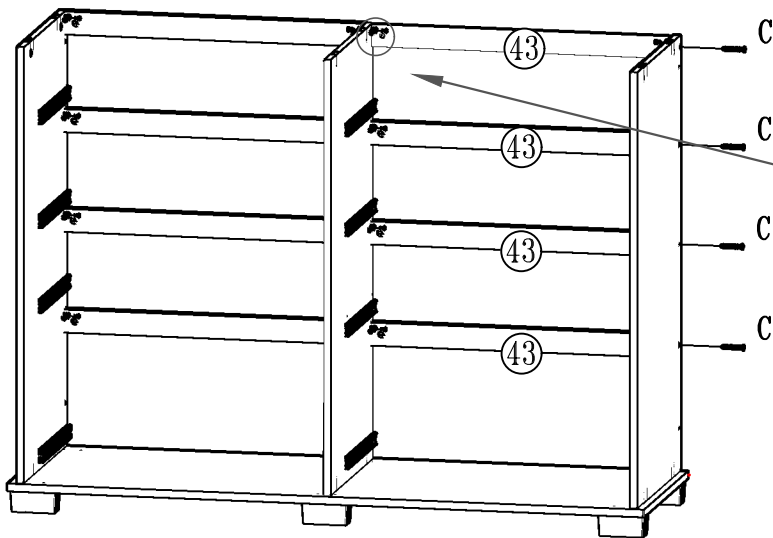
08



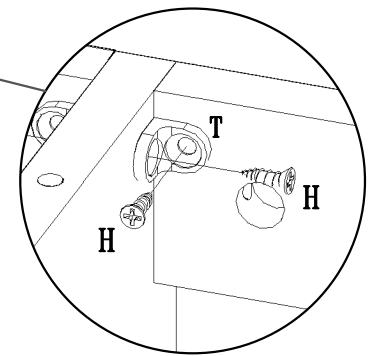
B		
	Cavilha de madeira 6x50	04
C		
	Parafuso 4x50	04



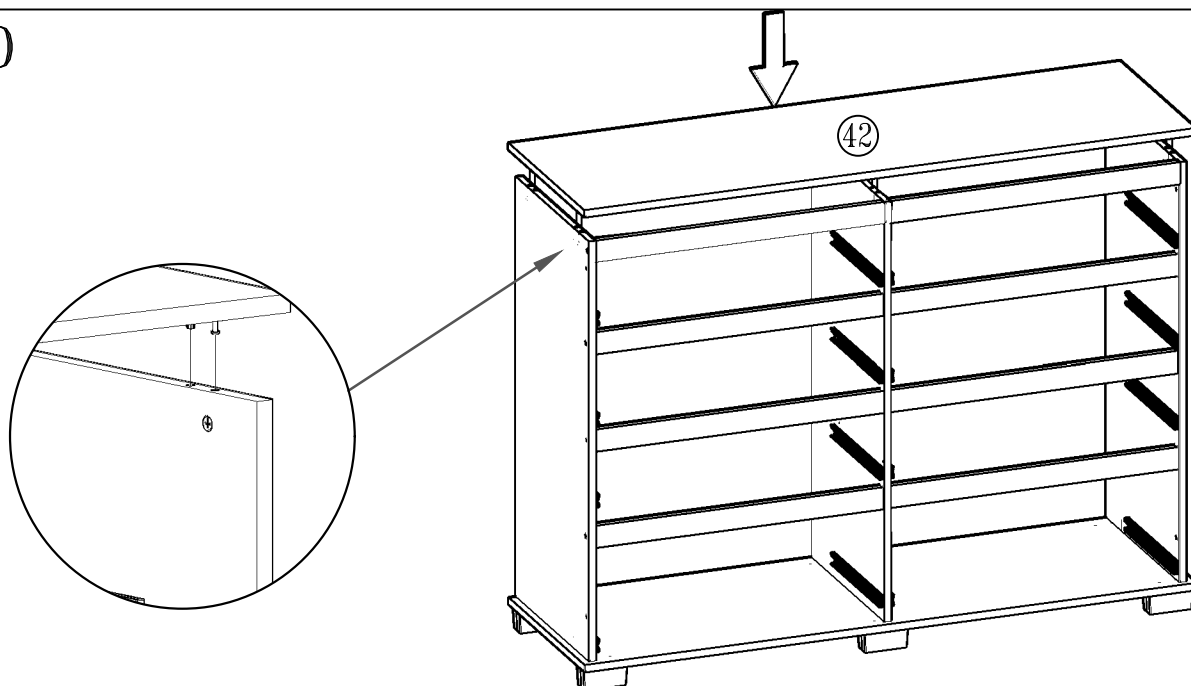
09




C		
	Parafuso 4x50	04
H		
	Parafuso 3,5x12	32
T		
	Suporte prateleira 2 furos	16

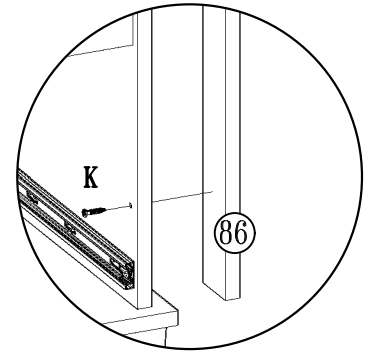
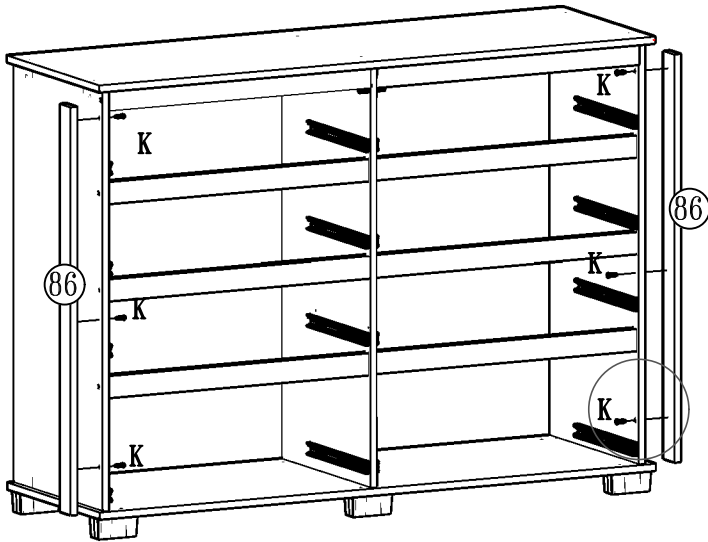


10

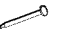
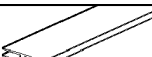


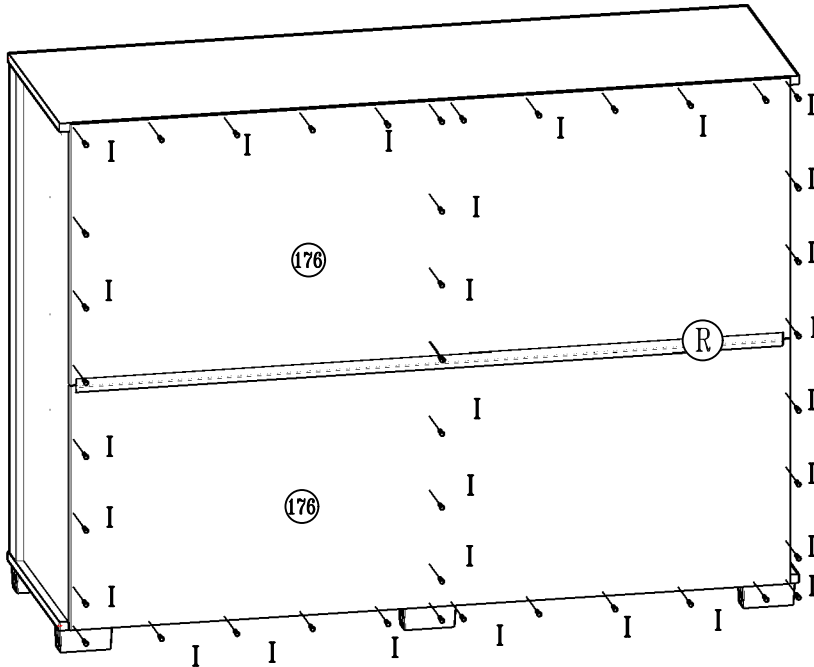
11

K 
Parafuso 4,0x22 06

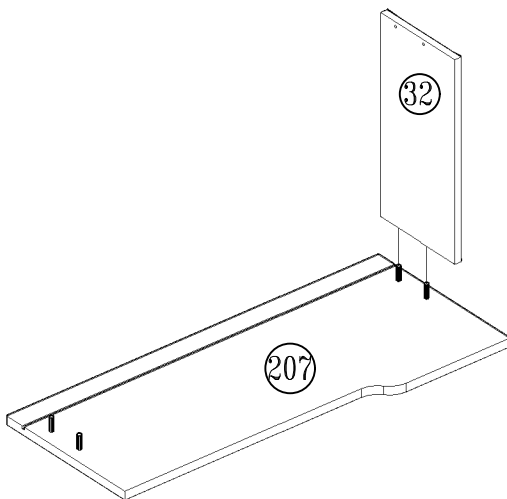


12



I 
Pegro 10x10 44
R 
Perfil H 1400mm 01

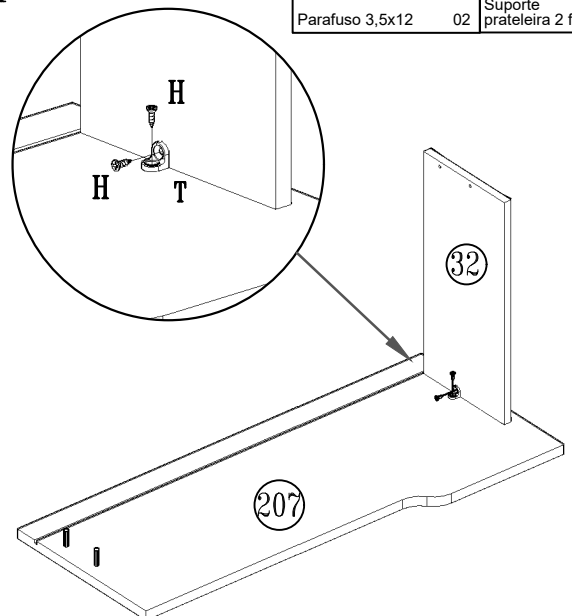


13





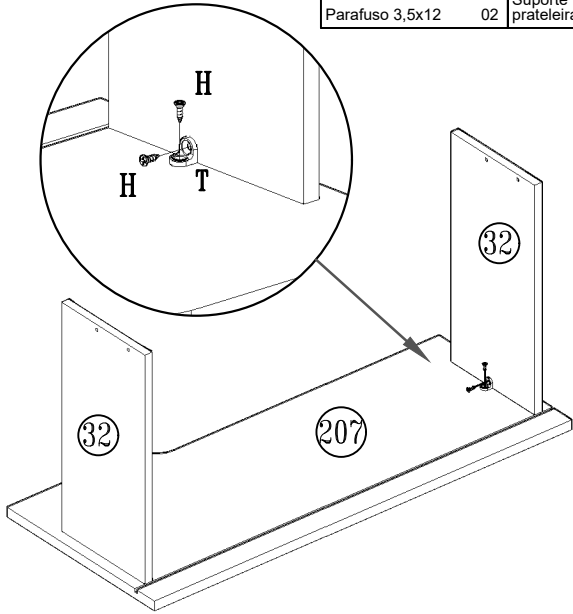
14

H 
Parafuso 3,5x12 02
T 
Suporte prateleira 2 furos 01





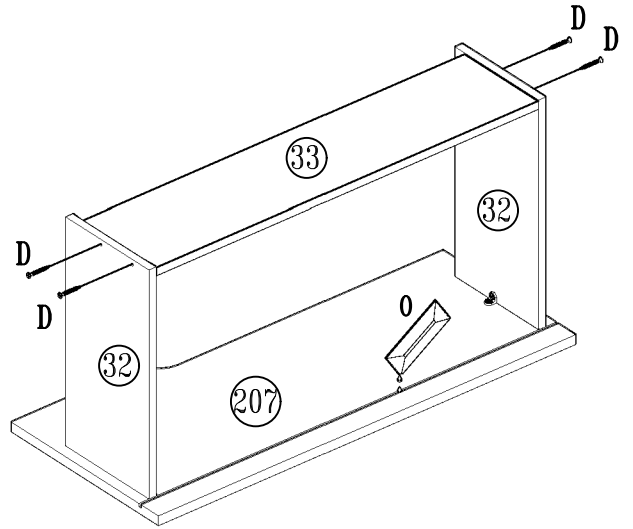
15

H		T	
Parafuso 3,5x12	02	Suporte prateleira 2 furos	01




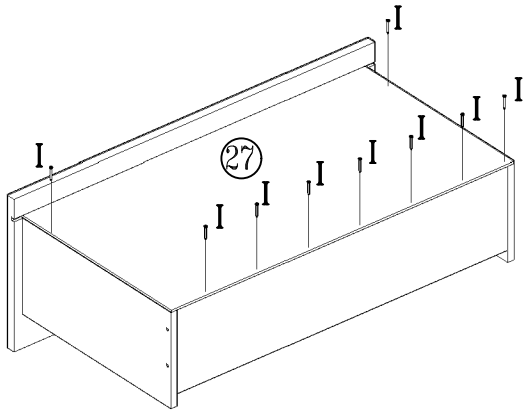
16

D		O	
Parafuso 4x35	04	Cola 12Gr	01



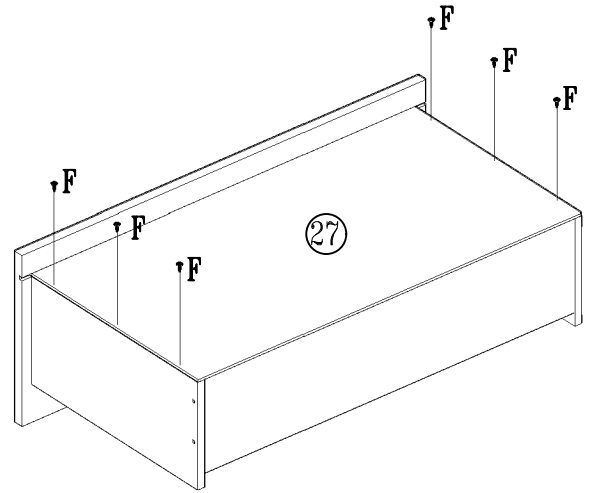
17

I	
Pegro 10x10	09







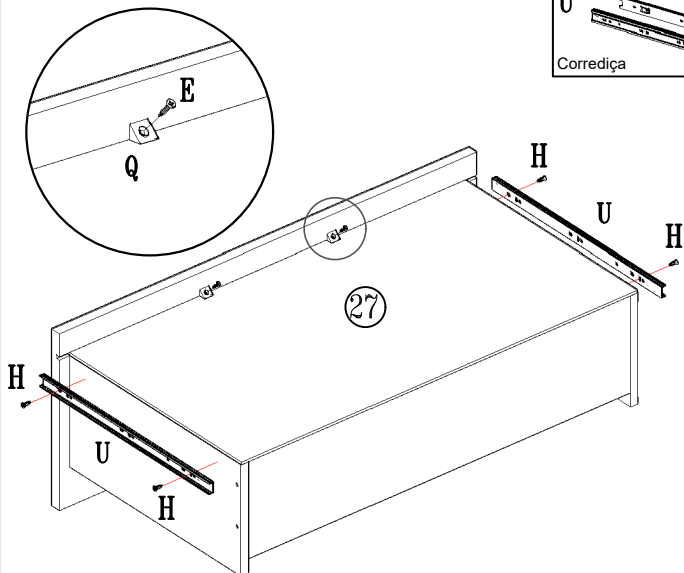
18

F	
Parafuso 04x12 Flang.	06



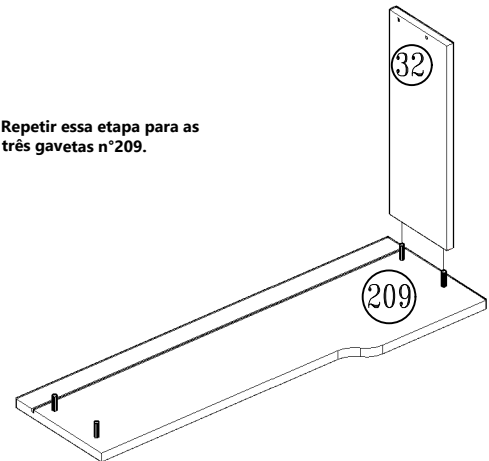
19

E		H		Q	
Parafuso 3,5x16	02	Parafuso 3,5x12	04	Cantoneira triangular	02
		U			
		Corrediça	01 un		





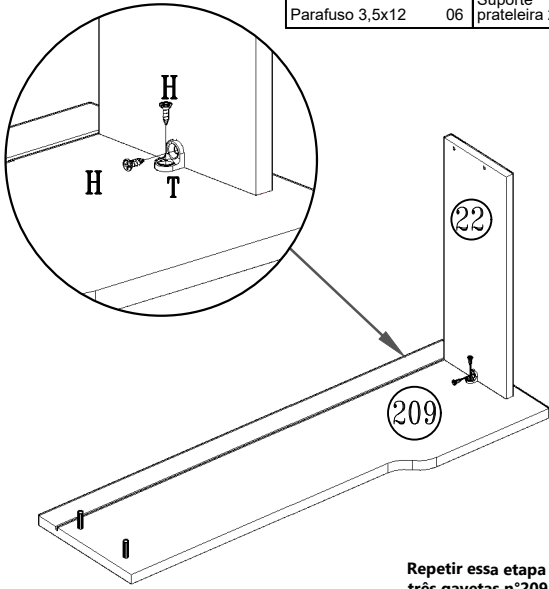
20

Repetir essa etapa para as três gavetas n°209.





21

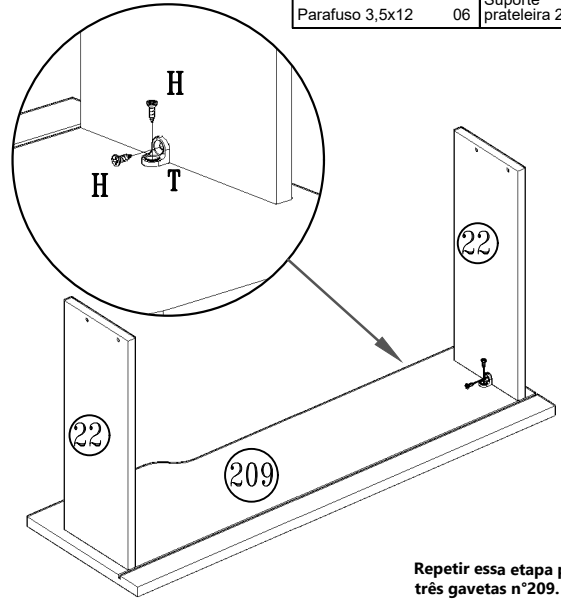
H		T	
Parafuso 3,5x12	06	Suporte prateleira 2 furos	03



Repetir essa etapa para as três gavetas n°209.

22



H		T	
Parafuso 3,5x12	06	Suporte prateleira 2 furos	03

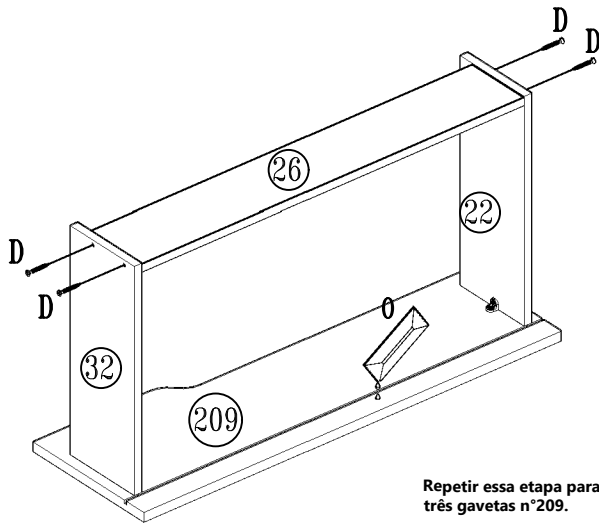


Repetir essa etapa para as três gavetas n°209.

Produzido por Meval - Indústria Brasileira - Made in Brazil 12/23 640.20.0470


23

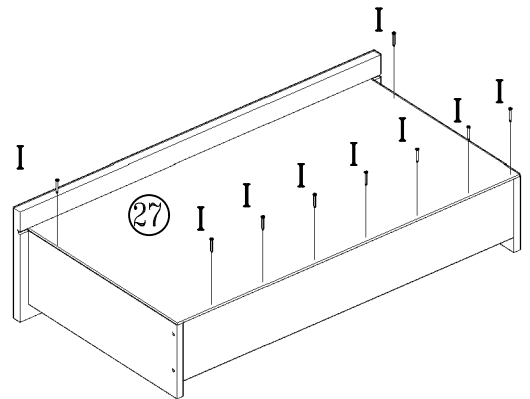
D		O	
Parafuso 4x35	12	Cola 12Gr	01



Repetir essa etapa para as três gavetas n°209.

24

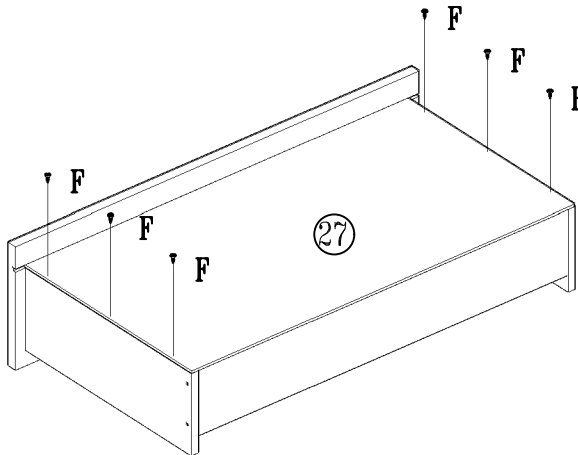
I	
Pegro 10x10	27



Repetir essa etapa para as três gavetas n°209.





25

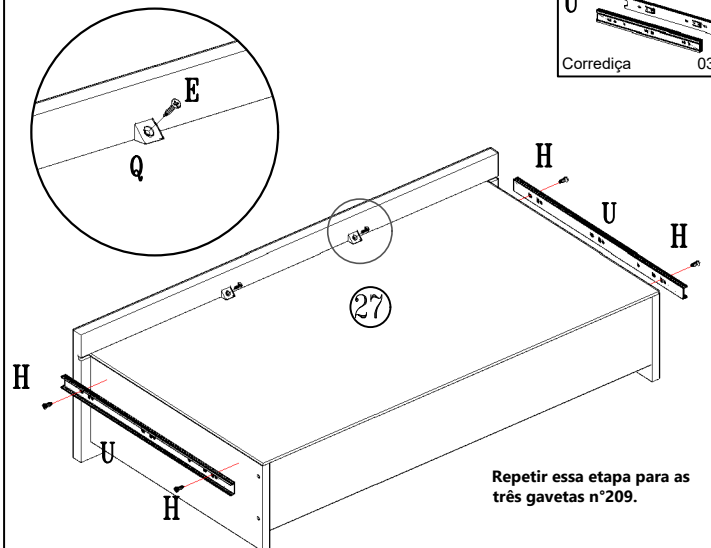
F	
Parafuso 04x12 Flang.	18



Repetir essa etapa para as três gavetas n°209.

26

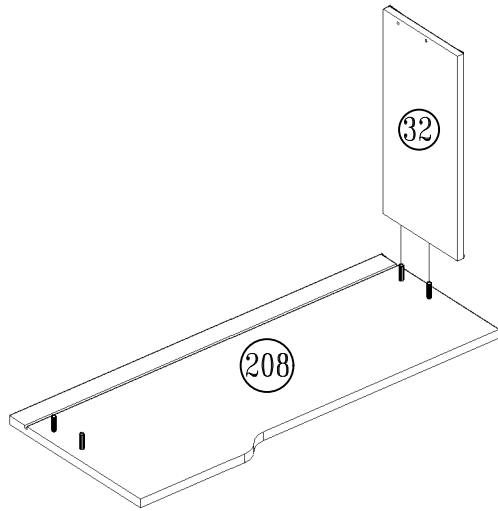
E		H		Q		
Parafuso 3,5x16	06	Parafuso 3,5x12	12	Cantoneira triangular	06	
					U	
					Corrediza	03 un





Repetir essa etapa para as três gavetas n°209.

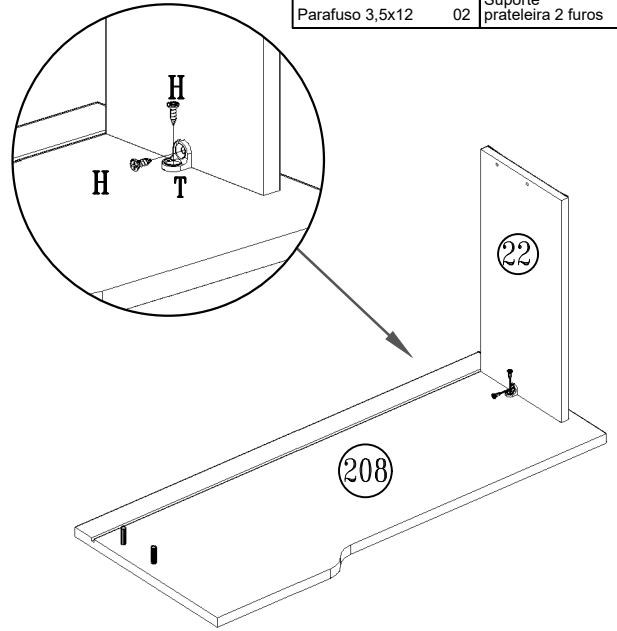
27

Produzido por Movel - Indústria Brasileira - Made in Brazil 12/23 640.20.0470





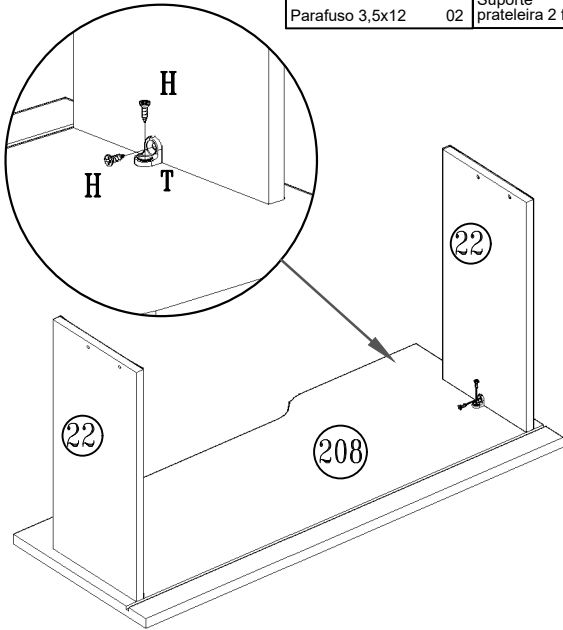
28

H		T	
Parafuso 3,5x12 02		Suporte prateleira 2 furos 01	





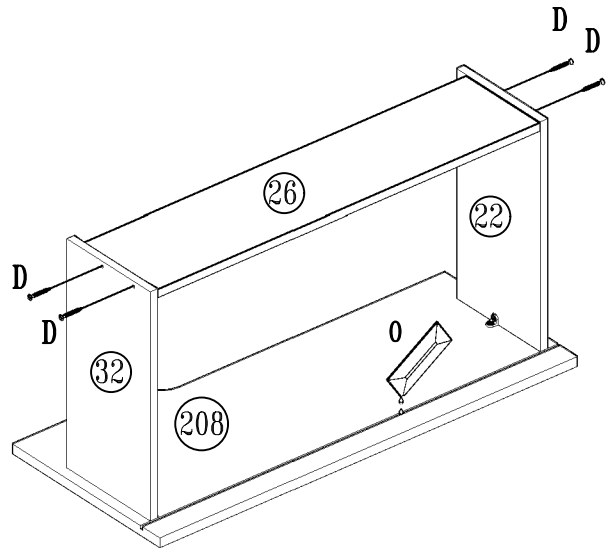
29

H		T	
Parafuso 3,5x12 02		Suporte prateleira 2 furos 01	




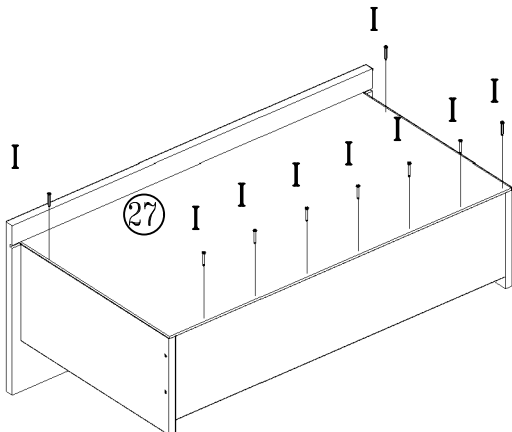
30

D		O	
Parafuso 4x35 04		Cola 12Gr 01	



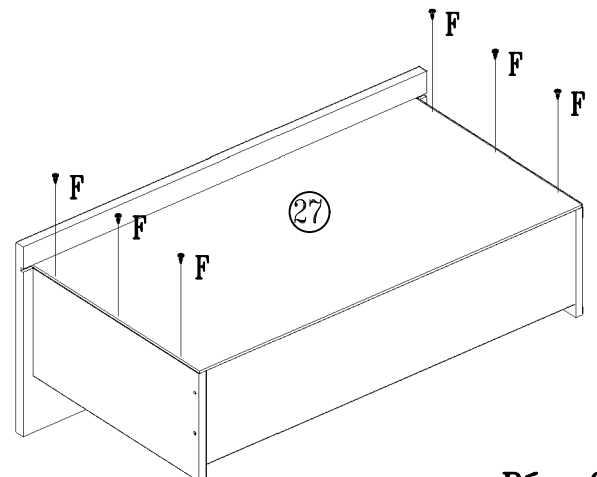
31

I	
Pegro 10x10 09	



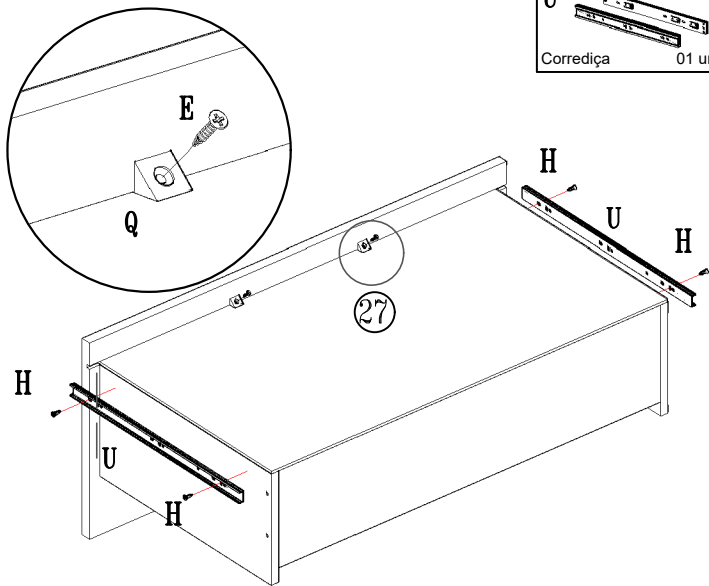
32

F	
Parafuso 04x12 Flang. 06	

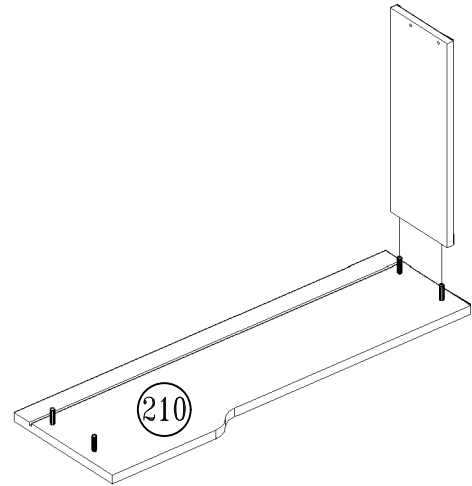


33

E Parafuso 3,5x16 02	H Parafuso 3,5x12 04	Q Cantoneira triangular 02
		U Corrediça 01 un



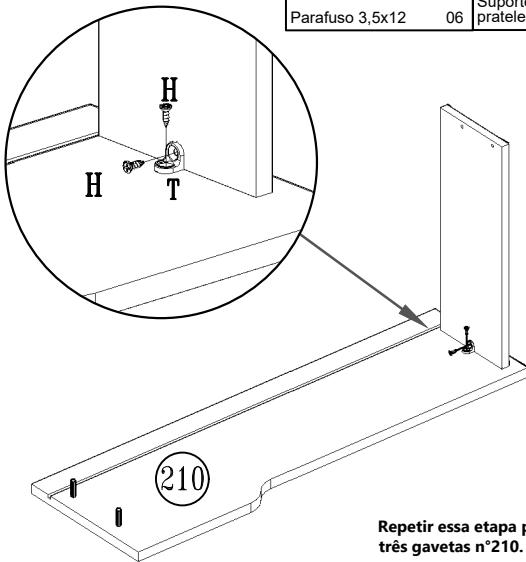
34



Repetir essa etapa para as três gavetas n°210.

35

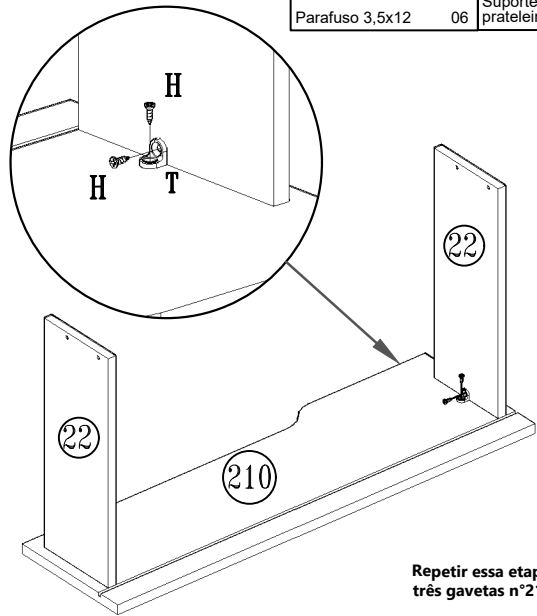
H Parafuso 3,5x12 06	T Suporte prateleira 2 furos 03
-----------------------------------	--



Repetir essa etapa para as três gavetas n°210.

36

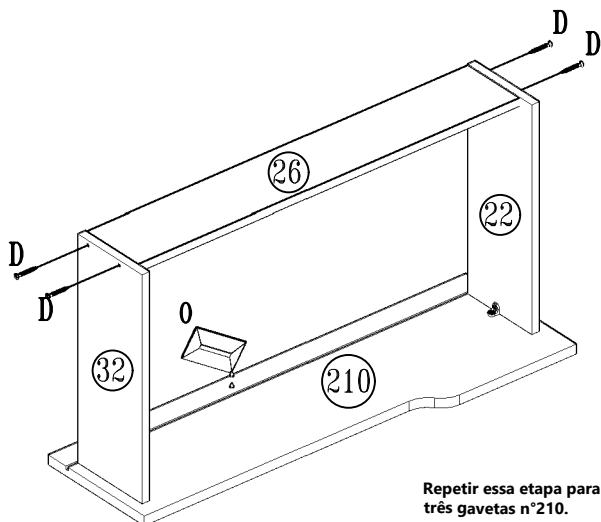
H Parafuso 3,5x12 06	T Suporte prateleira 2 furos 03
-----------------------------------	--



Repetir essa etapa para as três gavetas n°210.

37

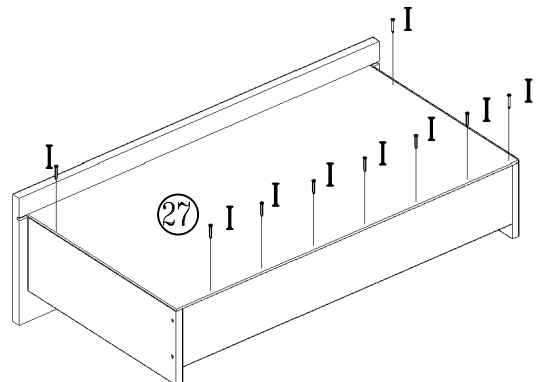
D Parafuso 4x35 12	O Cola 12Gr 01
---------------------------------	-----------------------------



Repetir essa etapa para as três gavetas n°210.

38

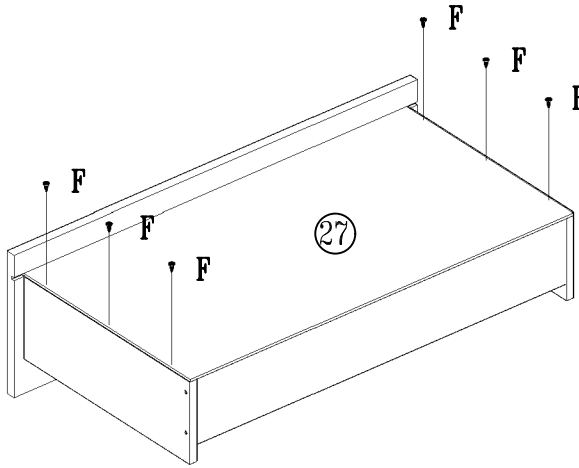
I Pegro 10x10 27



Repetir essa etapa para as três gavetas n°210.

39

F
Parafuso
04x12 Flang. 18



Repetir essa etapa para as três gavetas n°210.

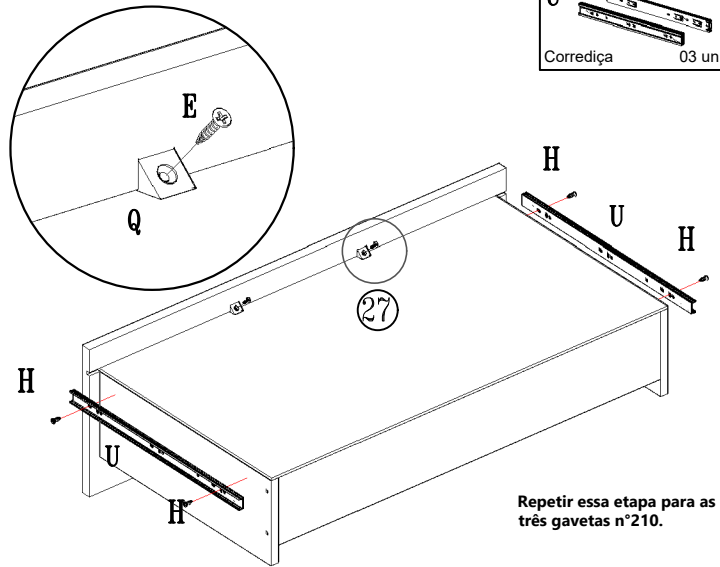
40

E
Parafuso 3,5x16 06

H
Parafuso 3,5x12 12

Q
Cantoneira triangular 06

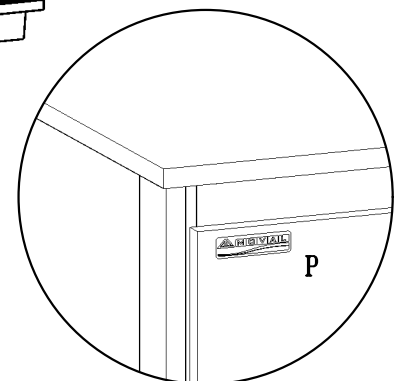
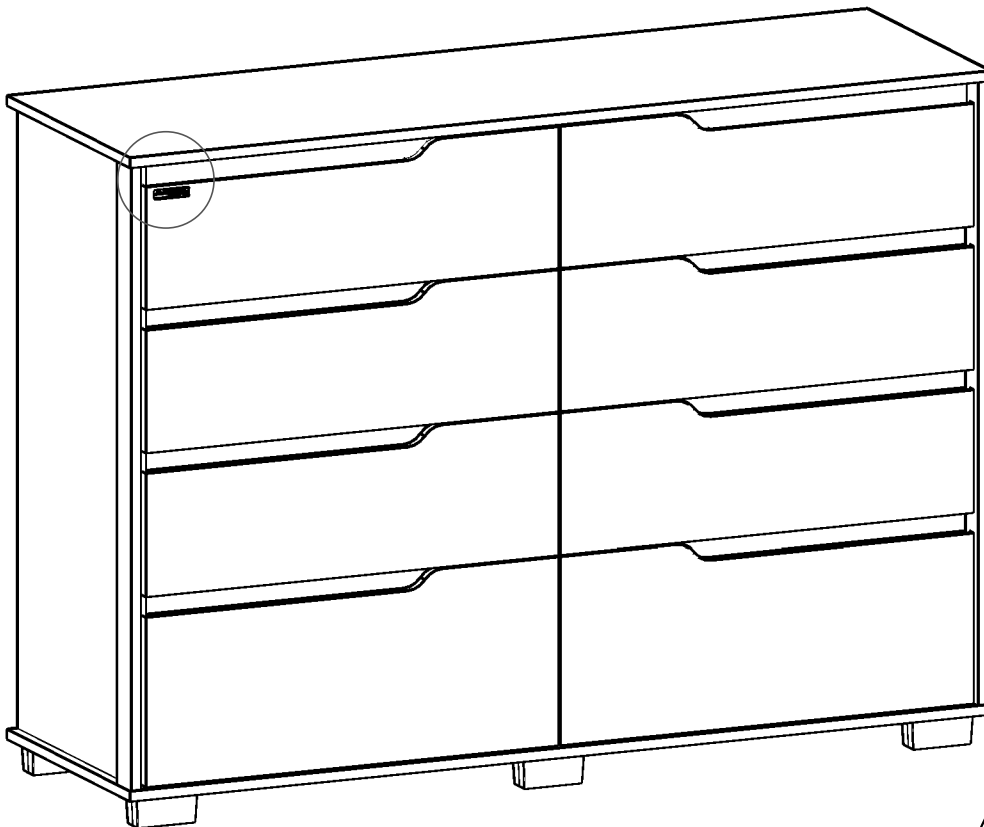
U
Corrediça 03 un



Repetir essa etapa para as três gavetas n°210.

41

P
Etiqueta Lit 01



DESCRIÇÃO DESCRIPTION	QT. AMOUNT	ITEM PART	Volume CX	COMP. MM	LARG. MM	ESP. MM	Matéria Prima
Lateral esquerda/Lateral Izquierda/Left Side	01	01	02	997	448	15	MDP
Lateral Direita/Lateral Derecha/Right Side	01	02	02	997	448	15	MDP
Quadro Base/Cuadro Base/Base Square	01	06	01	1465	465	15	MDP
Lateral da Gaveta/Lateral De La Cajonera/Side Drawer	12	22	02	350	130	12	MDP
Traseiro de Gaveta/Trasero Del Cajon/Back Drawer	06	26	02	643	105	12	MDP
Fundo de Gaveta/Fondo Del Cajon/Bottom Drawer	08	27	01	665	355	2,5	HDF
Lateral da Gaveta Maior/Menor/Lateral De Cajon Larga/Corta/Side Drawer Greater/Lesser	04	32	02	350	170	12	MDP
Traseiro de Gaveta Maior/Trasero Del Cajon Largo/Back Drawer Greater	02	33	02	643	150	12	MDP
Tampo/Tampo/Cover	01	42	01	1465	465	15	MDP
Sanefla/Sanefla/Sight	08	43	01/02	692	50	15	MDP
Divisória Central/División Central/Central Division	01	57	02	997	448	15	MDP
Moldura / marco / frame	02	86	02	997	50	15	MDF
Traseiro /Trasero /Back	02	176	01	1427	508	2,5	HDF
Frente da Gaveta Maior esquerda /Frente Del Cajon Larga Izquierda/Front Drawer Greater Left	01	207	01	702	300	15	MDP
Frente da Gaveta Maior direita /Frente Del Cajon Larga Derecha/Front Drawer Greater Right	01	208	01	702	300	15	MDP
Frente da Gaveta esquerda /Frente Del Cajon Izquierda/Front Drawer Greater	03	209	01	702	225	15	MDP
Frente da Gaveta direita / Frente Del Cajon Larga / Front Drawer Greater	03	210	01	702	225	15	MDP



Sua opinião é muito importante para nós...

APONTE A CÂMERA DO SEU CELULAR
PARA ESTE QR-CODE.
NOS CONTE O QUE ACHOU
DESTE PRODUTO.

LEGENDA	
MDP	Medium Density Particleboard
MDF	Medium Density Fiberboard
HDF	High Density Fiberboard

Agora que você já comprou o seu móvel, ele merece ser montado do jeito certo.

Erros de montagem causam mais de **60%** dos danos em móveis.

Por que contratar?

Tranquilidade do **início ao fim** da montagem



PROFISSIONAIS QUALIFICADOS

Especialistas certificados na **MadeiraMadeira Serviços**.



FERRAMENTAS PROFISSIONAIS

que **protegem** seus móveis.



AGENDAMENTO EM 24 HORAS

escolha a data e o turno **ideais para** você.



GARANTIA DE 3 MESES

de cobertura **completa**.

Mais de 1 MILHÃO DE MONTAGENS
★ com avaliação **4.7** ★

Mariana S., São Paulo

"Chegaram no horário e montaram tudo rapidamente. Serviço incrível!"



Carlos R., Belo Horizonte

"Tentei montar sozinho e foi um desastre. Com a **MadeiraMadeira Serviços** ficou perfeito."



Ana P., Rio de Janeiro

"Agendamento ágil e **montagem pontual e perfeita**. Recomendo demais!"



Agende agora pelo QR Code

Madeira**Madeira** Serviços · Atendimento em todo o Brasil



Escaneie o QRCode