

Cama de casal Bento

Como trocar seu produto

Se seu produto chegou com algum defeito você tem 7 dias para solicitar a troca. Você vai precisar:

- 1 Ter em mãos as fotos das peças com defeito; descrição; código (como está aqui no manual) e quantidade de peças com defeito.
- 2 Acesse o chat em nosso site.
- 3 Selecione o seu pedido, e depois a opção “Quero trocar um produto”.
- 4 Pronto, agora é só preencher as informações e enviar. Entraremos em contato por e-mail para te dar todas as instruções.

Dicas para prolongar a vida útil do móvel

- 1 Retire o pó com uma flanela seca, depois use um pano macio, levemente umedecido com água. Pode utilizar detergente neutro ou sabão neutro.
- 2 Reaperte os parafusos de tempos em tempos para garantir a estabilidade e durabilidade.
- 3 O acabamento do seu produto pode ser danificado pela falta de ventilação e excesso de calor.

Qualquer dúvida sobre os nossos produtos você pode entrar em contato pelo nosso canal de atendimento:

<https://www.madeiramadeira.com.br/central-de-ajuda>

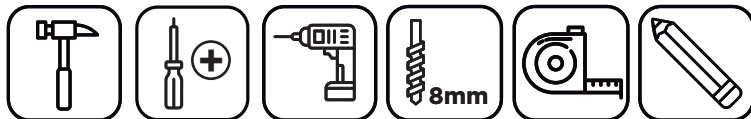
Para mais dicas amigas e inspirações de decoração acesse:

<https://www.madeiramadeira.com.br/central-de-dicas>

Siga MadeiraMadeira:






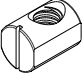



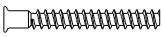
Para a montagem do produto você vai precisar de:



- ✓ Confira as peças, componentes e se possui as ferramentas necessárias para a montagem.
- ✓ Para proteger seu móvel, coloque as peças sobre um tapete.
- ✓ Para realizar a montagem, é necessário 2 pessoas.
Convide sua família e amigos para montar com você.

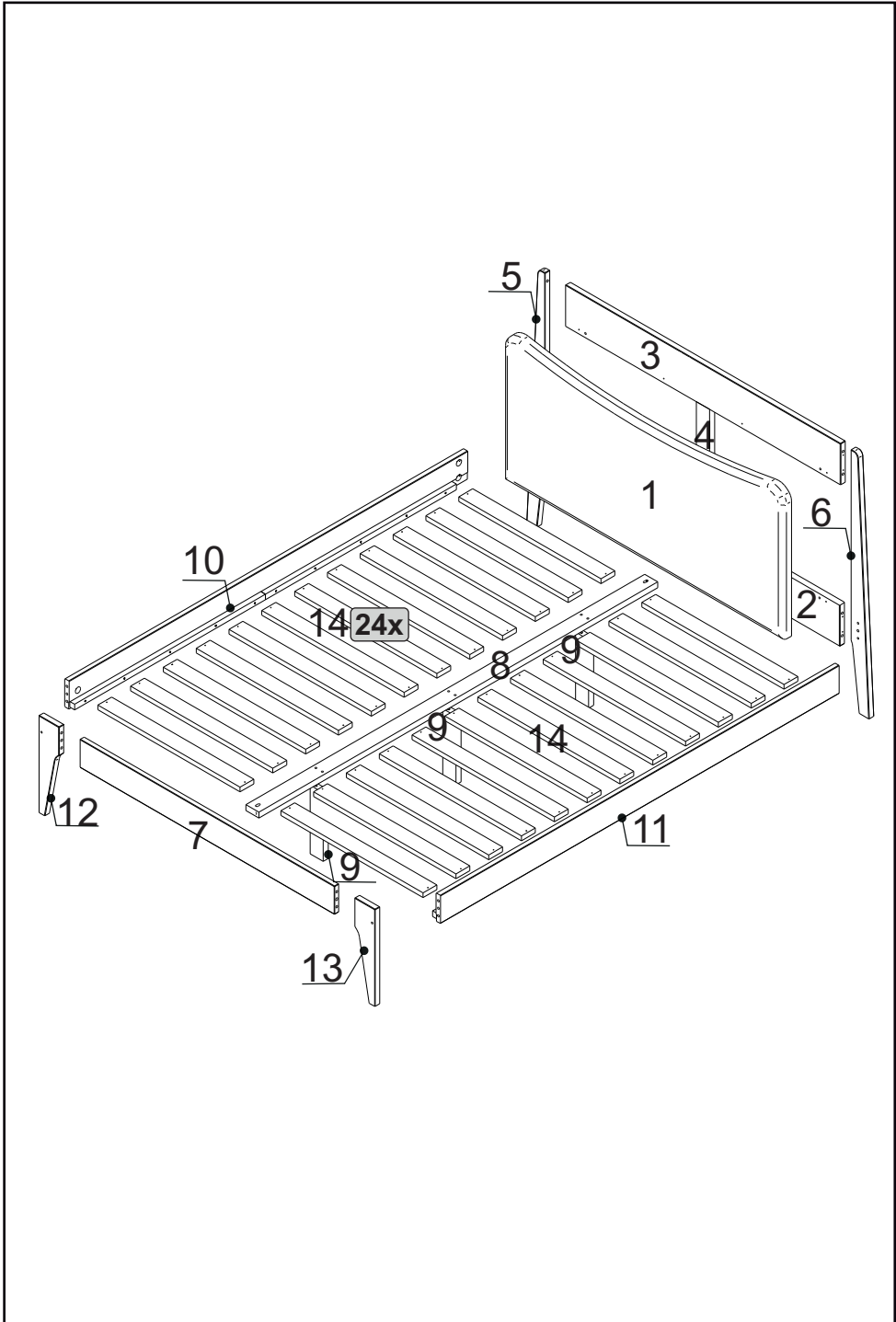
LISTA DE FERRAGENS

REF.	DESCRIÇÃO	ILUSTRAÇÃO	QTD.
A	Cavilha Ø8x30		04
B	Cavilha Ø10x40		26
C	Parafuso Ø 3,5x30 c/chata		48
D	Parafuso Ø 3,5x30 c/flangeada		10
E	Parafuso Ø3,5x40 c/panela		12
F	Parafuso Ø1/4x70 Cab 13		06
G	Espaçador		02
H	Feltro Adesivo 20x20		07

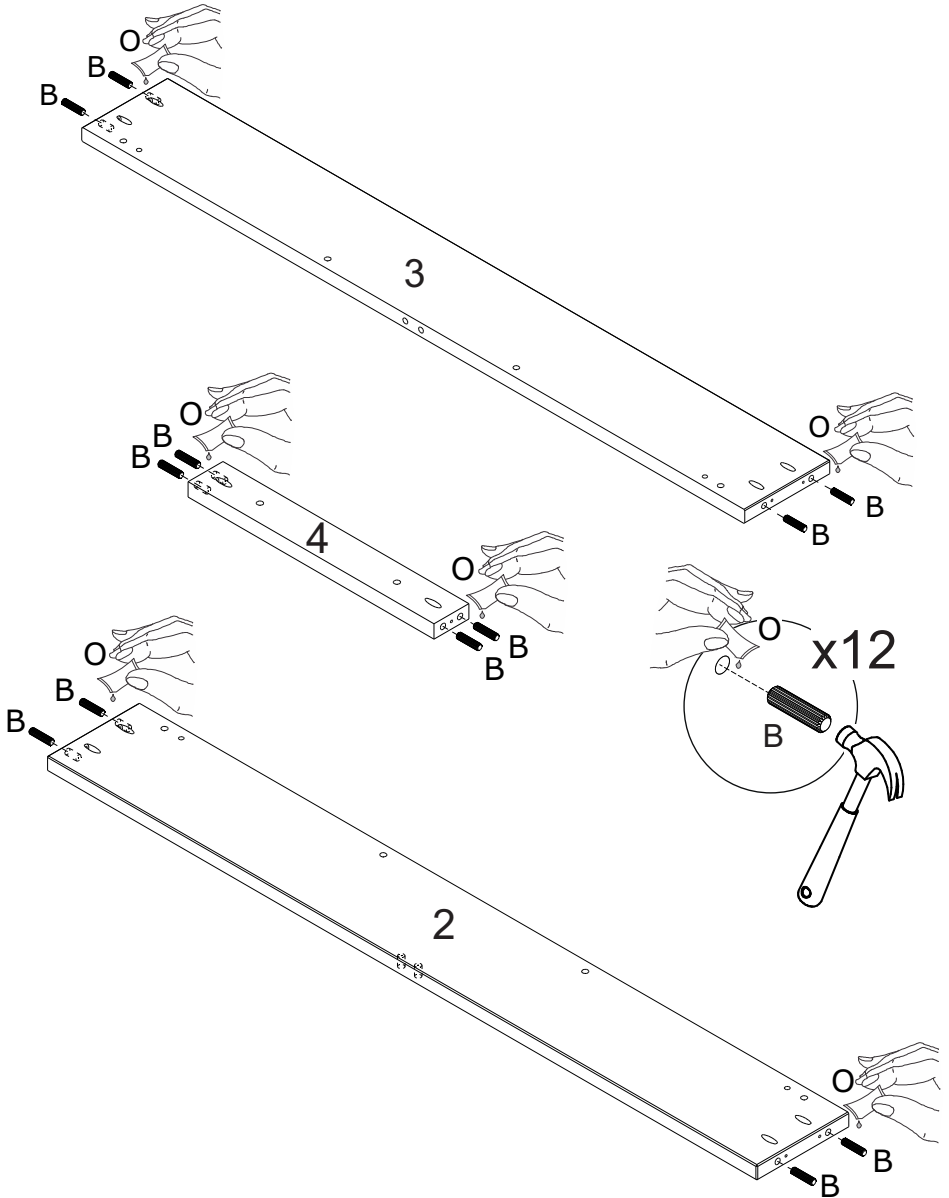
I	Porca meia lua		06
J	Chave zeta		01
K	Parafuso 1/4x75 Cab. furada		02
L	Porca cilíndrica 1/4x13		02
M	Chapa metálica meia lua		02
N	Chave reta 3mm		01
O	Sache de cola		01
P	Parafuso 7x60 Cab. 10		06

LISTA DE PEÇAS

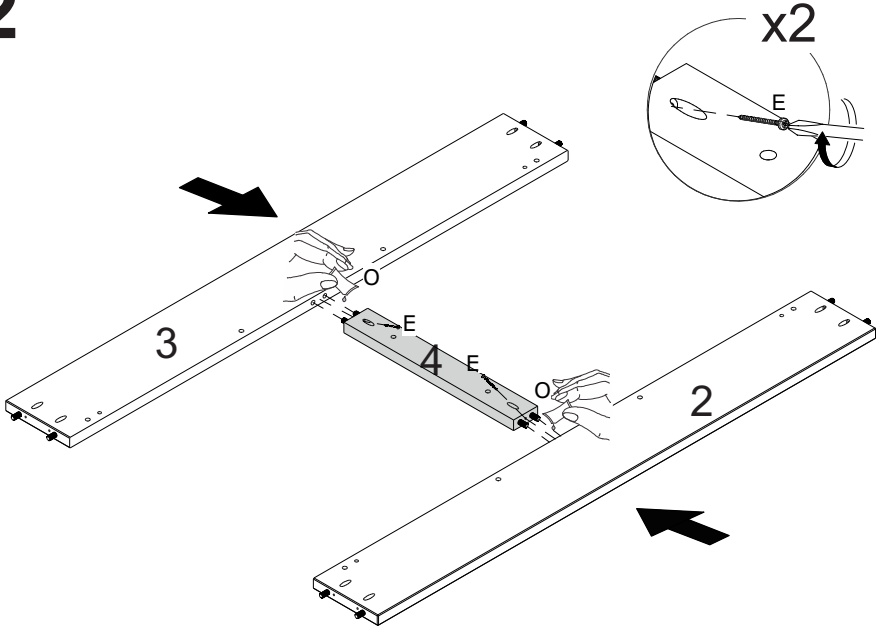
Nº PEÇA	Cód. IND.	DESCRIÇÃO	QTD.	DIMENSÕES (mm)			PESO KG
				COMP.	LARG.	ESP.	
1	70068	Cabeceira montada	01	1370	630	45	9,00
2	70048	Painel inf. cabeceira	01	1350	175	25	2,44
3	70052	Painel sup. cabeceira	01	1350	175	25	2,44
4	70053	Montante cabeceira	01	460	65	25	0,30
5	70049	Pé esq. cabeceira	01	1100	90	25	0,63
6	70050	Pé dir. cabeceira	01	1100	90	25	0,63
7	70122	Painel peseira	01	1250	120	22	1,34
8	70108	Travessa central	01	1957	64	25	1,29
9	56991	Pé central	03	292	64	25	0,19
10	70102	Barra esq. montada	01	1955	120	44	2,54
11	70101	Barra dir. montada	01	1955	120	44	2,54
12	70121	Pé esq. peseira	01	412	100	25	0,29
13	70120	Pé dir. peseira	01	412	100	25	0,29
14	31257	Lastro	24	1250	120	22	0,39



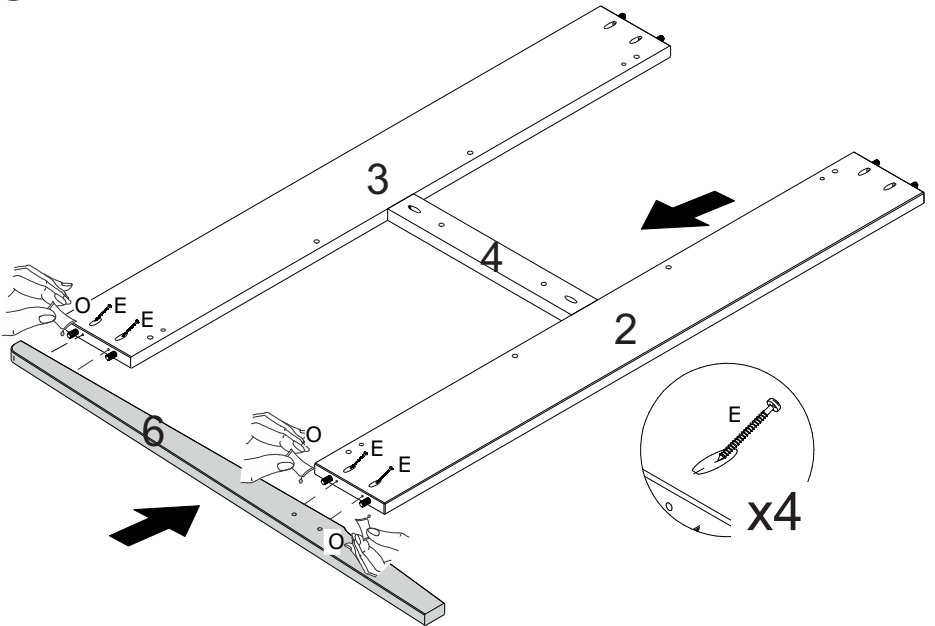
1



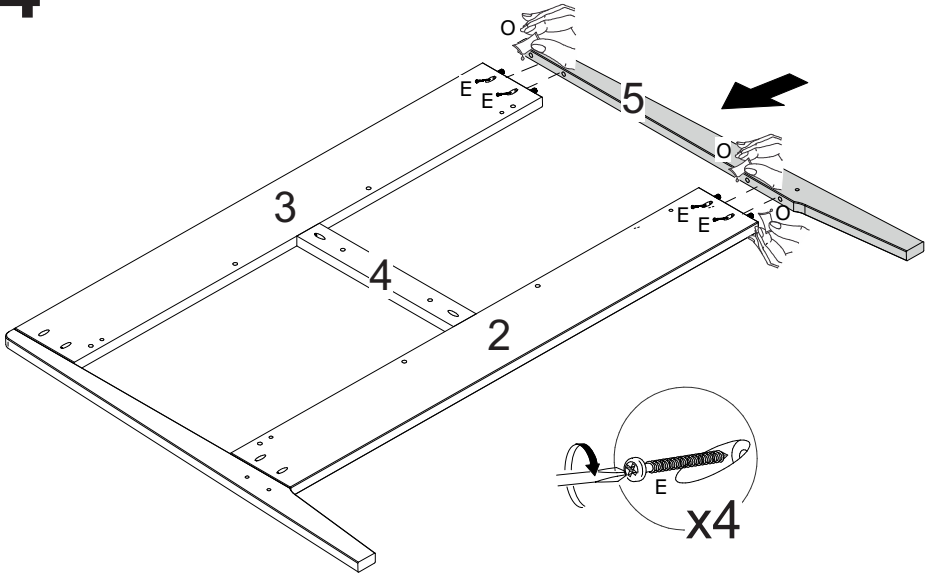
2



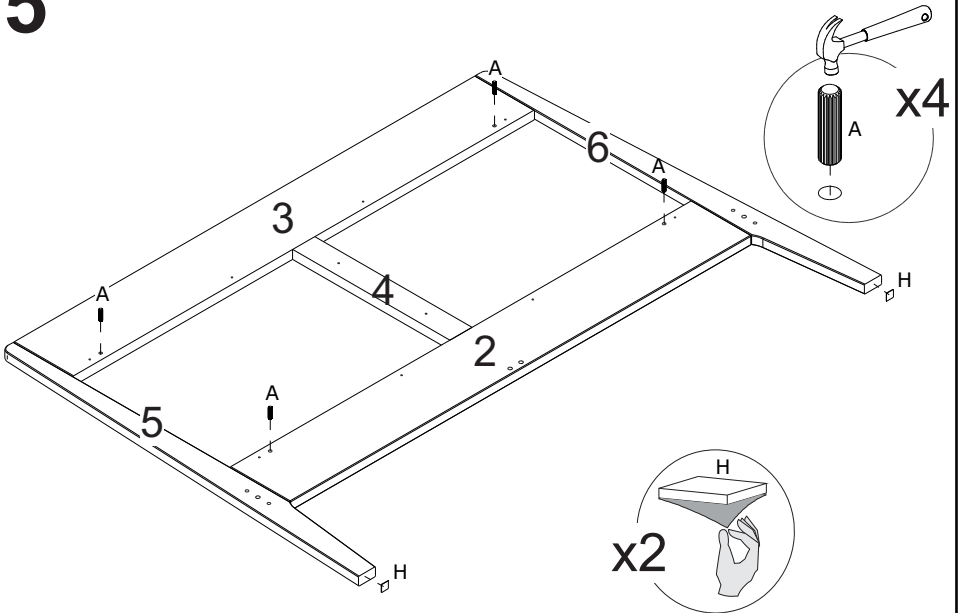
3



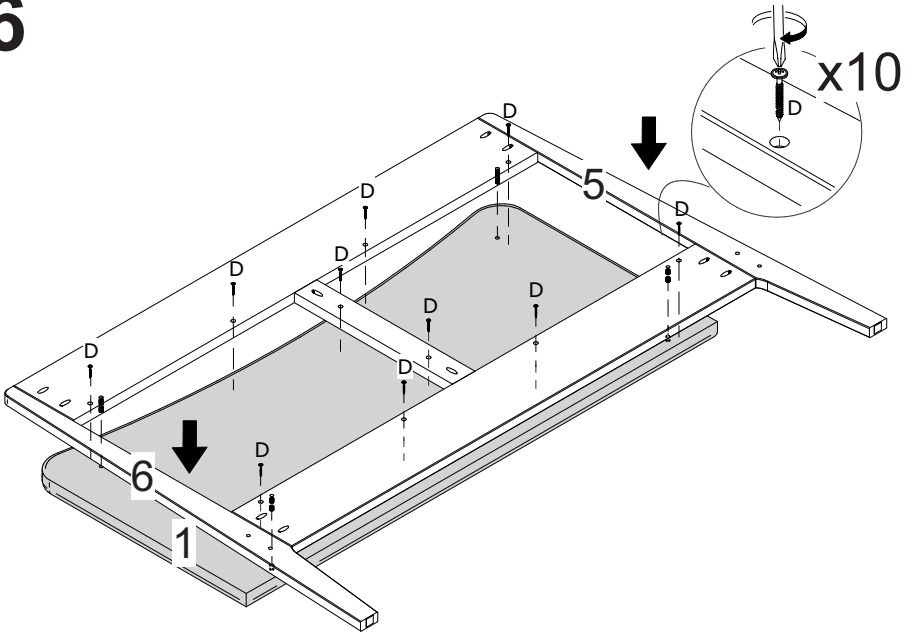
4



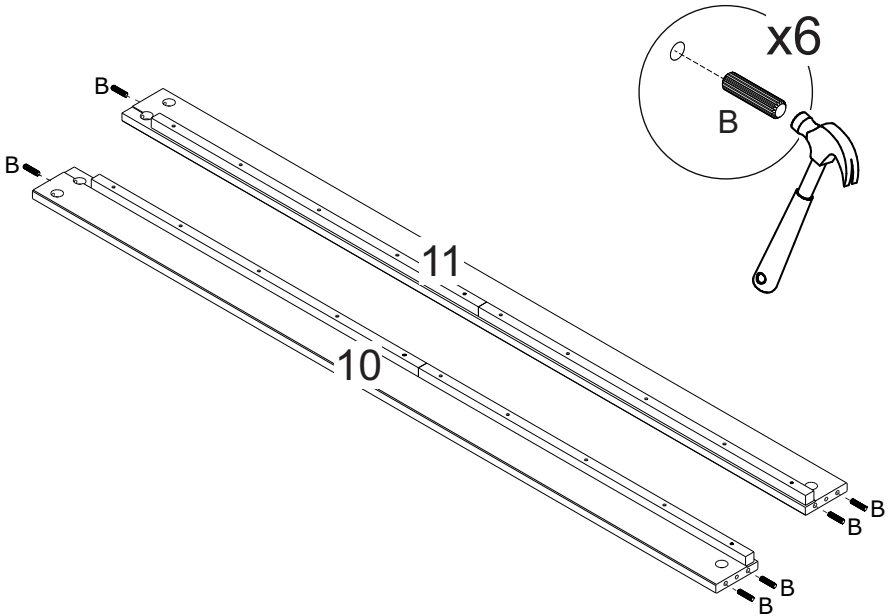
5



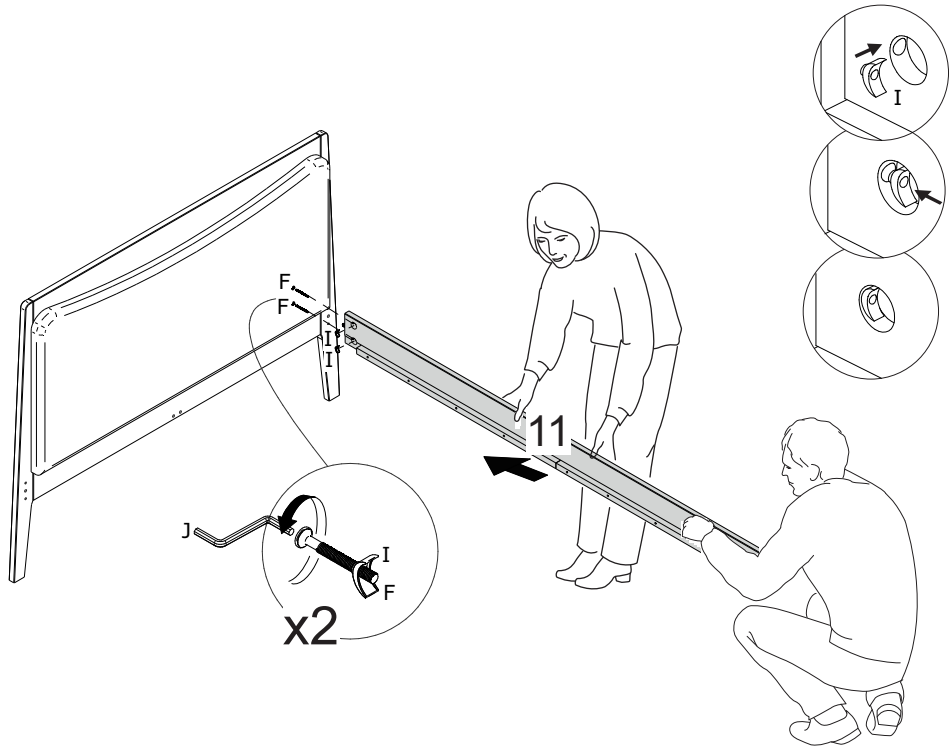
6



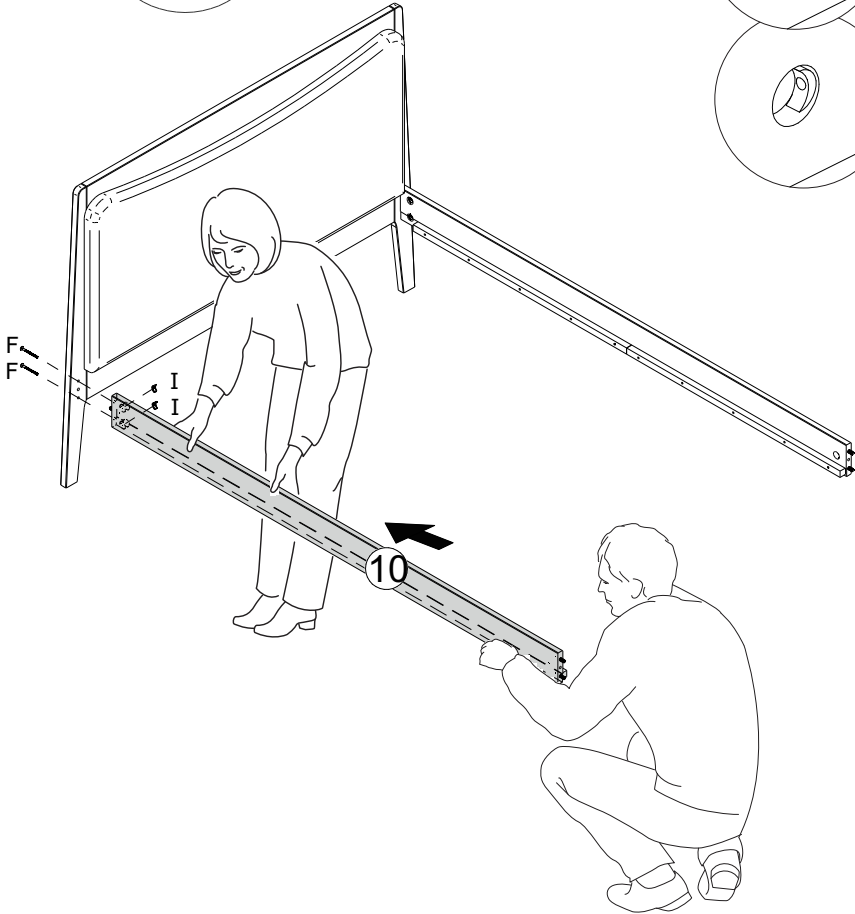
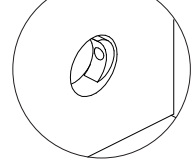
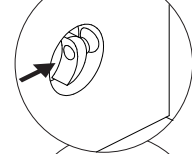
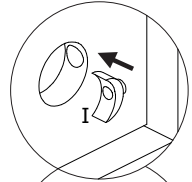
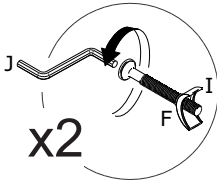
7



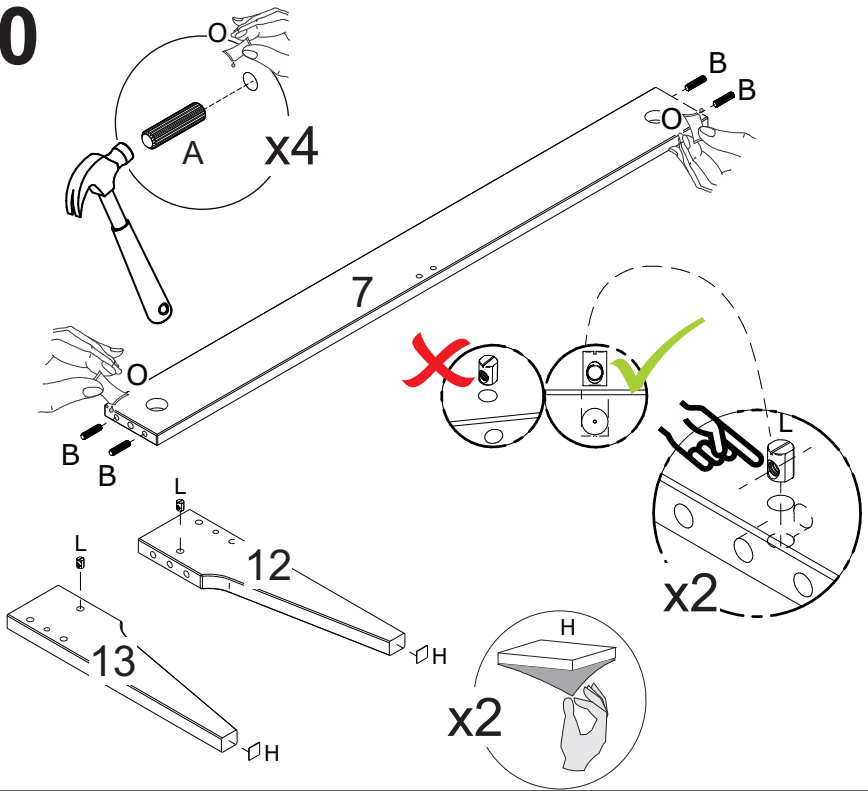
8



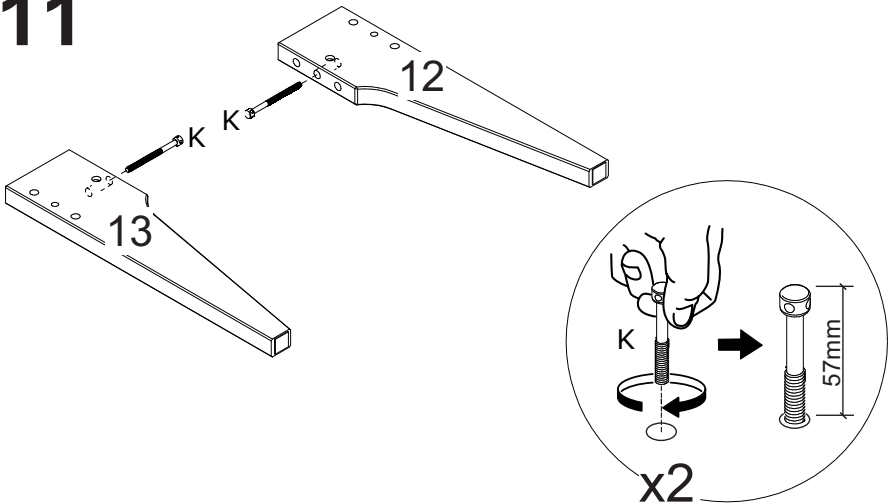
9



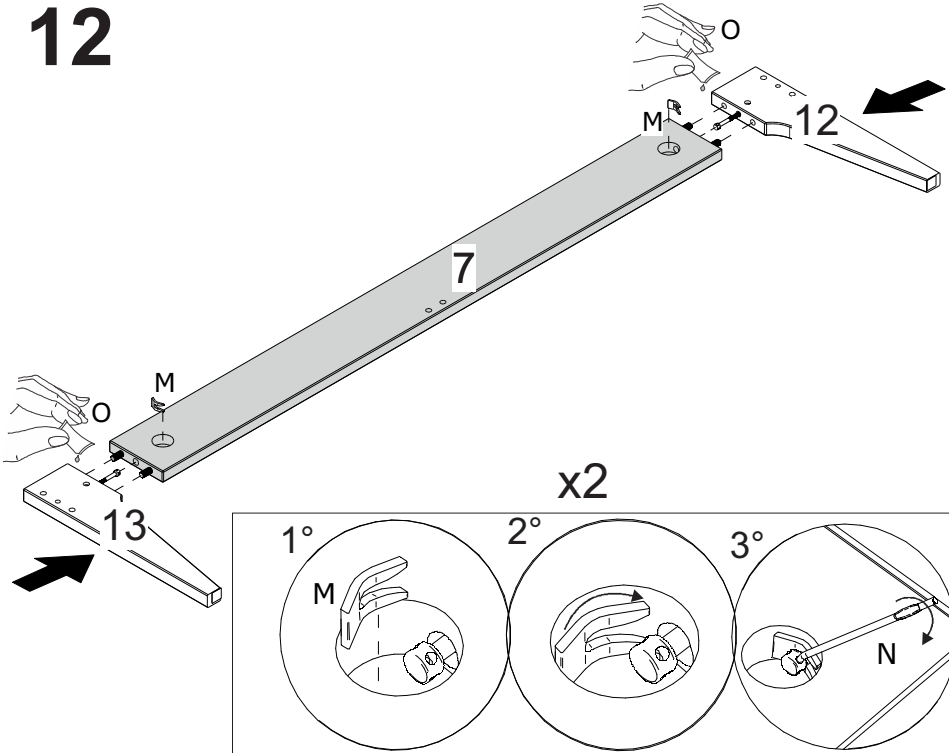
10



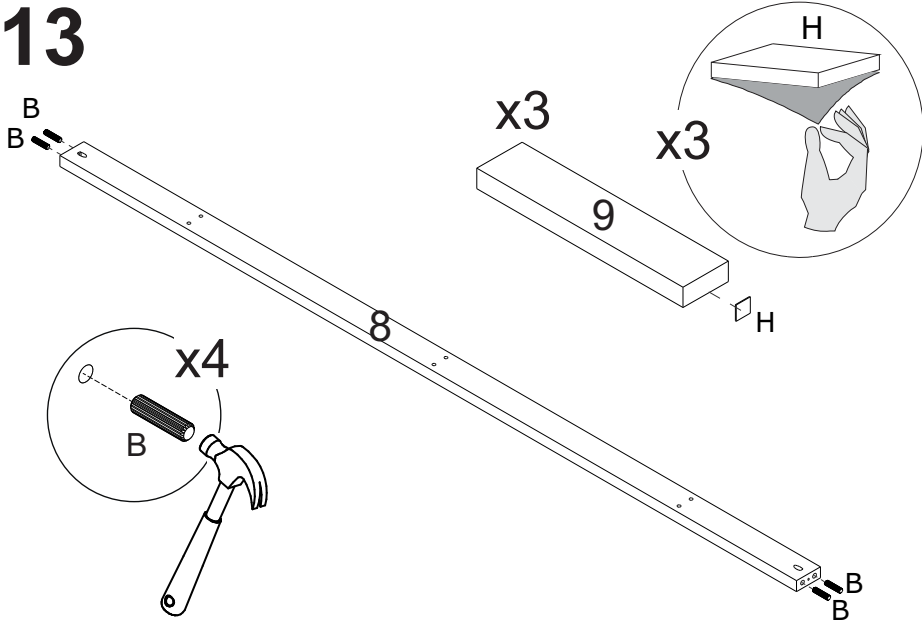
11



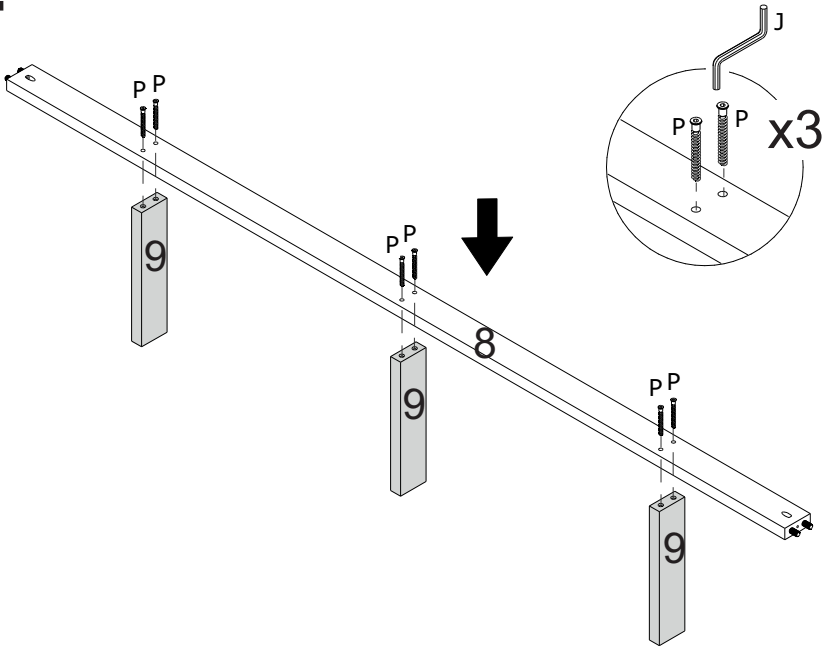
12



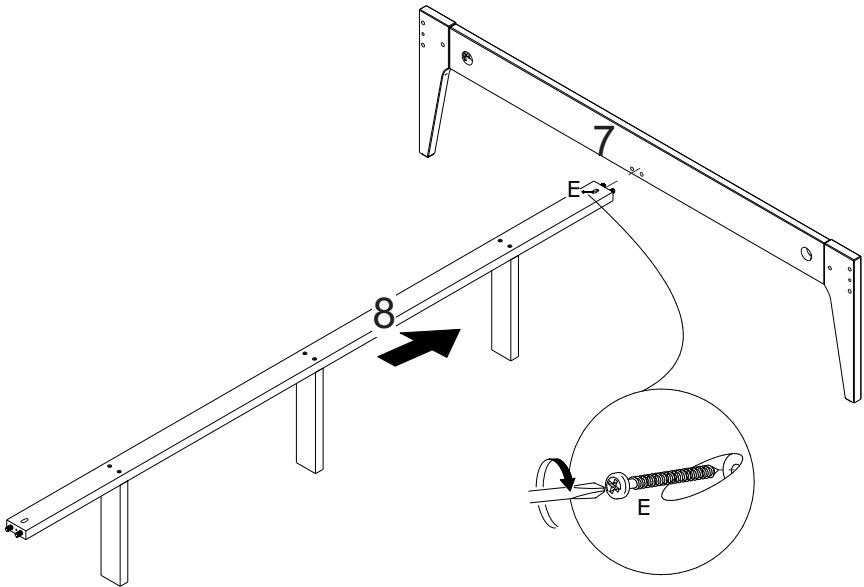
13



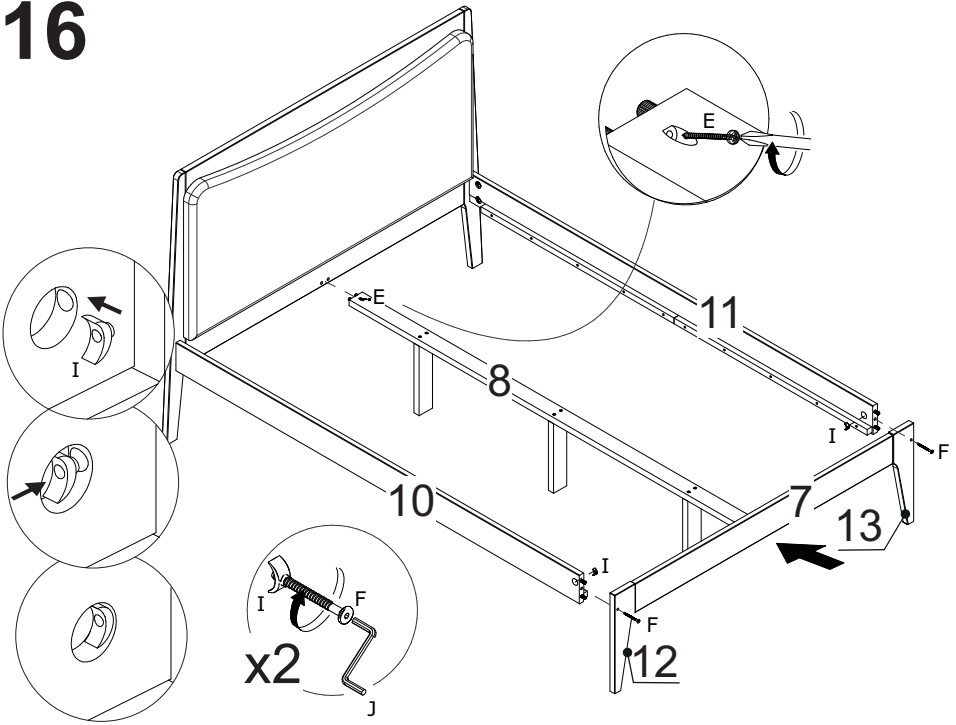
14



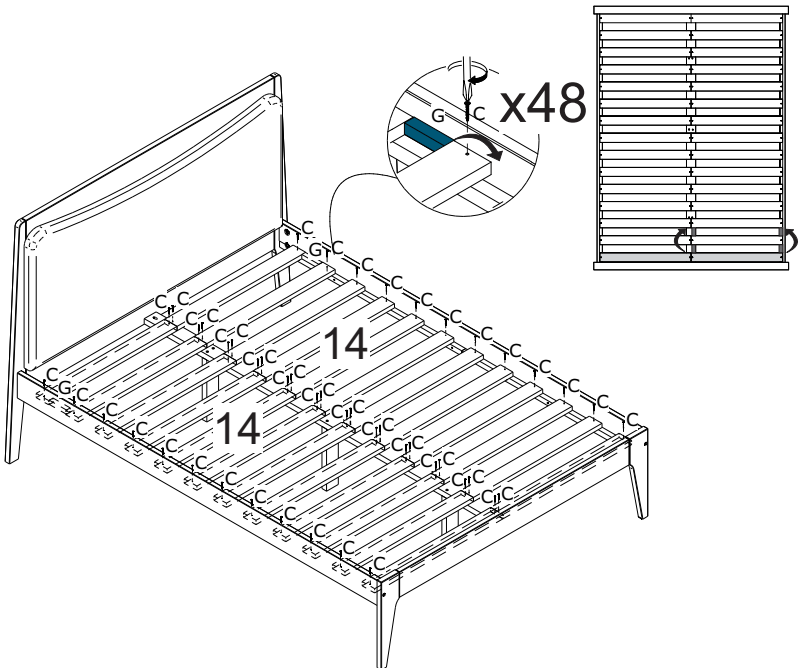
15



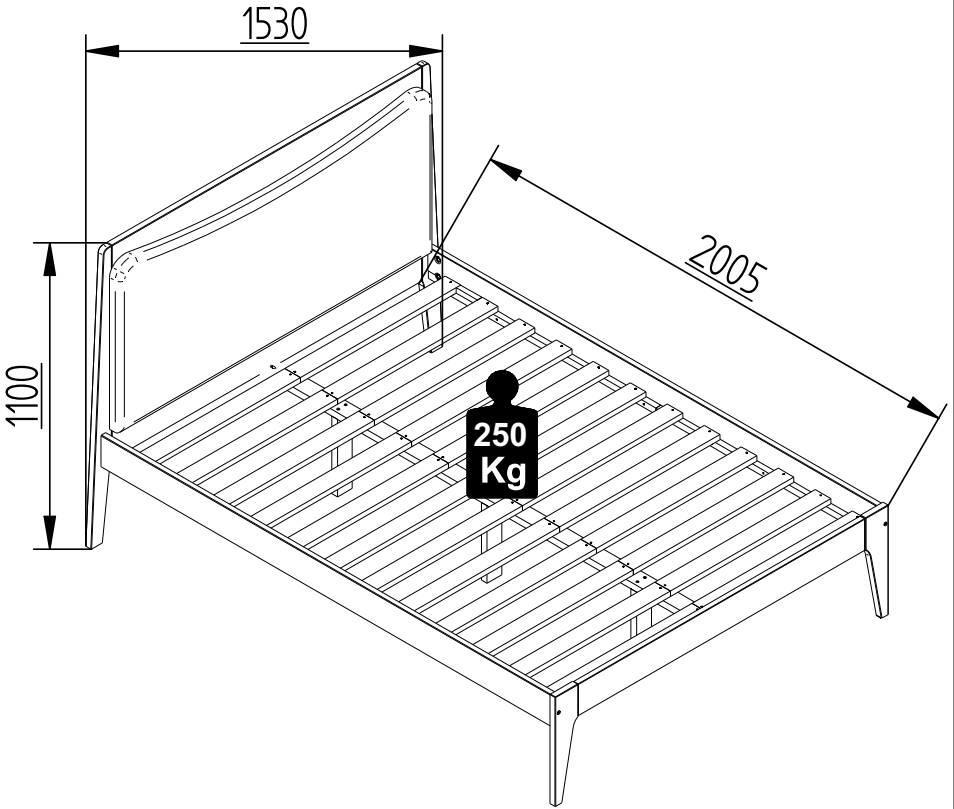
16



17



16





yes casa

V.01