



VENTI-DELTA



Lunik 2 / 3 pás

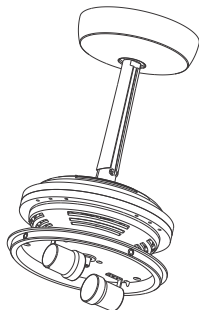
Parabéns! Você acabou de adquirir um ventilador de teto com luminária, especialmente criado para trazer mais conforto e beleza aos ambientes.

Com design diferenciado o VENTI-DELTA Lunik3® é pré-montado. Siga todas as instruções deste manual.

Manual Técnico e Certificado de Garantia

A ANTES DE INSTALAR

1) Conhecendo o Lunik2®



A) conjunto do motor;



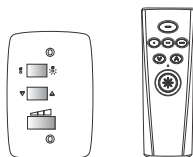
B) 02 pás soltas;



C) 01 plafon;



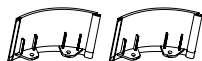
D) 01 suporte para fixação do ventilador no teto;



E) 01 controle de funções do ventilador: parede ou remoto;



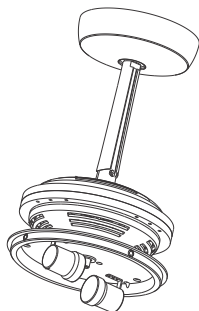
F) embalagem plástica com 06 parafusos de fixação das pás, 02 buchas plásticas, 02 parafusos de fixação.



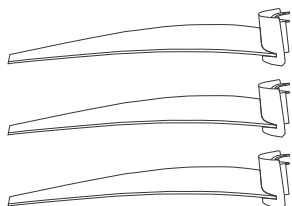
G) 02 junções

A ANTES DE INSTALAR

2) Conhecendo o Lunik3®



A) conjunto do motor;



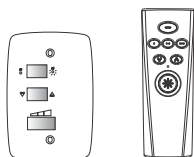
B) 03 pás soltas;



C) 01 plafon;



D) 01 suporte para fixação do ventilador no teto;



E) 01 controle de funções do ventilador: parede ou remoto;



F) embalagem plástica com 06 parafusos de fixação das pás, 02 buchas plásticas, 02 parafusos de fixação.

3) Recomendações Gerais

Antes de instalar ou realizar manutenções no ventilador, certifique-se de que o disjuntor do local de instalação esteja desligado.

O local de instalação do ventilador de teto deve suportar uma carga de 25 kg.

Um dispositivo para o desligamento total da alimentação deve ser incorporado à fiação fixa.

É necessário que haja espaço para as pás rodarem sem obstáculos, com pelo menos 50 cm de distância delas para paredes ou móveis. Altura mínima recomendável: 2,30 m entre chão e pás.

Certifique-se de como estão as instalações elétricas do local e, de acordo com o Diagrama Elétrico para Instalação do Lunik3®, verifique se elas precisam de alguma adaptação.

Não instale o ventilador de teto em locais que possuam goteiras e vazamentos, assim como não utilize caixa de passagem plástica, pois há risco de queda.

Não fixe o ventilador de teto em forros de gesso ou madeira. Se este for seu caso, consulte um profissional especializado para providenciar a instalação em uma estrutura fixa e segura.

Quando ligado, não toque com as mãos nas pás do ventilador de teto, pois isso pode provocar acidentes.

Crianças não devem operar o ventilador de teto.

Caso o ventilador de teto pare de funcionar por qualquer motivo, deve ser desligado pelo interruptor e consultada a Assistência Técnica.

4) Materiais para instalação

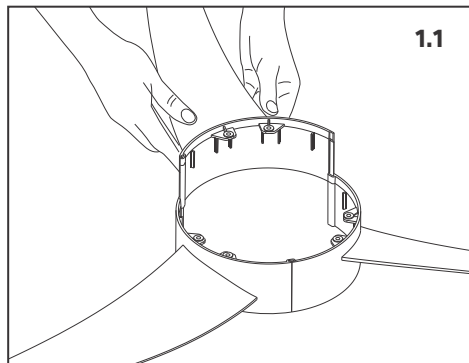
Para a instalação do Lunik3®, providencie uma chave Phillips.

- Lajes: parafusos e buchas de 8 mm de diâmetro.
- Vigas de madeira: parafusos auto-atarrachantes de 6 mm de diâmetro.
- Vigas de aço: parafusos M5 com porca auto-blocante.
- Caixas de passagem: parafusos para metal.

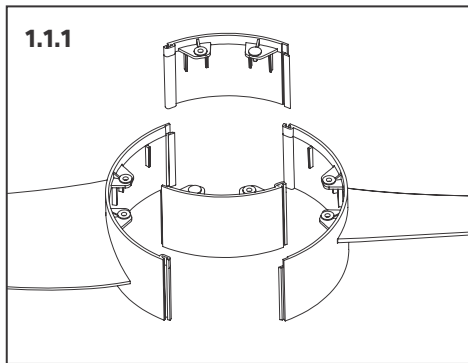
B MONTAGEM PASSO A PASSO

1) Encaixe das pás

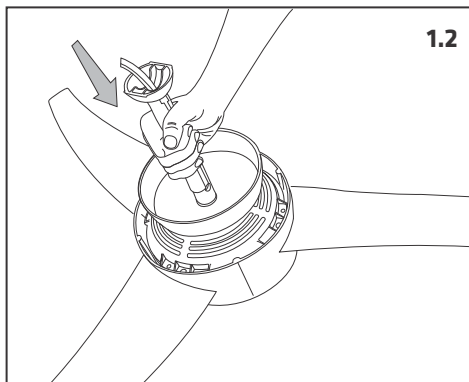
1.1 Utilizando as 3 pás, monte o conjunto circular do Lunik3®, encaixando as pás em sequência. Utilize o dedo polegar como apoio na parte superior da pá e o dedo indicador para guiar a peça no friso por onde deve correr a pá.



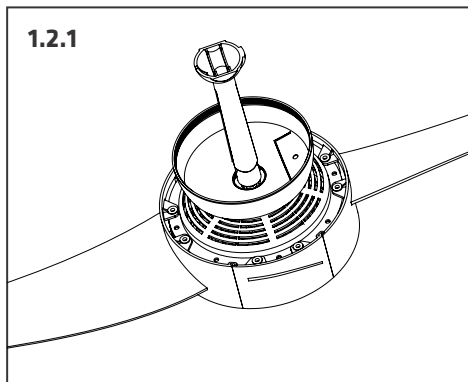
1.1.1 Utilizando as 2 pás, monte o conjunto circular do Lunik2®, encaixando a pá em sequência a junção. Utilize o dedo polegar como apoio na parte superior da pá e o dedo indicador para guiar a peça no friso por onde deve correr a pá.



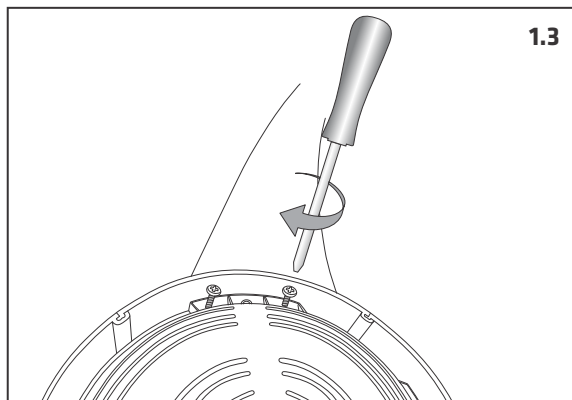
1.2 Insira o conjunto de pás previamente montadas no conjunto do motor (composto pelo motor, haste, canopla e capa) alinhando os furos das pás com os furos do motor que não contenham parafusos previamente inseridos.



1.2.1 Insira o conjunto de pás + junções previamente montadas no conjunto do motor (composto pelo motor, haste, canopla e capa) alinhando os furos das pás com os furos do motor que não contenham parafusos previamente inseridos.



1.3 Com a chave Phillips, fixe as pás ao motor com os 6 parafusos. Dois em cada peça, nos furos disponíveis.



IMPORTANTE: Passe a mão pelo topo do conjunto circular para conferir se os encaixes estão corretamente nivelados. Caso exista alguma saliência nas junções das pás, ajuste-as novamente de modo que fiquem niveladas.

2) Fixação do suporte no teto



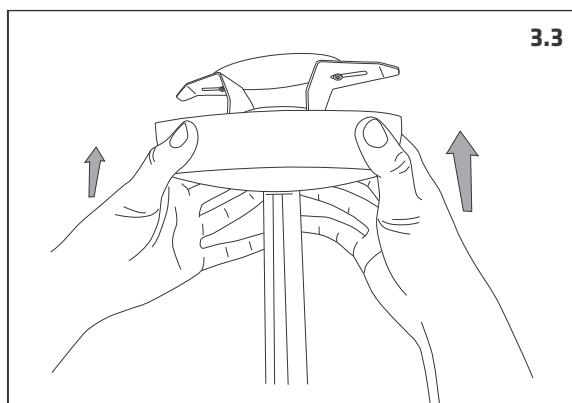
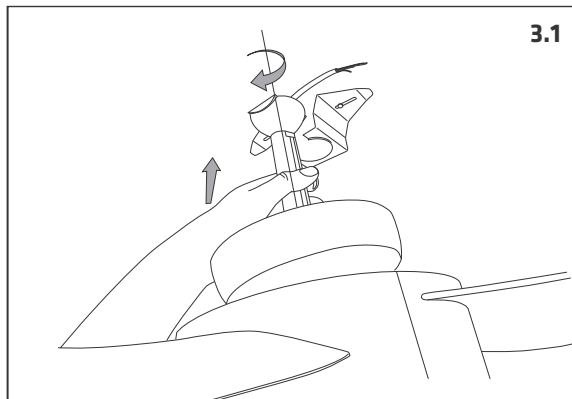
Providencie o material necessário para a fixação do suporte, de acordo com a sua necessidade (ver no item Materiais para Instalação). O apoio deverá ficar bem fixo.

3) Encaixe da haste no suporte e ligação dos fios

3.1 Encaixe a haste no suporte a partir da abertura lateral do mesmo. Gire-a 90 graus até que esteja bem apoiada.

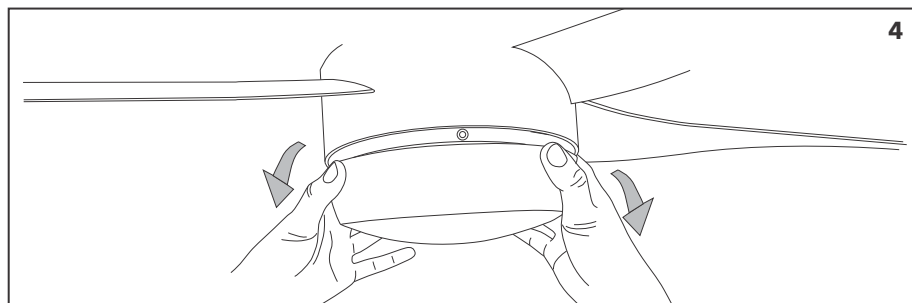
3.2 Una os fios do Lunik3® à fiação da rede elétrica. (ver item C)

3.3 Quando terminar, suba a canopla, embutindo os fios. Encaixe levemente o perfil nas laterais da peça plástica.



4) Lâmpadas e plafon

Coloque 02 lâmpadas - **eletrônicas ou LED**. Depois, segure o plafon pela lateral e encaixe-o pressionando contra o refletor.

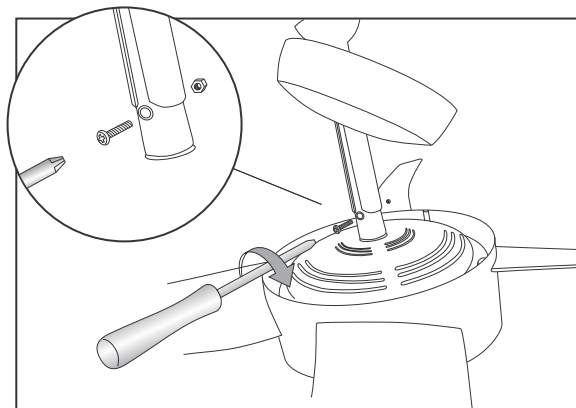
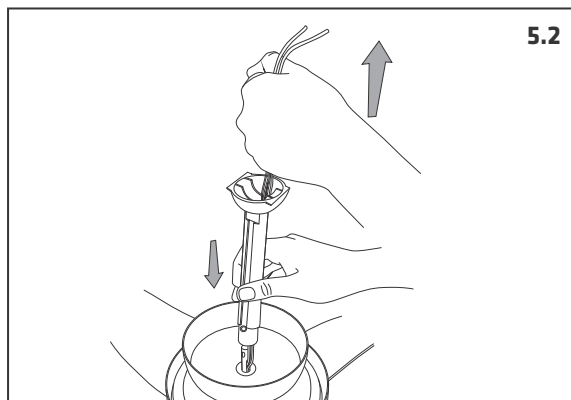


5) Substituição da haste padrão pela haste menor (acessório opcional - consulte a loja)

5.1 Com a chave Phillips, desparafuse a haste padrão e retire-a passando os fios cuidadosamente pela parte interior da haste.

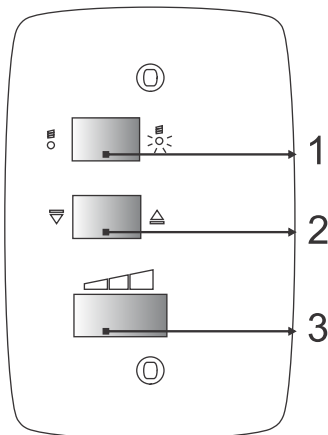
5.2 Levante a haste menor perpendicularmente ao Lunik3® puxando os fios para aproximá-la do eixo metálico do motor.

5.3 Gire a haste até que o furo em sua lateral coincida com o furo do eixo metálico. No espaço indicado, encaixe a porca. No outro lado, fixe o parafuso menor, com a ajuda da chave Phillips.



1) Conhecendo o Controle Fixo

- 1 - Liga e desliga a luminária
- 2 - Liga e desliga o ventilador, exaustão e ventilação
- 3 - Velocidades Mínima, Media e Máxima



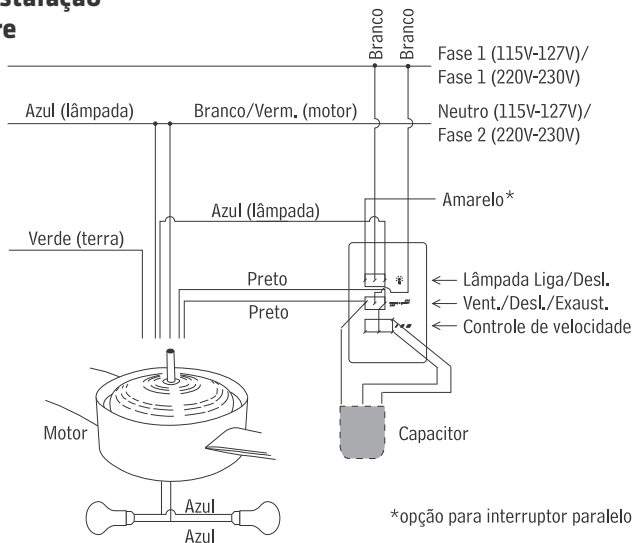
2) Diagrama de instalação

Escolha o diagrama correspondente a sua rede elétrica.

2.1) Diagrama para instalação elétrica com lustre

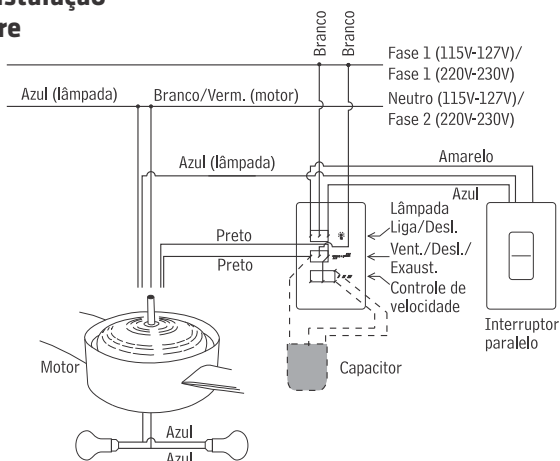
Diagrama elétrico
115V/127V (monofásico)

220V/230V (bifásico)



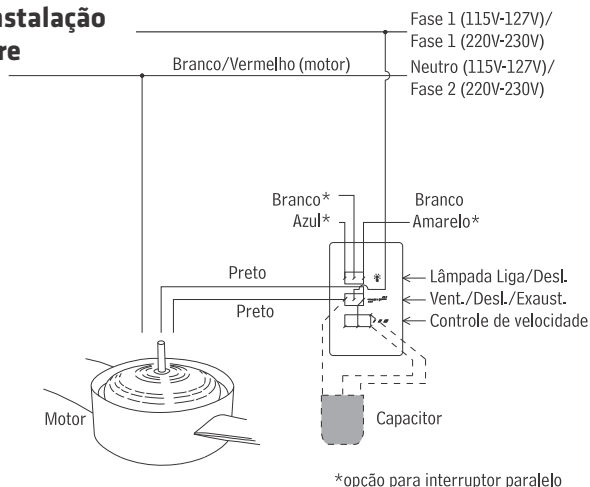
2.2) Diagrama para instalação elétrica com lustre em paralelo

Diagrama elétrico
115V/127V (monofásico)
220V/230V (bifásico)



2.3) Diagrama para instalação elétrica sem lustre

Diagrama elétrico
115V/127V (monofásico)
220V/230V (bifásico)



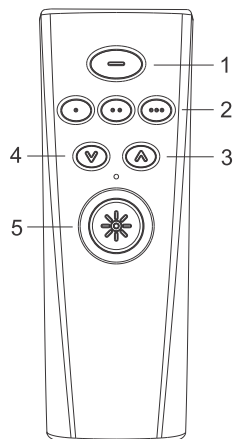
ATENÇÃO! Recomendações

O fio terra deverá ser ligado a um condutor de proteção de instalação conforme a norma NBR5410. Antes de instalar o ventilador, certifique-se de que o disjuntor do local de instalação esteja desligado. Use fio de 1 mm² de secção para alimentar os dois fios pretos do interruptor ao ventilador. O controle do Lunik3[®] deve ser instalado na caixa de passagem 4X2.

D CONTROLE REMOTO

1) Conhecendo o Controle Remoto

- 1 - Liga e desliga o ventilador
- 2 - Velocidades
 - 2.1 - mínima
 - 2.2 - média
 - 2.3 - máxima
- 3 - Exaustão
- 4 - Ventilação
- 5 - Liga e desliga a luminária



2) Descrição do Controle Remoto

1) Tecla liga e desliga o ventilador - Ao pressionar essa tecla o ventilador inicia na velocidade máxima no sentido de rotação anteriormente selecionado. Pressione novamente para desligá-lo.

2) Teclas de velocidade - Liga ou altera a velocidade do ventilador conforme a tecla selecionada.

3) Teclas de ventilação ou exaustão - Alteram o sentido do vento produzido pelo ventilador. Como forma de proteção ao motor, ao fazer a inversão de rotação o ventilador automaticamente se desligará e alguns segundos depois iniciará a rotação no sentido contrário.

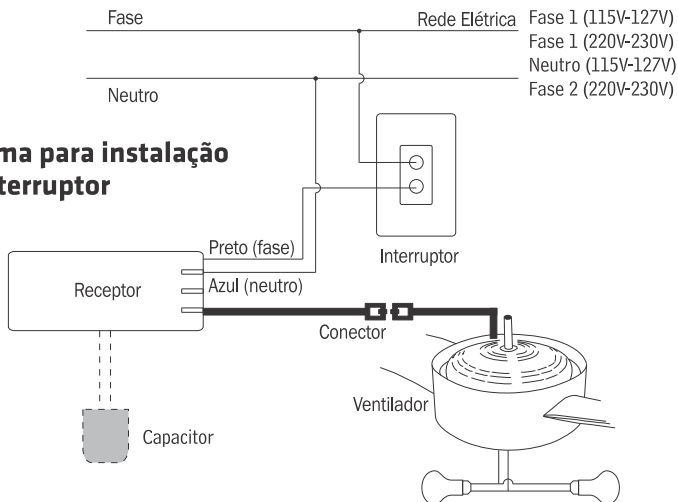
4) Tecla liga e desliga a luminária - o acionamento pode ser feito pelo controle remoto ou através do interruptor de parede (vide diagrama para instalação).

5) O receptor já vem com um controle remoto gravado, não necessita gravá-lo novamente.

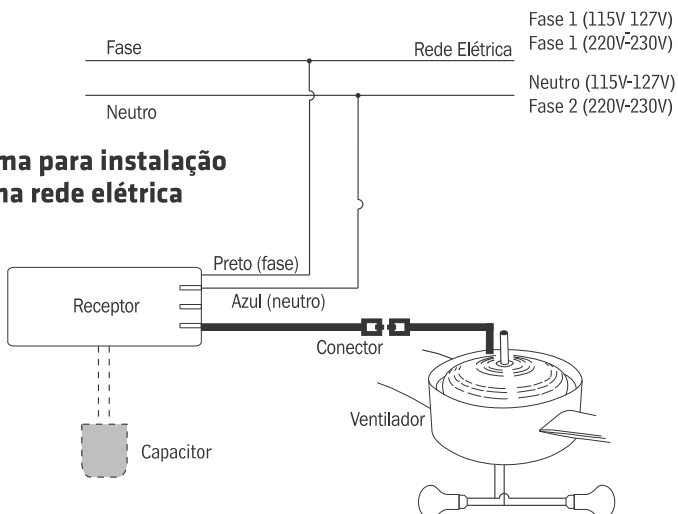
5) Diagrama de instalação do Controle Remoto

Escolha o diagrama correspondente a sua rede elétrica.

5.1) Diagrama para instalação com interruptor



5.2) Diagrama para instalação direta na rede elétrica



E ESPECIFICAÇÃO TÉCNICA DO VENTILADOR DE TETO

Rotação máxima

127V - 330 RPM
220V - 330 RPM (na velocidade alta)

Potência máxima consumida pelo motor

130W

Consumo mensal (1 hora diária de uso)

127V 3,37 kWh
220V 2,69 kWh (na velocidade alta)

Luminária

02 lâmpadas eletrônicas OU
02 lâmpadas LED

Área de ventilação

25m²

Altura

Com haste maior: 41 cm
Com haste menor: 32 cm

Diâmetro

106 cm

Peso líquido

4,5 kg

Voltagem

127VAC-60Hz-130W; 220VAC-60Hz-130W

Material

Termoplásticos recicláveis - ABS e policarbonato

Clima tropical

T

F ESPECIFICAÇÃO TÉCNICA DO CONTROLE REMOTO

Controle remoto alimentação: 2 pilhas AAA;

Receptor alimentação: 127V ou 220V

Frequência: 60Hz

ATENÇÃO: Este Controle Remoto somente pode ser utilizado para ventilador de teto com luminária VENTI-DELTA.

G MANUTENÇÃO

Atenção! Antes de trocar as lâmpadas e efetuar a limpeza certifique-se de que o disjuntor do local onde o ventilador está instalado **esteja desligado**.

Troca das lâmpadas

- Retire o plafon segurando pelas laterais e puxe-o para baixo
- Troque as lâmpadas.
- Recoloque o plafon. (ver item 4)

Limpeza

- Limpe as peças plásticas com pano úmido e sabão neutro.
- Não use pano molhado no motor nem insira objetos nos vãos.

H TERMO DE GARANTIA

Fica assegurado ao primeiro comprador deste ventilador Eletro Metalúrgica Venti-Delta LTDA Lunik3® a **garantia de 01 ano** (sendo 90 dias por lei e mais 275 dias por concessão da Eletro Metalúrgica Venti-Delta LTDA) a partir da data de emissão da Nota Fiscal de compra de produto.

Esta garantia cobre defeitos de fabricação nas condições estabelecidas pelo Código de Defesa do Consumidor.

Esta garantia **não cobre o deslocamento do técnico até o local onde o produto estiver instalado**. Sendo assim, a empresa ou pessoa credenciada pela Eletro Metalúrgica Venti-Delta LTDA para realizar a assistência técnica se **reserva o direito de cobrar uma taxa**, previamente acertada, para a realização do mesmo.

Declaramos nula e sem efeito esta garantia nas situações descritas abaixo:

A. Utilização e instalação do produto em desacordo com o manual técnico;

B. Se o produto apresentar evidências de que sofreu modificações não autorizadas pela Eletro Metalúrgica Venti-Delta LTDA (ex: uso de CONTROLES REMOTOS de outras marcas, substituição da LUMINÁRIA ORIGINAL, CAPACITOR com capacitância diferente DA ORIGINAL);

C. Se o produto apresentar evidências de que sofreu danos decorrente de DESCARGA ELÉTRICA OU ÁGUA;

D. Se o produto for danificado em decorrência de acidentes de transporte;

E. Assistência técnica realizada por empresa ou pessoas não credenciadas pela Eletro Metalúrgica Venti-Delta LTDA;

Garantias implícitas - esta garantia substitui todas as outras garantias, explícitas ou implícitas, e nenhum representante ou terceiro está autorizado a assumir qualquer outra obrigação relacionada à venda de nossos produtos em nome da Eletro Metalúrgica Venti-Delta LTDA.

A Eletro Metalúrgica Venti-Delta LTDA não se responsabilizará por quaisquer danos diretos, indiretos ou resultantes de uso ou desempenho do produto, ou outros prejuízos relativos a danos de propriedade ou prejuízos pecuniários, em não cumprimento deste manual.

A presente garantia só é válida para produtos adquiridos e utilizados no Brasil. Para atendimento em garantia e esclarecimento de dúvidas, procure seu revendedor ou entre em contato com a Eletro Metalúrgica Venti-Delta LTDA:

**Eletro Metalúrgica
Venti-Delta LTDA.**

**Telefone: (SAC)
0800-7719003**



ELETRO METALÚRGICA
VENTI-DELTA LTDA.

Eletro Metalúrgica Venti-Delta Ltda.

Av. Otávio Adami, 20 | Dist. Industrial
Catanduva/SP | 15813-000

Fone: +55 17 3531 9000

www.ventidelta.com.br

SAC: 0800-7719003