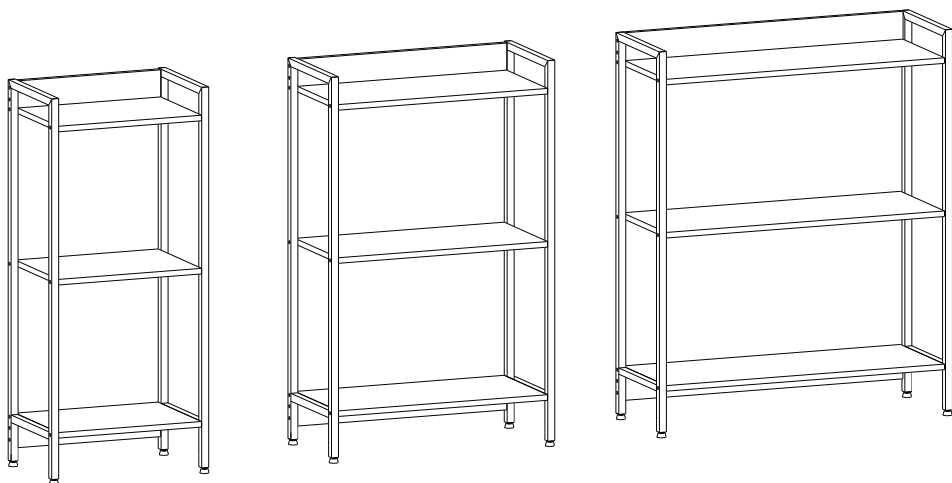




**yes casa**  
madeiramadeira



**Estante 3 Prateleiras**  
**45/60/80**

## Como trocar seu produto

Se seu produto chegou com algum defeito você tem 7 dias para solicitar a troca. Você vai precisar:

- 1 Ter em mãos as fotos das peças com defeito; descrição; código (como está aqui no manual) e quantidade de peças com defeito.
- 2 Acesse o chat em nosso site.
- 3 Selecione o seu pedido, e depois a opção “Quero trocar um produto”.
- 4 Pronto, agora é só preencher as informações e enviar. Entraremos em contato por e-mail para te dar todas as instruções.

## Dicas para prolongar a vida útil do móvel

- 1 Retire o pó com uma flanela seca, depois use um pano macio, levemente umedecido com água. Pode utilizar detergente neutro ou sabão neutro.
- 2 Reaperte os parafusos de tempos em tempos para garantir a estabilidade e durabilidade.
- 3 O acabamento do seu produto pode ser danificado pela falta de ventilação e excesso de calor.

Qualquer dúvida sobre os nossos produtos você pode entrar em contato pelo nosso canal de atendimento:

**<https://www.madeiramadeira.com.br/central-de-ajuda>**

Para mais dicas amigas e inspirações de decoração acesse:

**<https://www.madeiramadeira.com.br/central-de-dicas>**

Siga MadeiraMadeira:


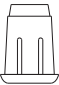





**Para a montagem do produto você vai precisar de:**



- ✓ Confira as peças, componentes e se possui as ferramentas necessárias para a montagem
- ✓ Para proteger seu móvel, coloque as peças sobre um tapete.
- ✓ Para realizar a montagem, é necessário 1 pessoa.  
Convide sua família e amigos para montar com você.

## LISTA DE FERRAGENS

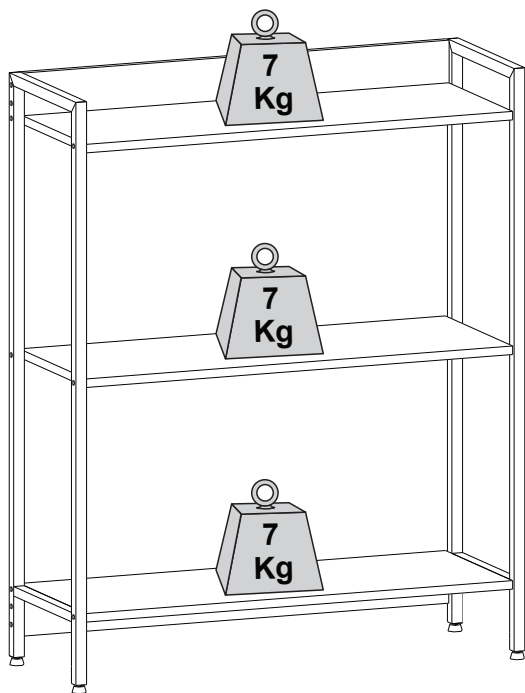
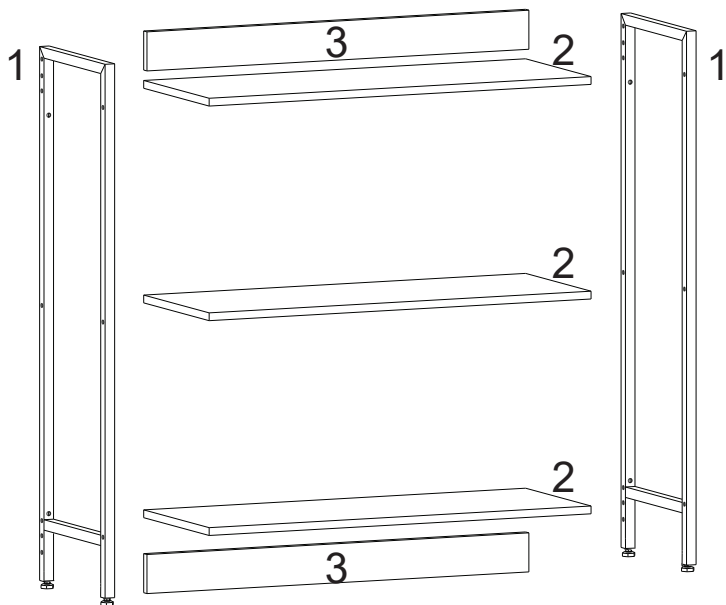
REF.	CóD.	DESCRIÇÃO	ILUSTRAÇÃO	QTD.
A	4691	Sapata niveladora 1/4" x 3/4" 18mm		04
B	5658	Bucha embutida com rosca 1/4" 20x20		04
C	7091	Parafuso flangeado philips 4,0 x 50mm		20
D	8092	Parafuso Allen 7,0 x 60mm		04
E	7089	Parafuso flangeado philips 5,0 x 35mm		04

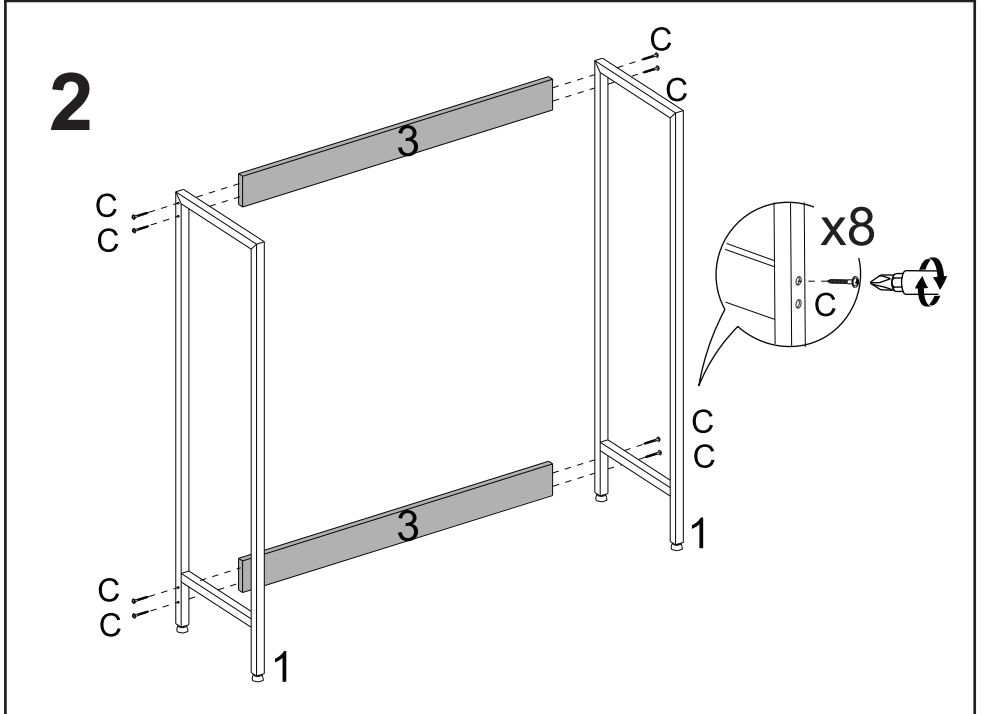
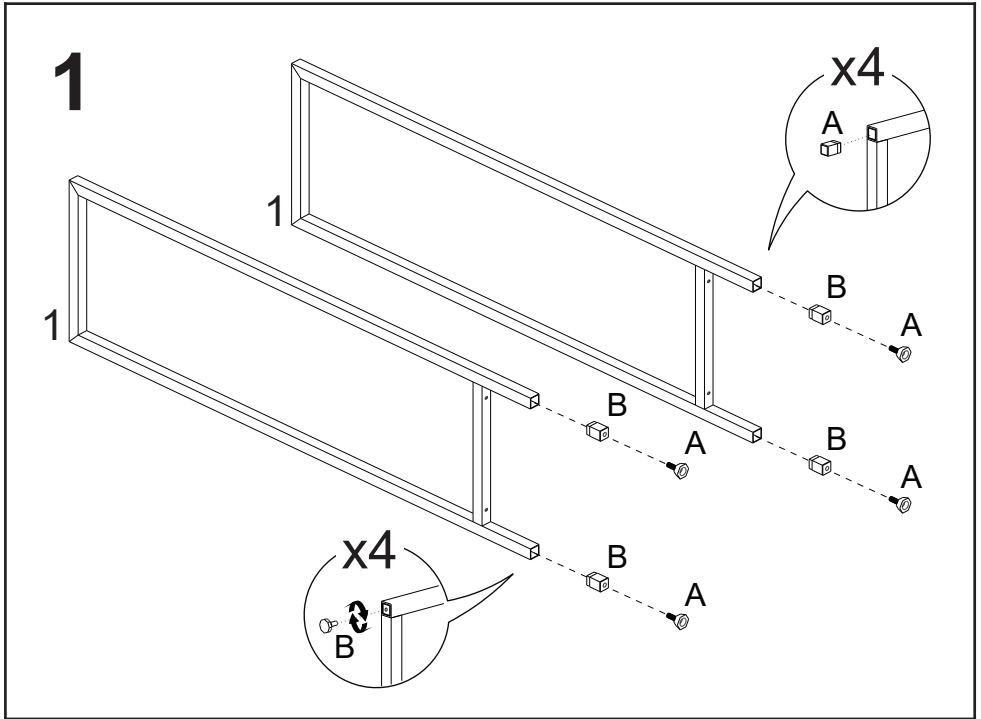
# LISTA DE PEÇAS

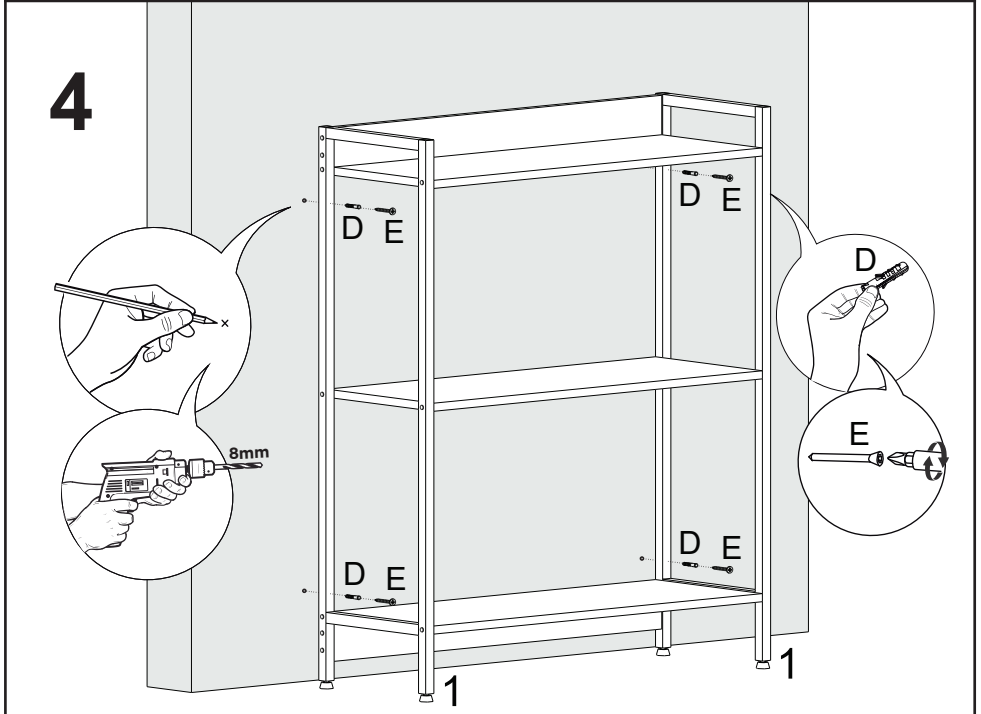
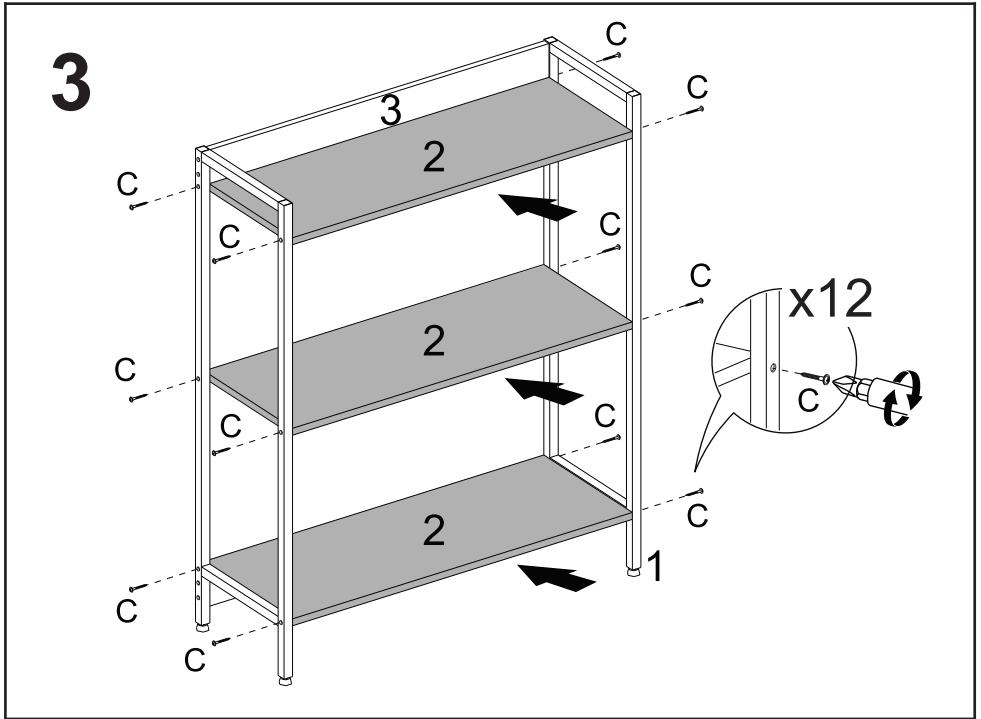
## PEÇAS POR VOLUME

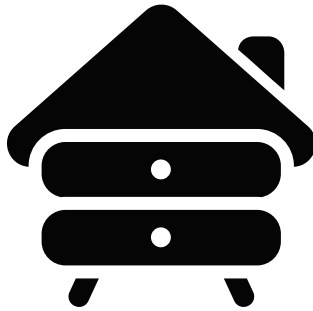
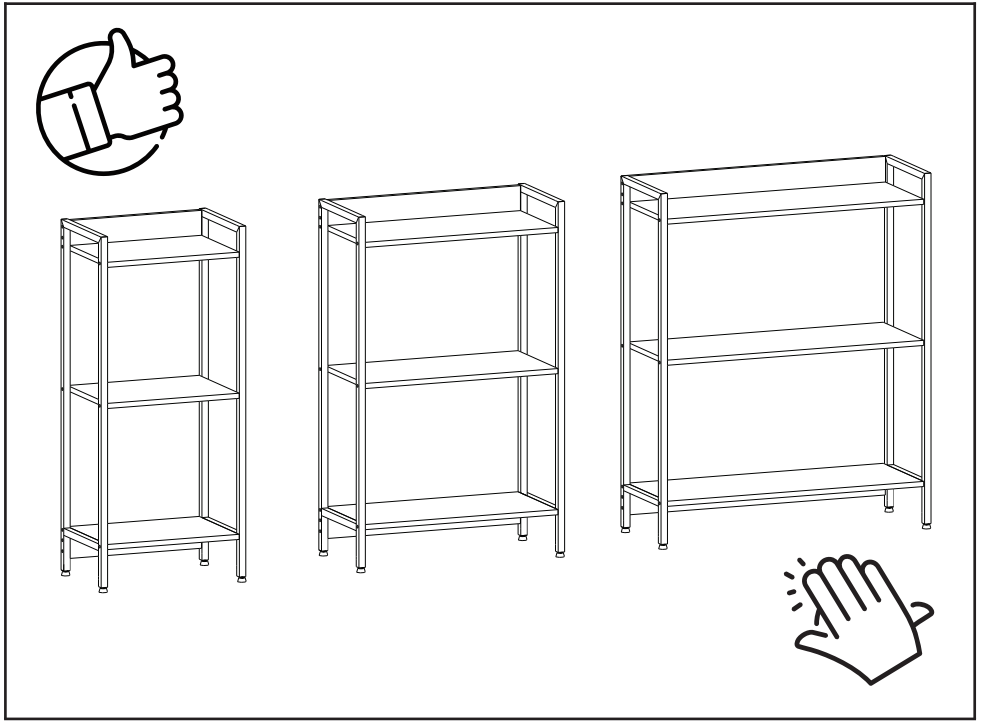
### MÓVEL COMPLETO

Nº PEÇA	Cód IND	DESCRIÇÃO	QTD	DIMENSÕES (mm)			PESO KG
				COMP	LARG	ESP	
1	14945	Estrutura Aço	02	1025	300	20	1,42
2	19282	Prateleira 45	03	410	300	15	1,23
	11179	Prateleira 60	03	560	300	15	1,55
	11200	Prateleira 80	03	760	300	15	2,11
3	19283	Travessa 45	02	410	75	15	0,33
	11181	Travessa 60	02	560	75	15	0,39
	11201	Travessa 80	02	760	75	15	0,53









**yes casa**

madeiramadeira

V.01