

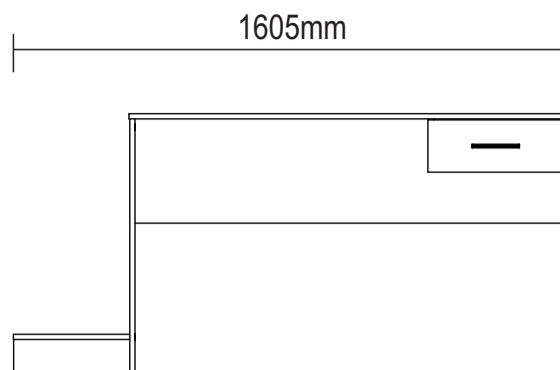
Escritivaninha Gamer

Escritorio Gamer / Gamer Desk

Versão 1.0 / Versión 1.0 / Version 1.0



www.artely.com.br



frente/frente/front

555mm



lateral/lado/side

Conservação e Limpeza

Conservación y Limpieza Conservation and Cleaning

Não expor o produto ao sol, altas temperaturas e umidade. Não arrastar objetos sobre a superfície do móvel (ex.: TV, DVD, aparelho de som, objetos decorativos...) e manter em local seco e arejado.

Para a limpeza, utilizar um pano seco e macio. Não é necessário o uso de materiais abrasivos ou álcool.

No exponga el producto a la luz solar, las altas temperaturas y la humedad. No arrastre los objetos a través de la superficie de la unidad (por ejemplo, TV, DVD, equipo de música, objetos de decoración ...) Mantener en un lugar fresco y seco.

Para la limpieza, utilizar un paño seco y suave. El uso de materiales abrasivos o del alcohol no es necesario.

Do not expose the product to sunlight, high temperatures and humidity. Do not drag objects across the surface of the unit (TV, DVD, stereo, decorative objects,...) keep it in a cool dry place. For cleaning, use a dry and soft cloth. Do not use abrasive materials or alcohol.

Lista de Materiais Lista de Materiales/ Hardware List

A		Cavilha / Tarugo / Dowel Ø6x30mm	20
B		Minifix / Minifix / Minifix Ø7x30mm	15
C		Tambor / Tambor / Minifix Cam Ø15x12mm	15
D		Tapa furo adesivo / Adhesivo / Hole Cover Ø18mm	15
E		Parafuso / Tornillo / Screw Ø3,5x40mm CP	03
F		Parafuso / Tornillo / Screw Ø3,5x12mm CC	08
G		Corrediça / Guia / Slider 300mm	02
H		Corrediça / Guia / Slider 300mm	02

Lista de cores dos Materiais

Cor Produto	D	J	K
PR/VER	PR/BR	CZ	PR
PR/AZUL	PR/BR	CZ	PR
Qtd	11/4	01	06

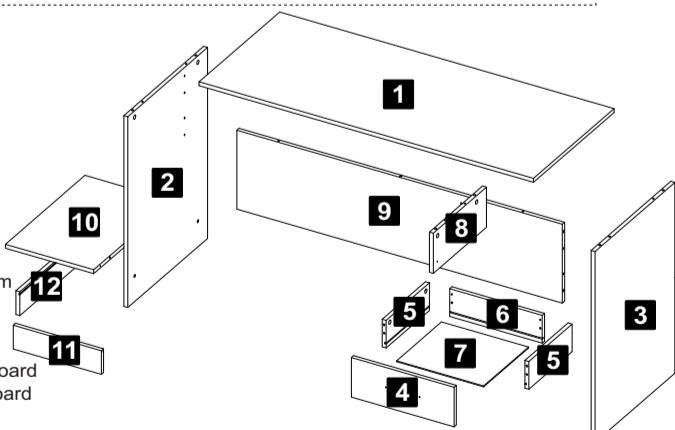
Legenda de cores
PR - Preto / Negro / Black
BR - Branco / Blanco / White
VER - Vermelho / Rojo / Red
CZ - Cinza / Gris / Gray
AZ - Azul / Azul / Blue

I		Parafuso / Tornillo / Screw Ø3,5x25mm CP	02
J		Puxador Java / Tirador Java / Java Handle (128mm)	01
K		Sapata / Pata / Foot	06
L		Parafuso / Tornillo / Screw Ø4,0x14mm CP	12
M		Suporte Angular / Soporte Angular / Plastic Corner Brace 24x16x13mm	04
N		Cantoneira 1x1 / Cantonera 1x1 / 1x1 Corner Brace	02

Peça / Part / Piece
Cor da Borda / Color del borde / Edge color
Azul (Lateral direita) / Azul (Lateral derecha) / Blue (Right side)
Vermelho (Lateral esquerda) / Rojo (Lateral izquierda) / Red (Left side)
Preto (Divisão direita) / Negro (División derecha) / Black (Right partition)
Verde (Divisão esquerda) / Verde (División izquierda) / Green (Left partition)

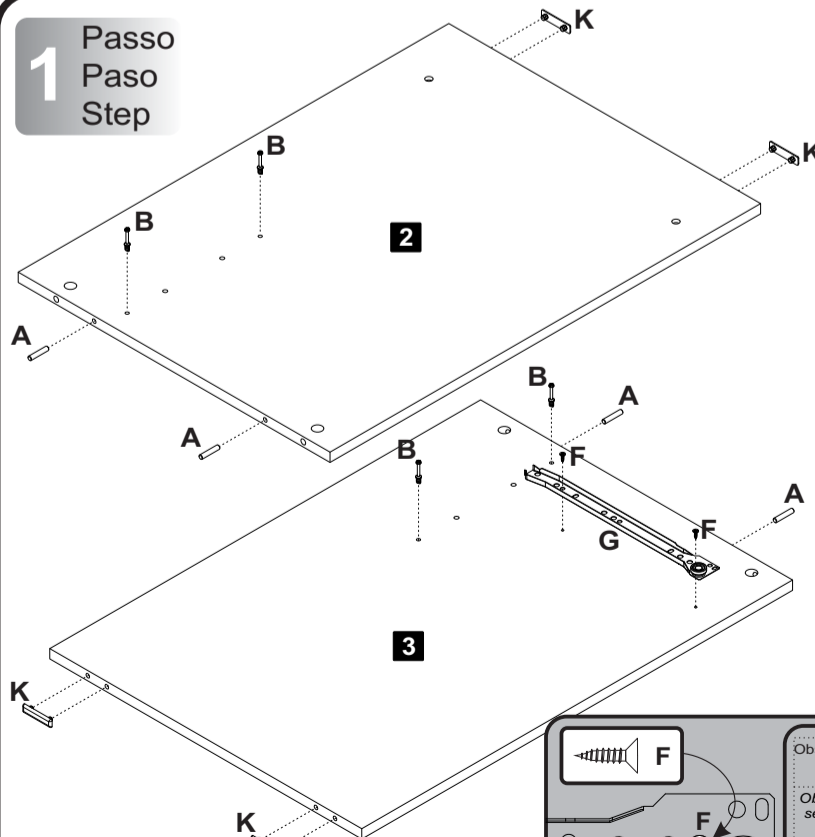
! Peça 01 → - O número na borda da peça corresponde ao manual.
- Para retirada do número usar Lustra-Móveis ou Álcool em Gel.
- El número en el borde de la pieza coincide con el manual.
- Use alcohol en gel o lustrador para muebles para eliminar los números.
- The number on the edge of the piece matches the manual.
- Use Alcohol Gel or Furniture Polish to remove the numbers.

Denominación	Description
1-Tapa	1-Top
2-Lateral izquierda	2-Left side
3-Lateral derecha	3-Right side
4-Frente cajón	4-Drawer front
5-Lateral cajón	5-Drawer side
6-Traseira cajón	6-Drawer back
7-Fundo cajón	7-Drawer bottom
8-División	8-Partition
9-Traseiro	9-Back
10-Base	10-Base
11-Rodapié frontal	11-Front baseboard
12-Rodapié lateral	12-Side baseboard



Denominação	Material	Código Preto/Ver.	Código Preto/Azul	Código Preto	Código Branco	Qtd
1-Tampo (1270x530x15mm)	MDP	077652	077653			1
2-Lateral esquerda (725x525x15mm)	MDP	077654	077655			1
3-Lateral direita (725x525x15mm)	MDP	077656	077657			1
4-Frente gaveta (390x150x15mm)	MDF			077658		1
5-Lateral gaveta (285x105x15mm)	MDF				077659	2
6-Traseira gaveta (351x105x15mm)	MDF				077660	1
7-Fundo gaveta (295x331x3mm)	MDF				077661	1
8-Divisão (153x350x15mm)	MDF	077662	077668			1
9-Traseira (1236x300x15mm)	MDP			077663		1
10-Base (335x523x15mm)	MDP	077664	077665			1
11-Rodapé frontal (334x90x15mm)	MDF			077666		1
12-Rodapé lateral (506x90x15mm)	MDF			077667		1

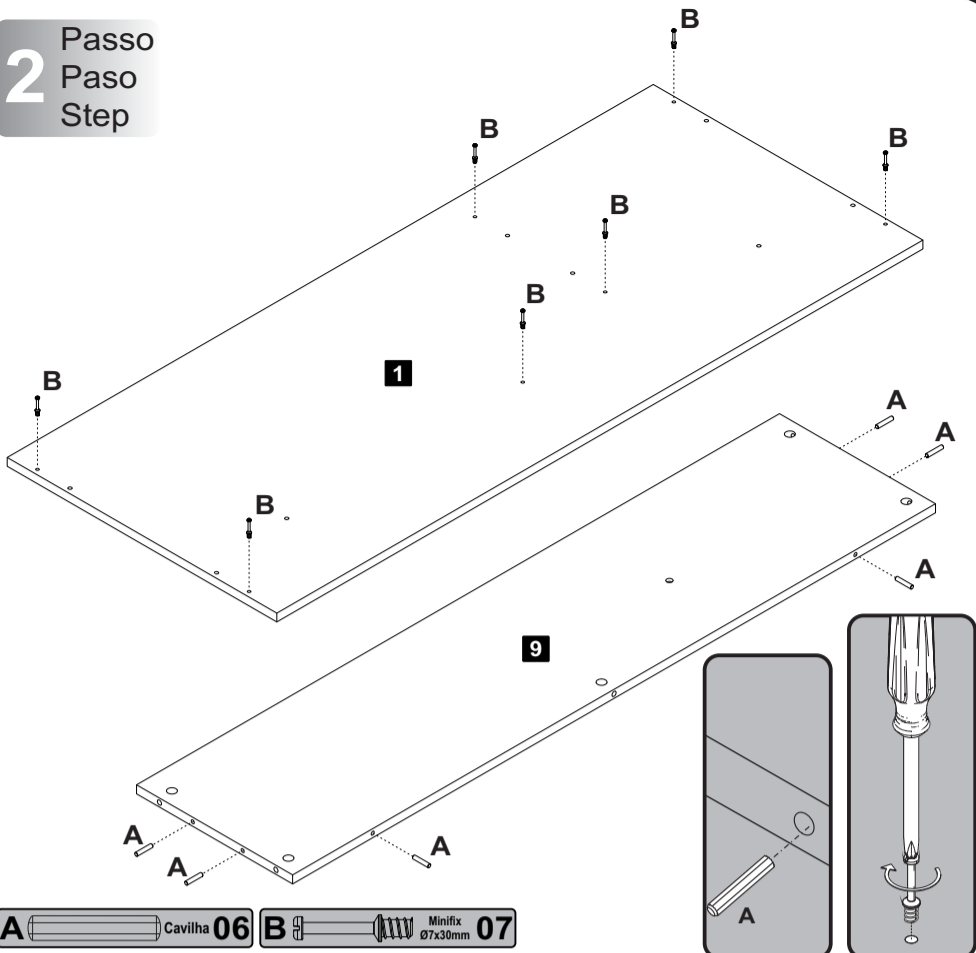
1 Passo Paso Step



A		Cavilha 04
B		Minifix 04 Ø7x30mm
F		Parafuso 02 Ø3,5x12mm CC
G		Corrediça 01 300mm
K		Sapata Reta 04

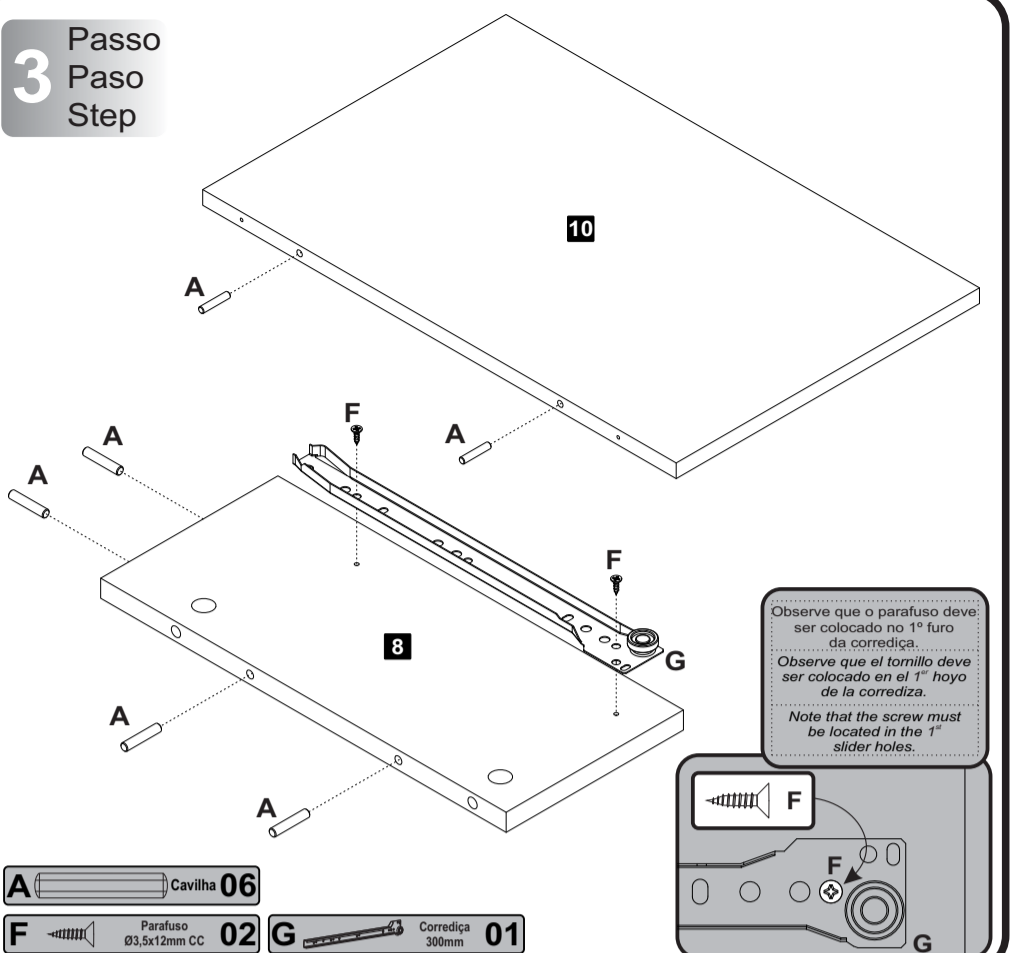
Observe que o parafuso deve ser colocado no 1º furo da corrediça.
Observe que el tornillo debe ser colocado en el 1º hoyo de la corrediça.
Note that the screw must be located in the 1st slider holes.

2 Passo
Paso
Step



A Cavilha 06 **B** Minifix Ø7x30mm 07

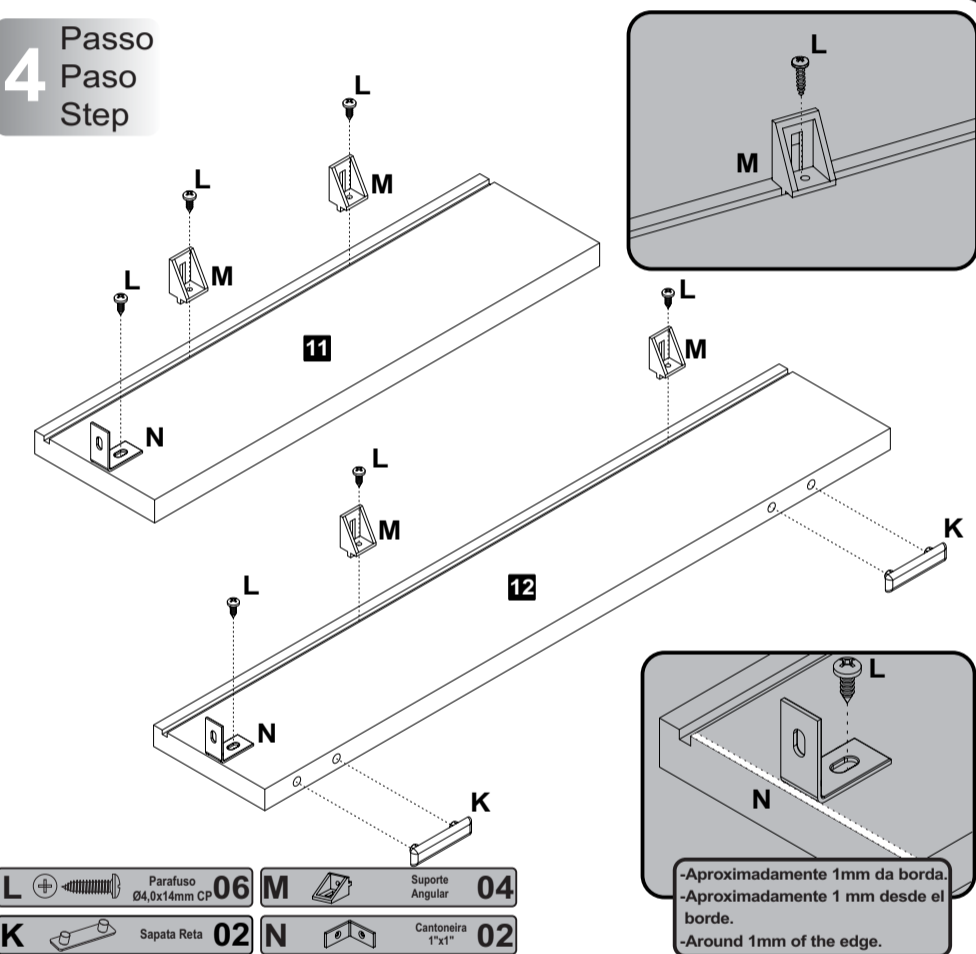
3 Passo
Paso
Step



A Cavilha 06 **F** Parafuso Ø3,5x12mm CC 02 **G** Correia 300mm 01

Observe que o parafuso deve ser colocado no 1º furo da correia.
Observe que el tornillo debe ser colocado en el 1º hoyo de la correia.
Note that the screw must be located in the 1st slider holes.

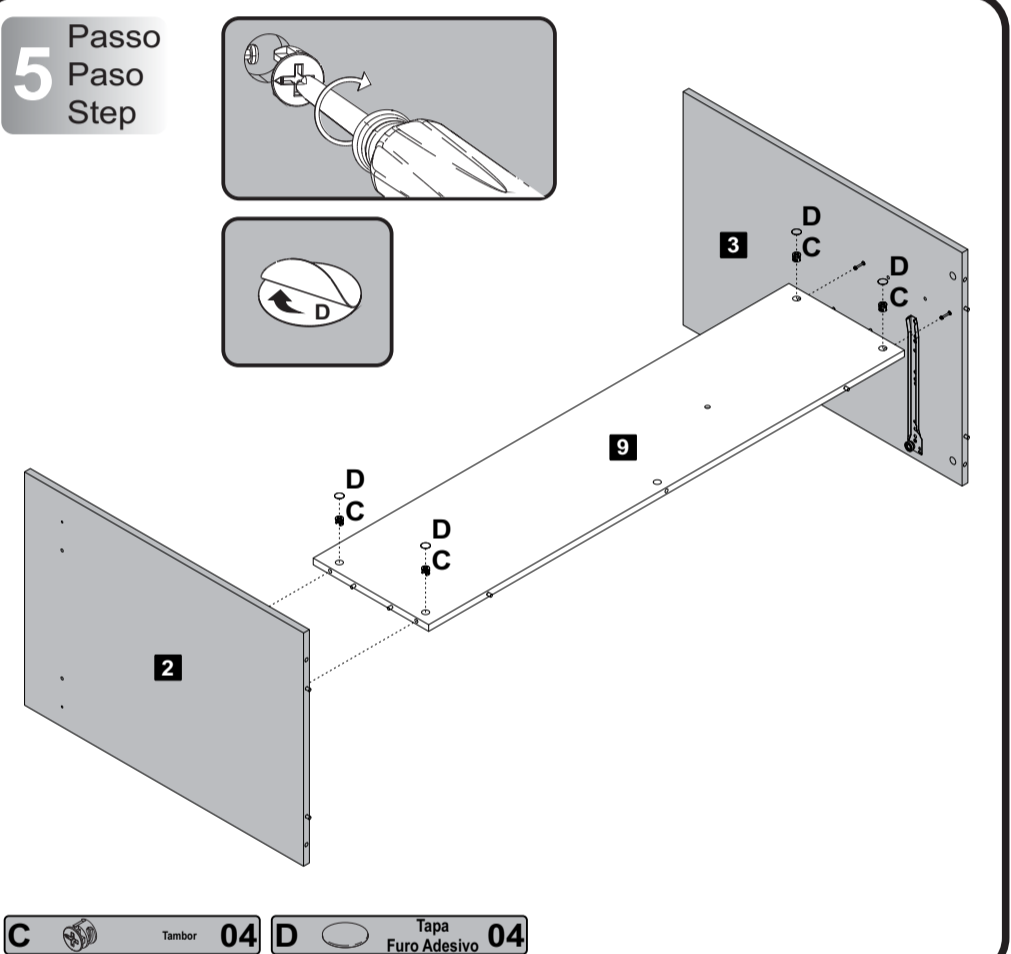
4 Passo
Paso
Step



L Parafuso Ø4,0x14mm CP 06 **M** Suporte Angular 04 **K** Sapata Reta 02 **N** Cantoneira 1"x1" 02

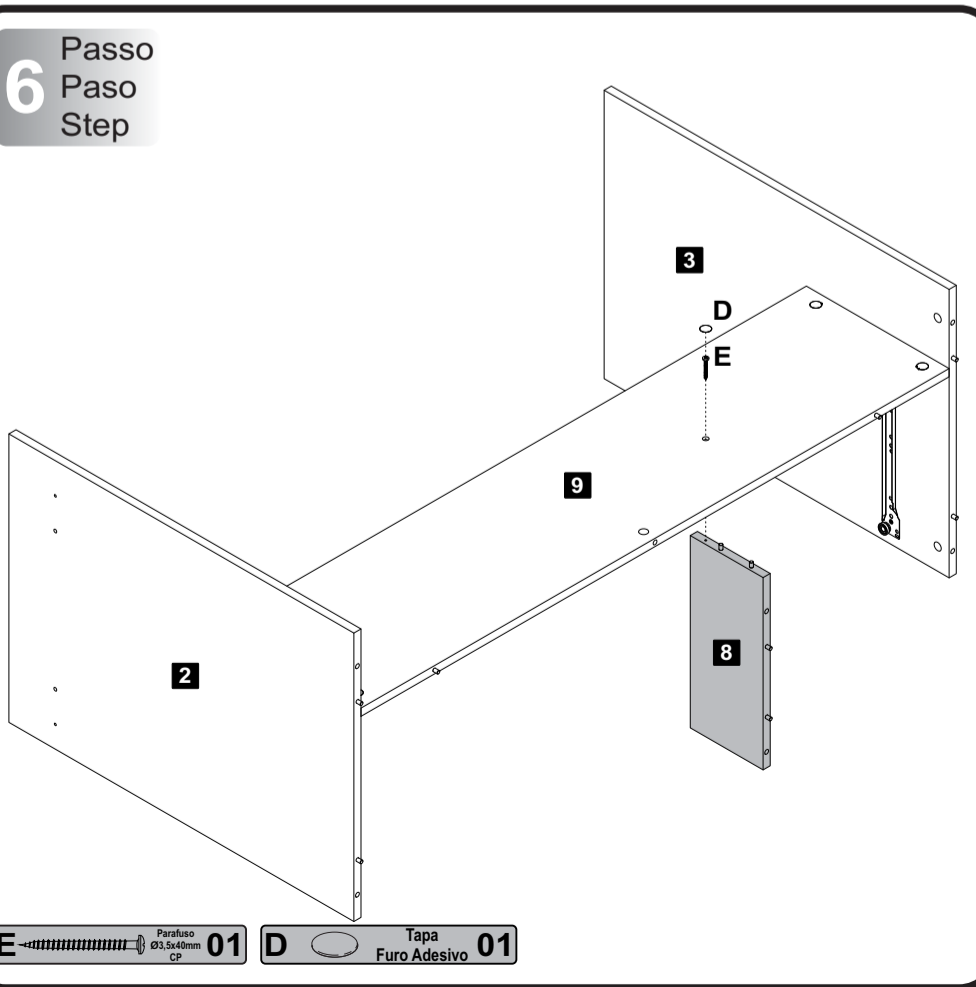
-Aproximadamente 1mm da borda.
-Aproximadamente 1mm desde el borde.
-Around 1mm of the edge.

5 Passo
Paso
Step



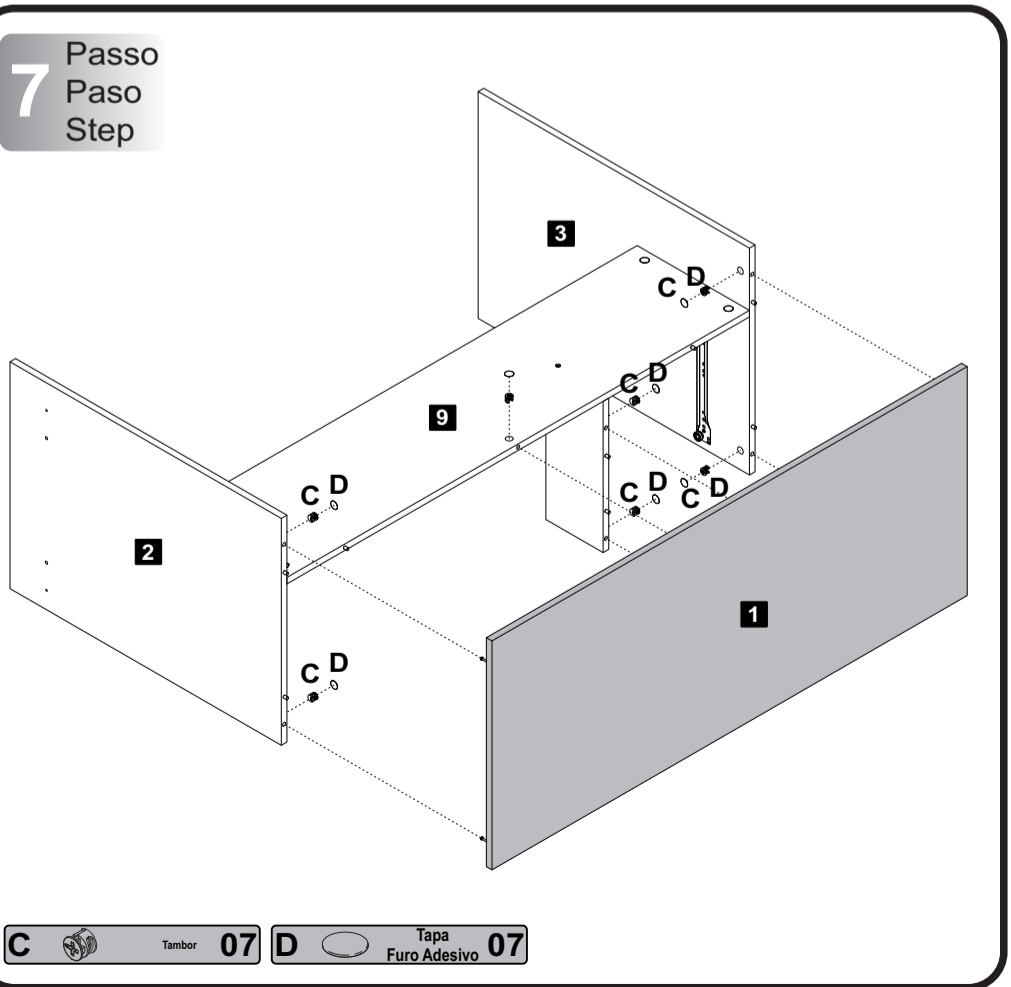
C Tambor 04 **D** Tapa Furo Adesivo 04

6 Passo
Paso
Step



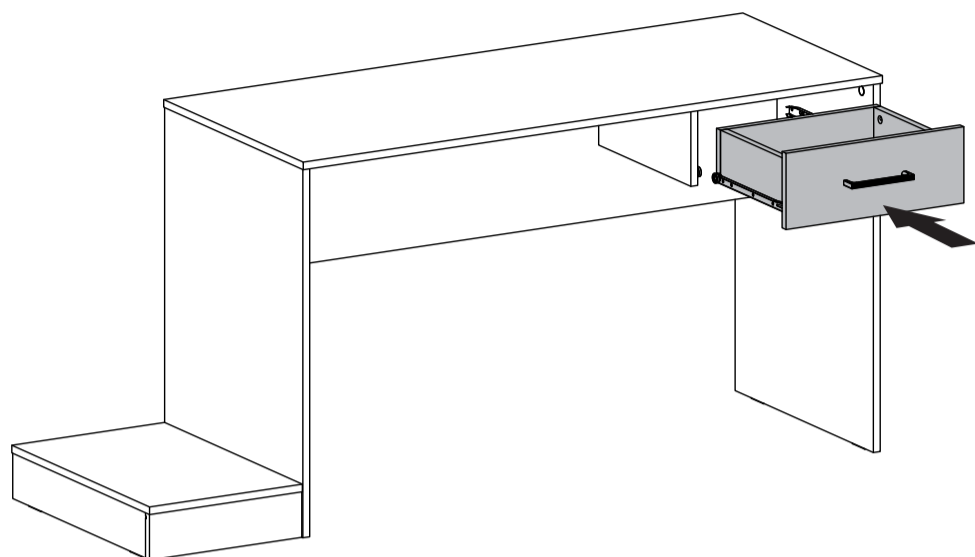
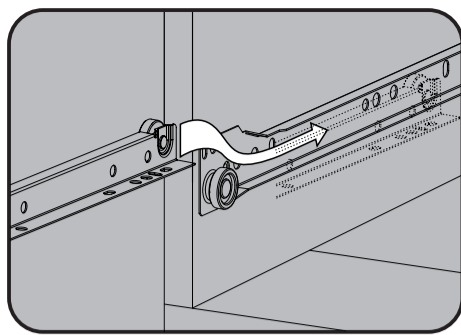
E Parafuso Ø3,5x40mm CP 01 **D** Tapa Furo Adesivo 01

7 Passo
Paso
Step

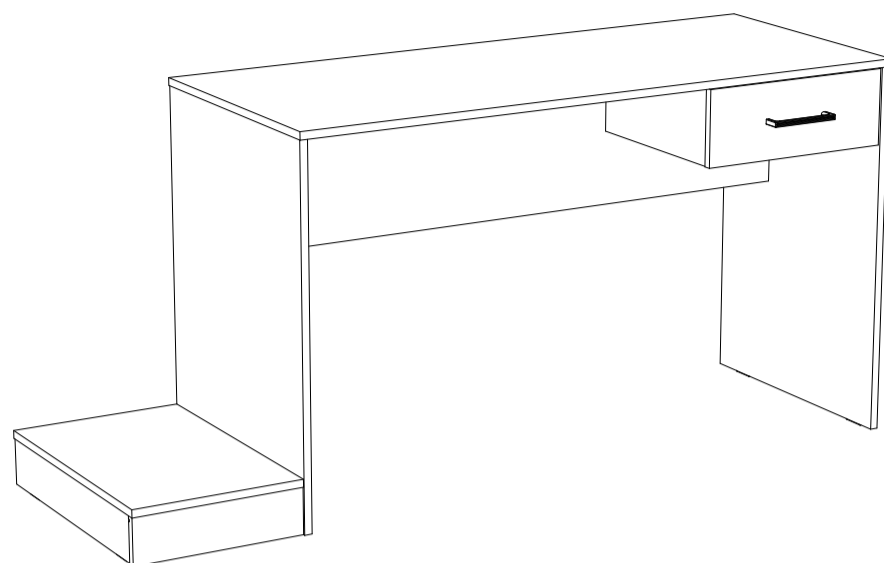


C Tambor 07 **D** Tapa Furo Adesivo 07

14 Passo
Paso
Step



15 Passo
Paso
Step



Garantia

Este certificado de Garantia é uma vantagem adicional oferecida ao consumidor, porém para que o mesmo tenha validade é imprescindível que seja apresentada a NOTA FISCAL de compra do produto.

Com este produto, a **Artely** tem como objetivo atender plenamente o proprietário-consumidor, proporcionando a garantia na forma aqui estabelecida, pelo período de três meses a partir da data da nota fiscal de compra. A **Artely** restringe a sua responsabilidade à substituição gratuita das peças defeituosas, em caso de defeitos ou avarias devidamente constatados como sendo de fabricação, durante a vigência desta garantia.

A **Artely** declara a garantia nula e sem efeito se o produto for alterado, adulterado, molhado ou consertado e ainda pela prática de montagem inadequada ou mau uso. Também será considerada nula em casos de força maior, como aqueles causados por agentes da Natureza (chuvas, incêndios, excesso de umidade, cupins,...) e eventos externos como objetos arrastados sobre a superfície do móvel (ex.: TV, DVD, aparelho de som, objetos decorativos...).

Para exercer seus direitos de comprador é importante que antes de montar seu produto você leia com atenção as instruções de cada passo do manual de montagem que acompanha o móvel.

Caso o produto não esteja em conformidade, entre em contato com a loja onde efetuou a compra ou com o nosso Serviço de Atendimento ao Cliente através do e-mail assistencia@artely.com.br ou pelo fone 41 3381 5000 e faça sua reclamação, apontando os defeitos técnicos observados, que teremos o maior prazer em atendê-lo. Para agilizar o seu atendimento, tenha sempre em mãos o manual de montagem com os respectivos números das peças defeituosas, conforme descritas no manual.


ARTELY
Complementos para Sala

ARTELY MÓVEIS LTDA
ALAMEDA ARPO, 2333
CEP / ZIP CODE: 83010-290
SÃO JOSÉ DOS PINHAIS
CURITIBA - PR - BRASIL
Fone / Fax: 41 3381-5000
Phone Number: 55 41 3381-5000
e-mail: artely@artely.com.br
www.artely.com.br