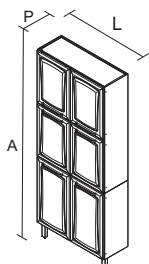


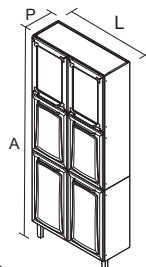
- Este manual deve ser guardado para futura consulta, caso necessário.
- This manual should be retained for future reference, if necessary
- Este manual debe guardarse para futuras referencias, si es necesario.



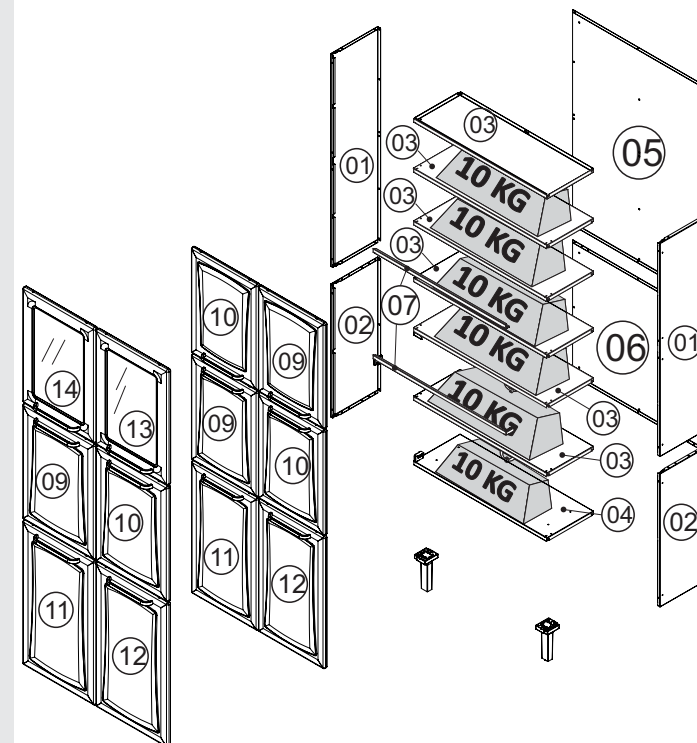
Nº	CÓDIGO	DESCRIÇÃO / DIMENSÃO (mm)	MATERIAL / ACABAMENTO	QUANTIDADE
	CODE	DESCRIPTION / DIMENSION (mm)	Raw Material / FINISH	QUANTITY
	CÓDIGO	DESCRIPCIÓN / DIMENSIÓN (mm)	MATERIA PRIMA / TERMINACIÓN	CANTIDAD
<b>CORPO / CARCASS / CAJA</b>				
01-	3000000217	LATERAL SUP IPLD-80 BRA / 1104 X 280 X 15 MM	AÇO/STEEL/ACERO - BRANCO/WHITE/BLANCO	2
02-	3000000213	LATERAL INF IPLD-80 BRA / 690 X 280 X 15 MM	AÇO/STEEL/ACERO - BRANCO/WHITE/BLANCO	2
03-	3000000261	TETO/FUNDO IP2-80 BRA / 798 X 278 X 20 MM	AÇO/STEEL/ACERO - BRANCO/WHITE/BLANCO	6
04-	3000006353	FUNDO IPLD-80 BRA / 798 X 278 X 20 MM	AÇO/STEEL/ACERO - BRANCO/WHITE/BLANCO	1
05-	3000000208	COSTA SUP IPLD-80 BRA / 1104 X 797 X 15 MM	AÇO/STEEL/ACERO - BRANCO/WHITE/BLANCO	1
06-	3000000210	COSTA INF IPLD-80 BRA / 690 X 797 X 15 MM	AÇO/STEEL/ACERO - BRANCO/WHITE/BLANCO	1
07-	3000000205	CALHA SUPERIOR IPLD-80 BRA / 792 X 23 X 20 MM	AÇO/STEEL/ACERO - BRANCO/WHITE/BLANCO	2
<b>PORTAS / DOORS / PUERTAS</b>				
09-	3000006315	PORTA MED-40 ITANEW P224 C/REF DIR BRA / 547 X 397 X 20 MM	AÇO/STEEL/ACERO - BRANCO/WHITE/BLANCO	2
10-	3000006318	PORTA MED-40 ITANEW P224 C/REF ESQ BRA / 547 X 397 X 20 MM	AÇO/STEEL/ACERO - BRANCO/WHITE/BLANCO	2
11-	3000006303	PORTA ALTA-40 ITANEW P224 C/REF DIR BRA / 685 X 397 X 20 MM	AÇO/STEEL/ACERO - BRANCO/WHITE/BLANCO	1
12-	3000006306	PORTA ALTA-40 ITANEW P224 C/REF ESQ BRA / 685 X 397 X 20 MM	AÇO/STEEL/ACERO - BRANCO/WHITE/BLANCO	1
13-	3000006321	PORTA VIDRO MED-40 P-224 C/REF DIR BRA / 547 X 397 X 20 MM	AÇO/STEEL/ACERO - BRANCO/WHITE/BLANCO	1
	3000006396	PORTA VIDRO MED-40 P-224 C/REF DIR AMC / 547 X 397 X 20 MM	AÇO/STEEL/ACERO - AMARELO ITATIAIA/YELLOW ITATIAIA/AMARILLA ITATIAIA	1
	3000006400	PORTA VIDRO MED-40 P-224 C/REF DIR LRS / 547 X 397 X 20 MM	AÇO/STEEL/ACERO - LARANJA ITATIAIA/ORANGE ITATIAIA/NARANJA ITATIAIA	1
	3000006402	PORTA VIDRO MED-40 P-224 C/REF DIR PTO / 547 X 397 X 20 MM	AÇO/STEEL/ACERO - PRETO/BLACK/NEGRO	1
	3000006393	PORTA VIDRO MED-40 P-224 C/REF DIR VDC / 547 X 397 X 20 MM	AÇO/STEEL/ACERO - VERDE ITATIAIA/GEEN ITATIAIA/VERDE ITATIAIA	1
14-	3000006328	PORTA VIDRO MED-40 P-224 C/REF ESQ BRA / 547 X 397 X 20 MM	AÇO/STEEL/ACERO - BRANCO/WHITE/BLANCO	1
	3000006397	PORTA VIDRO MED-40 P-224 C/REF ESQ AMC / 547 X 397 X 20 MM	AÇO/STEEL/ACERO - AMARELO ITATIAIA/YELLOW ITATIAIA/AMARILLA ITATIAIA	1
	3000006401	PORTA VIDRO MED-40 P-224 C/REF ESQ LRS / 547 X 397 X 20 MM	AÇO/STEEL/ACERO - LARANJA ITATIAIA/ORANGE ITATIAIA/NARANJA ITATIAIA	1
	3000006403	PORTA VIDRO MED-40 P-224 C/REF ESQ PTO / 547 X 397 X 20 MM	AÇO/STEEL/ACERO - PRETO/BLACK/NEGRO	1
	3000006394	PORTA VIDRO MED-40 P-224 C/REF ESQ VDC / 547 X 397 X 20 MM	AÇO/STEEL/ACERO - VERDE ITATIAIA/GEEN ITATIAIA/VERDE ITATIAIA	1



IPLD-80  
PRODUTO MONTADO:  
A: 1,95 L: 0,80 P: 0,30 M



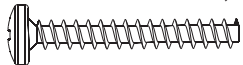
IPLDV-80  
PRODUTO MONTADO:  
A: 1,95 L: 0,80 P: 0,30 M



Peso máximo distribuído suportado  
Maximum weight supported distributed  
Peso máximo admitido distribuído

**FERRAGEM PUXADORES**  
HANDLE HARDWARE  
HERRAJE TIRADORES

**A11** - 1000000211 - 3,5x25 CP **12**



**F47** - 3000004163 - 6 MM

**12**



**BATOQUE PORTA - PVC**  
PVC STOPPER  
TOPE PARA PUERTA - PVC

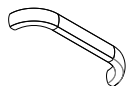
**F27** - 100004155 - 19MM

**12**



**BUCHA PUXADOR**  
HANDLE SCREW ANCHOR  
TARUGO TIRADOR

**F182** - 1000006989 - 239 X 33 X 15MM **06**



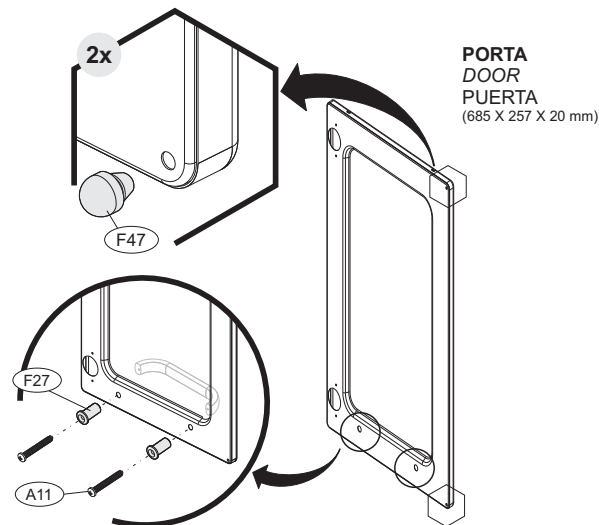
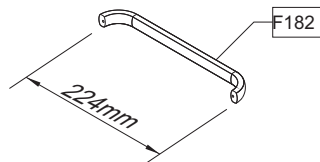
**PUXADOR**  
HANDLE  
TIRADOR

**MONTAGEM DE FRENTE**

**ASSEMBLING INSTRUCTIONS-CABINETS FRONT PORTION**

**ARMADO FRONTAL**

**PUXADOR / DIMENSÃO**  
HANDLE / DIMENSION  
TIRADOR / DIMENSIÓN



**A13** - 1000000227 - 3,5x14 CC

**10**



**F145** - 3000005584 - 78 X 68 X 18,5 MM **02**



**BASE PE PLASTICA**  
LEG BASE  
BASE DE PATA PLASTICA

**F49** - 1000000277 - 4,5 MM BR **02**

**02**



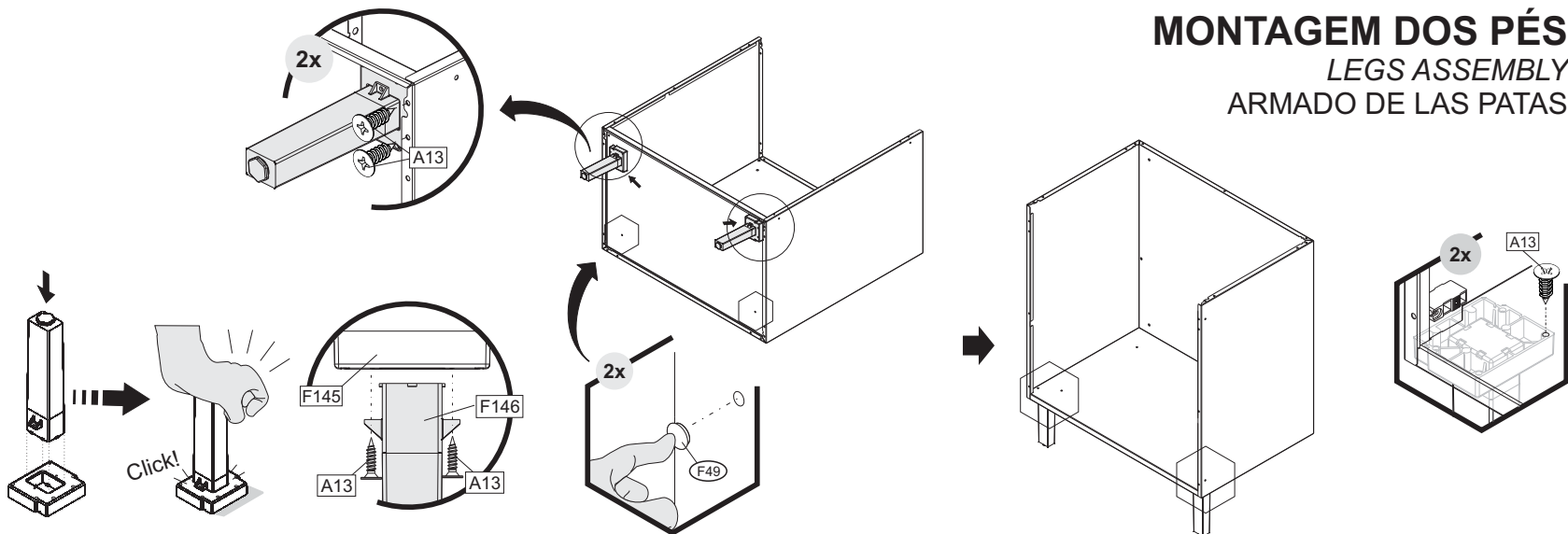
**TAPA FURO**  
PLASTIC CAP  
TAPA AGUJEROS

**F146** - 3000006972 - 174 X 48 X 43 MM **02**

**02**



**PÉ ARMARIO**  
FOOT CABINET  
PATA



**MONTAGEM DOS PÉS**

**LEGS ASSEMBLY**  
**ARMADO DE LAS PATAS**