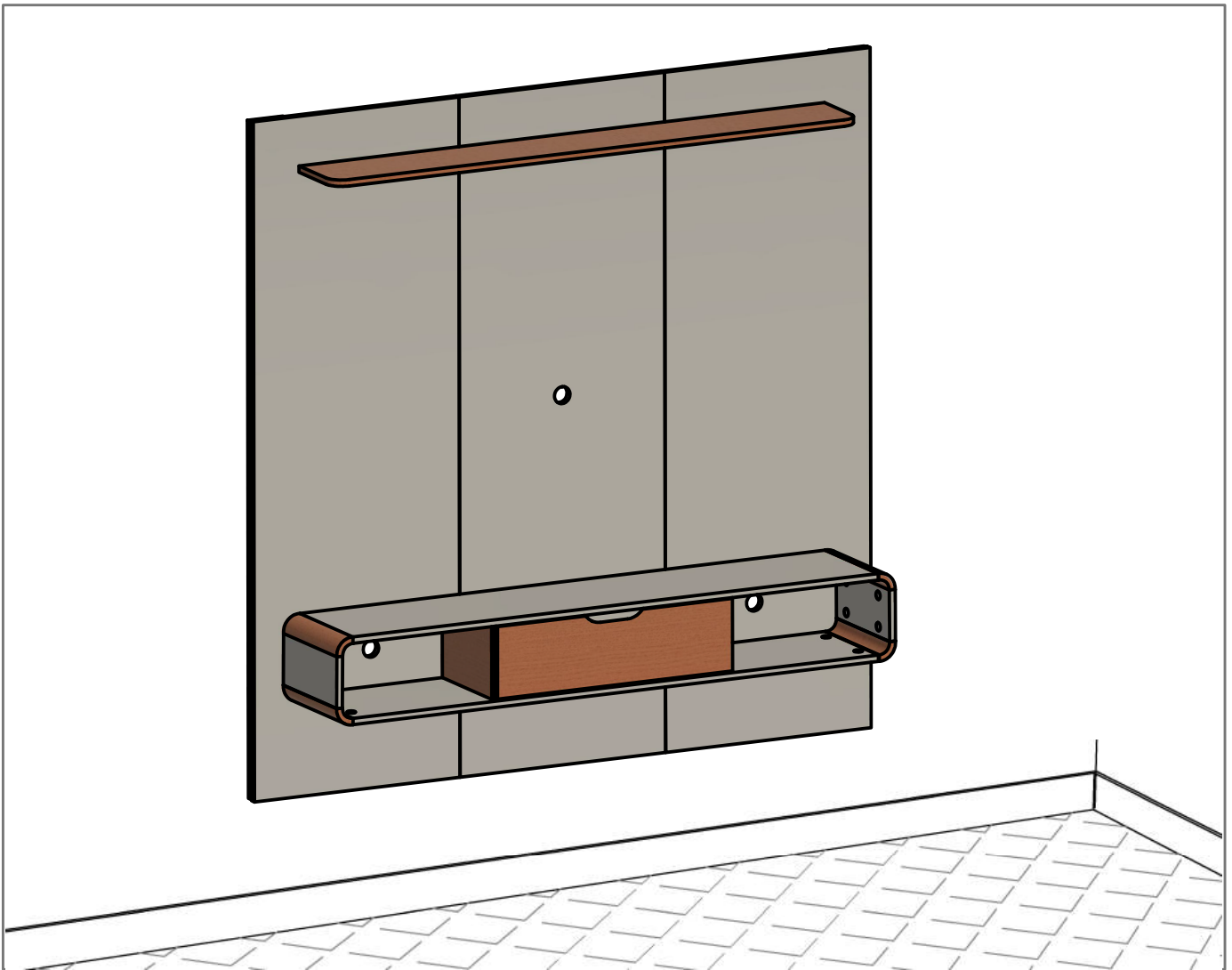


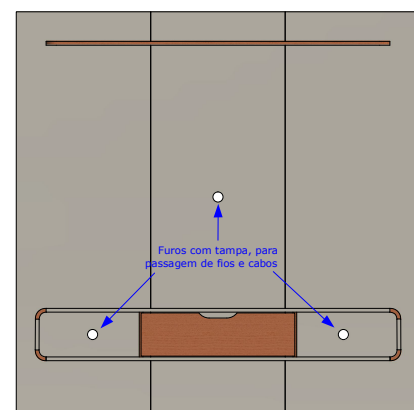
# Painel Lisboa



## Características gerais do produto

- Dimensões: 1605 x 1584 x 296mm.
- Espaço livre de 1041 x 1584mm (A x L) para instalação de TV LED/Smart de até 65".
- Base, tampo, divisórias, laterais, porta do nicho, painéis, colunas e barras traseiras de MDP (Medium Density Particleboard) com 15mm de espessura
- Acabamento de bordas por fita de papel decorativo, aplicada mecanicamente por sistema hot melting.
- Acabamento de superfície por pintura/impressão com verniz UV em padrões Premium semibrilhantes, com textura em alto-relevo, ou em padrões lisos ( consultar padrões de cor disponíveis ).
- Porta basculantes sem puxador e com dobradiças metálicas.
- Sistema prático de instalação por encaixe entre barras de MDP na parte traseira do painel e na parede e com fixação reforçada por parafusos extras.
- A configuração com colunas e barras traseiras de 15mm possibilita a instalação oculta de cabos e fios, que podem ser transpassados à TV e demais equipamentos, na frente do painel.

## VISTA FRONTAL



Medidas nominais de Altura x Largura x Profundidade do produto montado, incluindo as barras traseiras.

TV de até 65" com peso de até 20kg. Suportes e parafusos para fixar TV no painel não inclusos no produto. Para instalar TV com base, sobre o tampo, verificar a profundidade da base da TV (até 266mm).

A instalação adequada do painel depende da correta fixação da barra traseira na parede e no painel e das condições da parede quanto à regularidade da superfície (parede plana, sem ondulações) e quanto à resistência ao peso total do móvel, mais até 20kg da TV e mais até 20kg de outros equipamentos e objetos uniformemente distribuídos nos nichos e prateleiras.

O televisor e outros equipamentos e objetos decorativos apresentados na imagem ou desenho são meramente ilustrativos, não constituindo partes integrantes do produto.