

Mesa Infantil Aladim

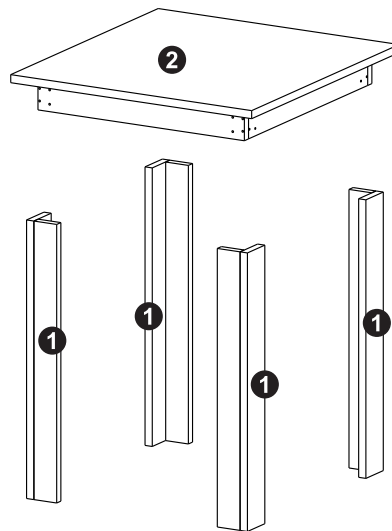


Irmãos Hinke

 **irmaoshinke**

 **47 99987-8540**

Partes do Produto



Componentes



A - Parafuso 3,5x30 (16x)

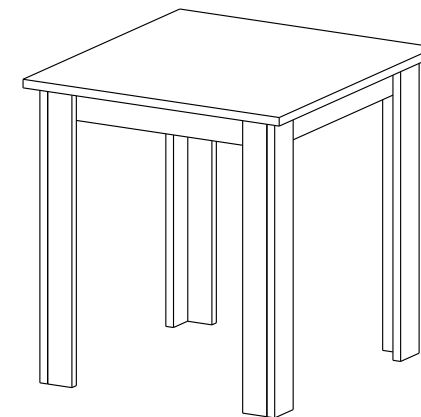
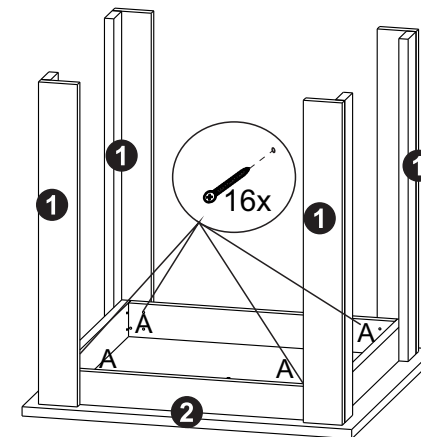
Limpeza

Use um pano levemente umedecido com água e seque com um pano seco.

'Nunca use produtos químicos ou abrasivos'

Recomendações

Evitar batidas e o contato com objetos cortantes.
CNPJ: 37.494.928/0001-80 - Irmãos Hinke LTDA



1
pessoas necessárias
para montar



30min
tempo de montagem
aproximadamente



médio
grau de
dificuldade



não utilizar químicos
ou abrasivos



evitar batidas
e contato com



pano umedecido
com água seguido



30
Kg
capacidade máxima
suportável, distribuída
uniformemente