

TEMPO DE MONTAGEM
TIEMPO DE ENSAMBLAJE
ASSEMBLY TIME

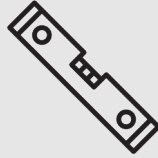


FICHA TÉCNICA / HOJA TECNICA / TECHNICAL SHEET

Nº	DESCRIÇÃO	DESCRIPCIÓN	DESCRIPTION	MATERIAL	MEDIDAS / MEASURES (MM)	QTD.
21	BASE	BASE	BASE	MDP	2000 X 335 X 15	01
28	DIVISÃO DIREITA	DIVISIÓN DERECHA	RIGHT DIVISION	MDP	360 X 300 X 15	01
37	DIVISÃO ESQUERDA	DIVISIÓN IZQUIERDA	LEFT DIVISION	AGLO.	360 X 300 X 15	01
22	RODAPÉ FRONTAL	RODAPIE DELANTERA	FRONT SKIRTING BOARD	AGLO.	1970 X 60 X 12	01
23	RODAPÉ LATERAL	RODAPIE LATERAL	SIDE SKIRTING BOARD	AGLO.	300 X 60 X 12	02
24	RODAPÉ TRASEIRO	RODAPIE TRASERO	REAR SKIRTING BOARD	AGLO.	1942 X 60 X 12	01
25	RODAPÉ CENTRAL	RODAPIE CENTRAL	CENTER SKIRTING	AGLO.	288 X 60 X 12	02
29	TRAVESSA LAT. DIR.	BANDEJA LADO DER.	RIGHT SIDE PLATE	AGLO.	1335 X 100 X 12	01
46	TRAVESSA LAT. ESQ.	BANDEJA LADO IZQ.	LEFT SIDE PLATE	AGLO.	1335 X 125 X 12	01
30	TRAVESSA CENTRAL	BANDEJA CENTRAL	CENTRAL PLATE	AGLO.	1335 X 125 X 12	02
31	PAINEL INFERIOR	PANEL INFERIOR	BOTTON PANEL	AGLO.	1995 X 220 X 12	01
32	PAINEL SUPERIOR	PANEL SUPERIOR	TOP PANEL	AGLO.	1995 X 260 X 12	01
33	PAINEL MEN. LAT.	PANEL LAT. MÁS PEQ.	SMALLER SIDE PANEL	AGLO.	860 X 130 X 12	01
34	TRAV. NIVELADORA	PLACA NIVELADORA	LEVELING CROSSBOARD	AGLO.	860 X 95 X 12	01
39	PAINEL MAIOR	PANEL MÁS GRANDE	LARGER PANEL	AGLO.	900 X 450 X 12	02
40	PAINEL PASSA FIO	PANEL DE ALAMBRE	WIRE HANDLING PANEL	AGLO.	900 X 450 X 12	01
35	PAINEL USINADO	PANEL MECANIZADO	MACHINED PANEL	MDF	900 X 298 X 12	01
43	PAINEL USI. PRAT.	PANEL MEC. ESTANTE	MAC. PANEL SHELF	MDF	900 X 298 X 12	01
45	PORTA	PUERTA	DOOR	MDF	500 X 352 X 12	02
26	LATERAL ESQ.	LADO IZQUIERDO	LEFT SIDE	AGLO.	360 X 333 X 25	01
27	LATERAL DIR.	LADO DERECHO	RIGHT SIDE	AGLO.	360 X 333 X 25	01
49	TAMPO	TAPA	TOP	AGLO.	2000 X 335 X 25	01
38	TRAVESSA SUP. NIV.	TRAVIESA SUP. NIVELADORA	TOP LEV. CROSSBOARD	AGLO.	1818 X 65 X 25	01
44	PRATELEIRA	REPISA	SHELF	AGLO.	300 X 115 X 25	02
01	FUNDO LATERAL	FONDO LATERAL	SIDE FUND	HDF	522 X 386 X 3	02
02	FUNDO CENTRAL	FONDO CENTRAL	CENTRAL FUND	HDF	947 X 386 X 3	01

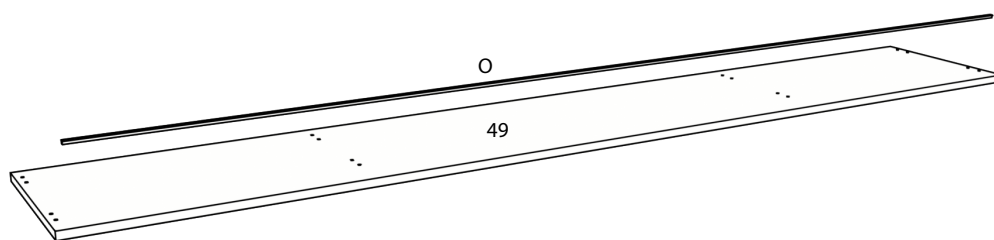
CORES / COLORES / COLORS

782 - PÉROLA METALIZADO / AMÊNDOA | 781 - OFF WHITE / AMÊNDOA

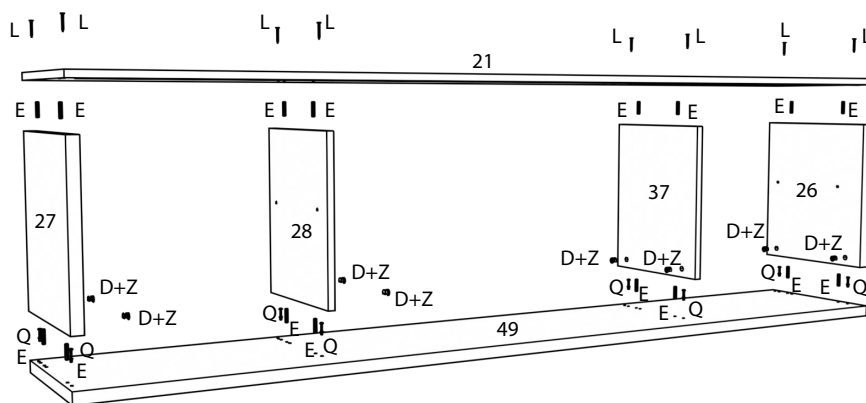
FERRAMENTAS NECESSÁRIAS | HERRAMIENTAS NECESARIAS | REQUIRED TOOLS**DESCRIÇÃO DE ACESSÓRIOS | DESCRIPCIÓN DEL ACCESORIO | ACCESSORY DESCRIPTION**

COD.	DESCRIÇÃO	DESCRIPCIÓN	DESCRIPTION	QTD.	DESENHO / DISEÑO / DESIGN
A	CANTONEIRA 2F	ANGULO DE HIERRO 2 AGUJEROS	2 HOLES CORNER	20	
B	CANTONEIRA 4F	ANGULO DE HIERRO 4 AGUJEROS	4 HOLES CORNER	12	
C	CANTONEIRA 6F	ANGULO DE HIERRO 6 AGUJEROS	6 HOLES CORNER	12	
D	CASTANHA 12 mm	CIERRES GIROFIX	GIROFIX LOCK	16	
E	CAVILHA 6X30	TARUGO DE MADEIRA	WOODEN POCKET	42	
F	FITA LED	TIRA LED	LED STRIP	1	
G	FIXADOR DE FUNDO	FIJADOR INFERIOR	BACKGROUND FIXER	8	
H	JUNÇÃO 2F	UNIÓN 2A	JUNCTION 2H	20	
I	PARAFUSO 3,5X12 mm	TORNILLO 3,5X12 mm	SCREW 3,5X12 mm	232	
J	PARAFUSO 4,0X20 mm	TORNILLO 4,0X20 mm	SCREW 4,0X20 mm	8	
K	PARAFUSO 4,0X22 mm	TORNILLO 4,0X22 mm	SCREW 4,0X22 mm	2	
L	PARAFUSO 3,5X40 mm	TORNILLO 3,5X40 mm	SCREW 3,5X40 mm	8	
M	PARAFUSO 4,0X30 mm	TORNILLO 4,0X30 mm	SCREW 4,0X30 mm	10	
N	PÉ	PIE	FOOT	8	
O	PERFIL GUIA	GUÍA DE PERFIL	GUIDE PROFILE	1	
P	PREGO	CLAVO	NAIL	75	
Q	PINO GIROFIX	PERNO GIROFIX	PINO GIROFIX	16	
R	PINO PARA PRATELEIRA	PERNO DE PRATELERA	SHELF PEG	8	
S	PINO PARA PRAT DE VIDRO	PERNO PARA REPISA DE VIDRIO	GLASS SHELF SUPPORT	8	
T	PRATELEIRA DE VIDRO	REPISA DE VIDRIO	GLASS SHELF	2	
U	PUXADOR	TIRADOR	HANDLE	2	
V	SAPATA DESLIZANTE	ZAPATO DESLIZANTE	SLIDING SHOE	8	
X	KIT ROLDANA	KIT ROLDANA	KIT ROLLER	4	
Y	KIT ROLDANA	KIT ROLDANA	KIT ROLLER	2	
W	TAMPA PASSA FIO	TAPA PASA HILO	WIRE COVER	1	
Z	TAPA FURO	TAPA DEL AGUJERO	HOLE COVER	8	

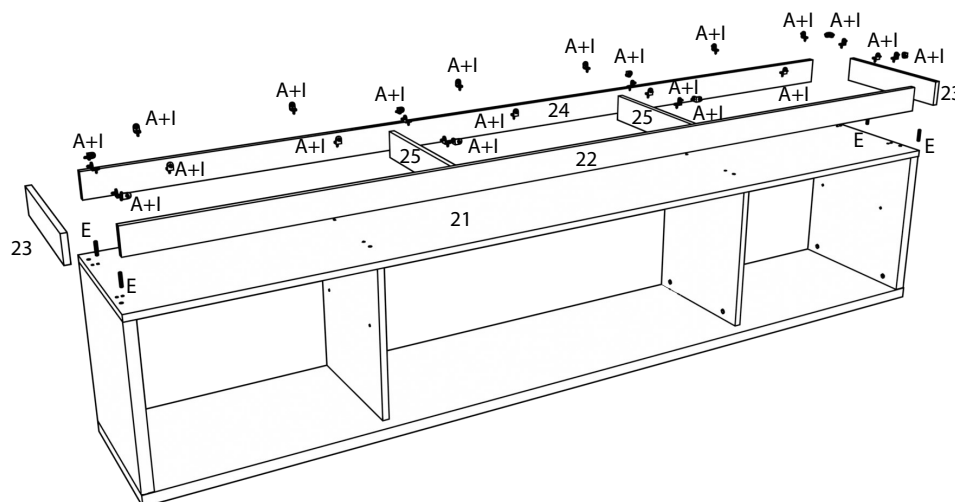
1º



2º

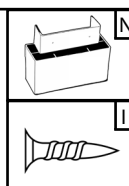


3º

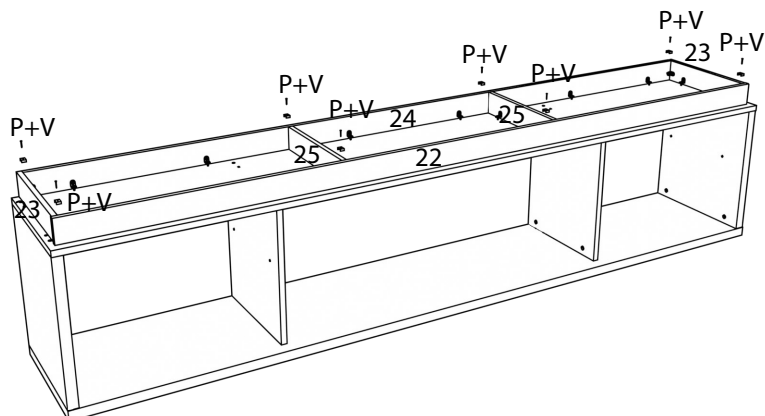
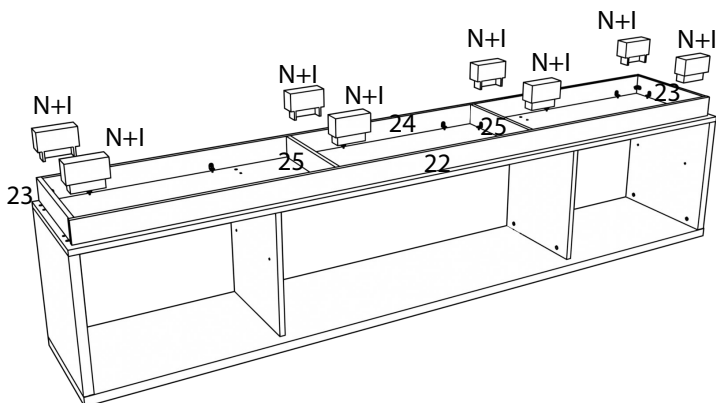
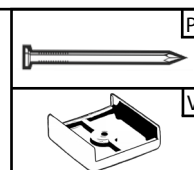


4º

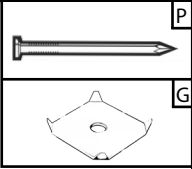
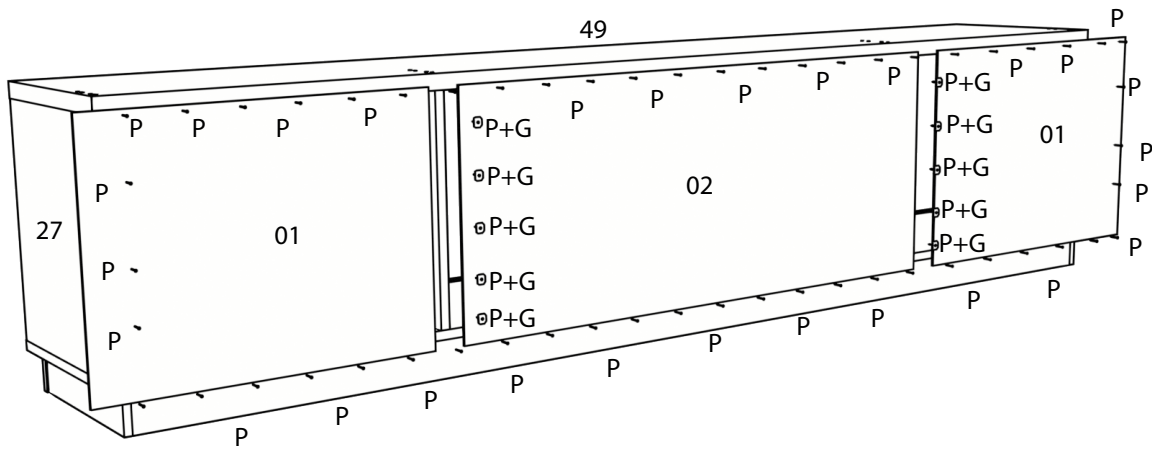
***ATENÇÃO. ESCOLHA O PÉ DE SUA PREFERÊNCIA E SIGA AS INSTRUÇÕES DE MONTAGEM ABAIXO**
***ATENCIÓN. ELIGE EL PIE DE TU PREFERENCIA Y SIGUE LAS INSTRUCCIONES DE MONTAJE A CONTINUACIÓN**
***ATTENTION. CHOOSE THE FOOT OF YOUR PREFERENCE AND FOLLOW THE ASSEMBLY INSTRUCTIONS BELOW**



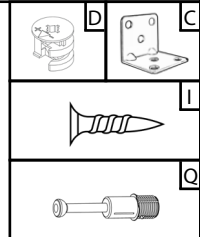
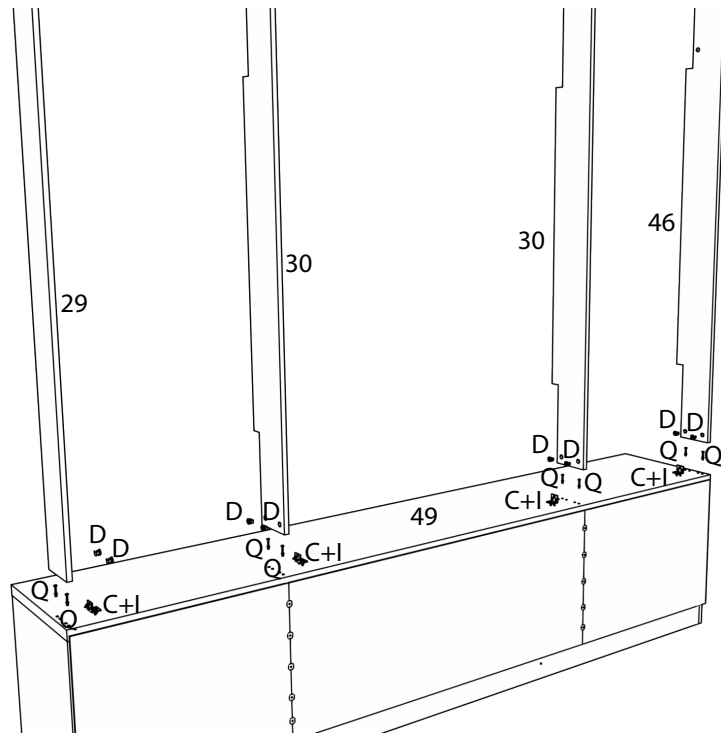
4º



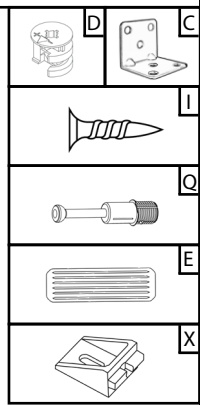
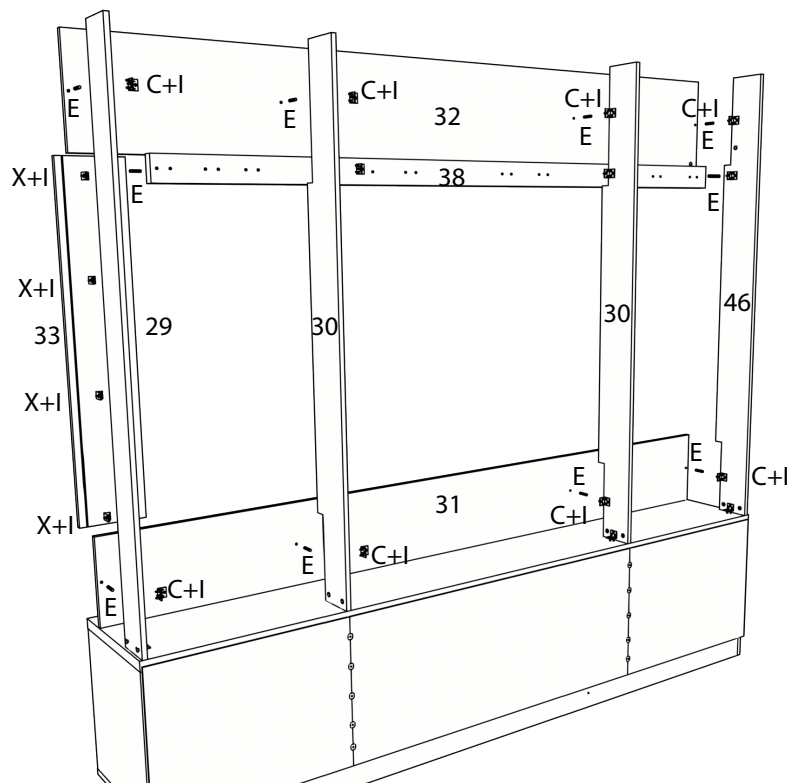
5°



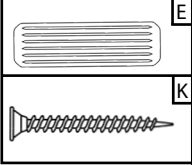
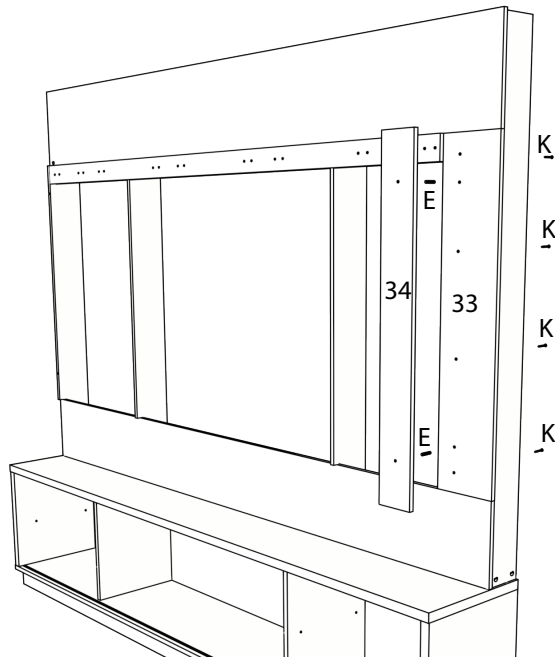
6°



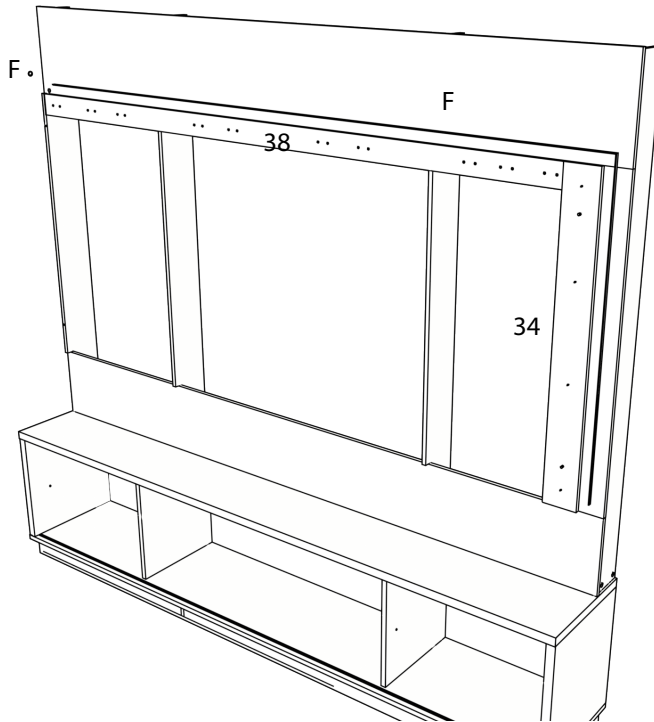
7°



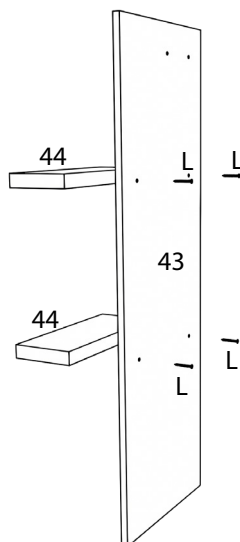
8°



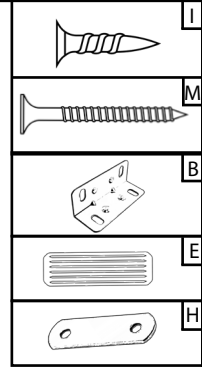
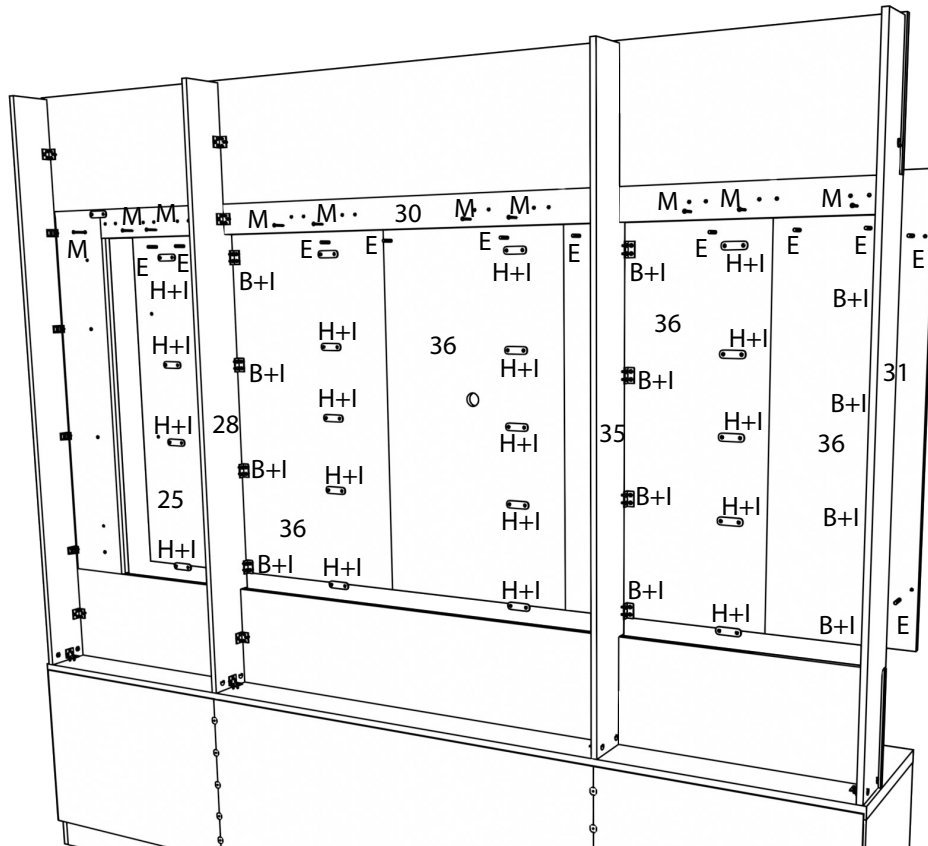
9°



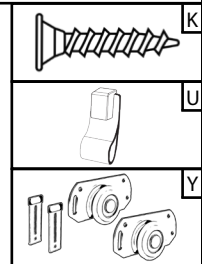
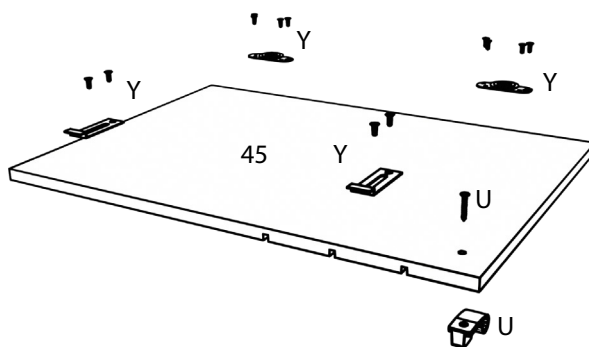
10°



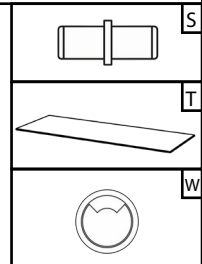
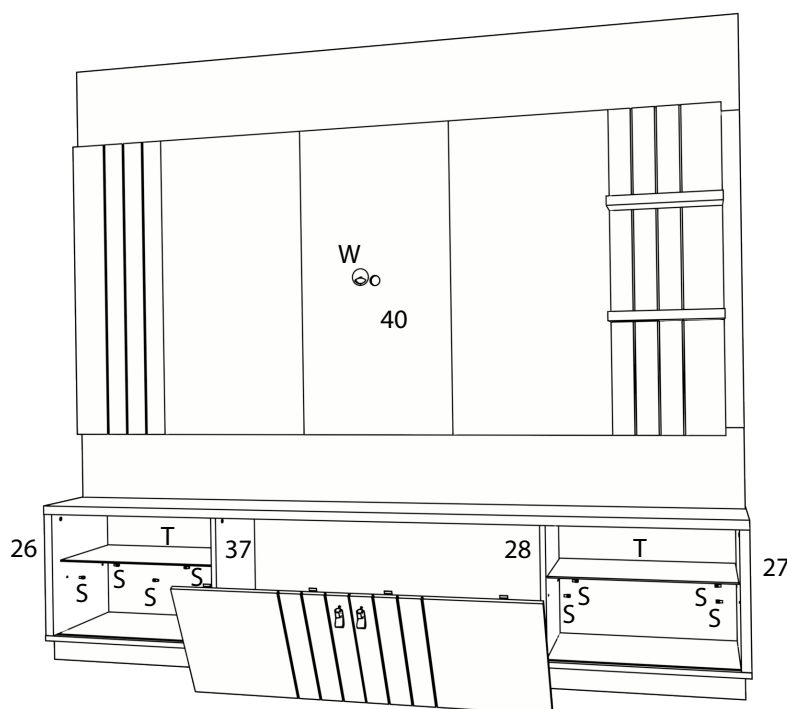
11°



12°



13°



Agora que você já comprou o seu móvel, ele merece ser montado do jeito certo.

Erros de montagem causam mais de **60%** dos danos em móveis.

Por que contratar?

Tranquilidade do **início ao fim** da montagem



PROFISSIONAIS QUALIFICADOS

Especialistas certificados na **MadeiraMadeira Serviços**.



FERRAMENTAS PROFISSIONAIS

que **protegem** seus móveis.



AGENDAMENTO EM 24 HORAS

escolha a data e o turno **ideais para** você.



GARANTIA DE 3 MESES

de cobertura **completa**.

Mais de 1 MILHÃO DE MONTAGENS
★ com avaliação 4.7 ★

Mariana S., São Paulo

"Chegaram no horário e montaram tudo rapidamente. Serviço incrível!"



Carlos R., Belo Horizonte

"Tentei montar sozinho e foi um desastre. Com a **MadeiraMadeira Serviços** ficou perfeito."



Ana P., Rio de Janeiro

"Agendamento ágil e **montagem pontual e perfeita**. Recomendo demais!"



Agende agora pelo QR Code

Madeira**Madeira** Serviços · Atendimento em todo o Brasil



Escaneie o QRCode