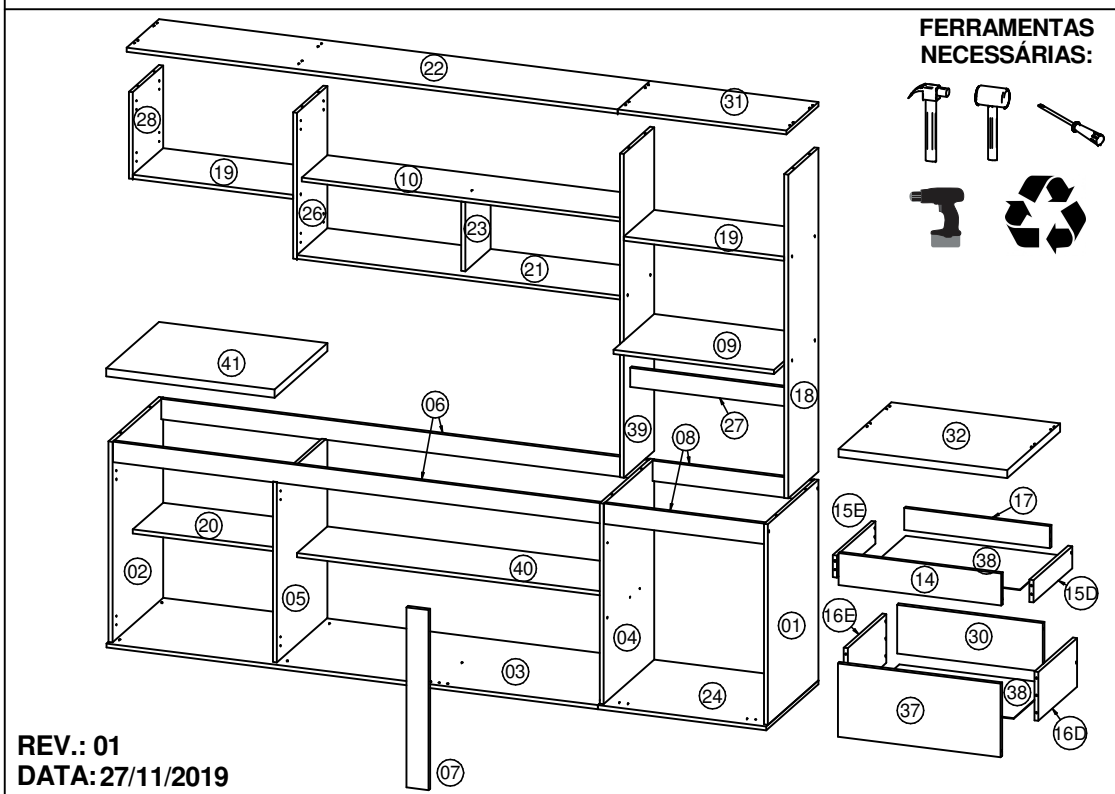
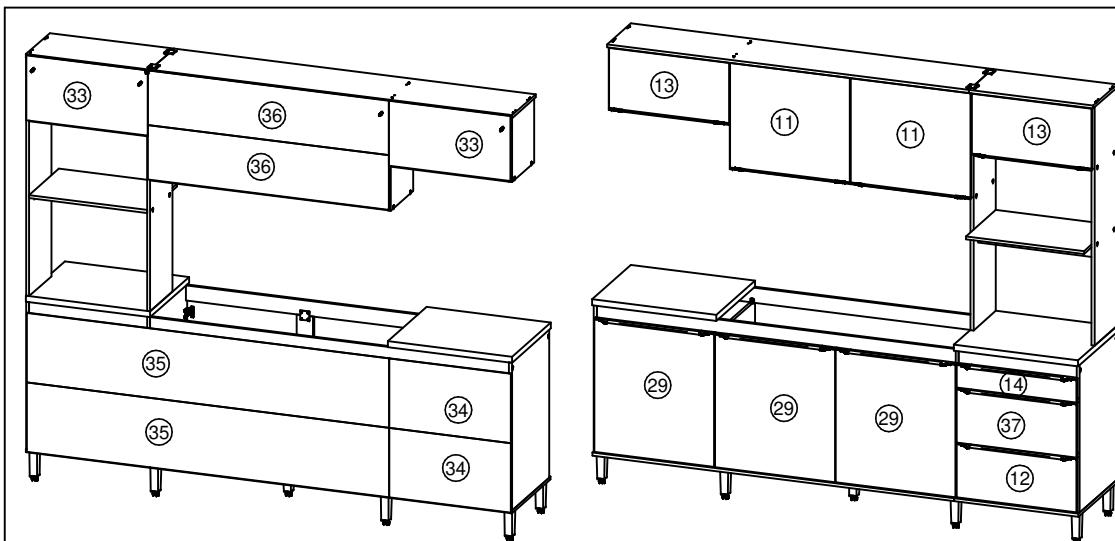


PA8000










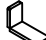


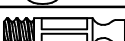

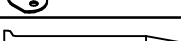
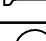








COZINHA COMPACTA

Instruções de montagem

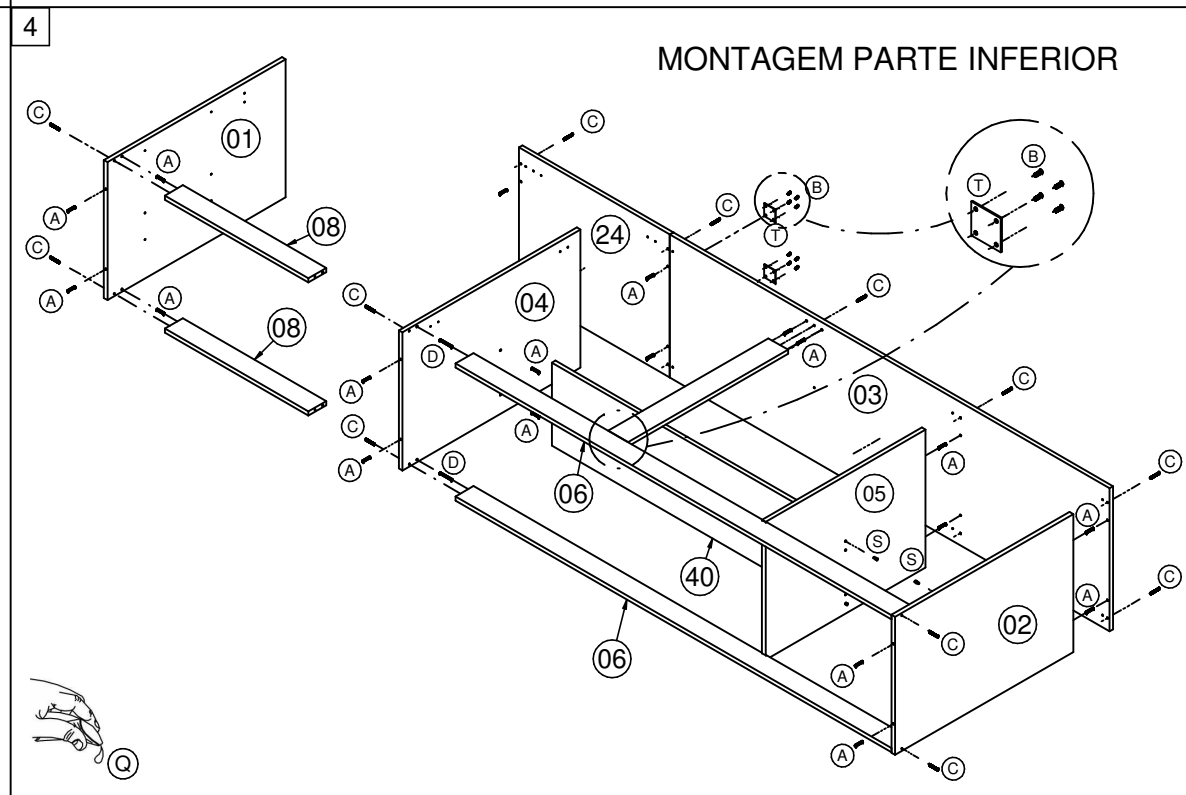
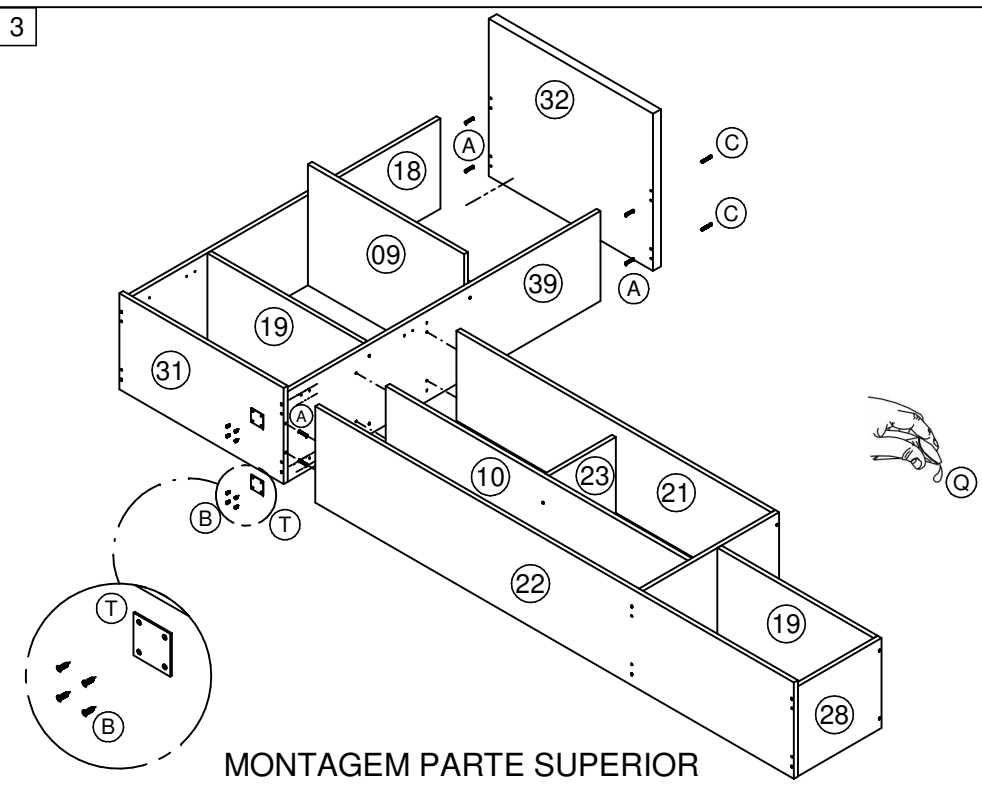
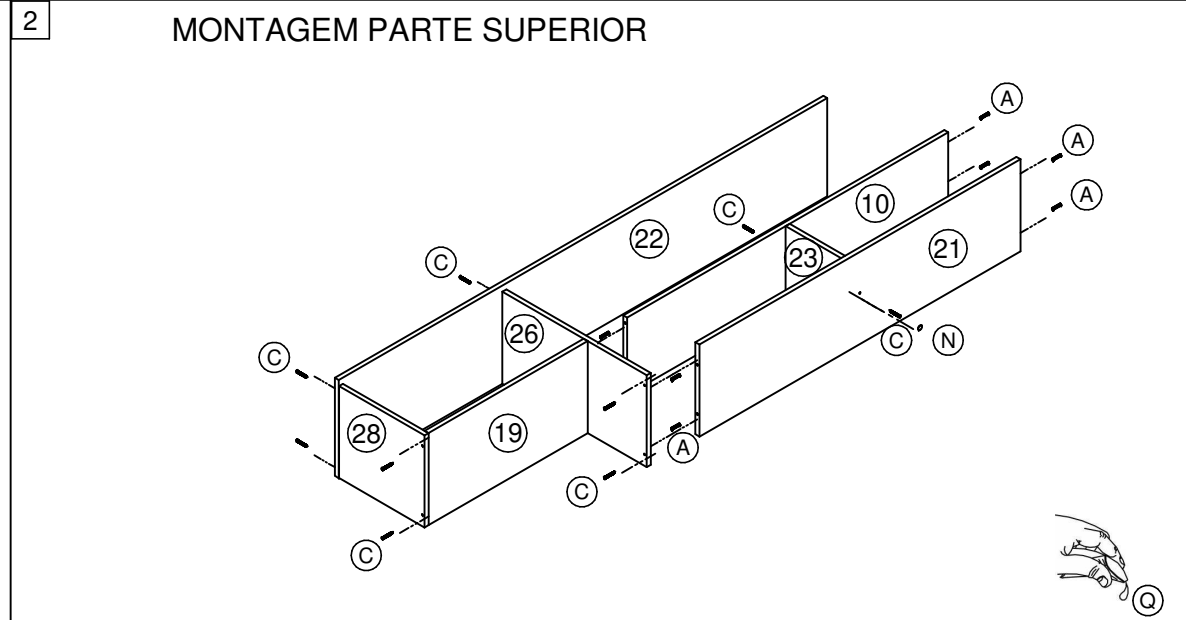
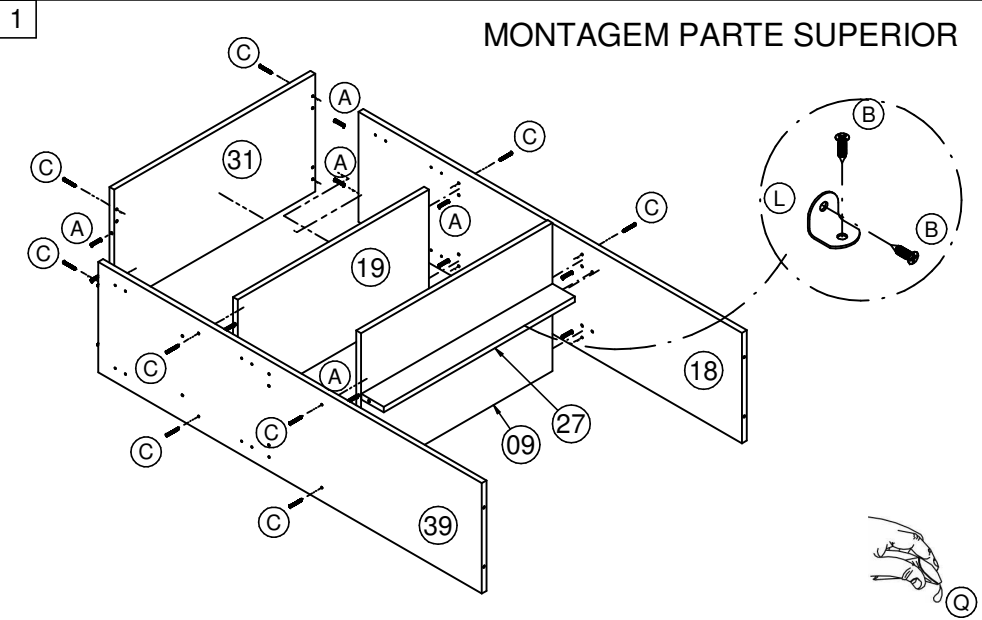
Assembly Instructions / Instrucciones de Montaje

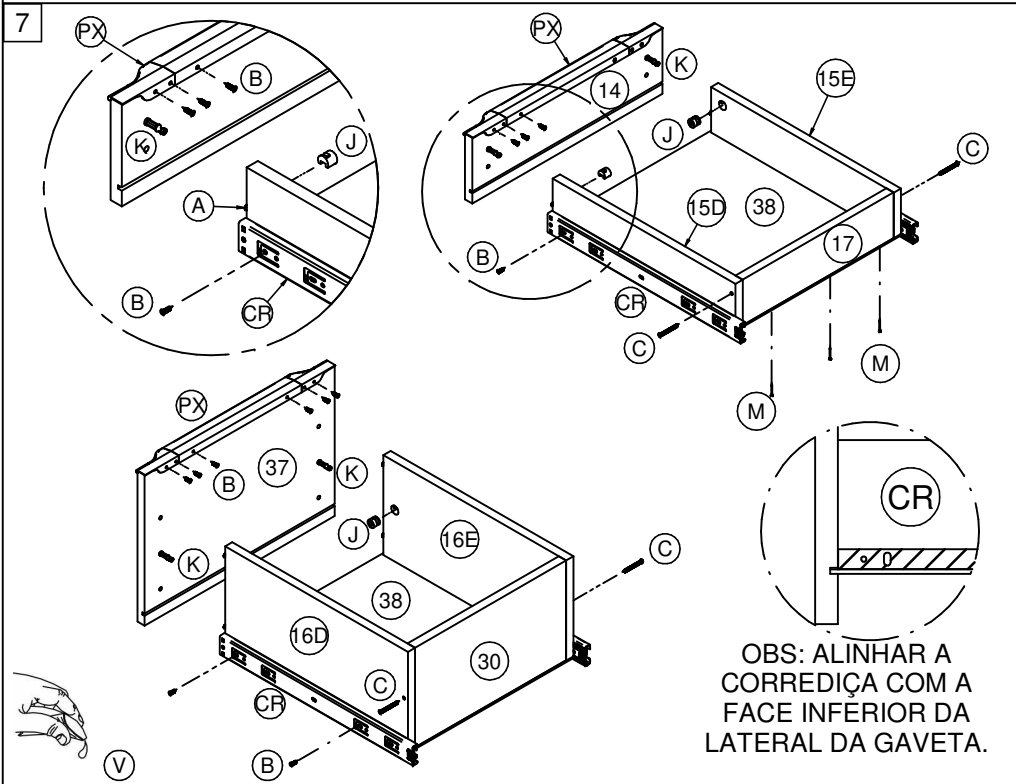
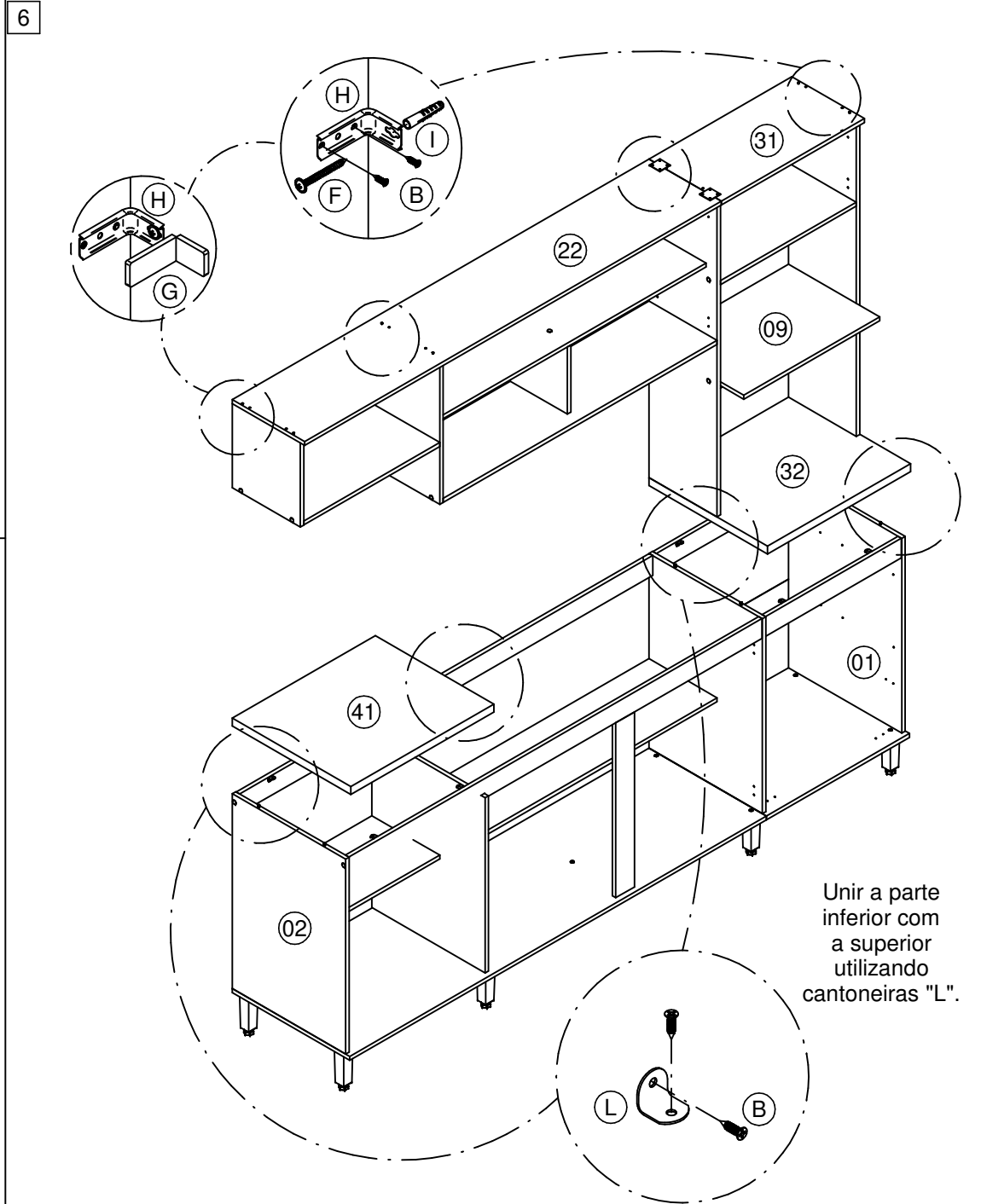
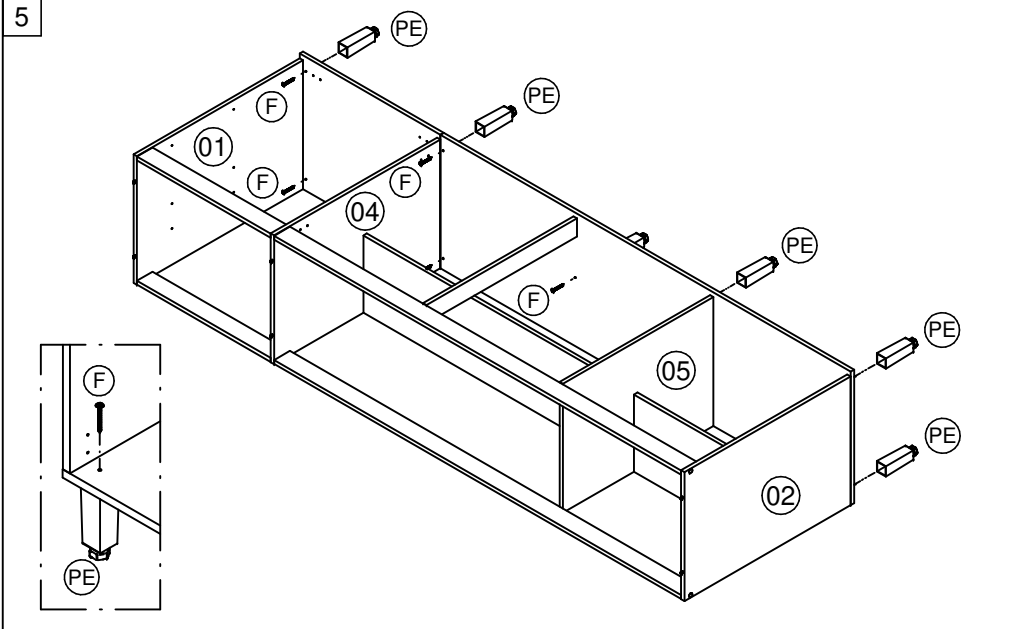


| COD | DESCRIÇÃO | DIMENSÕES | QTD |
|-----|----------------------|-----------------|-----|
| 01 | LATERAL DIREITA | 740 x 497 x 15 | 1 |
| 02 | LATERAL ESQUERDA | 740 x 497 x 15 | 1 |
| 03 | BASE INF MAIOR | 1827 x 515 x 15 | 1 |
| 04 | DIVISÃO DIREITA | 740 x 497 x 15 | 1 |
| 05 | DIVISÃO ESQUERDA | 665 x 497 x 15 | 1 |
| 06 | TRAVESSA MAIOR | 1812 x 75 x 15 | 2 |
| 07 | PILASTRA | 665 x 82 x 15 | 1 |
| 08 | TRAVESSA MENOR | 596 x 75 x 15 | 2 |
| 09 | PRATELEIRA FORNO | 596 x 400 x 15 | 1 |
| 10 | PRATELEIRA FIXA | 1201 x 250 x 15 | 1 |
| 11 | PORTA | 524 x 605 x 15 | 2 |
| 12 | PORTA BASCULANTE | 271 x 605 x 15 | 1 |
| 13 | PORTA SUPERIOR | 304 x 605 x 15 | 2 |
| 14 | FRENTE GAVETA | 118 x 605 x 15 | 1 |
| 15D | LATERAL GAV DIR | 380 x 82 x 15 | 1 |
| 15E | LATERAL GAV ESQ | 380 x 82 x 15 | 1 |
| 16D | LATERAL GAVETÃO DIR | 380 x 180 x 15 | 1 |
| 16E | LATERAL GAVETÃO ESQ | 380 x 180 x 15 | 1 |
| 17 | COSTA GAVETA | 542 x 82 x 15 | 1 |
| 18 | LATERAL SUP DIREITA | 1195 x 298 x 15 | 1 |
| 19 | PRATELEIRA SUPERIOR | 596 x 298 x 15 | 2 |
| 20 | PRATELEIRA INFERIOR | 596 x 298 x 15 | 1 |
| 21 | PRATELEIRA | 1201 x 298 x 15 | 1 |
| 22 | CHAPÉU MAIOR | 1827 x 318 x 15 | 1 |
| 23 | DIVISÃO MENOR | 255 x 250 x 15 | 1 |
| 24 | BASE INFERIOR MENOR | 627 x 515 x 15 | 1 |
| 26 | DIVISÃO AÉREO | 540 x 298 x 15 | 1 |
| 27 | APOIO FORNO | 596 x 75 x 15 | 1 |
| 28 | LATERAL SUP MENOR | 320 x 298 x 15 | 1 |
| 29 | PORTA | 668 x 605 x 15 | 3 |
| 30 | COSTA GAVETÃO | 542 x 180 x 15 | 1 |
| 31 | CHAPÉU MENOR | 627 x 318 x 15 | 1 |
| 32 | TAMPO FORNO | 627 x 520 x 30 | 1 |
| 33 | COSTA SUPERIOR | 614 x 326 x 3 | 2 |
| 34 | COSTA | 614 x 348 x 3 | 2 |
| 35 | COSTA INFERIOR | 1830 x 348 x 3 | 2 |
| 36 | COSTA SUPERIOR MAIOR | 1216 x 273 x 3 | 2 |
| 37 | FRENTE GAVETÃO | 271 x 605 x 15 | 1 |
| 38 | FUNDO GAVETA | 570 x 383 x 3 | 2 |
| 39 | LATERAL SUP ESQ | 1195 x 298 x 15 | 1 |
| 40 | PRATELEIRA | 1201 x 298 x 15 | 1 |
| 41 | TAMPO | 627 x 520 x 30 | 1 |

| LISTA DE PEÇAS/LISTA DE PIEZAS/FURNITURE PIECES LIST | | |
|--|---|-----|
| COD | DESCRIÇÃO | QTD |
| A |  CAVILHA Ø6X30 | 84 |
| B |  PARAFUSO CC 3,5X14 REBAIxE | 138 |
| C |  PARAFUSO CC 3,5X40 | 52 |
| CR |  CORREDIÇA | 2 |
| D |  CAVILHA Ø6X50 | 5 |
| DA |  DOBRADIÇA ALTA CALÇO 8 | 2 |
| DB |  DOBRADIÇA ALTA CALÇO MEDIO/ZERO | 14 |
| F |  PARAFUSO CF 4,5X50 | 14 |
| G |  SUPORTE FIXAÇÃO | 5 |
| H |  PROTEÇÃO SUP CANTONEIRA | 5 |
| I |  BUCHA PLÁSTICA | 5 |
| J |  TAMBOR MINIFIX | 4 |
| K |  PARAFUSO MINIFIX | 4 |
| L |  CANTONEIRA 18X18 | 12 |
| M |  PREGO 10X10 | 145 |
| N |  ADESIVO TAPA FURO | 14 |
| PE |  PÉ | 9 |
| PX |  PUXADOR | 10 |
| R |  FIXADOR COSTA | 35 |
| S |  SUPORTE PRATELEIRA | 4 |
| T |  JUNÇÃO | 7 |
| U |  PARAFUSO CC 4,0X16 | 64 |
| V |  COLA | 1 |
| Z |  ARTICULADOR | 1 |

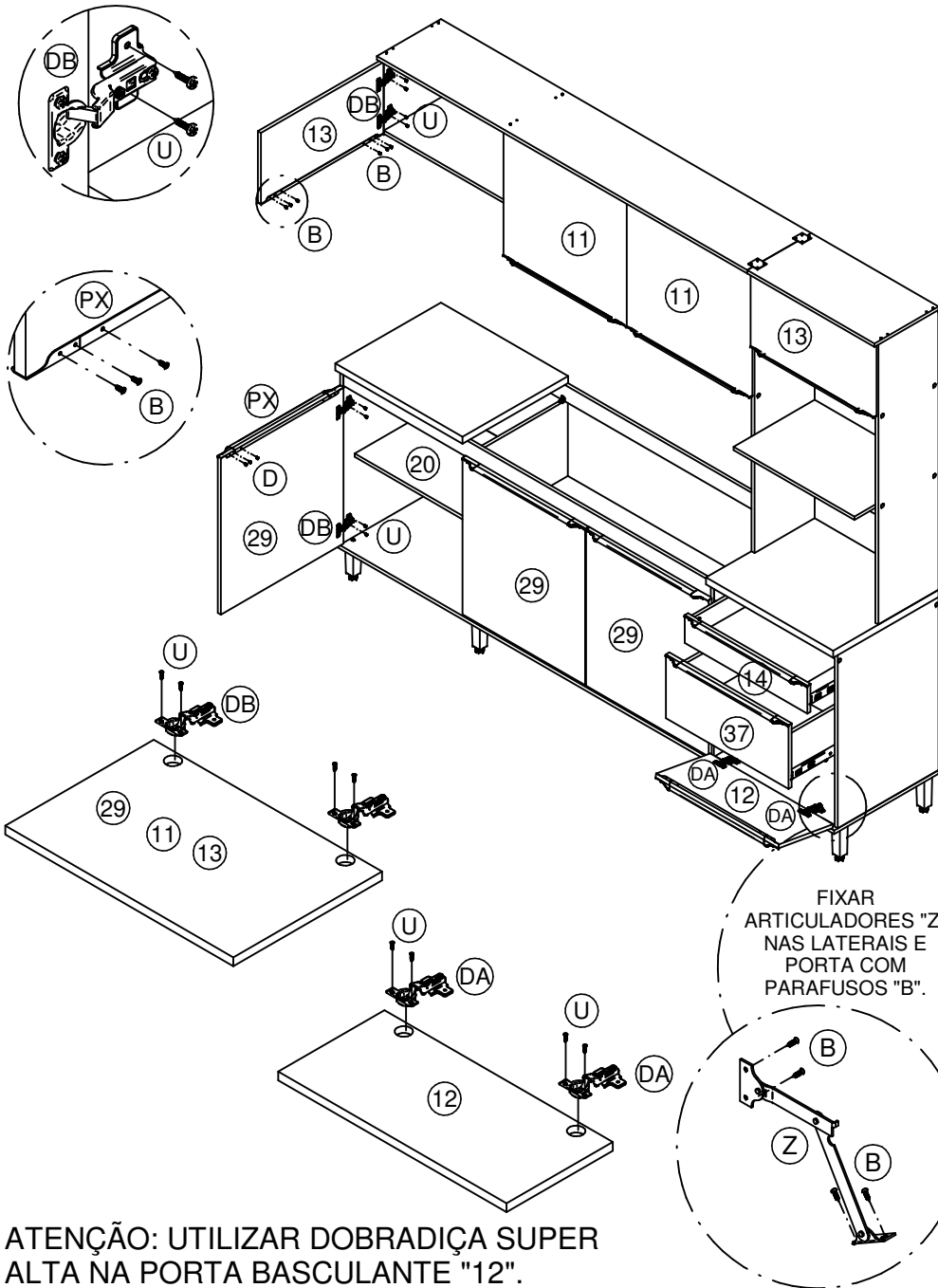
"IMPORTANTE LER COM ATENÇÃO E GUARDAR PARA EVENTUAIS CONSULTAS"





Unir a parte inferior com a superior utilizando cantoneiras "L".

8



ATENÇÃO: UTILIZAR DOBRADIÇA SUPER ALTA NA PORTA BASCULANTE "12".

9

OPÇÃO DE MONTAGEM DIREITA E ESQUERDA

