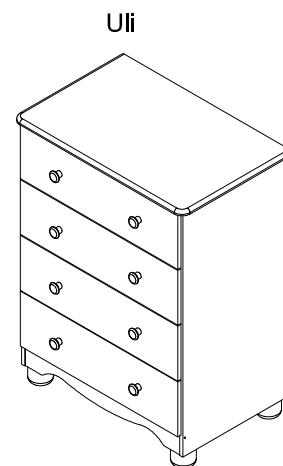
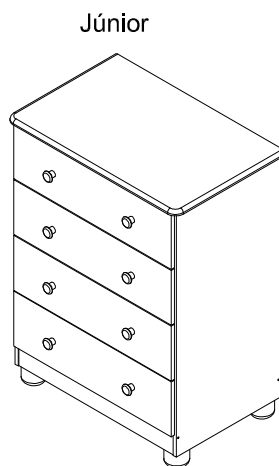


# MANUAL DE MONTAGEM - CÔMODA JÚNIOR/ULI SIMPLES

**Peroba**  
Móveis Infantis

INDÚSTRIA DE MÓVEIS PEROBA LTDA  
CNPJ: 06.368.547/0001-20  
Rua Jequitibá, 331, Bairro Moveelar  
Cep: 29906-090 Linhares-ES  
Tel: (27) 3264-7900 Fax: (27) 3264-7904  
www.moveisperoba.com.br



## CERTIFICADO DE GARANTIA

A Indústria de Móveis Peroba Ltda garante a qualidade de seus produtos quanto à vícios de produção, conforme a Lei 8.078/90 (CÓDIGO DE DEFESA DO CONSUMIDOR), nos limites aqui estabelecidos:

1º - **03 (três) meses de garantia** para toda a sua linha de produtos, contados à partir da emissão da Nota Fiscal de Compra ao primeiro comprador/consumidor, em qualquer revendedor autorizado.

2º - Entende-se por garantia o reparo gratuito do item comprado, que apresente vício de fabricação, de acordo com parecer técnico da Indústria de Móveis Peroba Ltda. Tal garantia somente terá validade mediante apresentação da Nota Fiscal de Compra.

3º - Para o exercício da presente garantia, o comprador/consumidor deverá solicitá-la à loja onde adquiriu o produto, para que a mesma solicite o reparo junto à fábrica.

4º - Caso seja necessário reparo do produto adquirido, o prazo para devolução do produto, peça ou acessório consertado é de **até 30 dias**, contados à partir do recebimento do pedido em nossa fábrica.

5º - Todos os produtos devem ser conferidos no momento da entrega.

### 6º - Esta garantia estará automaticamente cancelada em casos de:

- Danos causados por acidentes, tais como quedas, batidas, desabamentos, incêndios, entre outros.
- Danos provocados por exposição à umidade, luz solar direta, salinidade, ataque de pragas biológicas decorrentes do ambiente de armazenamento/montagem do produto.
- Uso inadequado do produto, assim como não cumprimento das normas especificadas neste manual.
- Ajuste interno ou conserto por pessoa não autorizada pela Indústria de Móveis Peroba Ltda ou por um de nossos revendedores.
- Roubo ou furto.

### 7º - Não estão cobertos por esta garantia (ônus do consumidor):

- Serviços de modificação de local após a instalação do produto, modificação de cor, alteração de medidas e estrutura, modificações de modelo.
- Danos decorrentes de limpeza e manutenção inadequados.
- Danos causados pela colocação de objetos que sejam apoiados, encostados, fixados ou se utilize do produto como base para sustentação.

### Dados a serem preenchidos:

Data da compra: \_\_\_/\_\_\_/\_\_\_ Número da Nota Fiscal: \_\_\_\_\_ Número do lote: \_\_\_\_\_

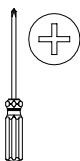
**No caso de assistência técnica, entrar em contato com a loja onde adquiriu o produto. Guarde sempre a Nota fiscal e este manual, pois são partes fundamentais para o atendimento da garantia.**

# IDENTIFICAÇÃO DAS PEÇAS E ACESSÓRIOS

## NECESSÁRIO PARA MONTAGEM:



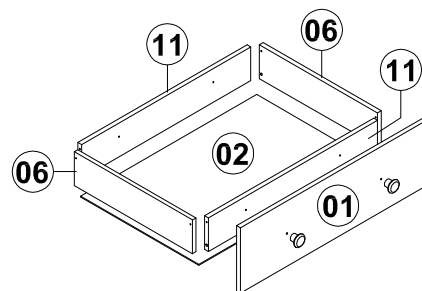
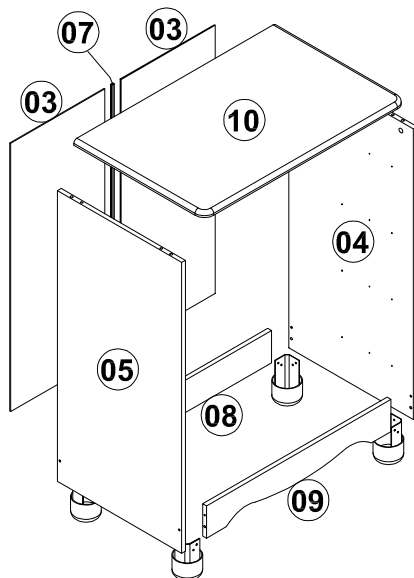
01 Montador



Chave Philips



Martelo



ITEM	DESCRIÇÃO	QTD	CÓDIGO
01	Frente gaveta	04	7
02	Fundo gaveta	04	658
03	Fundo traseiro s/ pintar	02	673
04	Lateral direita	01	853
05	Lateral esquerda	01	854
06	Lateral gaveta	08	8
07	Perfil "I"	01	1000112
08	Rodapé reto pintado	01	1523
09	Rodapé usinado pintado	01	1524
10	Tampo	01	752
11	Tras. / pré-frente gaveta	08	10

## MONTAGEM PASSO A PASSO

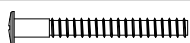
1º - Identifique as peças e acessórios.

2º - Fixe os rodapés nas laterais utilizando cavilha 6x30 e parafuso 5x40 Flang. Ph.

**OBS: OS RODAPÉS NÃO SÃO DEFINIDOS EM FRONTAL E TRASEIRO, SENDO QUE TAMTO O RODAPÉ RETO QUANTO O USINADO PODEM SER FIXADOS NA PARTE DA FRENTE DO ARMÁRIO.**

3º - Fixe os pés plásticos nos rodapés e nas laterais, utilizando parafuso 3,5x12 Flang. Ph.

4º - Fixe o tampo nas laterais utilizando cavilha 6x30, haste e tambor de minifix.



**A** - 5x40 Flang. Ph. s/p  
04 unid



**B** - 4x35 Flang. Ph. C/p  
08 unid



**C** - 3,5x35 Ch. Ph. c/p  
16 unid



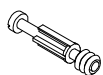
**D** - 3,5x12 Flang. Ph. c/p  
16 unid



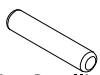
**E** - 3x10 Ch. Ph. c/p  
56 unid



**F** - Tambor minifix  
04 unid



**G** - Haste minifix  
04 unid



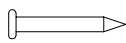
**H** - Cavilha 6x30  
24 unid



**I** - Sapata "U" 12x12  
08 unid



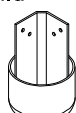
**J** - Tampa cabeça 10 mm  
04 unid



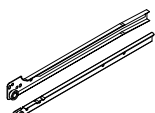
**K** - Prego 8x8  
100 unid



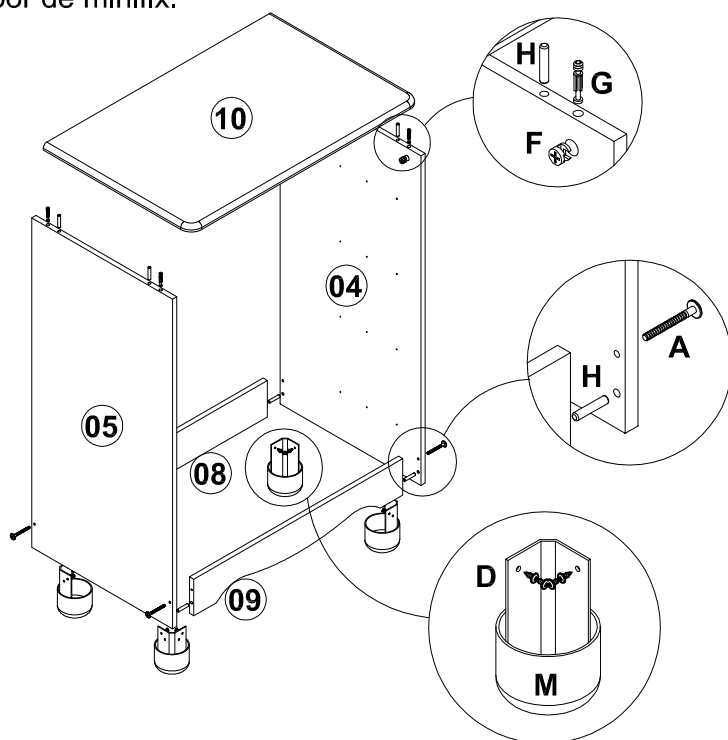
**L** - Puxador  
08 unid



**M** - Pé plástico  
004 unid

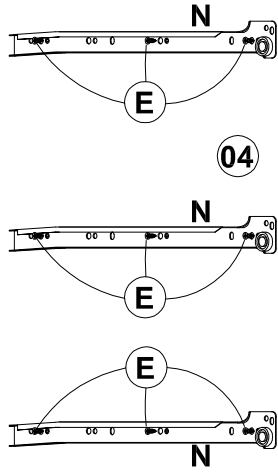


**N** - Corrediça 350 mm (par)  
04 unid



# MONTAGEM PASSO A PASSO

5º - Parafuse as corrediças nas laterais utilizando **03 parafusos 3x10 Ch. Ph. em cada corrediça**, conforme esquema abaixo.



## MONTAGEM DAS GAVETAS

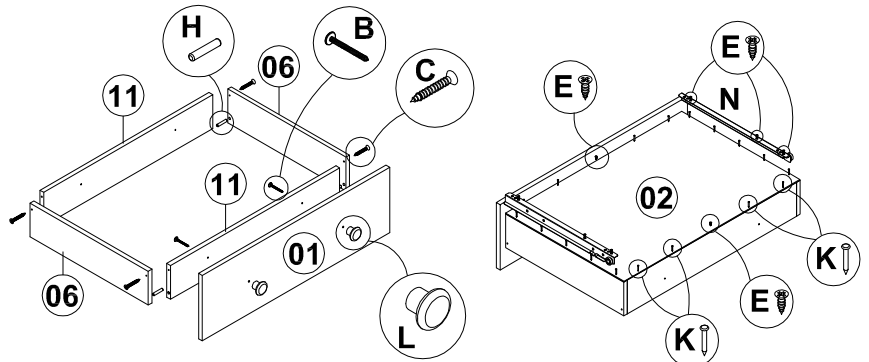
6º - Fixe os traseiros / pré-frentes de gaveta nas laterais de gaveta utilizando cavilha 6x30 e parafuso 3,5x35 Ch. Ph.

7º - Una a frente de gaveta ao caixote de gaveta fixando os puxadores com parafuso 4x35 Flang. Ph.

8º - Fixe o fundo no caixote da gaveta utilizando pregos e parafusos 3x10 Ch. Ph.

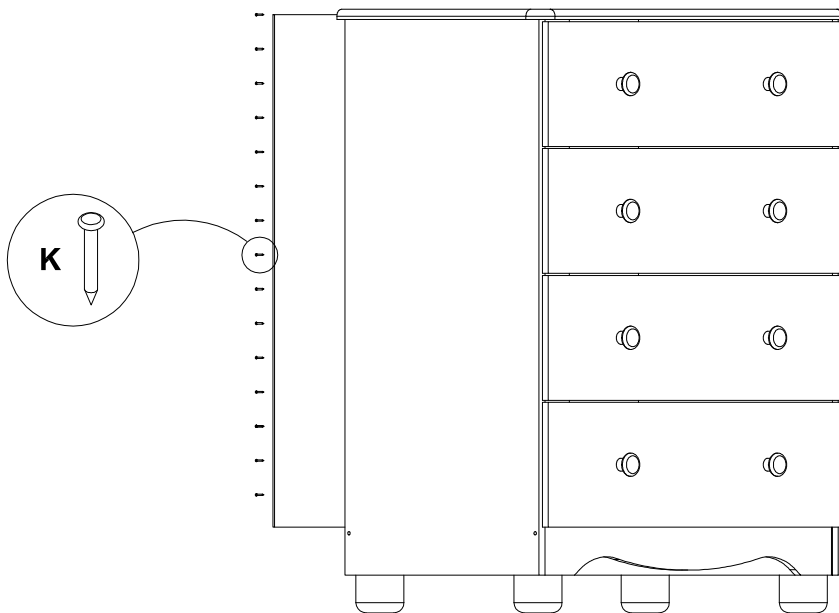
9º - Fixe as corrediças com parafusos 3x10 Ch. Ph.

10º - Encaixe as gavetas na estrutura da cômoda.



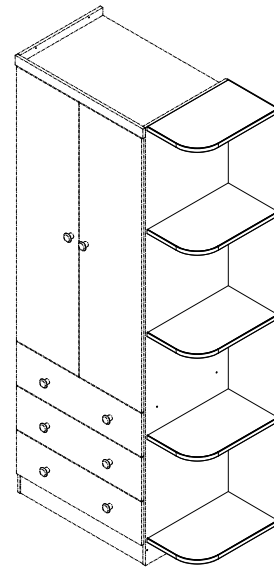
11º - Alinhe as gavetas e fixe os fundos traseiros juntamente com o perfil "I" utilizando prego 8x8.

12º - Encaixe as tampas de cabeças nos parafusos do lado externo da cômoda.



**Peroba**  
Móveis Infantis

INDÚSTRIA DE MÓVEIS PEROBA LTDA  
CNPJ: 06.368.547/0001-20  
Rua Argeu Ribeiro Moraes, 1890, Bairro Canivete  
Cep: 29909-070 Linhares-ES  
Tel: (27) 3264-7900 Fax: (27) 3264-7904  
www.moveisperoba.com.br



### **TERMO DE GARANTIA**

A Indústria de Móveis Peroba Ltda garante a qualidade de seus produtos quanto à defeitos e vícios de fabricação, conforme a Lei 8.078/90 (CÓDIGO DE DEFESA DO CONSUMIDOR), nos limites aqui estabelecidos:

- 1º - **03 (três) meses de garantia** para toda a sua linha de produtos, contados à partir da emissão da Nota Fiscal de Compra ao consumidor, em qualquer loja de revenda autorizada.
- 2º - Entende-se por garantia o reparo gratuito do item comprado, que apresente defeito ou vício de fabricação, de acordo com parecer técnico da Indústria de Móveis Peroba Ltda. Tal garantia somente terá validade mediante apresentação da Nota Fiscal de Compra.
- 3º - Para o exercício da presente garantia, o comprador/consumidor deverá solicitá-la à loja onde adquiriu o produto, para que a mesma solicite o reparo junto à fábrica.
- 4º - Caso seja necessário reparo do produto adquirido, o prazo para devolução do produto, peça ou acessório consertado é de **até 30 dias**, contados à partir do recebimento do pedido em nossa fábrica.
- 5º - Todos os produtos devem ser conferidos no momento da entrega.

#### **6º - Não estão cobertos por esta garantia (ônus do consumidor):**

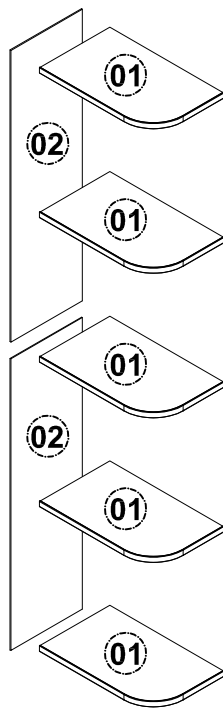
- a) **DANOS DECORRENTES DE MONTAGEM/INSTALAÇÃO INADEQUADA, REALIZADA POR PESSOA NÃO TREINADA E AUTORIZADA PELA LOJA REVENDEDORA OU PELA INDÚSTRIA DE MÓVEIS PEROBA LTDA.**
- b) Danos causados por acidentes, tais como quedas, batidas, desabamentos, incêndios, entre outros, após a instalação do produto.
- c) Danos provocados por exposição à umidade, luz solar direta, salinidade, ataque de pragas biológicas decorrentes do ambiente de armazenamento/montagem, após a instalação do produto.
- d) Danos decorrentes de limpeza e manutenção inadequados.
- e) Danos causados pela colocação de objetos que sejam apoiados, encostados, fixados ou se utilize do produto como base para sustentação.
- f) Danos decorrentes do uso inadequado do produto, assim como não cumprimento das normas especificadas neste manual.
- g) Serviços de modificação de local após a instalação do produto, modificação de cor, alteração de medidas e estrutura, modificações de modelo
- h) Ajuste interno ou conserto por pessoa não autorizada pela Indústria de Móveis Peroba Ltda ou por um de seus revendedores autorizados.
- i) Roubo ou furto.

#### **PREENCHA OS DADOS ASEGUIR:**


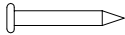
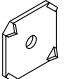
**Data da compra:** \_\_\_\_/\_\_\_\_/\_\_\_\_ **Número da Nota Fiscal:** \_\_\_\_\_ **Número do lote:** \_\_\_\_\_

**No caso de assistência técnica, entrar em contato com a loja onde adquiriu o produto.  
Guarde sempre a Nota fiscal e este manual, pois são partes fundamentais para o atendimento da garantia.**

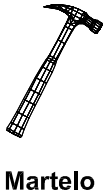
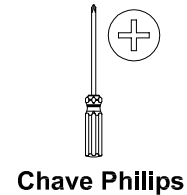
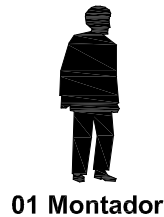
# IDENTIFICAÇÃO DAS PEÇAS E ACESSÓRIOS



ITEM	DESCRIÇÃO	QTD	CÓDIGO
01	Prateleira externa	05	177
02	Fundo prateleira	02	176

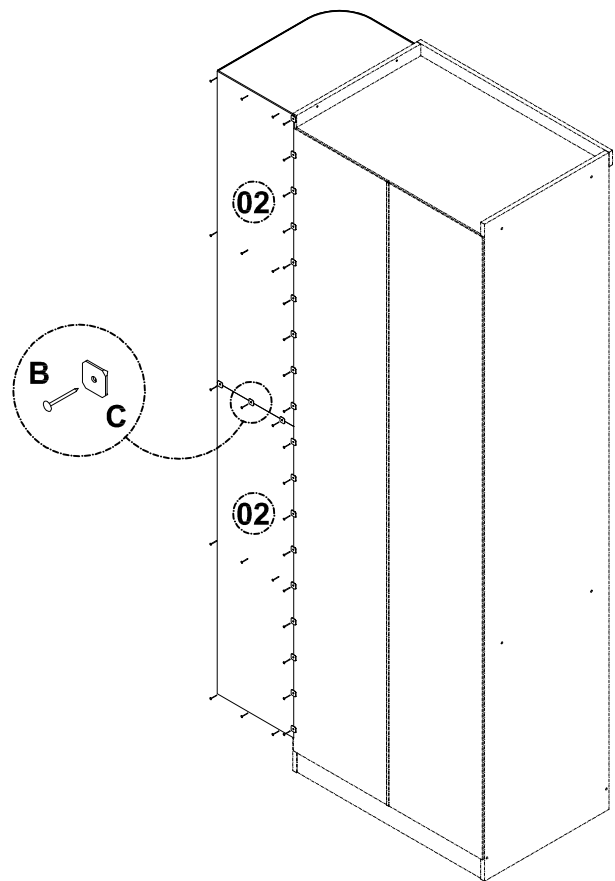
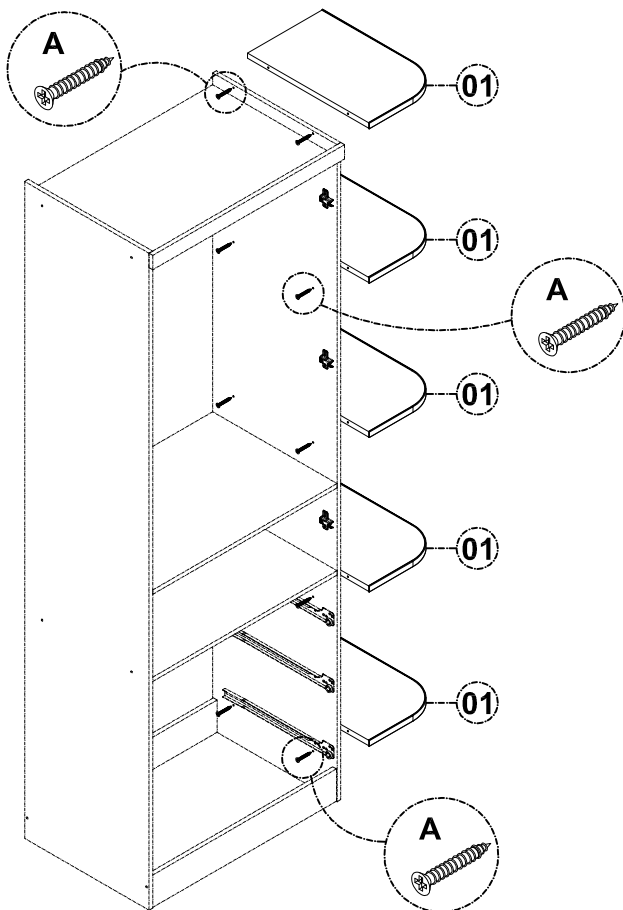
 <b>A - Ch. Ph. 5x40 c/p</b> 10 unid	 <b>B - Prego 8x8</b> 20 unid	 <b>C - Fixa fundo</b> 20 unid
--	--	---

## NECESSÁRIO PARA MONTAGEM:



## MONTAGEM PASSO A PASSO

- 1º - Identifique as peças e acessórios.
- 2º - Escolha o lado (esquerdo ou direito) do armário onde serão fixadas as prateleiras.
- 3º - Vaze as pré-furações da lateral do armário com os parafusos Ch. Ph. 5x40 c/p e fixe as prateleiras.
- 4º - Fixe os fundos nas prateleiras e na lateral do armário com pregos e fixa fundos.



# MANUAL DE MONTAGEM - ARMÁRIO 02 PT 2019

# Peroba

## Móveis Infantis

INDÚSTRIA DE MÓVEIS PEROBA LTDA

CNPJ: 06.368.547/0001-20

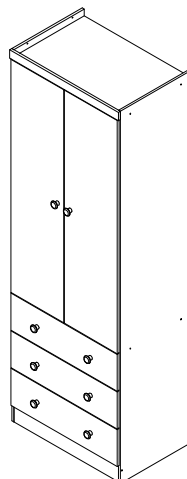
Rua Argeu Ribeiro Moraes, 1890, Bairro Canivete

Cep: 29909-070 Linhares-ES

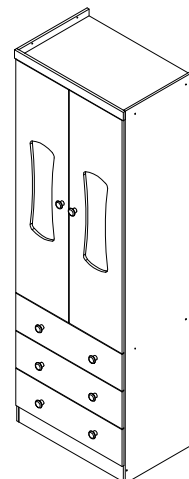
Tel: (27) 3264-7900 Fax: (27) 3264-7904

www.moveisperoba.com.br

Smim  
Cód. 3761



Luna  
Cód. 3762



### TERMO DE GARANTIA

A Indústria de Móveis Peroba Ltda garante a qualidade de seus produtos quanto à defeitos e vícios de fabricação, conforme a Lei 8.078/90 (CÓDIGO DE DEFESA DO CONSUMIDOR), nos limites aqui estabelecidos:

1º - **03 (três) meses de garantia** para toda a sua linha de produtos, contados à partir da emissão da Nota Fiscal de Compra ao consumidor, em qualquer loja de revenda autorizada.

2º - Entende-se por garantia o reparo gratuito do item comprado, que apresente defeito ou vício de fabricação, de acordo com parecer técnico da Indústria de Móveis Peroba Ltda. Tal garantia somente terá validade mediante apresentação da Nota Fiscal de Compra.

3º - Para o exercício da presente garantia, o comprador/consumidor deverá solicitá-la à loja onde adquiriu o produto, para que a mesma solicite o reparo junto à fábrica.

4º - Caso seja necessário reparo do produto adquirido, o prazo para devolução do produto, peça ou acessório consertado é de **até 30 dias**, contados à partir do recebimento do pedido em nossa fábrica.

5º - Todos os produtos devem ser conferidos no momento da entrega.

**6º - Não estão cobertos por esta garantia (ônus do consumidor):**

**a) DANOS DECORRENTES DE MONTAGEM/INSTALAÇÃO INADEQUADA, REALIZADA POR PESSOA NÃO TREINADA E AUTORIZADA PELA LOJA REVENDEDORA OU PELA INDÚSTRIA DE MÓVEIS PEROBA LTDA.**

b) Danos causados por acidentes, tais como quedas, batidas, desabamentos, incêndios, entre outros, após a instalação do produto.

c) Danos provocados por exposição à umidade, luz solar direta, salinidade, ataque de pragas biológicas decorrentes do ambiente de armazenamento/montagem, após a instalação do produto.

d) Danos decorrentes de limpeza e manutenção inadequados.

e) Danos causados pela colocação de objetos que sejam apoiados, encostados, fixados ou se utilize do produto como base para sustentação.

f) Danos decorrentes do uso inadequado do produto, assim como não cumprimento das normas especificadas neste manual.

g) Serviços de modificação de local após a instalação do produto, modificação de cor, alteração de medidas e estrutura, modificações de modelo

h) Ajuste interno ou conserto por pessoa não autorizada pela Indústria de Móveis Peroba Ltda ou por um de seus revendedores autorizados.

i) Roubo ou furto.

### **PREENCHA OS DADOS A SEGUIR:**

**Data da compra:** \_\_\_\_/\_\_\_\_/\_\_\_\_ **Número da Nota Fiscal:** \_\_\_\_\_ **Número do lote:** \_\_\_\_\_

**No caso de assistência técnica, entrar em contato com a loja onde adquiriu o produto.**

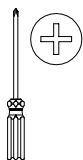
**Guarde sempre a Nota fiscal e este manual, pois são partes fundamentais para o atendimento da garantia.**

# IDENTIFICAÇÃO DAS PEÇAS E ACESSÓRIOS

## NECESSÁRIO PARA MONTAGEM:



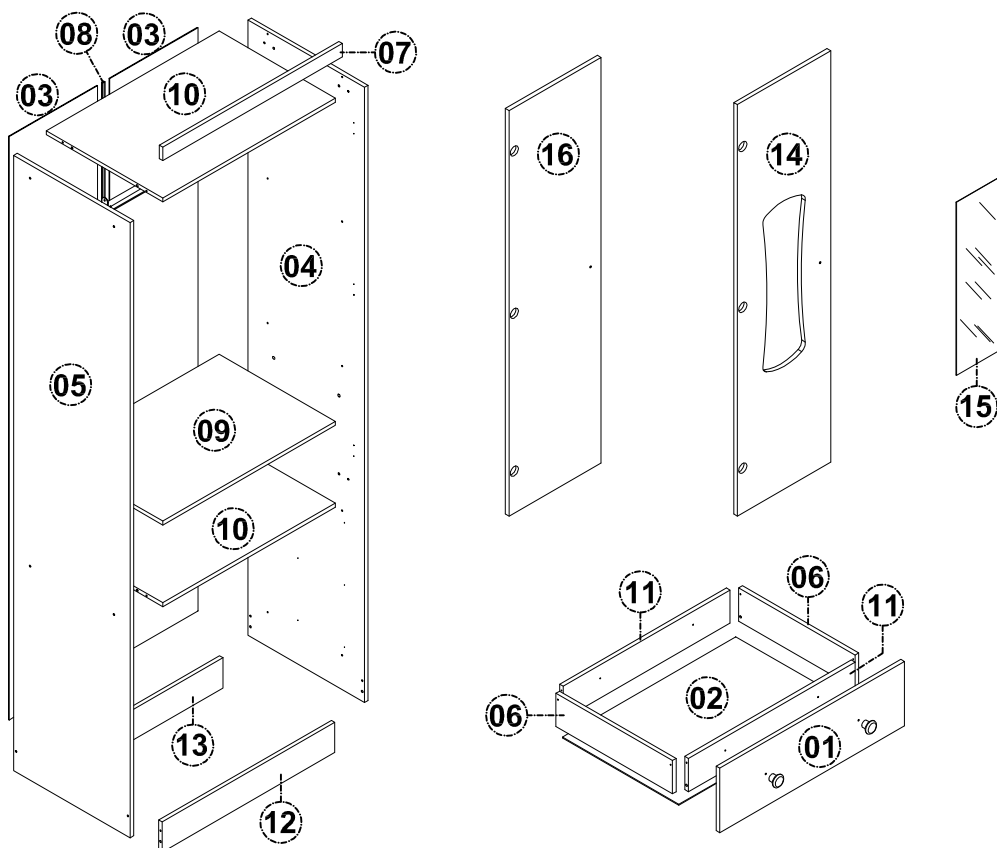
01 Montador



Chave Philips



Martelo



ITEM	DESCRIÇÃO	QTD	CÓDIGO	ITEM	DESCRIÇÃO	QTD	CÓDIGO
01	Frente gaveta	03	16	10	Tampo gaveteiro/superior	02	18
02	Fundo gaveta	03	41	11	Tras. / pré-frente gaveta	06	33
03	Fundo traseiro pintado	02	17	12	Rodapé frontal	01	173
04	Lateral direita	01	2451	13	Rodapé traseiro	01	174
05	Lateral esquerda	01	2452	<b>MODELO LUNA</b>			
06	Lateral gaveta	06	40	14	Porta LUNA	02	3768
07	Moldura superior frontal	01	175	15	Acrílico armário LUNA	02	3846
08	Perfil "I" 1735 mm	01	945	<b>MODELO SMIM</b>			
09	Prateleira grande móvel	01	19	16	Porta SMIM	02	2761

**A** - TP10 Ph. 5x40  
s/p  
12 unid

**B** - Ch. Ph. 3,5x35  
c/p  
12 unid

**C** - Flang. Ph.  
4x35 c/p  
06 unid

**D** - Flang. Ph.  
4x25 c/p  
02 unid

**E** - Ch. Ph. 3x10  
c/p  
60 unid

**F** - Cavilha 6x30  
24 unid

**G** - Cantoneira "L"  
02 unid

**H** - Fixa fundo  
36 unid

**I** - Sapata "U"  
12x12  
08 unid

**J** - Tampa cabeça  
10 mm  
12 unid

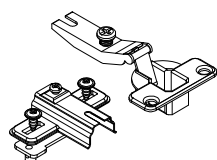
**K** - Suporte  
prateleira - 02 unid

**L** - Pregos 8x8  
120 unid

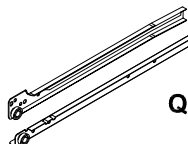
**M** - Puxador  
08 unid

**N** - Suporte  
cabideiro - 02 unid

**O** - Cabideiro  
582 mm  
01 unid



**P** - Dobradiça  
26 mm c/ bucha  
06 unid



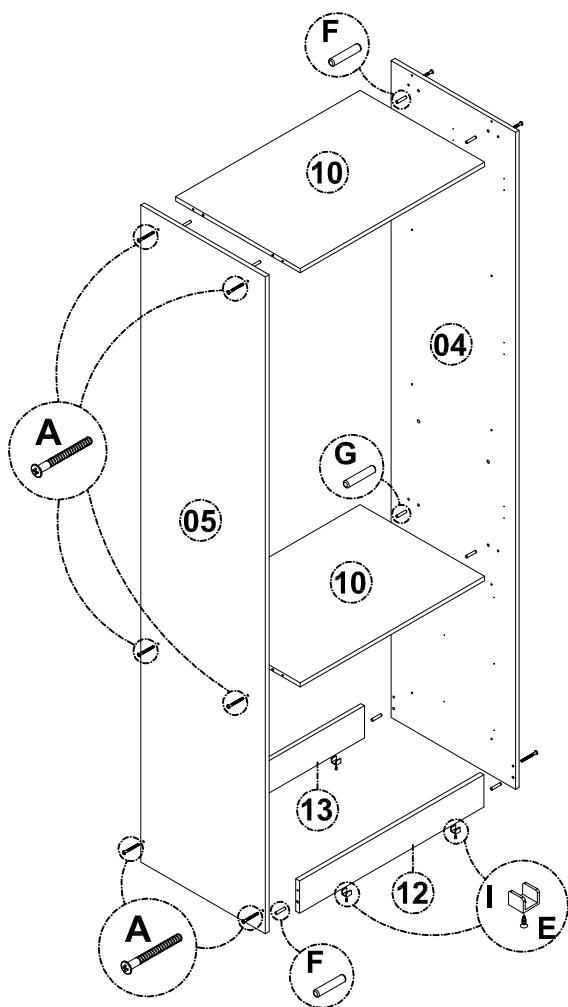
**Q** - Corrediça 350 mm  
03 unid



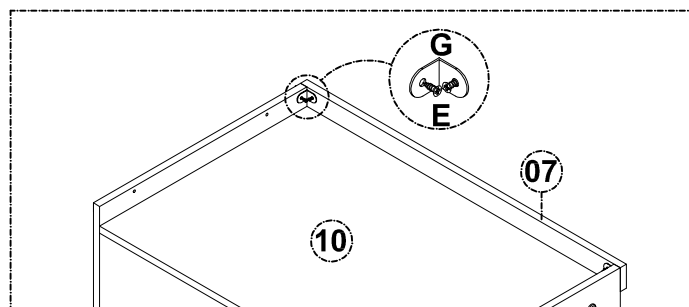
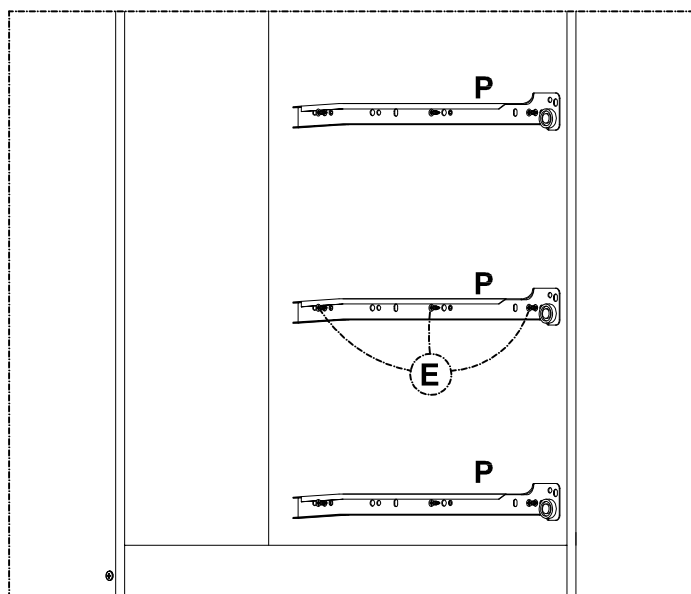
**R** - Suporte p/ acrílico  
20 unid

# MONTAGEM PASSO A PASSO

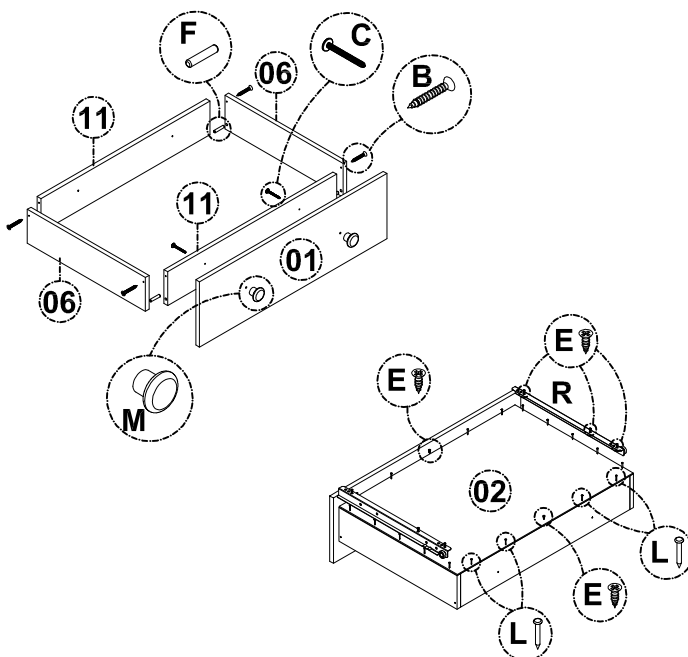
- 1º - Identifique as peças e acessórios.
- 2º - Fixe as sapatas nas laterais e nos rodapés utilizando parafusos Ch. Ph. 3x10 c/p.
- 3º - Fixe os rodapés nas laterais utilizando cavilhas 6x30 e parafusos TP10 Ph. 5x40 c/p.
- 4º - Fixe os tampos gaveteiro/superior utilizando cavilhas 6x30 e parafusos TP10 Ph. 5x40 c/p.
- 5º - Fixe a moldura nas laterais usando cantoneira "L" e parafuso Ch. Ph. 3x10 c/p.



6 - Parafuse as corredeiras nas divisões utilizando **03 parafusos** Ch. Ph. 3x10 c/p. em cada **corredeira**, conforme esquema abaixo.



- 7º - Fixe os suportes de cabideiro nas laterais utilizando parafuso Ch. Ph. 3x10 c/p. e pendure o cabideiro.
- 8º - Fixe os traseiros / pré-frentes de gaveta nas laterais de gaveta utilizando cavilha 6x30 e parafuso Ch. Ph. 3,5x35 c/p.
- 9º - Una a frente de gaveta ao caixote de gaveta fixando os puxadores com parafuso Flang. Ph. 4x35 c/p.
- 10º - Fixe o fundo no caixote da gaveta utilizando pregos e parafusos Ch. Ph. 3x10 c/p.
- 11º - Fixe as corredeiras com parafuso Ch. Ph. 3x10 c/p.
- 12º - Encaixe as gavetas no armário.



# MONTAGEM PASSO A PASSO

**13°** - Encaixe as buchas dos calços das dobradiças nas furações das laterais e parafuse os calços utilizando os parafusos que os acompanham.

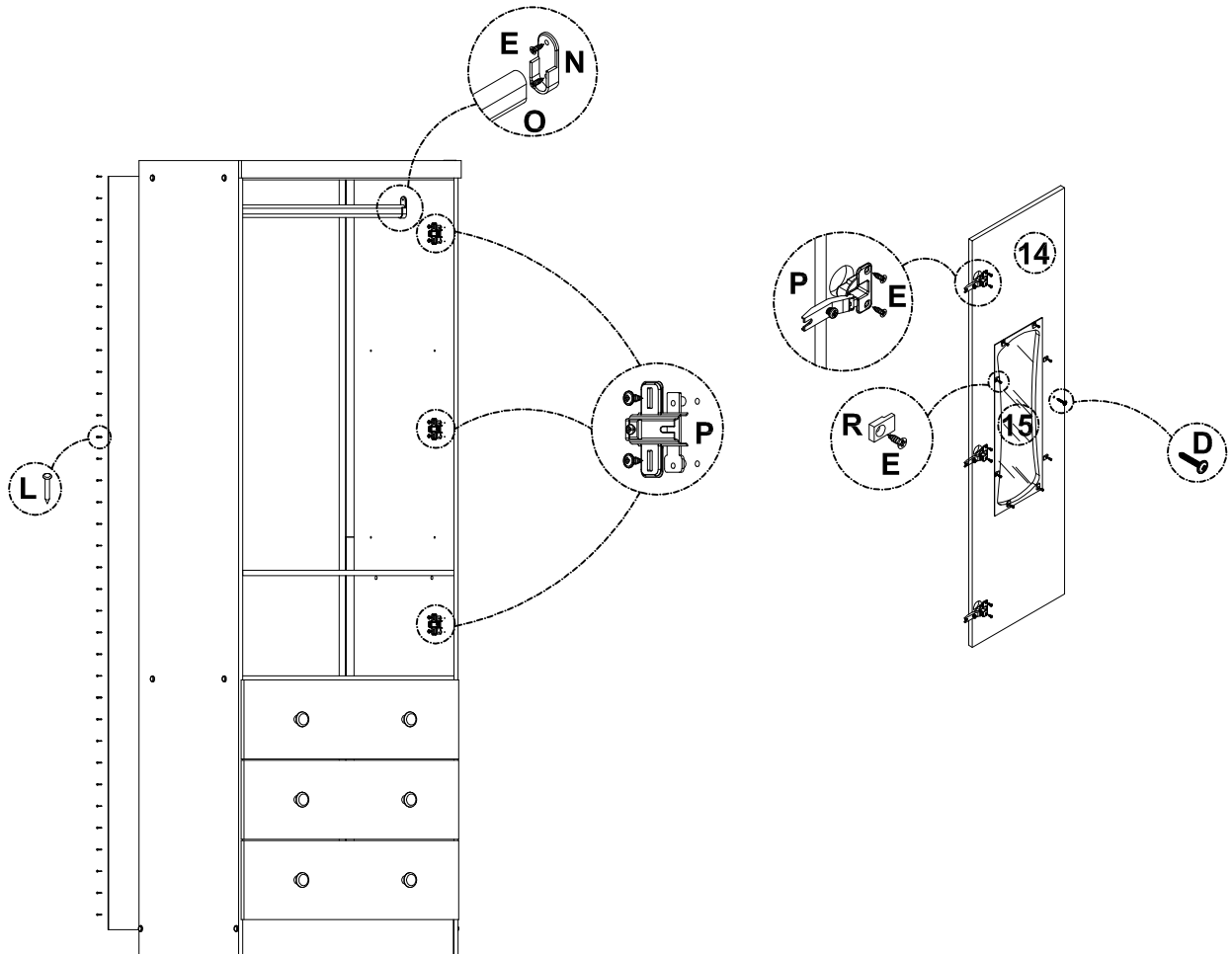
**14°** - Fixe os acrílicos nas portas (**Obs: o Armário SMIM não possui acrílicos**) utilizando os suportes de acrílico e os parafusos que os acompanham

**15°** - Fixe as dobradiças nas portas com parafusos Ch. Ph. 3x10 c/p. e pendure-as no armário.

**16°** - Fixe os puxadores nas portas utilizando parafuso Flang. Ph. 4x25 c/p.

**17°** - Alinhe as gavetas com as portas e fixe os fundos traseiros, juntamente com o Perfil "I" utilizando prego 8x8 e fixa fundo.

**18°** - Encaixe as tampas de cabeças nos parafusos do lado externo do armário.



# MANUAL DE INSTRUÇÕES - MINICAMA ULI - Cód. 4455

# Peroba

## Móveis Infantis

INDÚSTRIA DE MÓVEIS PEROBA LTDA

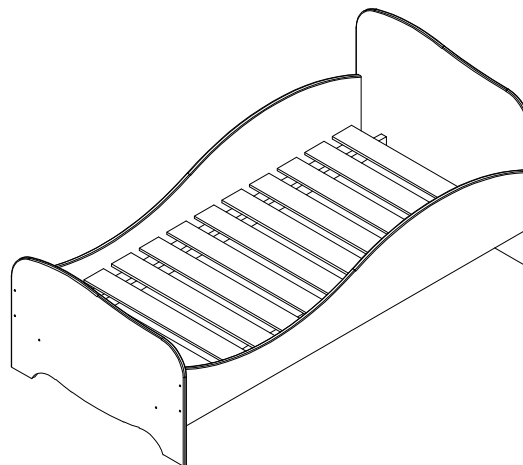
CNPJ: 06.368.547/0001-20

Rua Argeu Ribeiro Moraes, 1890, Bairro Canivete

Cep: 29909-070 Linhares-ES

Tel: (27) 3264-7900 Fax: (27) 3264-7904

www.moveisperoba.com.br



### TERMO DE GARANTIA

A Indústria de Móveis Peroba Ltda garante a qualidade de seus produtos quanto à defeitos e vícios de fabricação, conforme a Lei 8.078/90 (**CÓDIGO DE DEFESA DO CONSUMIDOR**), nos limites aqui estabelecidos:

1º - **03 (três) meses de garantia** para toda a sua linha de produtos, contados à partir da emissão da Nota Fiscal de Compra ao consumidor, em qualquer loja de revenda autorizada.

2º - Entende-se por garantia o reparo gratuito do item comprado, que apresente defeito ou vício de fabricação, de acordo com parecer técnico da Indústria de Móveis Peroba Ltda. Tal garantia somente terá validade mediante apresentação da Nota Fiscal de Compra.

3º - Para o exercício da presente garantia, o comprador/consumidor deverá solicitá-la à loja onde adquiriu o produto, para que a mesma solicite o reparo junto à fábrica.

4º - Caso seja necessário reparo do produto adquirido, o prazo para devolução do produto, peça ou acessório consertado é de **até 30 dias**, contados à partir do recebimento do pedido em nossa fábrica.

5º - Todos os produtos devem ser conferidos no momento da entrega.

**6º - Não estão cobertos por esta garantia (ônus do consumidor):**

**a) DANOS DECORRENTES DE MONTAGEM/INSTALAÇÃO INADEQUADA, REALIZADA POR PESSOA NÃO TREINADA E AUTORIZADA PELA LOJA REVENDEDORA OU PELA INDÚSTRIA DE MÓVEIS PEROBA LTDA, ASSIM COMO O NÃO CUMPRIMENTO DAS INSTRUÇÕES PRESENTES NESTE MANUAL.**

b) Danos causados por acidentes, tais como quedas, batidas, desabamentos, incêndios, entre outros, após a instalação do produto.

c) Danos provocados por exposição à umidade, luz solar direta, salinidade, ataque de pragas biológicas decorrentes do ambiente de armazenamento/montagem, após a instalação do produto.

d) Danos decorrentes de limpeza e manutenção inadequados.

e) Danos causados pela colocação de objetos que sejam apoiados, encostados, fixados ou se utilize do produto como base para sustentação.

f) Danos decorrentes do uso inadequado do produto, assim como não cumprimento das normas especificadas neste manual.

g) Serviços de modificação de local após a instalação do produto, modificação de cor, alteração de medidas e estrutura, modificações de modelo

h) Ajuste interno ou conserto por pessoa não autorizada pela Indústria de Móveis Peroba Ltda ou por um de seus revendedores autorizados.

i) Roubo ou furto.

### **PREENCHA OS DADOS A SEGUIR:**

**Data da compra:** \_\_\_\_/\_\_\_\_/\_\_\_\_ **Número da Nota Fiscal:** \_\_\_\_\_ **Número do lote:** \_\_\_\_\_

**No caso de assistência técnica, entrar em contato com a loja onde adquiriu o produto.**

**Guarde sempre a Nota fiscal e este manual, pois são partes fundamentais para o atendimento da garantia.**

Elaboração: Pablo Henrique Boldrini	E-mail contato: mp@moveisperoba.com.br	Data de elaboração: 14/01/2020	Versão: 1ª	Data de alteração: 00/00/0000	Código documento: 4481	Página: 1/4
--	---	-----------------------------------	---------------	----------------------------------	---------------------------	----------------

# ATENÇÃO

## RECOMENDAÇÕES DE USO

- a) Todas as conexões de montagem devem ser sempre apertadas adequadamente. Também recomenda-se que sejam verificadas regularmente e reapertadas, conforme necessário;
- b) O tamanho do colchão necessário é de 150 cm de comprimento por 70 cm de largura.
- c) **O peso máximo suportado pela minicama é 60 kg.**

## LIMPEZA E CONSERVAÇÃO:

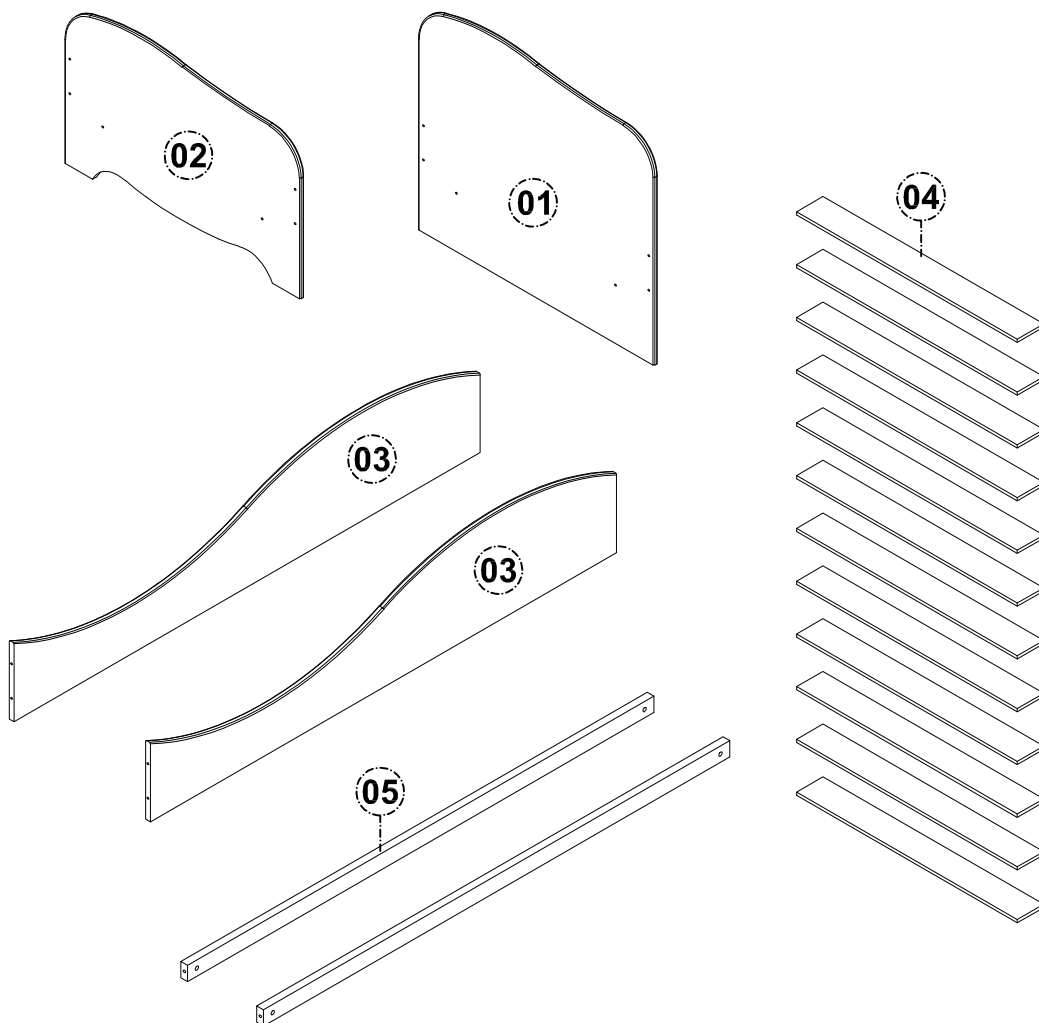
Para limpeza utilize somente pano limpo e macio, ligeiramente umedecido em água (apenas o bastante para remover a poeira), seguido de um pano seco.

## NÃO UTILIZE:

- Pano encharcado, porque o acúmulo de água causa danos ao móvel;
- Pano de cozinha (louça), porque pode conter resíduos, principalmente de gordura;
- Lustra móveis colorido ou com cera, porque podem manchar o móvel, ou com o tempo tornar a pintura amarelada;
- Diluentes, limpadores instantâneos, produtos de limpeza a base de amônia ou saponáceo, porque estes produtos químicos podem danificar, manchar ou arranhar o acabamento do móvel.

## IDENTIFICAÇÃO DAS PEÇAS E ACESSÓRIOS

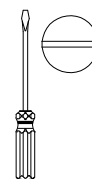
ITEM	DESCRIÇÃO	QTD	CÓDIGO	ITEM	DESCRIÇÃO	QTD	CÓDIGO
01	Painel cabeceira	01	4453	04	Ripa estrado	12	1972
02	Painel peseira	01	4454	05	Barrote	02	1504
03	Barra lateral	02	4298				



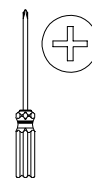
## NECESSÁRIO PARA MONTAGEM:



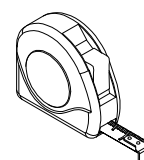
01 Montador



Chave Fenda

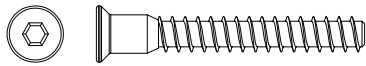


Chave Philips

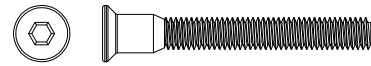


Trena

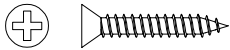
# IDENTIFICAÇÃO DAS PEÇAS E ACESSÓRIOS



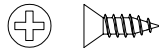
**A** - Parafuso CAB 10 SXINT 7x60 s/ pont  
08 UN



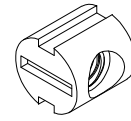
**B** - Parafuso CAB 10 SXINT 1/4"x50 s/ pont  
04 UN



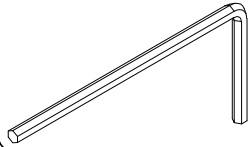
**C** - Parafuso CH PHS 4 x 20 c/ pont  
24 UN



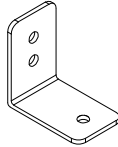
**D** - Parafuso CH PHS 3 x 10 c/ pont  
18 UN



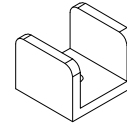
**E** - Porca cilíndrica  
12x12 1/4"  
04 UN



**F** - Chave allen  
04 mm  
01 UN



**G** - Cantoneira  
montagem F=03  
06 UN



**H** - Sapata "U"  
12 mm  
04 UN

## MONTAGEM PASSO A PASSO

**1º** - Forre o local de montagem com o próprio papelão da embalagem. Identifique as peças e acessórios.

**2º** - Fixe as sapatas "U" 12 mm nos painéis de cabeceira e peseira utilizando parafusos CH PHS 3x10 c/ pont.

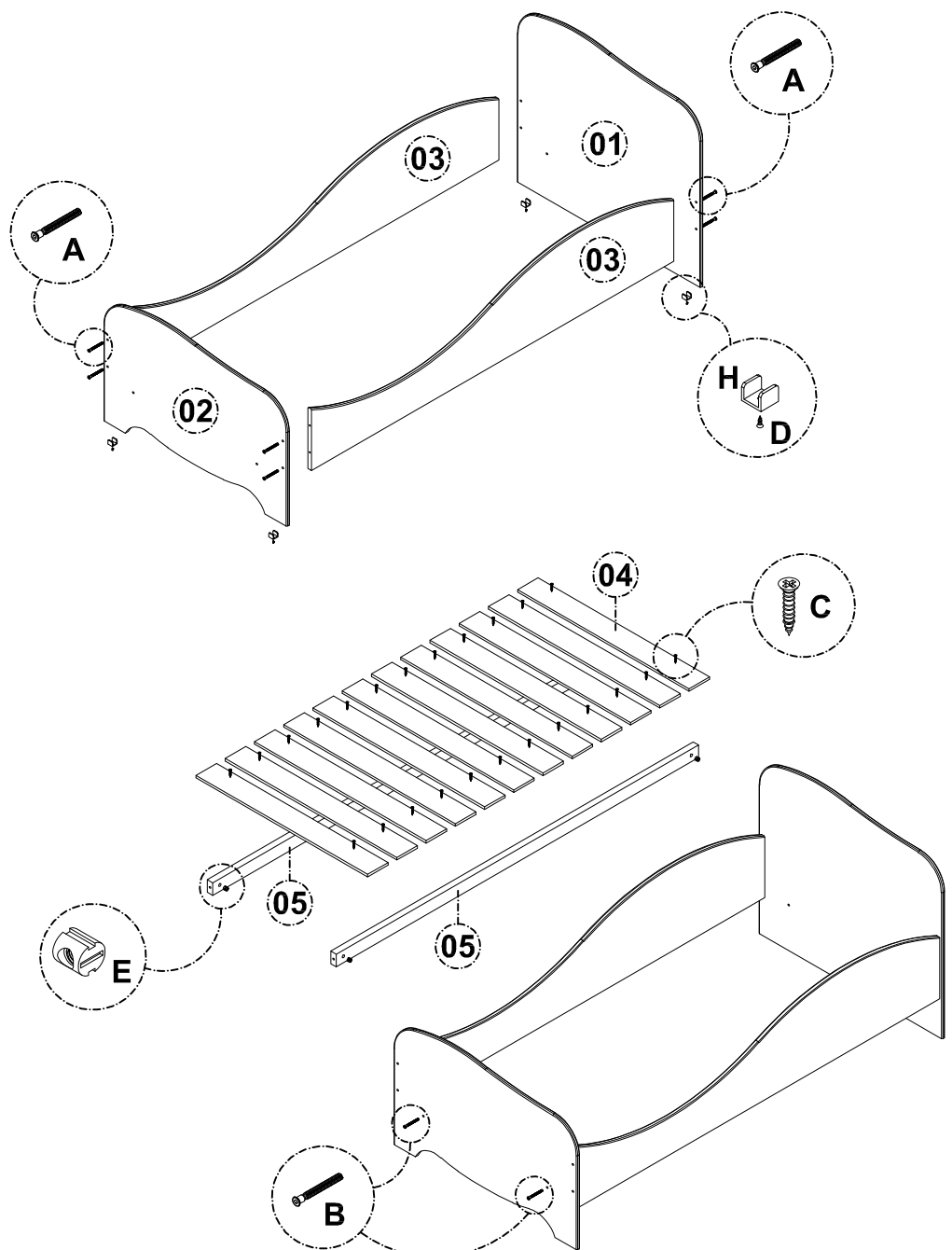
**3º** - Fixe as barras laterais nos painéis com parafusos CAB10 SXINT 7x50 s/ pont, utilizando a chave allen 04 mm.

**4º** - Fixe os barrotes nos painéis de cabeceira utilizando parafusos CAB 10 SXINT 1/4"x50 s/ pont e porcas cilíndricas 12x12 1/4". Use a chave de fenda para alinhar a porca dentro da furação.

**5º** - Espalhe as ripas de estrado sobre os barrotes e fixe-as nos barrotes com parafusos CH PHS 4x20 c/ pont, deixando uma distância de, aproximadamente, 36 mm entre elas.

**6º** - Fixe as barras laterais no estrado com cantoneiras de montagem F=03 e parafusos CH PHS 3x10 c/ pont. Fixe duas cantoneira no meio e duas em cada extremidade do estrado.

**7º** - Certifique-se que todas as conexões estão bem apertadas antes de utilizar o produto.



# MONTAGEM PASSO A PASSO

