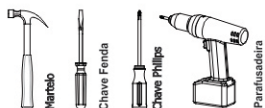




Cozinha LIZ

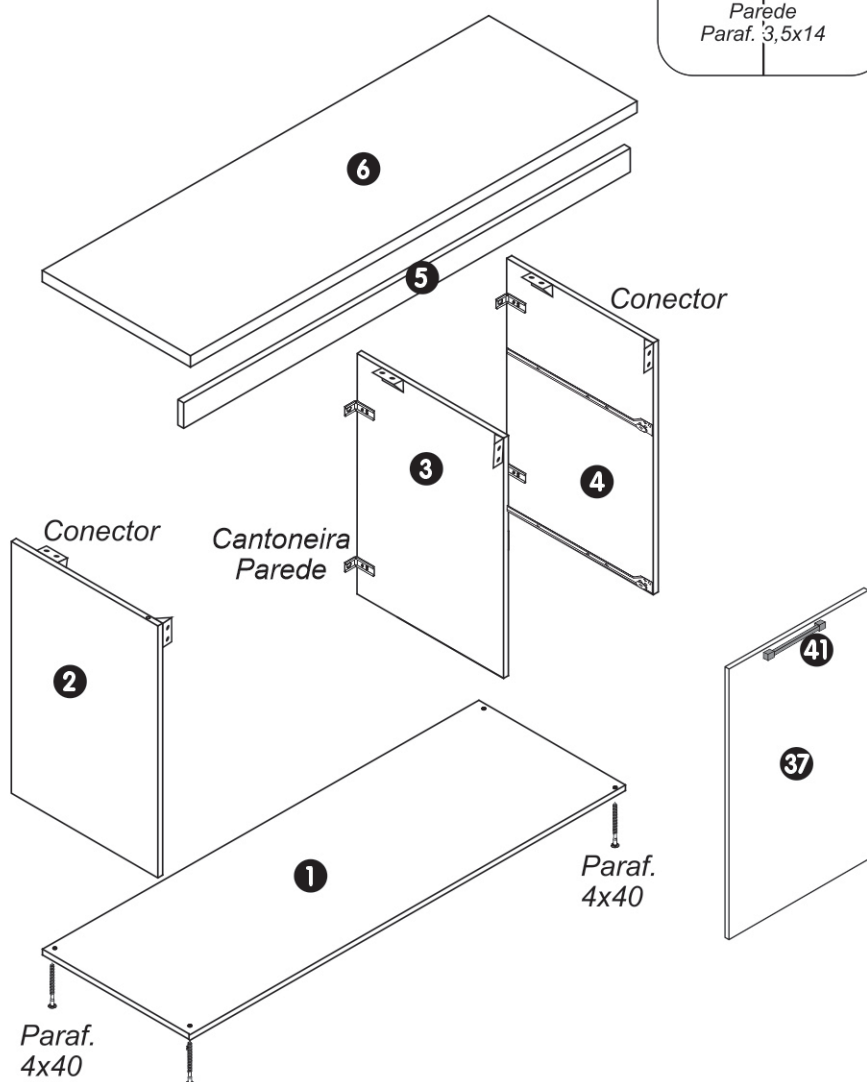
Ferramentas Necessárias (Não Fornecidas)

Montagem

01 Pessoa

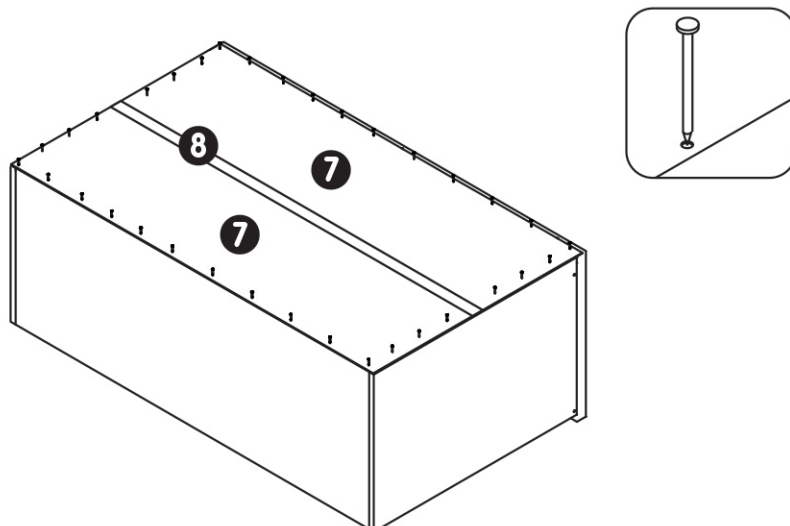
Sr. Montador, caso haja assistência, anotar número da peça, nome e cor, passe para a pessoa responsável, para que possamos atendê-lo o mais rápido possível.

Quant.	Peça	Identificação das Peças	Códigos
01	01	Base Balcão Cozinha Liz 902x355x15mm	13512
01	02	Lat. Esquerda Balcão Cozinha Liz 485x355x15mm	13513
01	03	Divisão Balcão Cozinha Liz 485x355x15mm	13515
01	04	Lat. Direita Balcão Cozinha Liz 485x355x15mm	13514
01	05	Batente Frontal Balcão Cozinha Liz 870x70x15mm	13516
01	06	Tampo Balcão Cozinha Liz 902x373x15mm	13517
02	07	Costas Hor. Balcão Cozinha Liz 895x252x3mm	13526
01	08	Perfil H 890mm	13628
01	09	Base Painelero Cozinha Liz 452x268x15mm	13529
01	10	Lat. Esquerda Painelero Cozinha Liz 1485x268x15mm	13527
01	11	Lat. Direita Painelero Cozinha Liz 1470x168x15mm	13528
03	12	Prat. Painelero Cozinha Liz 420x268x15mm	13531
01	13	Tampo Painelero/Aéreo Cozinha Liz 1320x268x15mm	13532
01	14	Prateleira Aéreo Cozinha Liz 885x268x15mm	13536
01	15	Base Aéreo Cozinha Liz 885x268x15mm	13533
01	16	Divisão Aéreo Cozinha Liz 123x268x15mm	13535
01	17	Lateral Direita Aéreo Cozinha Liz 450x268x15mm	13534
01	18	Batente Painelero Cozinha Liz 420x70x15mm	13530
02	19	Costas Inferior Painelero Cozinha Liz 508x440x3mm	13539
02	20	Costas Central Painelero Cozinha Liz 273x440x3mm	13545
01	21	Costas Superior Painelero Cozinha Liz 440x440x3mm	13540
01	22	Costas Inferior Aéreo Cozinha Liz 902x136x3mm	13542
01	23	Costas Superior Aéreo Cozinha Liz 902x303x3mm	13541
01	24	Lateral Direita Nicho Cozinha Liz 213x268x15mm	13549
01	25	Tampo Nicho Cozinha Liz 570x268x15mm	13548
01	26	Lateral Esquerda Nicho Cozinha Liz 213x268x15mm	13549
01	27	Base Nicho Cozinha Liz 570x268x15mm	13548
01	28	Costas Nicho Cozinha Liz 206x592x3mm	13546
01	29	Frete Gav. Menor Balcão Cozinha Liz 155x293x15mm	13519
02	30	Lateral Gav. Menor Balcão Cozinha Liz 300x80x15mm	13522
01	31	Traseiro Gav. Menor Balcão Cozinha Liz 220x80x15mm	13523
01	32	Fundo Gaveta Balcão Cozinha Liz 235x305x3mm	13525
01	33	Frete Gav. Maior Balcão Cozinha Liz 270x293x15mm	13520
02	34	Lateral Gav. Maior Balcão Cozinha Liz 300x170x15mm	13521
01	35	Traseiro Gav. Maior Balcão Cozinha Liz 220x170x15mm	13524
01	36	Fundo Gaveta Balcão Cozinha Liz 248x305x3mm	13525
02	37	Porta Balcão Cozinha Liz 430x293x15mm	13518
02	38	Porta Painelero Cozinha Liz 434x434x15mm	13638
02	39	Porta Aéreo Cozinha Liz 447x298x15mm	13537
02	40	Corrediça Metálica 300mm	00468
08	41	Puxador 192mm Bronze	10857
01	42	Kit Ferragem Cozinha Liz	13550

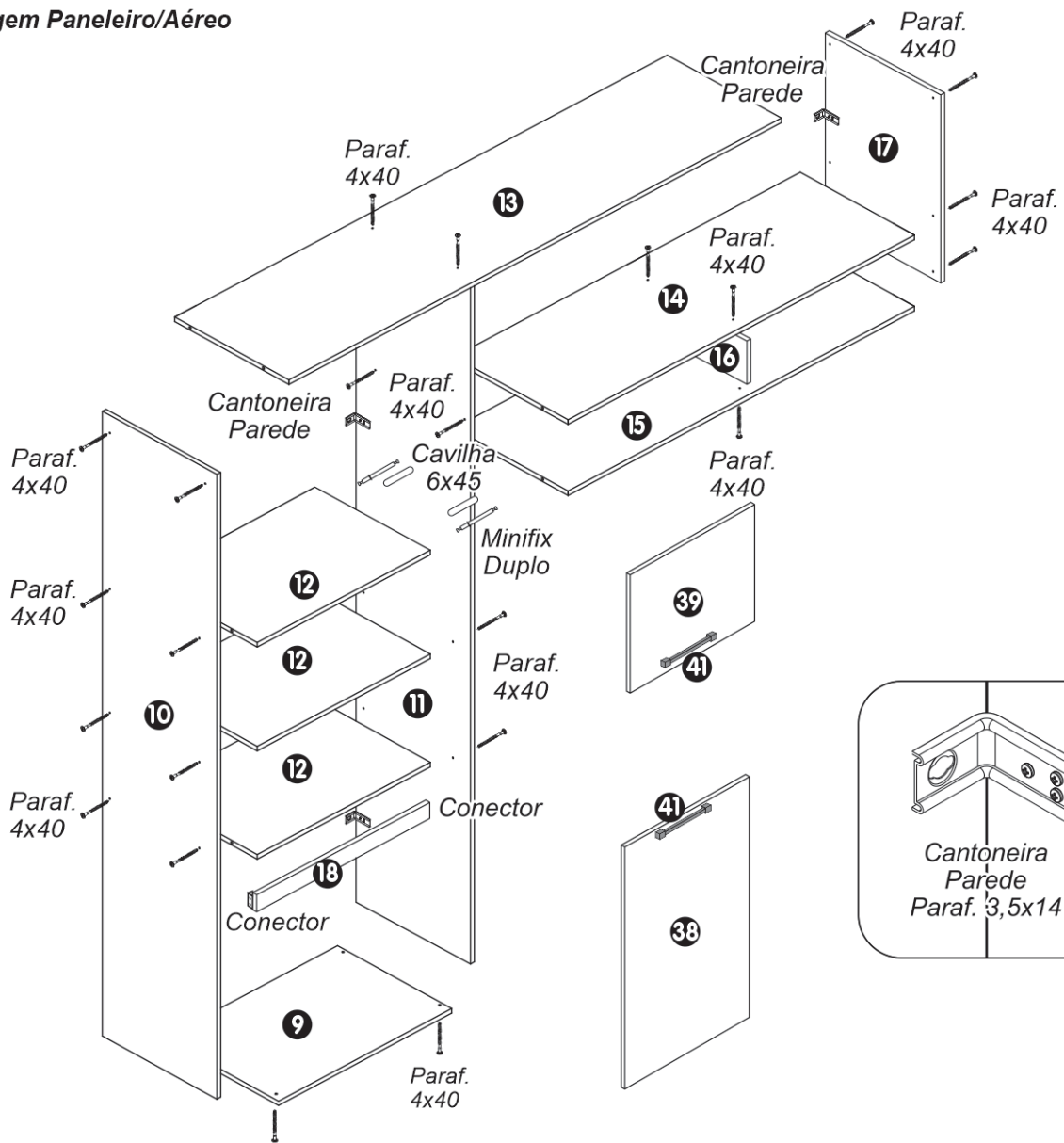
1 Montagem Balcão



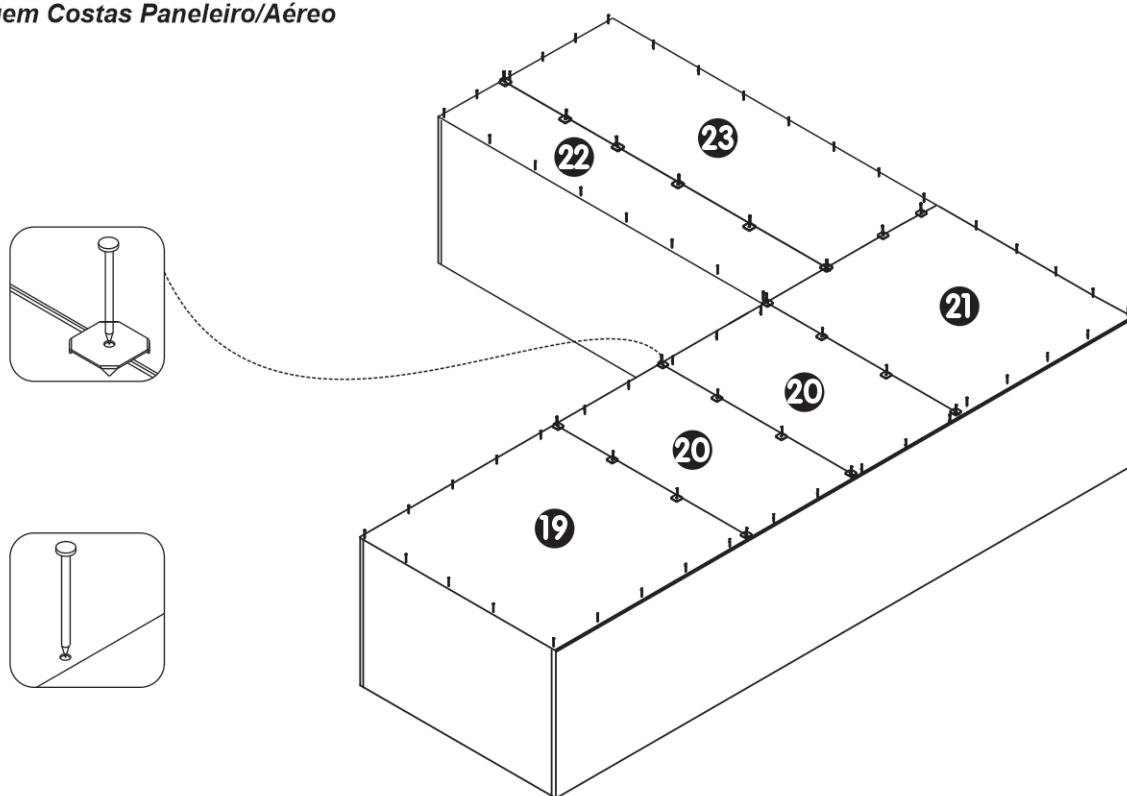
2 Montagem costas Balcão



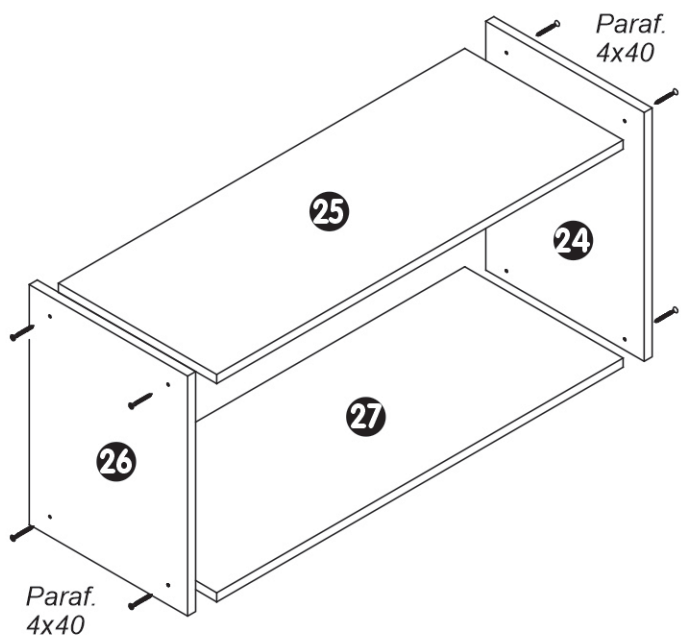
3 Montagem Painelero/Aéreo



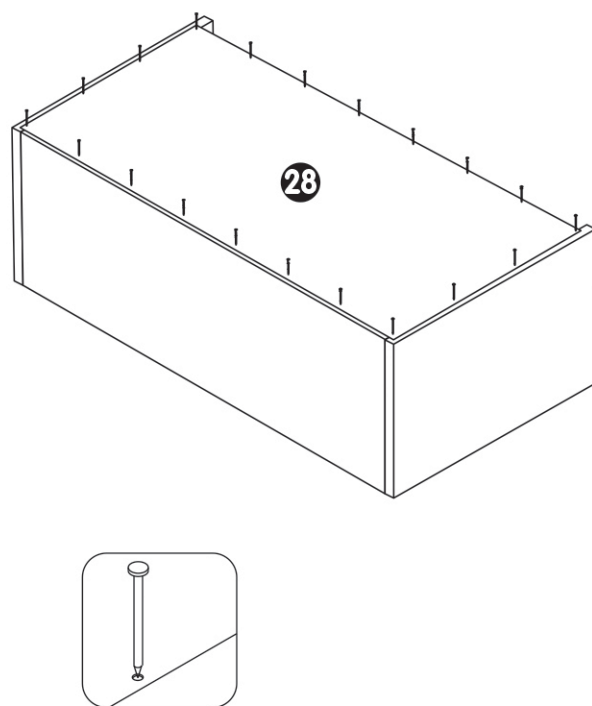
4 Montagem Costas Painelero/Aéreo



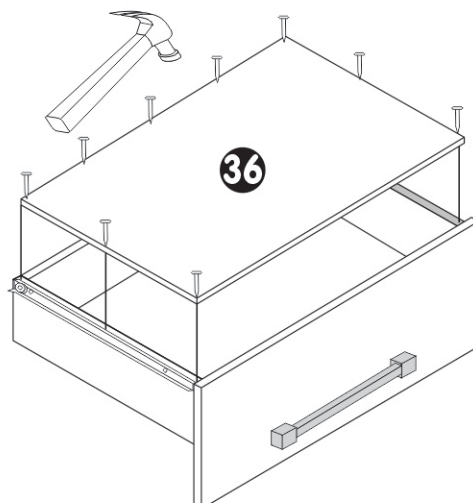
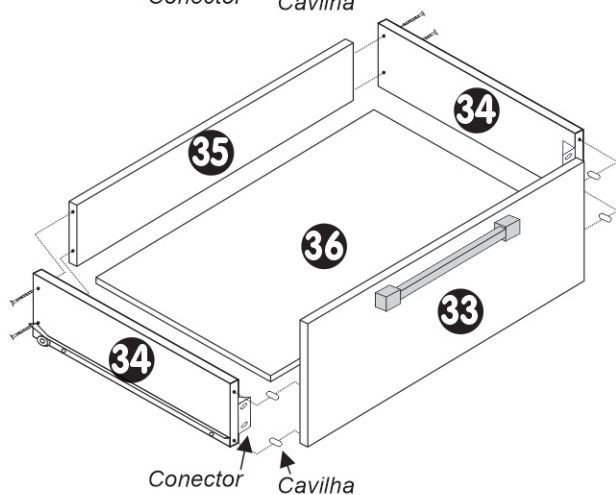
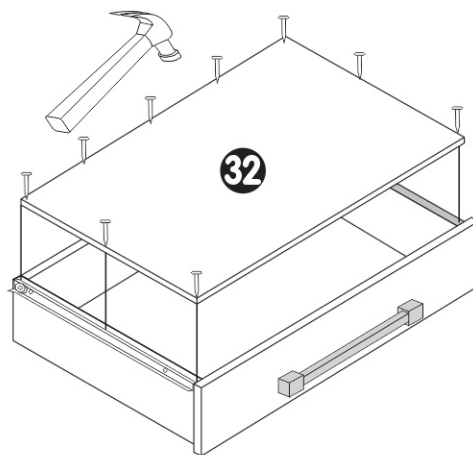
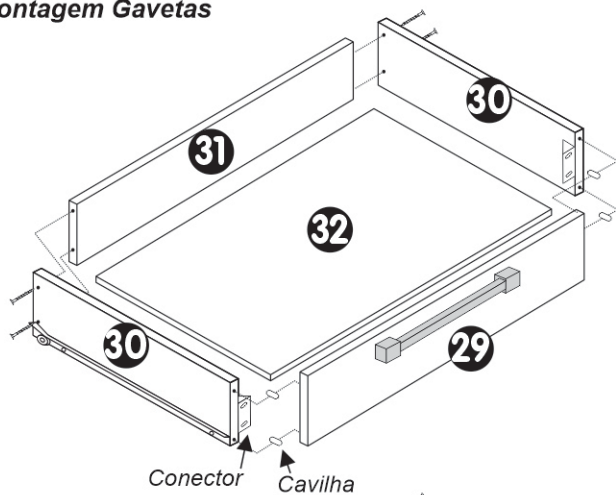
5 Montagem Nicho



6 Montagem Costas Nicho



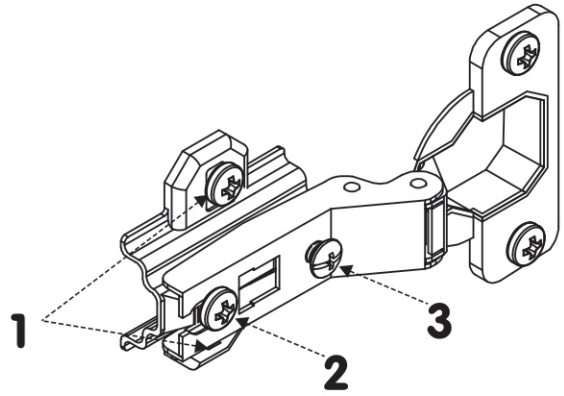
7 Montagem Gavetas



8 Regulagem das Dobradiças

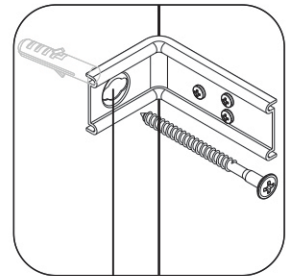
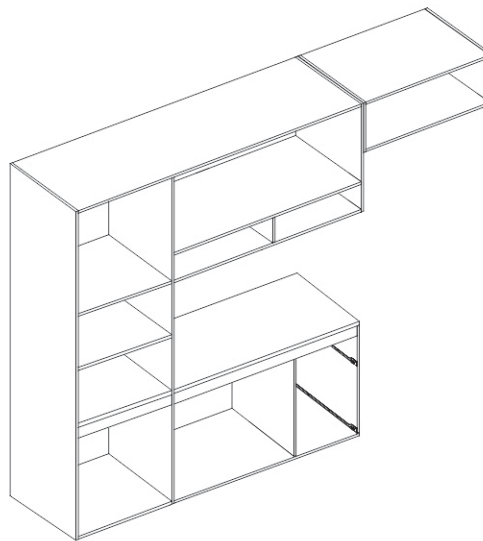
PARA REGULAGEM DAS PORTAS SIGA AS INSTRUÇÕES CONFORME NÚMEROS ABAIXO:

- 1 - Se precisar subir ou abaixar um pouco a porta desaperte um pouco os parafusos indicados com o nº 1, reposicione e aperte novamente.
- 2 - Se precisar empurrar a porta um pouco mais para dentro ou puxá-la para fora, desaperte um pouco o parafuso indicado com o nº 2, reposicione e aperte novamente.
- 3 - Se precisar alinhar as portas um pouco mais para o centro ou em direção as laterais, utilize uma chave philips para girar o parafuso indicado com o nº 3 até posicionar a porta da forma desejada.

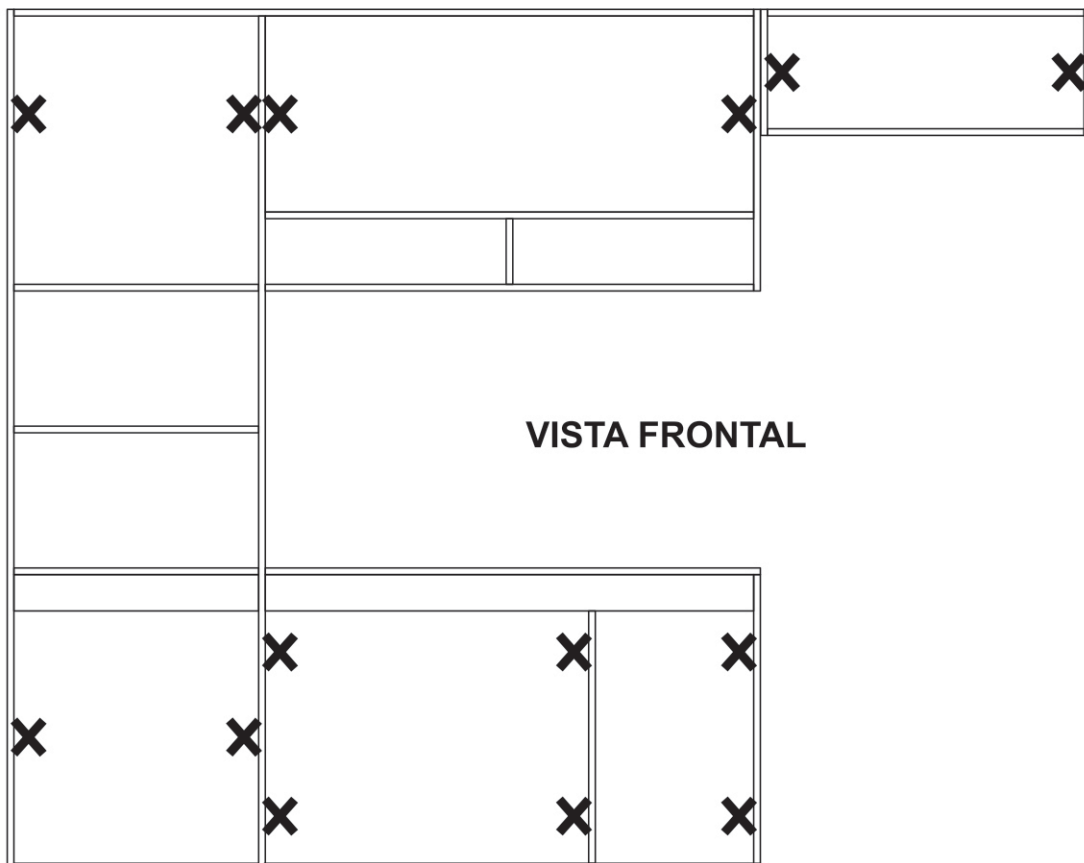


9 Montagem na Parede

- 1 - Depois de parafusar as cantoneiras como indicado nas montagens anteriores com parafuso 3,5x14mm;
- 2 - Com broca de vídea 8mm, através do orifício da cantoneira, furar o fundo do armário e ao mesmo tempo a parede. Em seguida, colocar no furo da parede a bucha 8mm e, por dentro dela, usar o parafuso 5x50mm o qual fará a fixação do armário na parede.



FURAR CONFORME EXPLICADO ONDE CONSTA OS "X"



VISTA FRONTAL