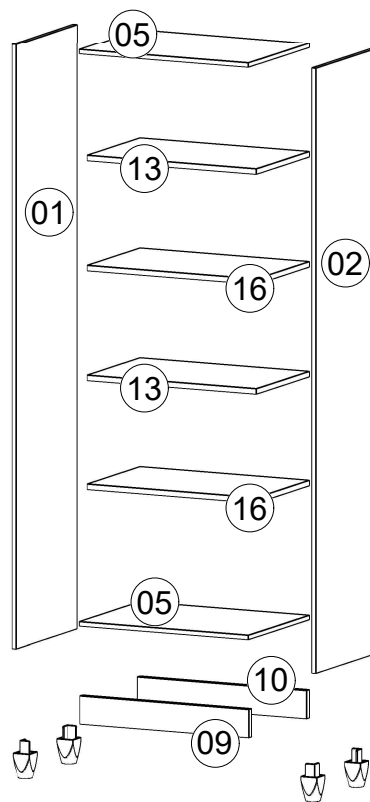
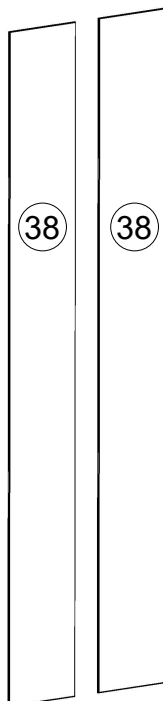
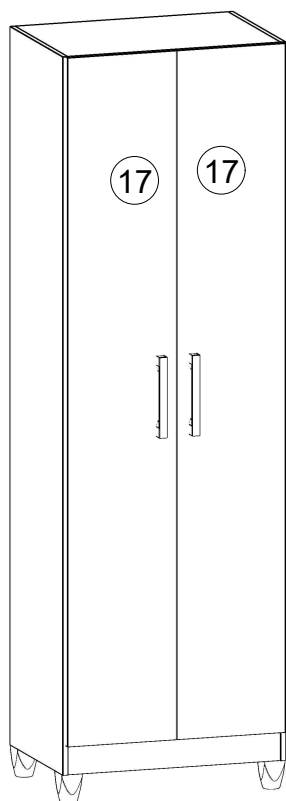





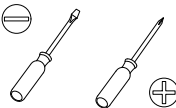

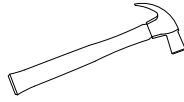
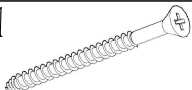




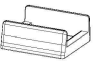




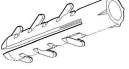


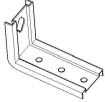
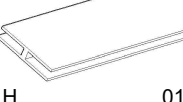

Para Limpeza de seu Móvel: Use uma Flanela seca ou umedecida / Não use produto Químico que pode danificar seu móvel.

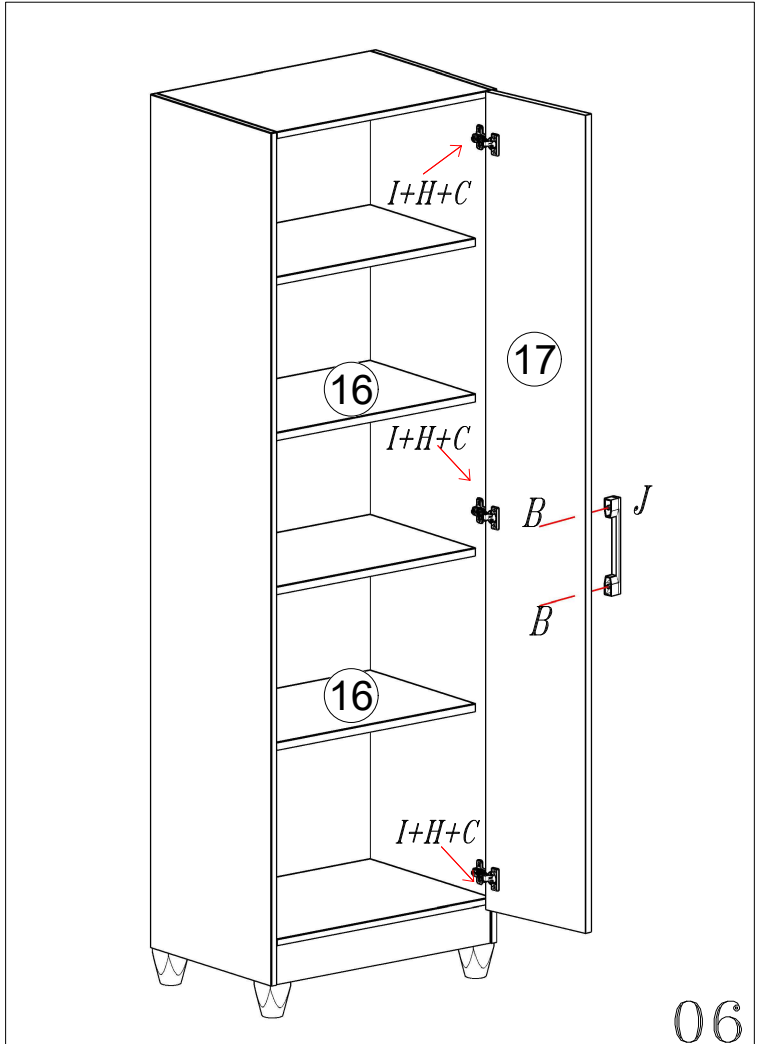
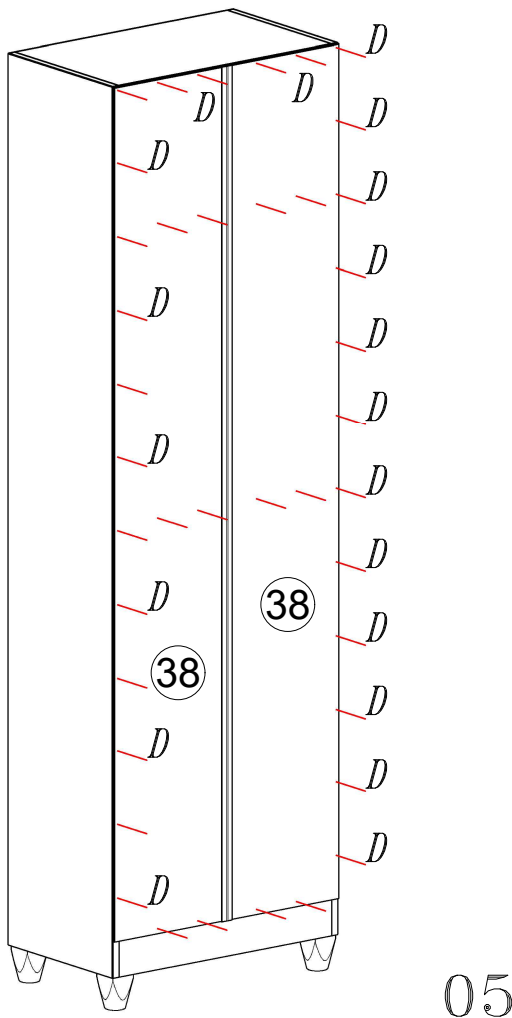
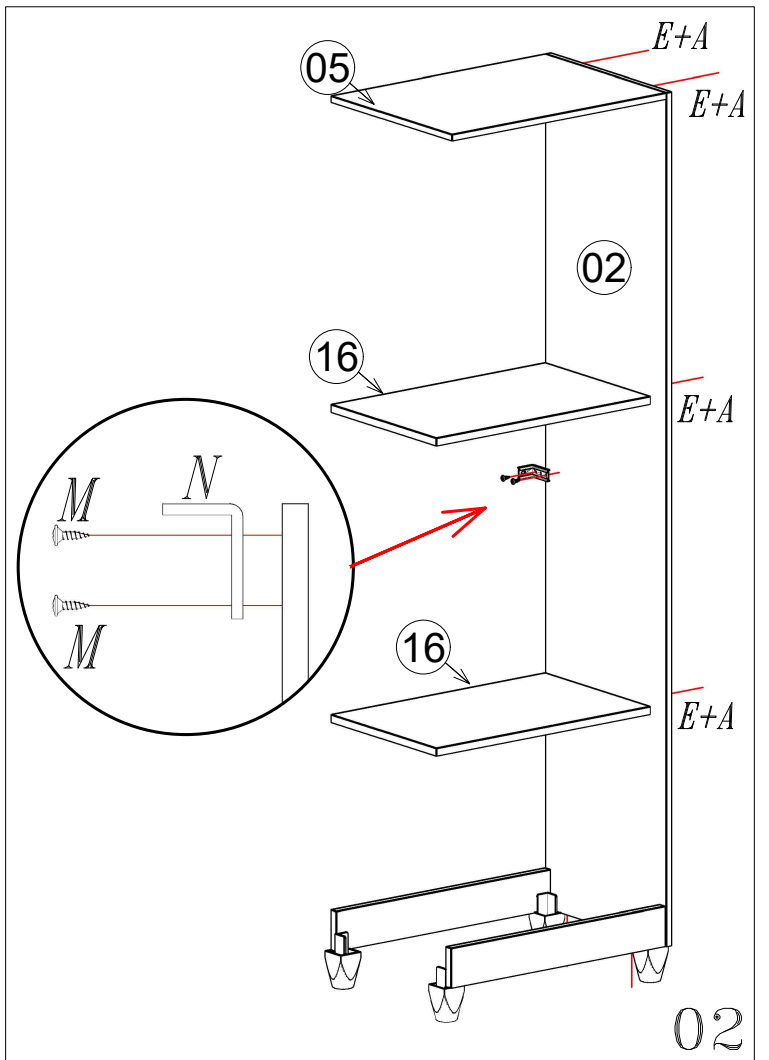
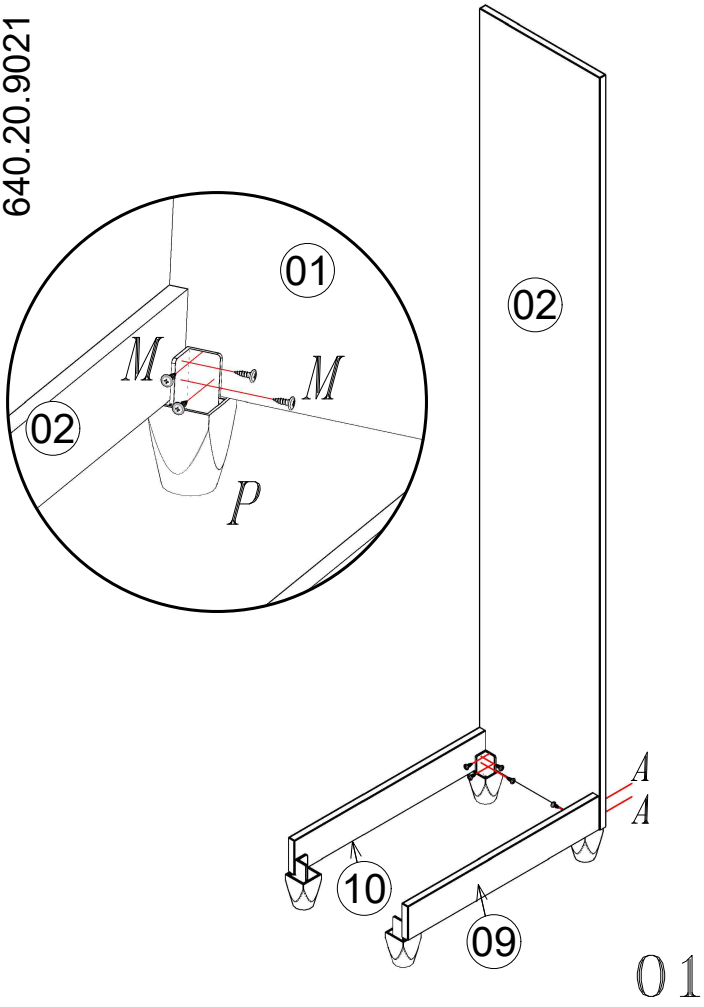
For Cleanness of its Furniture: It uses a dry or umedecida Flannel / It does not use Chemical product that can damage its furniture.

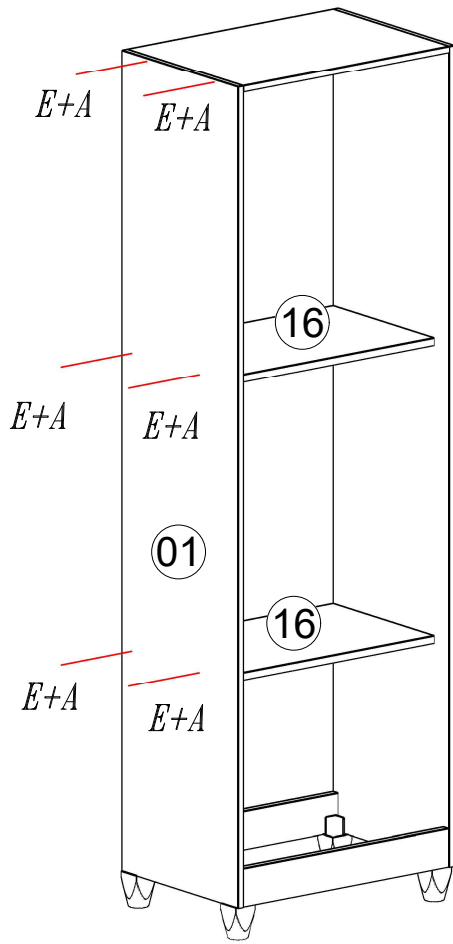
Limpeza del mobiliario: Utilice una franela seca o húmeda / No use productos químicos que pueden dañar el mobiliario.

640.20.9021

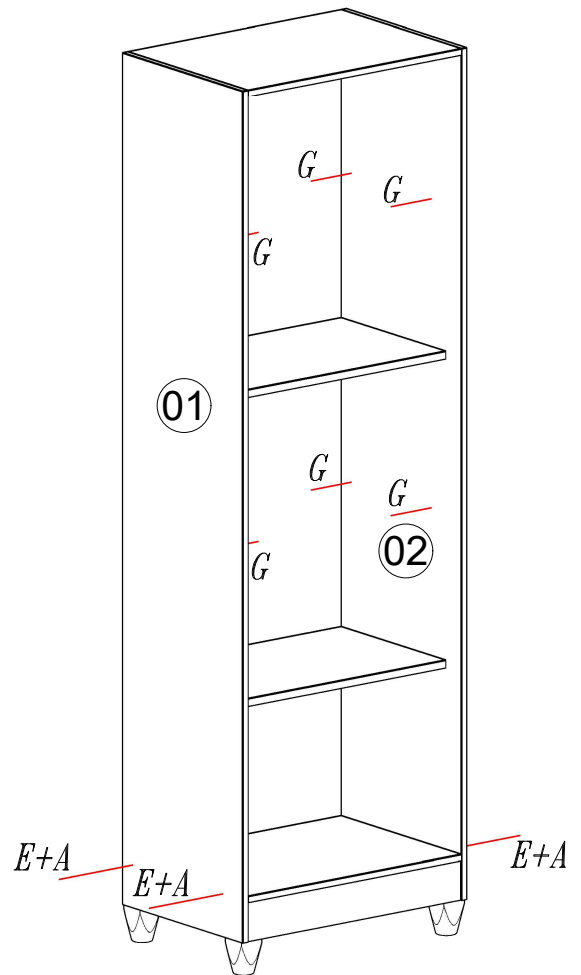


 45 min					
A  Parafuso 4,0x50 24	B  Paraf. 3,5x25 Flang 04	C  Parafuso 4,0x12 24	D  Prego 48	E  Bucha Cilindrica 16	F  Sapata U 04
G  Suporte prateleira 08	H  Dobradiça 06	I  Calço 06	J  Puxador 02	K  Bucha de parede 02	L  Parafuso 6,0x50 02
M  Parafuso 4,0x12 Flan. 20	N  Cantoneira Aereo 02	P  Perfil H 01	Q  Pé pvc 04		

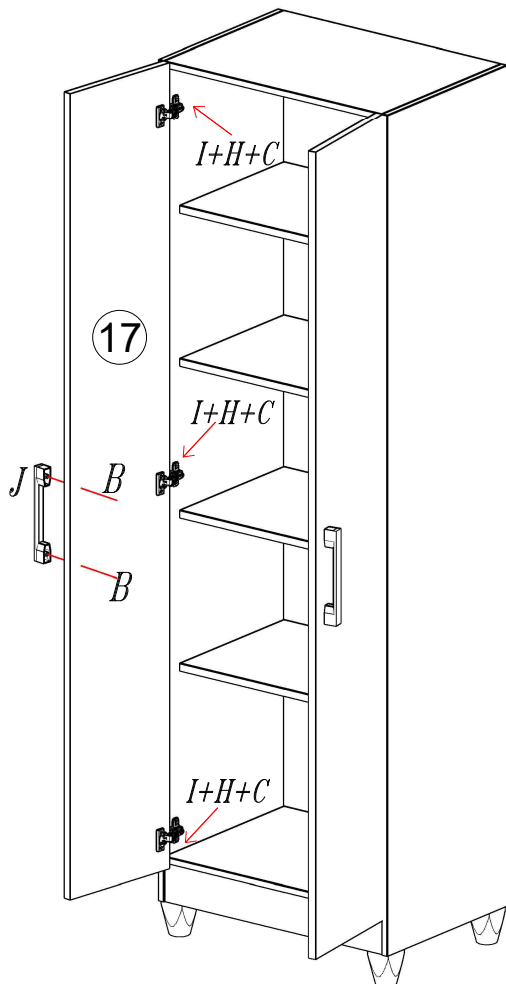




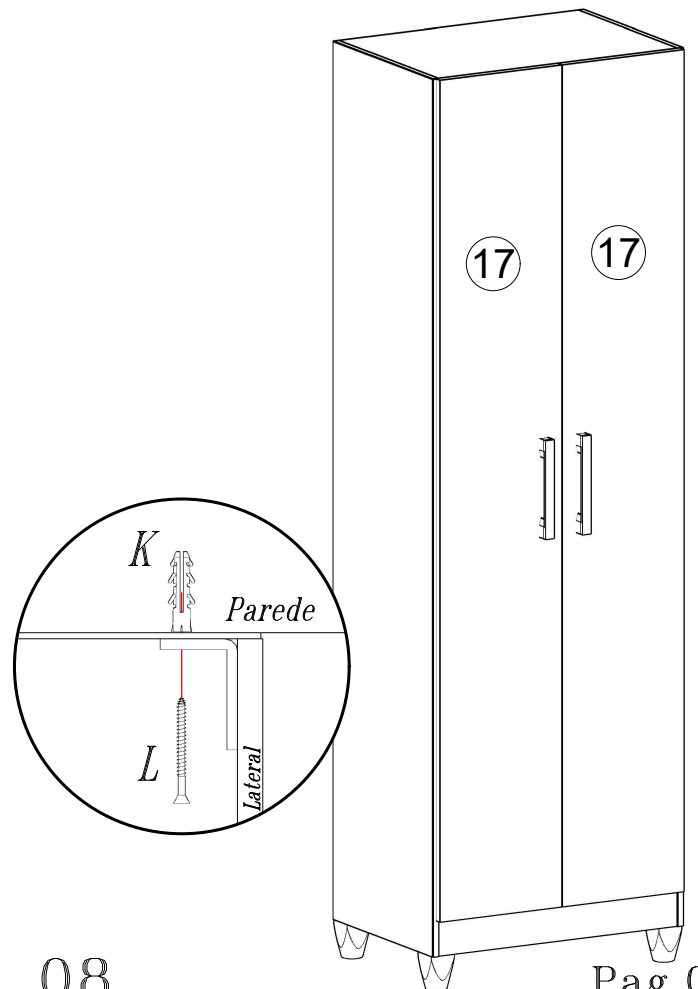
03



04



07



08

DESCRIÇÃO DESCRIPTION	QT. AMOUNT	ITEM PART	COMP. MM	LARG. MM
Lateral esquerda/Lateral Izquierda/Left Side	01	01	1735	384
Lateral Direita/Lateral Derecha/Right Side	01	02	1735	384
Quadro/Cuadro/Square	02	05	524	384
Rodapé Frontal/Zocalo Frontal /Front Baseboard	01	09	524	80
Rodapé Traseiro/Zocalo Trasero/Back Baseboard	01	10	524	80
Prateleira móvel / Estante movil / mobili shelf	02	13	524	334
Prateleira fixa / Estante fijo / Fixed shelf	02	16	524	334
Porta Inteira/Puerta Larga/Biggest Door	02	17	1655	265
Traseiro de Armário/Trasero Del Ropero/Back Closet	02	38	1670	269