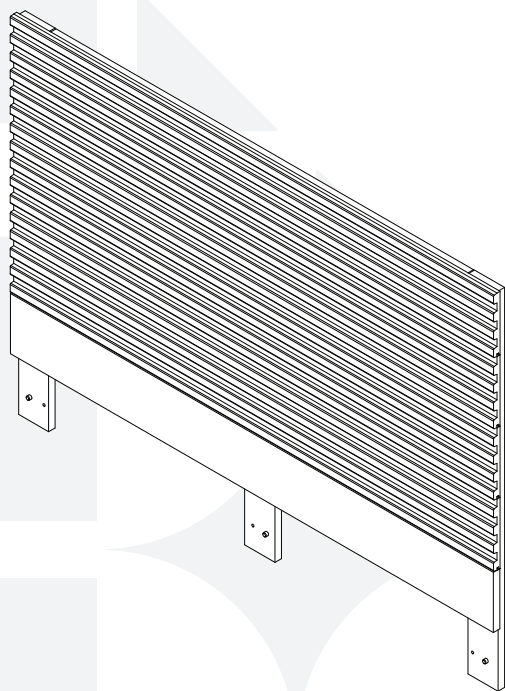


madeiramadeira
CABECASA



**CABECEIRA SOLTEIRO PARA
CAMA TARUMÃ E SAMAMBAIA**

CabeCasa

Casa e Decoração por MadeiraMadeira

Caber é fazer dar certo.

E para caber na sua vida, criamos a CabeCasa.

Ao invés da gente dizer o que cabe

Fomos perguntar para quem sabe: você, cliente Madeira.

Agora cabe no bolso, cabe na vida

Cabe o que você quiser que caiba.

Cabe em casa.

CabeCasa é a primeira marca original MadeiraMadeira, conheça nossa loja:



+ de **10 anos**
de mercado




+ de **8 mil**
entregas por dia



+ de **5 milhões**
de clientes

Como trocar seu produto

Para caber na sua vida, tem que caber mais transparência. Se o seu produto CabeCasa chegou com algum defeito, **você tem 7 dias para solicitar a troca**, saiba como agora mesmo.

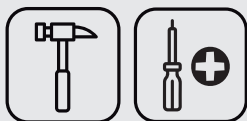
- 1 Tenha em mãos: as fotos das peças com defeito; nome; código (como está aqui no manual) e quantidade de peças com defeito
- 2 Acesse o chat em nosso site, clicando no ícone 
- 3 Selecione o seu pedido, e depois a opção "Quero trocar um produto".
- 4 Pronto, agora é só preencher as informações e enviar. Vamos entrar em contato por e-mail e te dar todas as instruções.

CABE NO BOLSO • CABE NA VIDA • CABE EM CASA

Prepare-se para a montagem

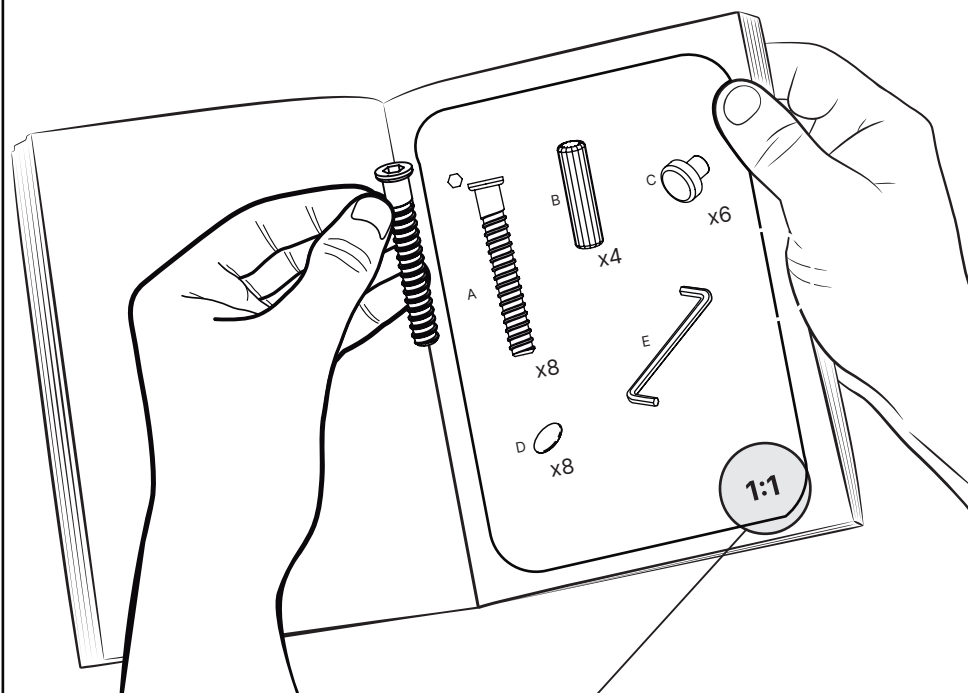
- Confira as peças, componentes e se já tem em mãos as ferramentas necessárias.
- Para proteger seu móvel, coloque as peças sobre um tapete.
- Convide alguém pra te ajudar na montagem, com alguém auxiliando, tudo vai ficar mais simples e rápido.

Para realizar a montagem você vai precisar dessas ferramentas:



Se ficar alguma dúvida, é só falar com a gente pelo chat do site.

As ferragens do manual estão em proporção real

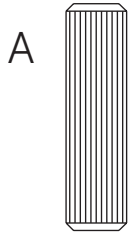


Símbolos

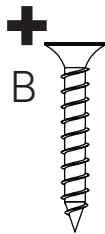
- + Parafuso Phillips
- Parafuso Fenda
- ⬡ Parafuso Allen

Atenção!

As ferragens do manual são representadas na mesma proporção da vida real.
Se ficar alguma dúvida sobre qual é a ferragem correta, coloque ao lado do desenho para conferir.

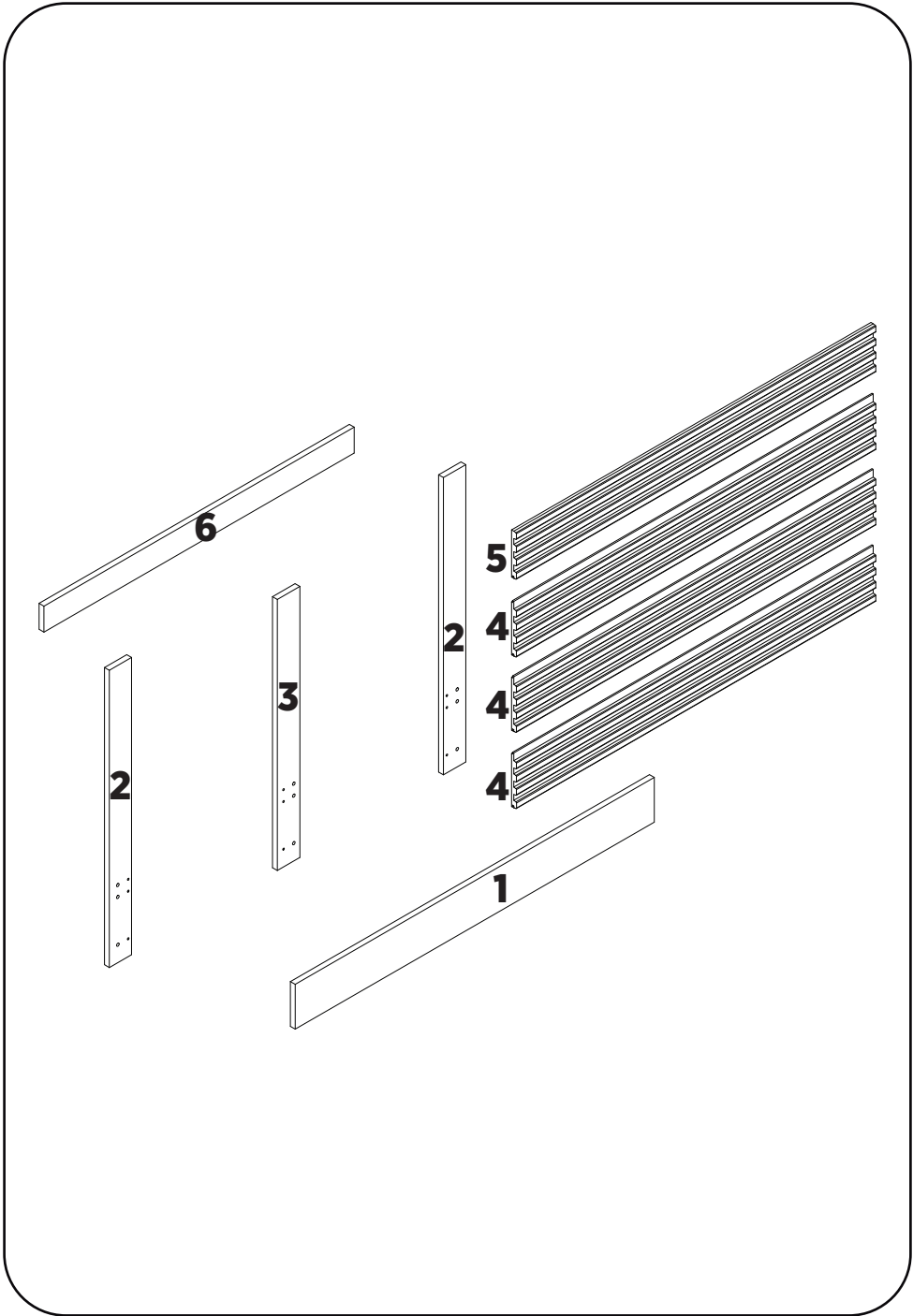


x9

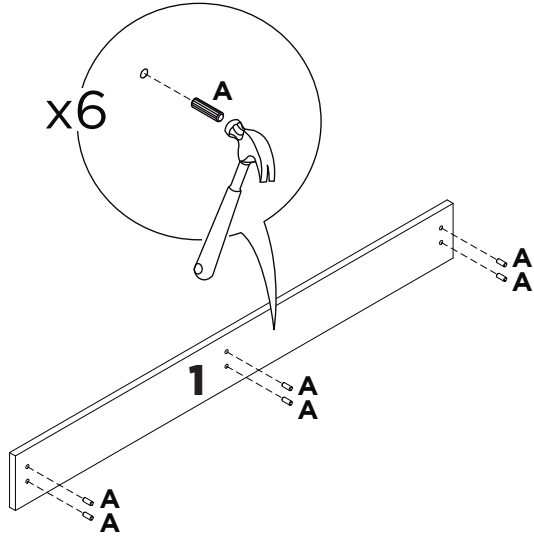


x32

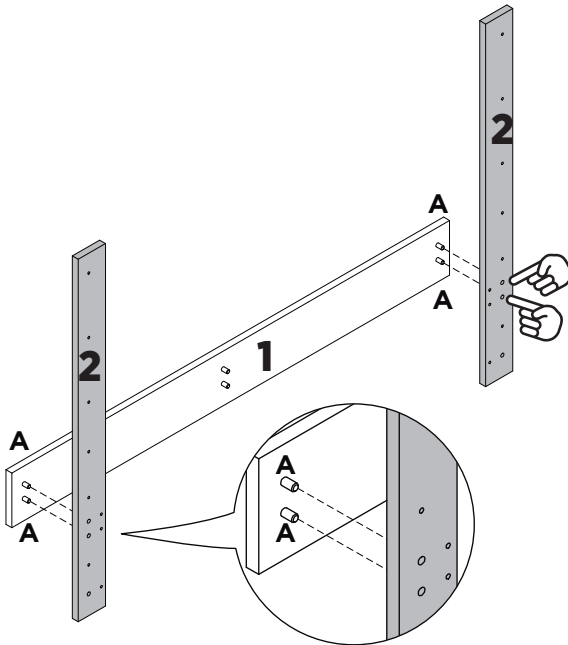
1:1



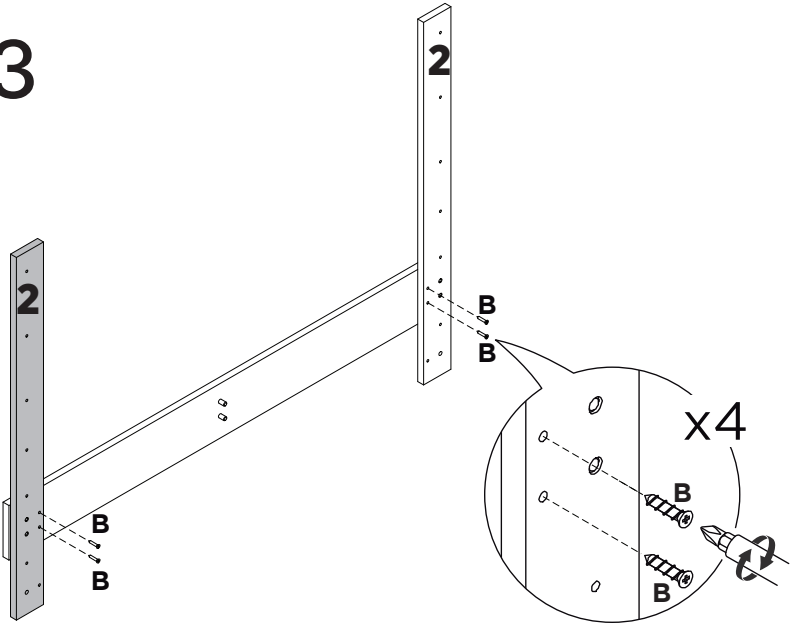
1



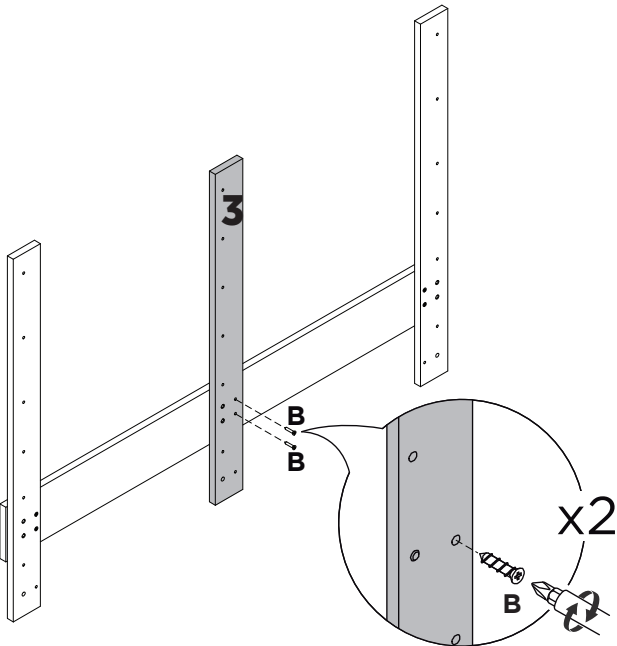
2



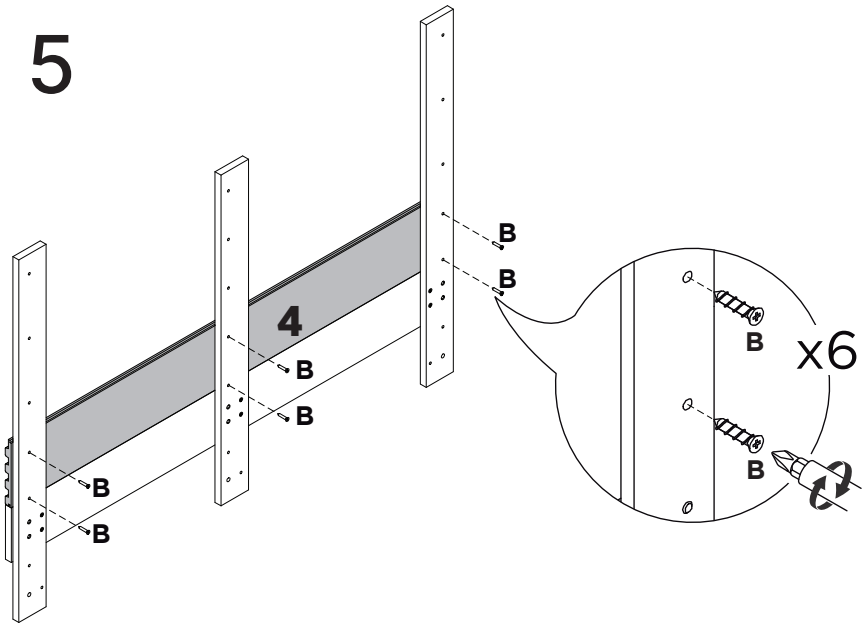
3



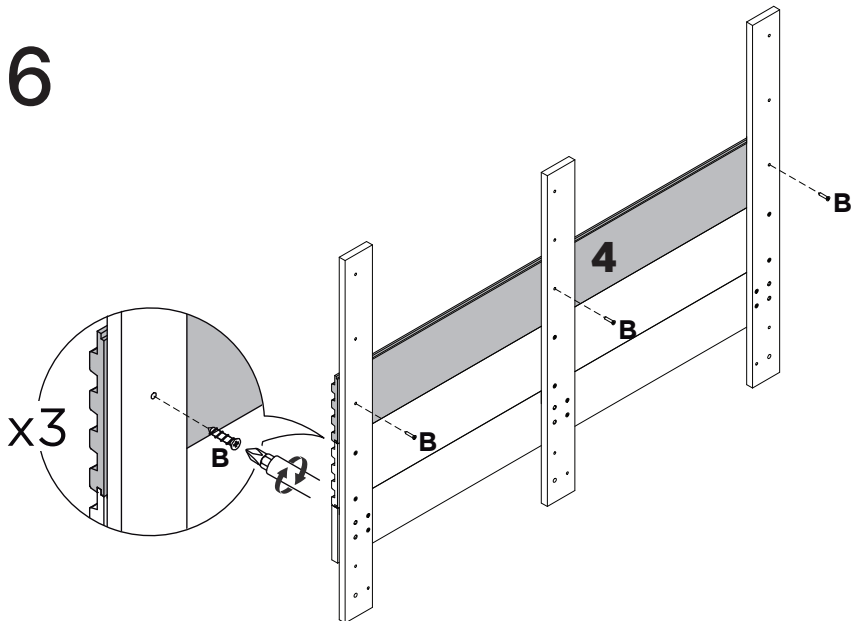
4



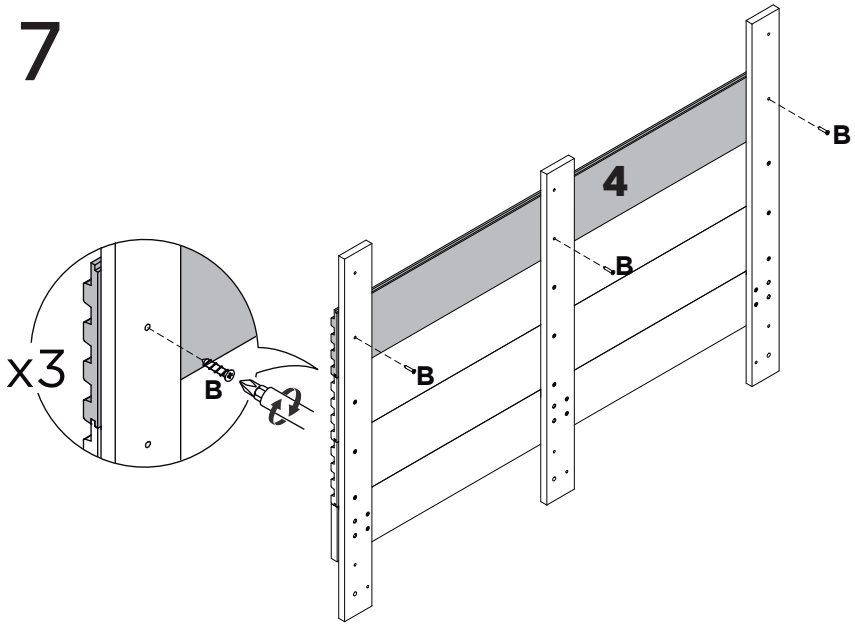
5



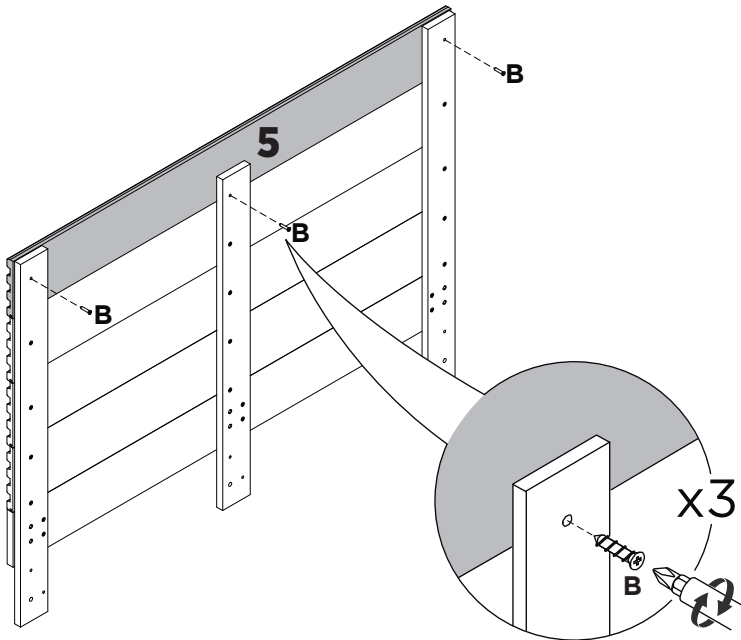
6



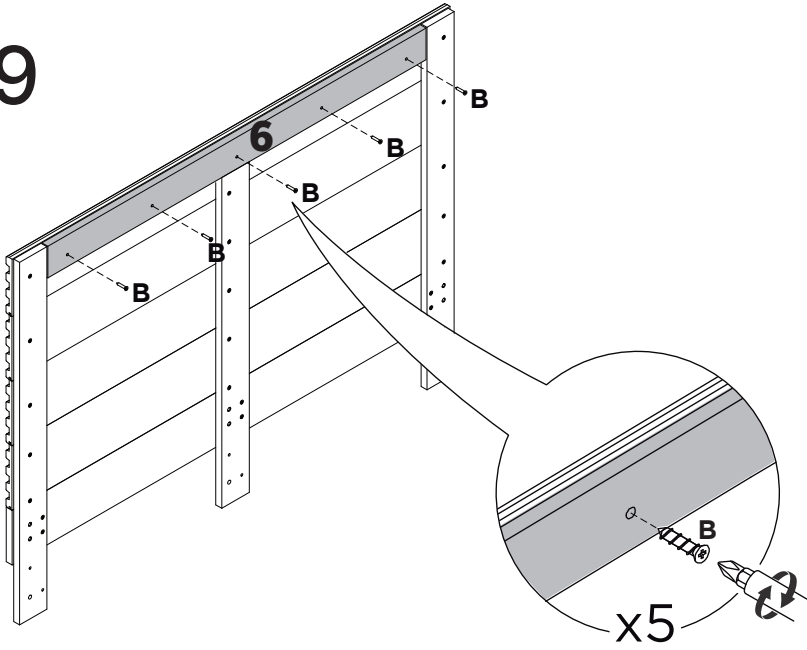
7



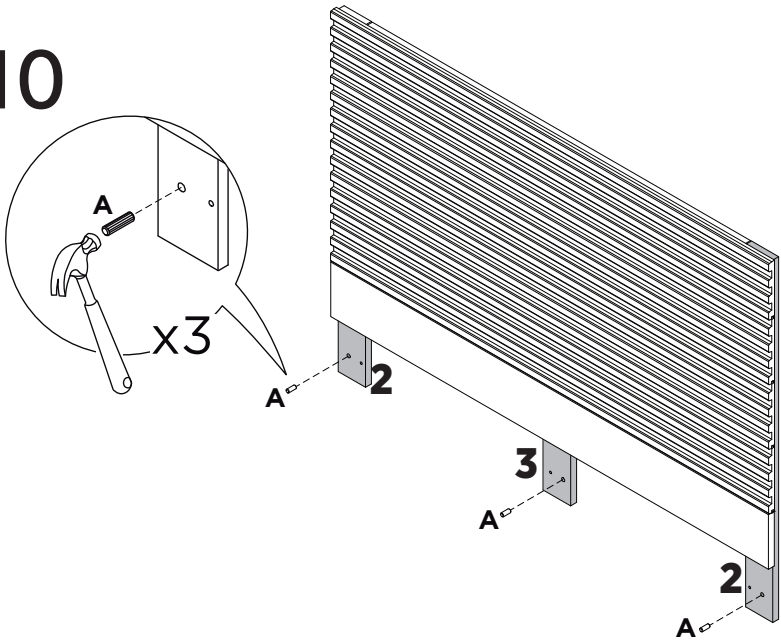
8



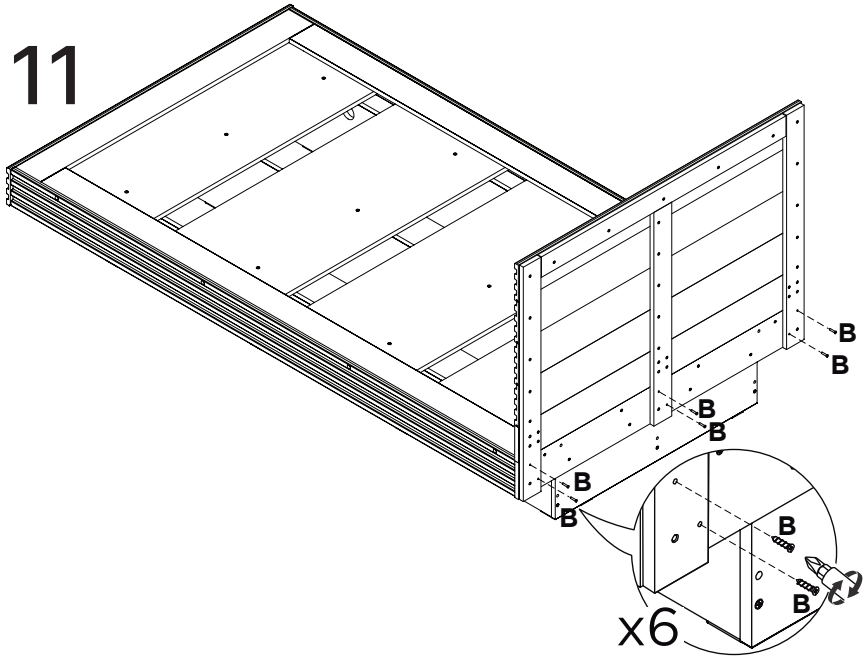
9



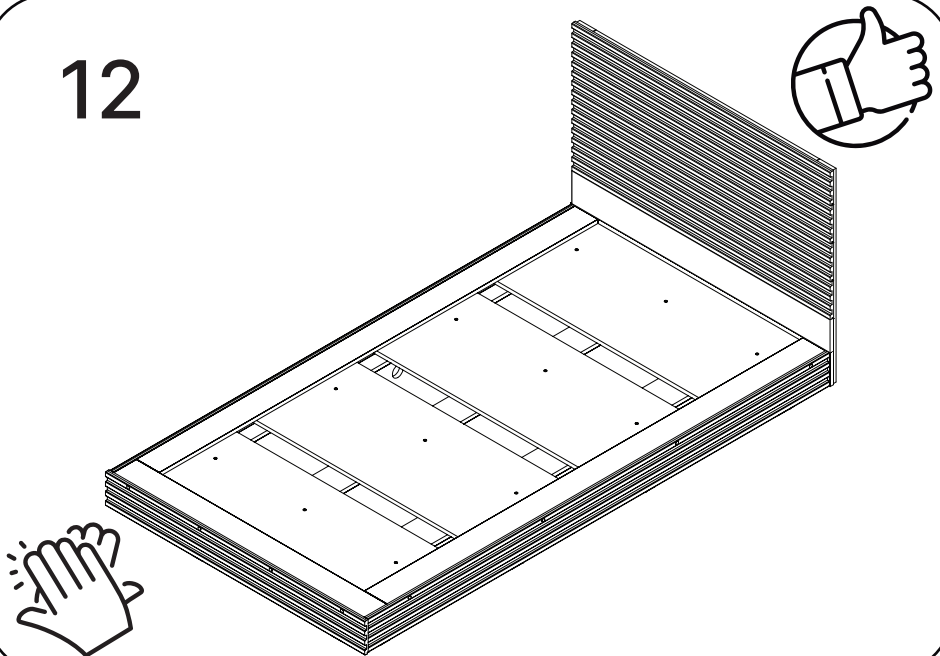
10



11



12



Dicas para assegurar a garantia e prolongar a vida útil do seu móvel

Limpeza

Use um pano macio, levemente umedecido com água. É possível o uso de detergente neutro, ou sabão neutro com água.

Manutenção

Para garantir estabilidade e durabilidade, é recomendado reapertar os parafusos de tempos em tempos.

Ventilação

A falta de ventilação e excesso de calor pode prejudicar a durabilidade e acabamento do produto.



LISTA DE PEÇAS

Nº PEÇA	CÓD. PEÇA	DESCRIÇÃO	QTD.	DIMENSÕES (mm)		
				COMP.	LARG.	ESP.
1	510210001	PAINEL CABECEIRA	1	1113	121	15
2	510210002	TRAVESSA LATERAL	2	798	70	15
3	510210003	TRAVESSA CENTRAL	1	728	70	15
4	510210004	MOLDURA CENTRAL	3	1113	147	15
5	510210005	MOLDURA SUPERIOR	1	1113	127	15
6	510210006	TRAVESSA SUPERIOR	1	961	70	15



madeira
madeira
GABE
GASA

V.01