

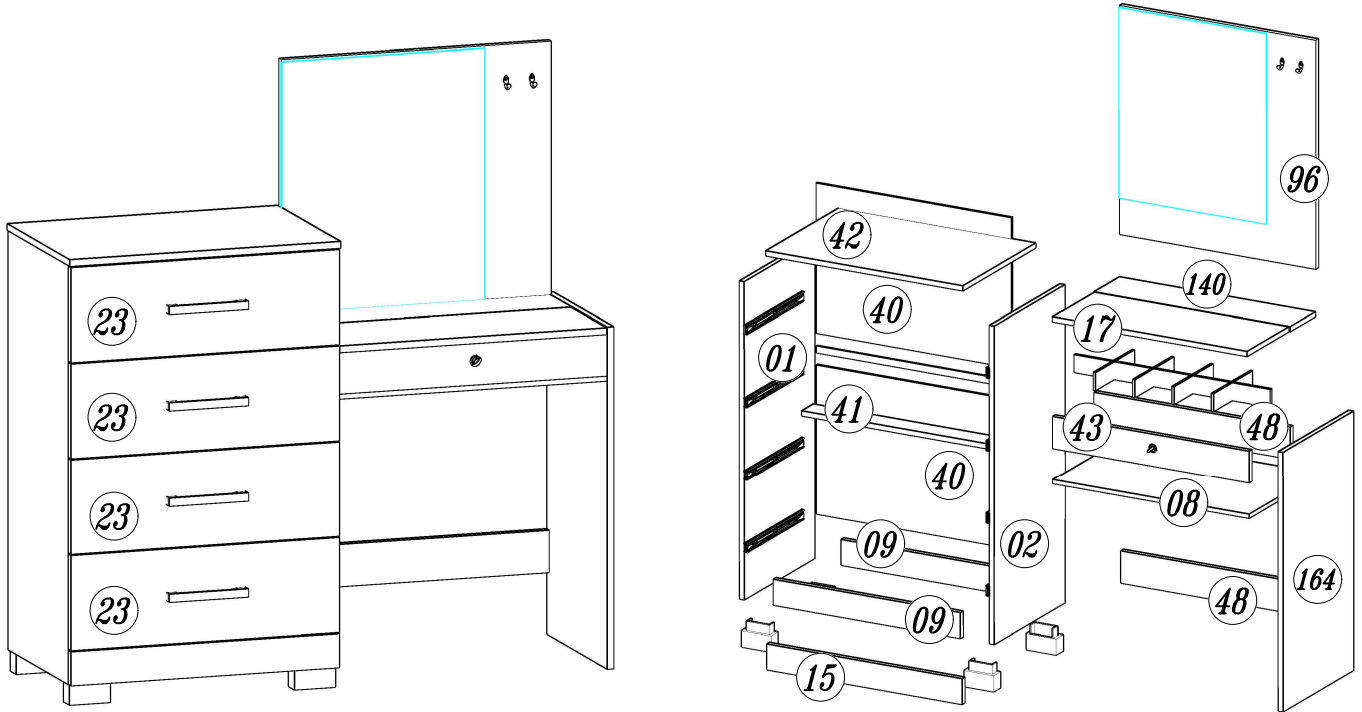
Para Limpeza de seu Móvel: Use uma Flanela seca ou umedecida / Não use produto Químico que pode danificar seu móvel.

For Cleaness of its Furniture: It uses a dry or umedecida Flannel / It does not use Chemical product that can damage its furniture.




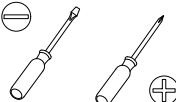

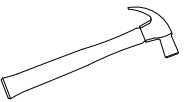
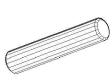



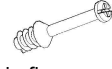







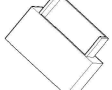
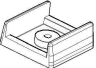






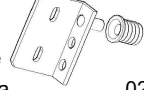




Limpieza del mobiliario: Utilice una flanela seca o húmeda / No use productos químicos que pueden dañar el mobiliario.



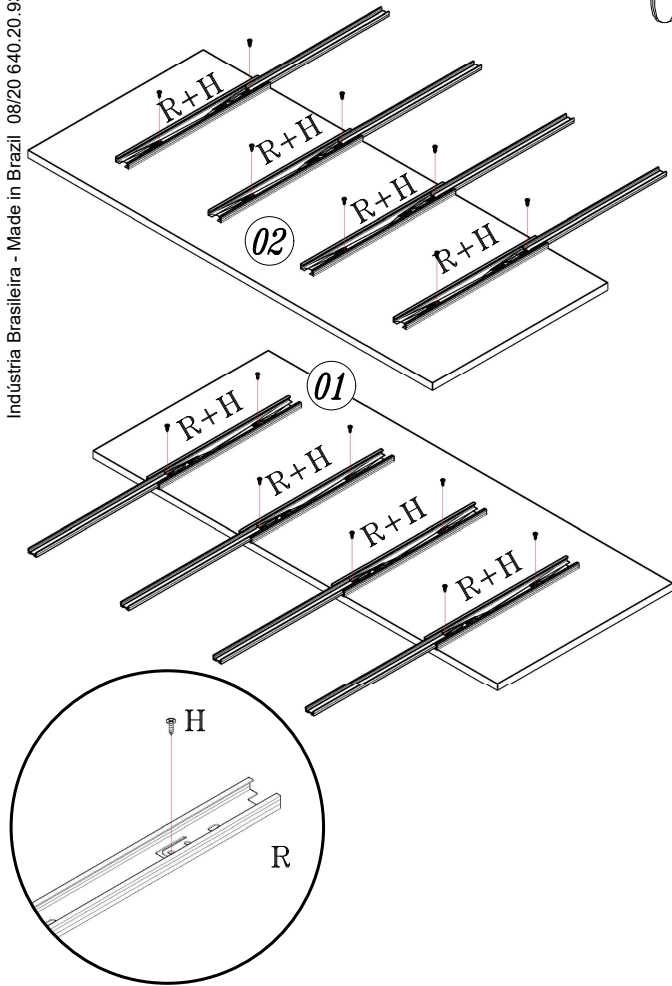
Indústria Brasileira - Made in Brazil 08/20 640.20.9382



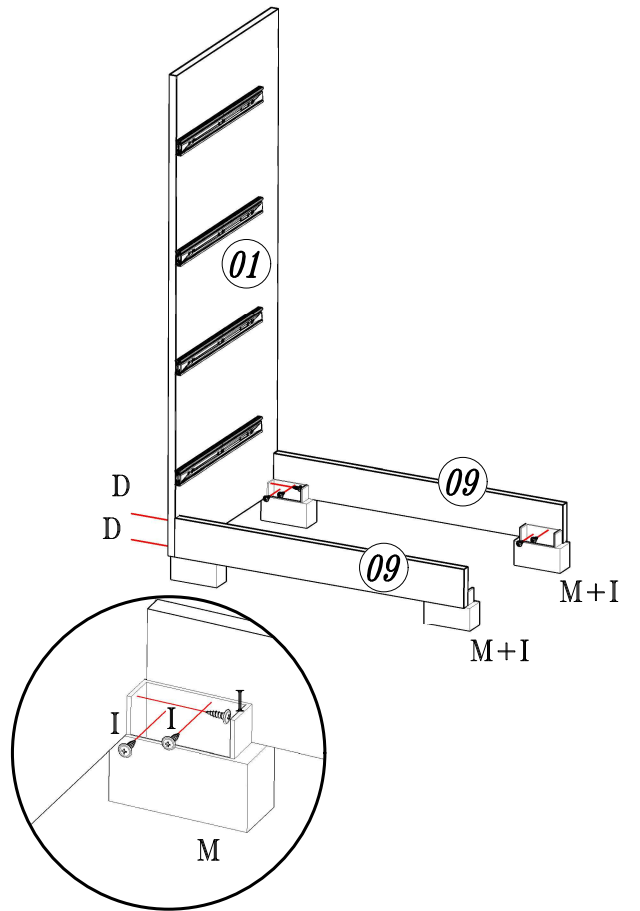
<i>Elaboração:</i> Daniel Santos	<i>Aprovação:</i> Adauto Bisoto	<i>Versão:</i> 01	<i>Revisão:</i> 17/08/2020
-------------------------------------	------------------------------------	----------------------	-------------------------------

 45 min					
A  Cavilha 16	B  Fechadura 01	C  Suporte prateleira 08	D  Parafuso 4,0x50 29	E  Pino girofix 04	F  Parafuso 3,5x25 flangeado 11
G  Parafuso 3,5x40 25	H  Parafuso 3,5x12 58	I  Parafuso 4,0x12 flangeado 36	J  Prego 10x10 59	K  Castanha girofix 04	L  Suporte Prateleira 01
M  Kit Pé 04	N  Sapata 02	O  Buchas 01	P  Cola 02	Q  Puxador 04	R  Corrediça 04
S  Perfil H 01	T  Trinco 01	U  Trinco de Dobradiça 02	V  Cabide Zamac Pequeno 02	W  Divisor de Gav. 01	X  Parafuso 3,5x16 08
Y  Suporte triangular 08					

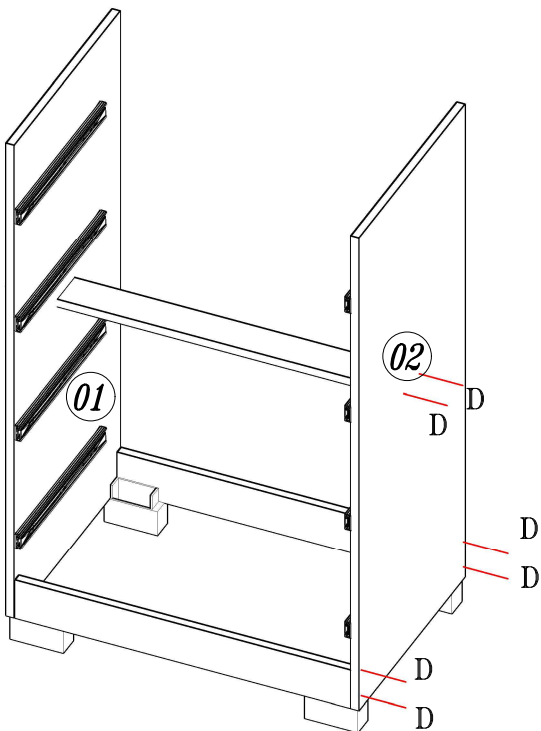
01



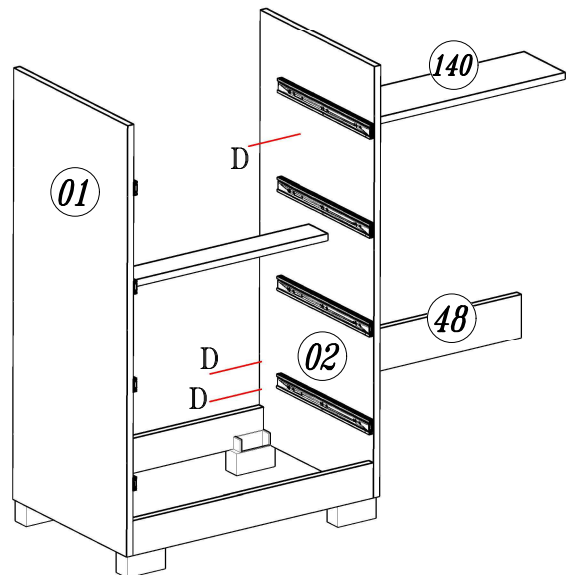
02

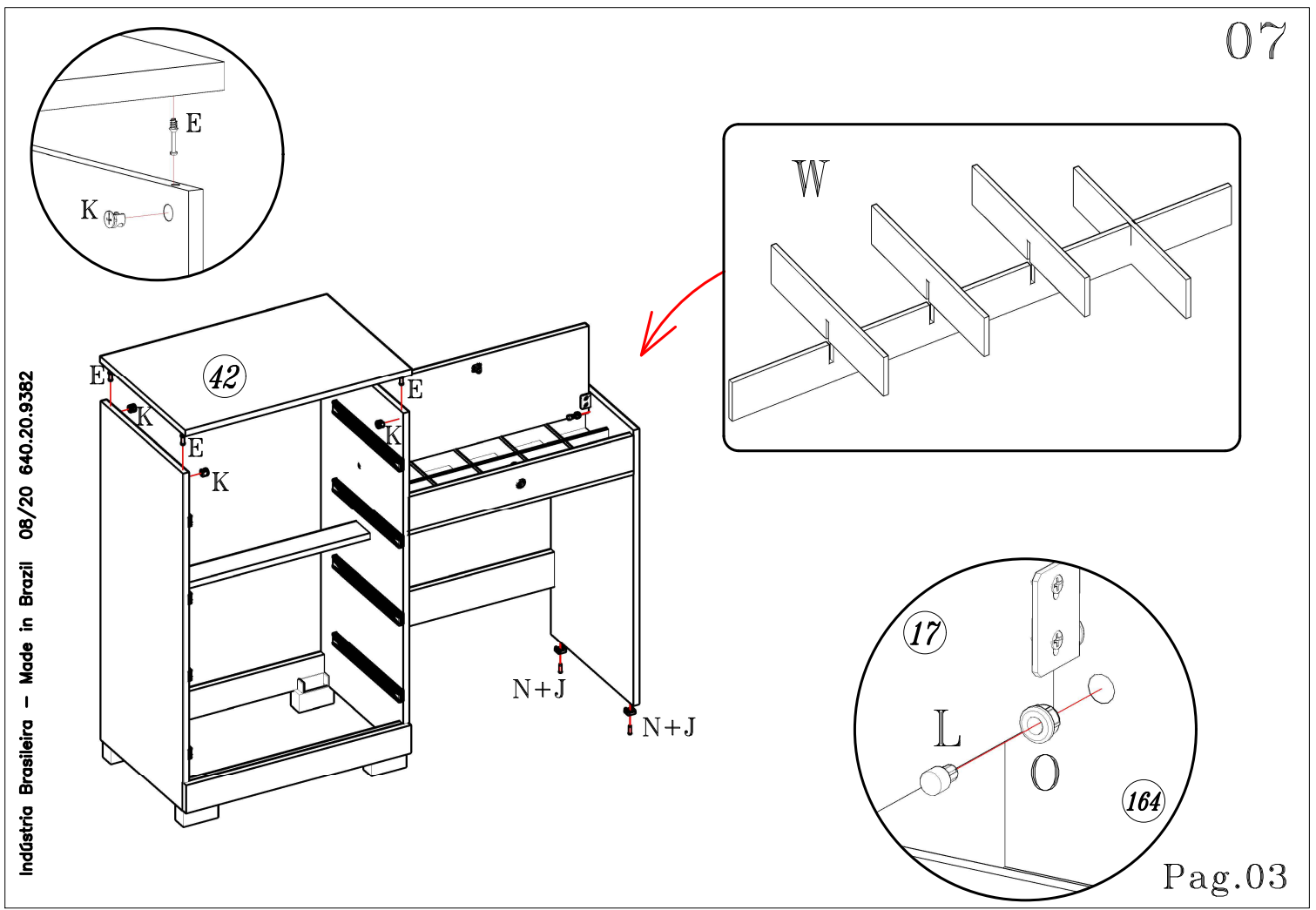
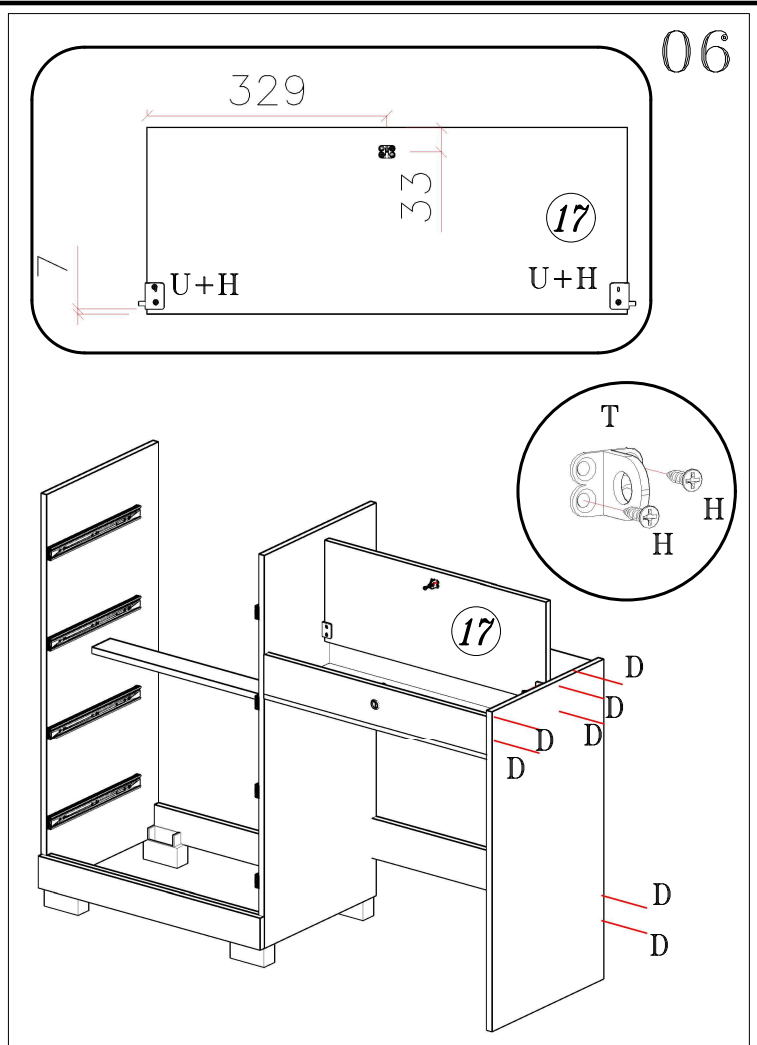
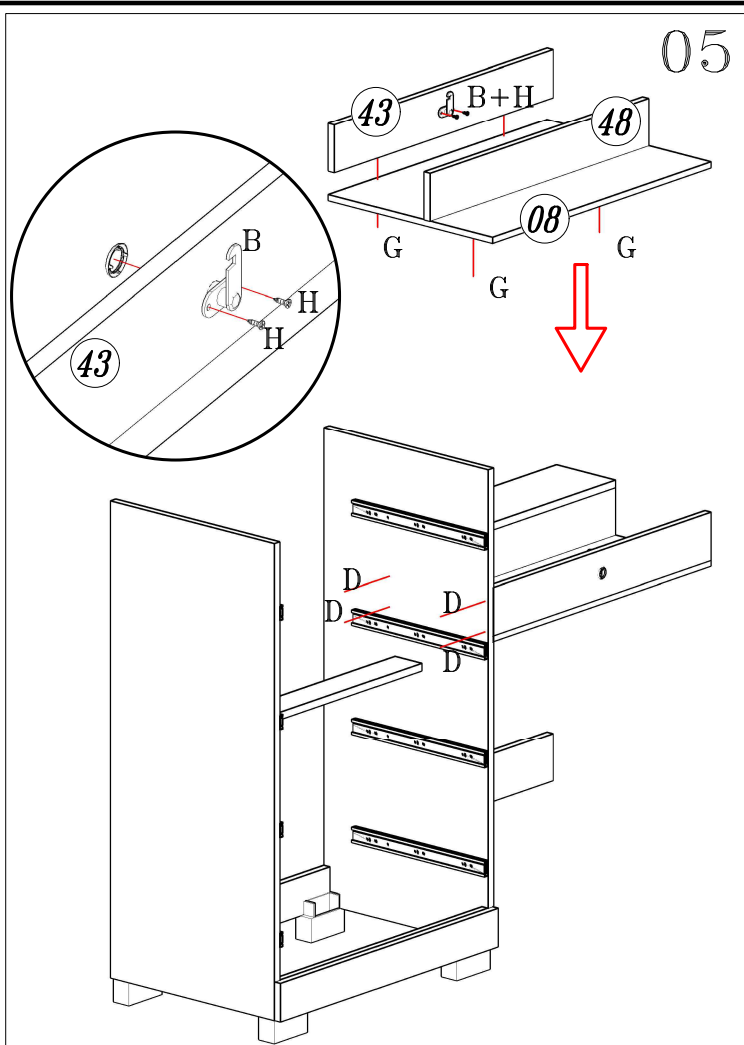


03

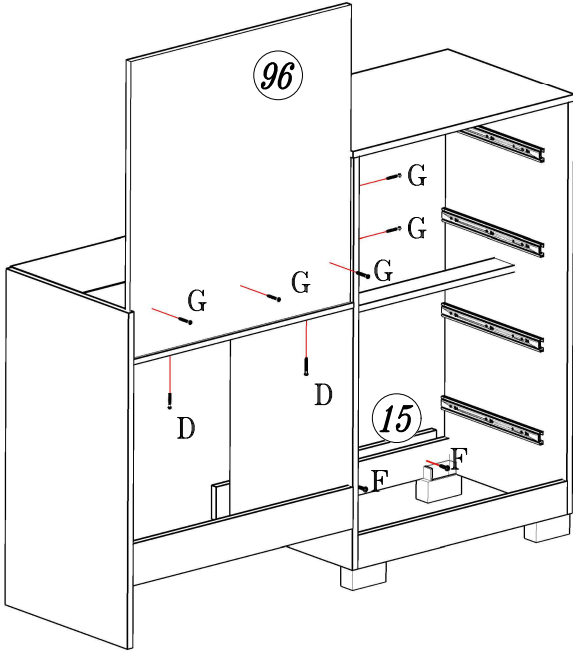
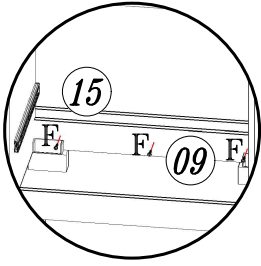


04

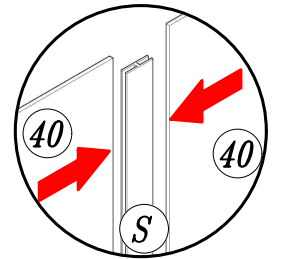
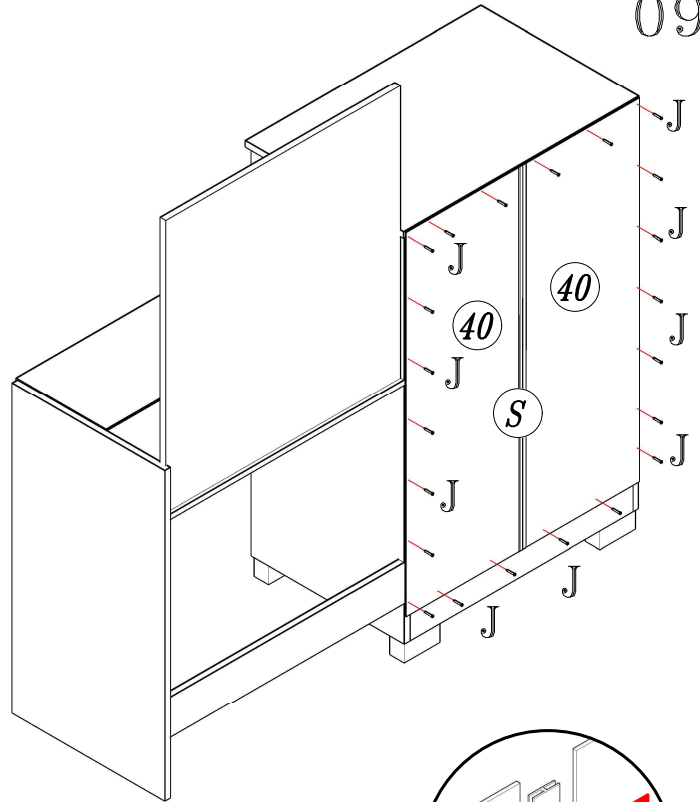




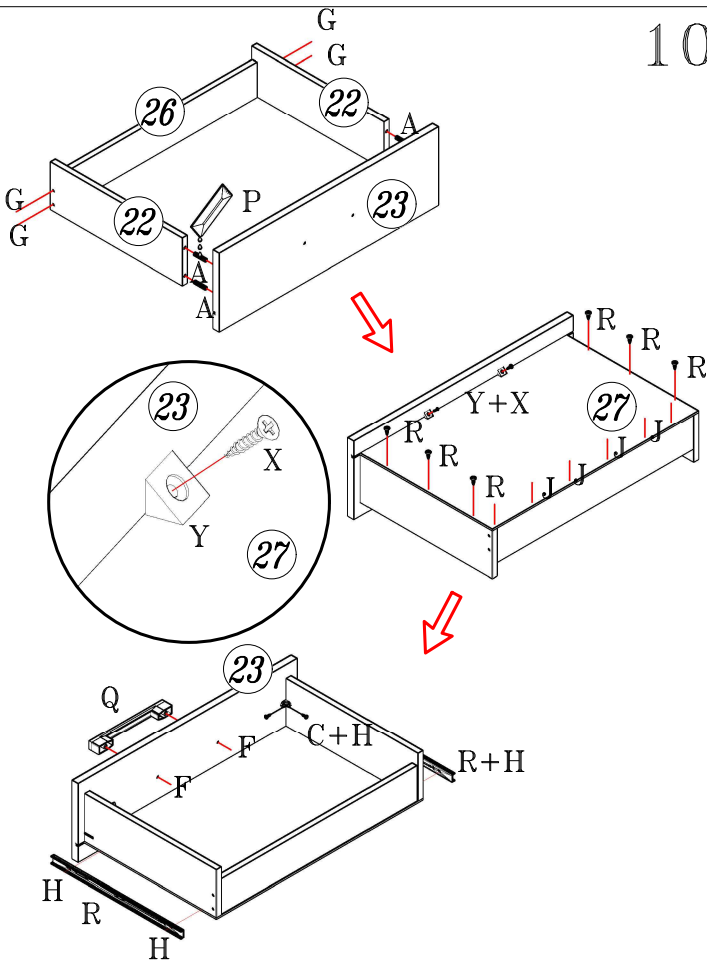
08



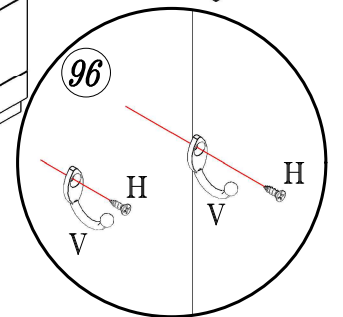
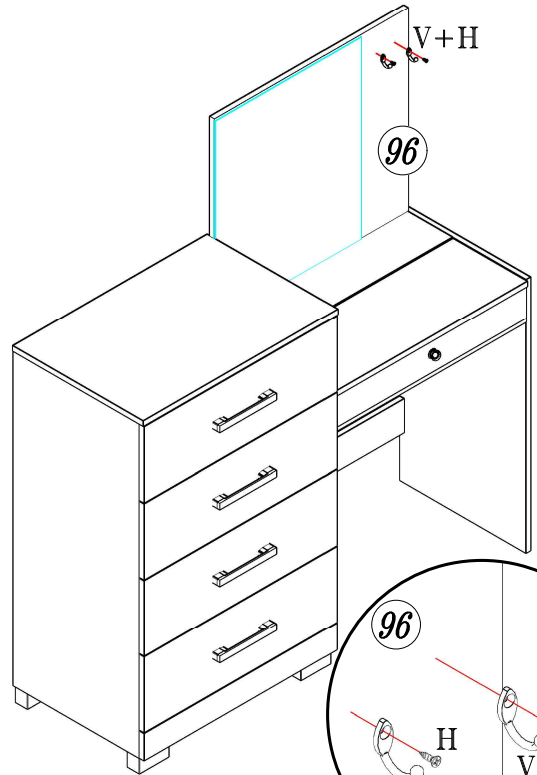
09



10



11



DESCRIÇÃO DESCRIPTION	QT. AMOUNT	ITEM PART	VOLUME CX.	COMP. MM	LARG. MM
Lateral esquerda/Lateral Izquierda/Left Side	01	01	02	1000	433
Lateral Direita/Lateral Derecha/Right Side	01	02	02	1000	433
Quadro Interno/Cuadro Interno/Square Internal	01	08	02	665	433
Rodapé /Zocalo / Baseboard	02	09	02	634	80
Encabeçamento/Techo/Header	01	15	01	662	80
Porta /Puerta /Door	01	17	01	658	255
Lateral da Gaveta/Lateral De La Cajonera/Side Drawer	08	22	02	350	109
Frente de Gaveta/Frente De La Cajonera/Front Drawer	04	23	01	660	225
Traseiro de Gaveta/Trasero Del Cajon/Back Drawer	04	26	02	587	105
Fundo de Gaveta/Fondo Del Cajon/Bottom Drawer	04	27	02	610	355
Fechamento das Gavetas/Cierre De Los Cajones/Closing Drawers	02	40	01	662	470
Trava das Gavetas/Traba De Los Cajones /Constraint Drawer	01	41	01	634	70
Tampo/Tampo/Cover	01	42	01	668	448
Sanefla/Sanefla/Sight	01	43	02	665	100
Sanefla traseira/Sanefla Trasera/Back Sight	01	48	01	665	100
Painel / Panel / Panel	01	96	01	720	665
Quadro do Nicho /Cuadro del Nicho /Niche Frame	01	140	01	665	155
Lateral Nicho / Lateral del Nicho / Side Niche	01	164	02	815	433