

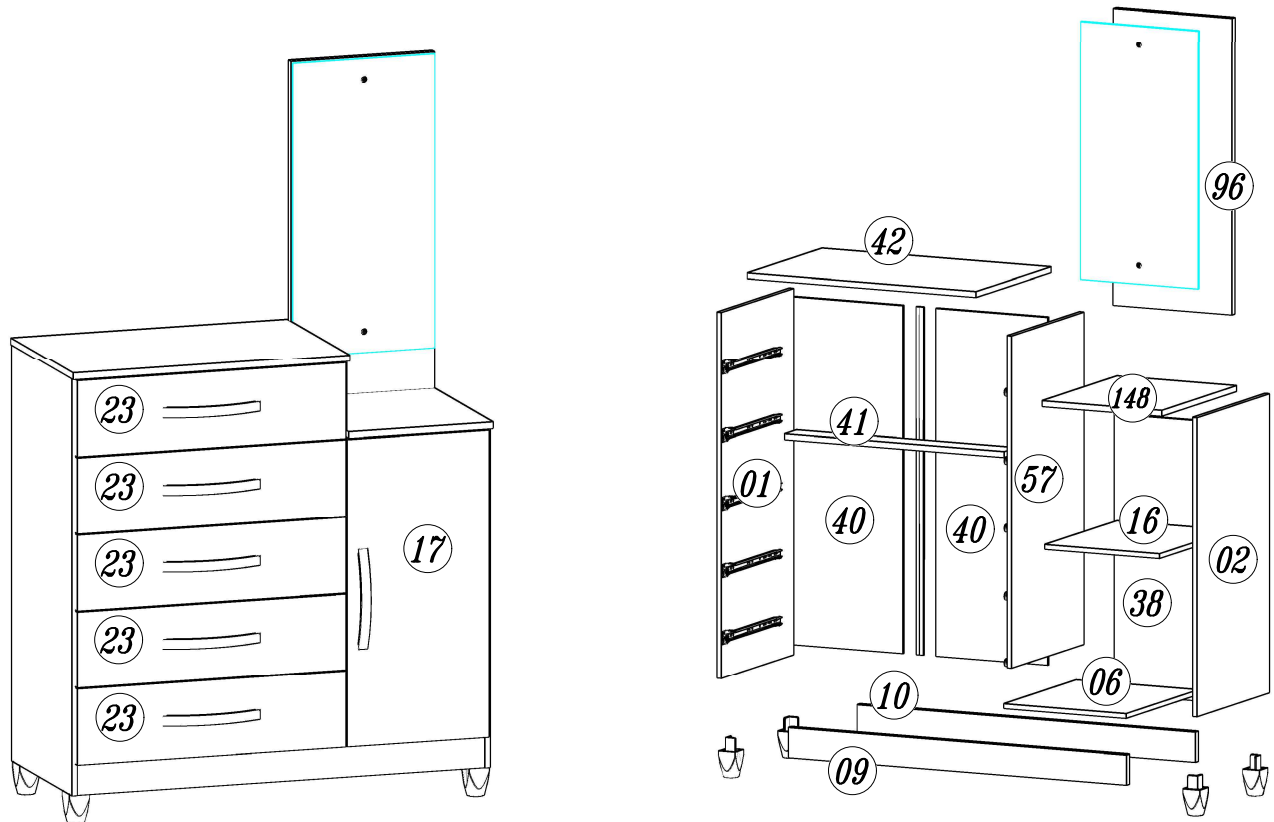
Para Limpeza de seu Móvel: Use uma Flanela seca ou umedecida / Não use produto Químico que pode danificar seu móvel.

For Cleanness of its Furniture: It uses a dry or umedecida Flannel / It does not use Chemical product that can damage its furniture.



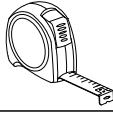
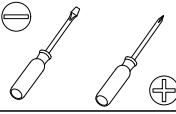

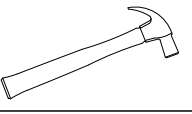



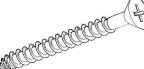






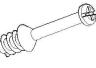


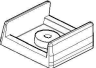




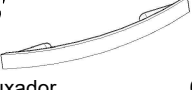
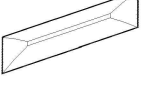




Limpeza del mobiliario: Utilice una franela seca o húmeda / No use productos químicos que pueden dañar el mobiliario.



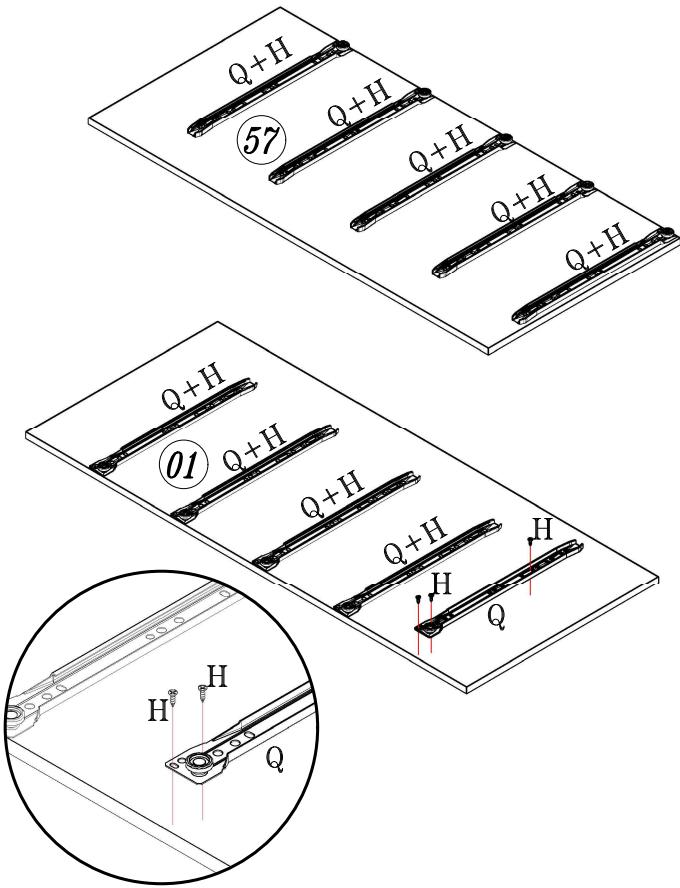
Indústria Brasileira - Made in Brazil 07/20 640.20.9371



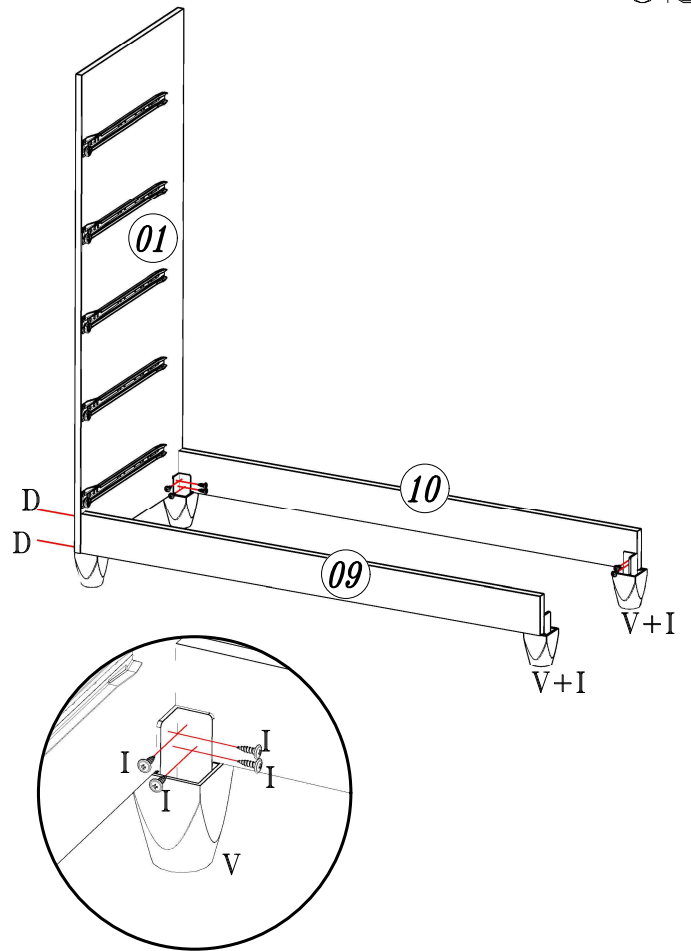
Elaboração: Daniel Santos	Aprovação: Adauto Bisoto	Versão: 02	Revisão: 22/07/2020
------------------------------	-----------------------------	---------------	------------------------

 45 min					
<b>A</b>  Cavilha 24	<b>B</b>  Fixador reto 05	<b>C</b>  Cantoneira 22x22 10	<b>D</b>  Parafuso 4,0x50 20	<b>E</b>  Parafuso 3,5x16 20	<b>F</b>  Parafuso 3,5x25 flangeado 12
<b>G</b>  Parafuso 3,5x40 25	<b>H</b>  Parafuso 3,5x12 62	<b>I</b>  Parafuso 4,0x12 flangeado 16	<b>J</b>  Prego 10x10 89	<b>K</b>  Pino girofix 06	<b>L</b>  Castanha girofix 06
<b>M</b>  Buchas cilíndricas 08	<b>N</b>  Sapata 06	<b>O</b>  Dobradiça 02	<b>P</b>  Calço 02	<b>Q</b>  Corrediça 05	<b>R</b>  Corrediça 05
<b>S</b>  Puxador 06	<b>T</b>  Cola 03	<b>U</b>  Perfil H 01	<b>V</b>  Pé 04	<b>X</b>  Kit fixação de espelho 01	<b>Y</b>  Puxador MDF 06

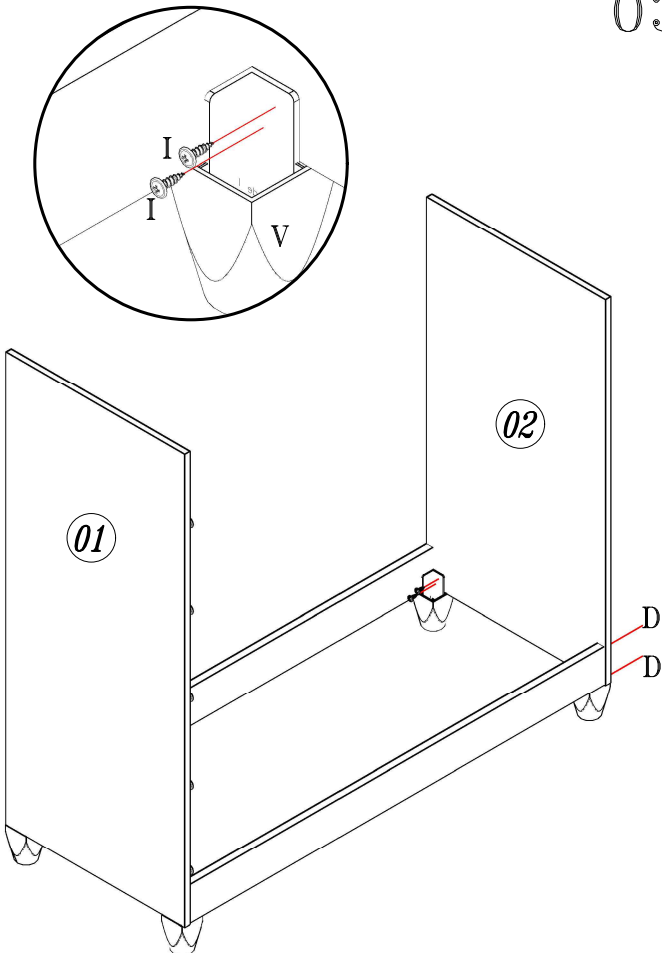
01



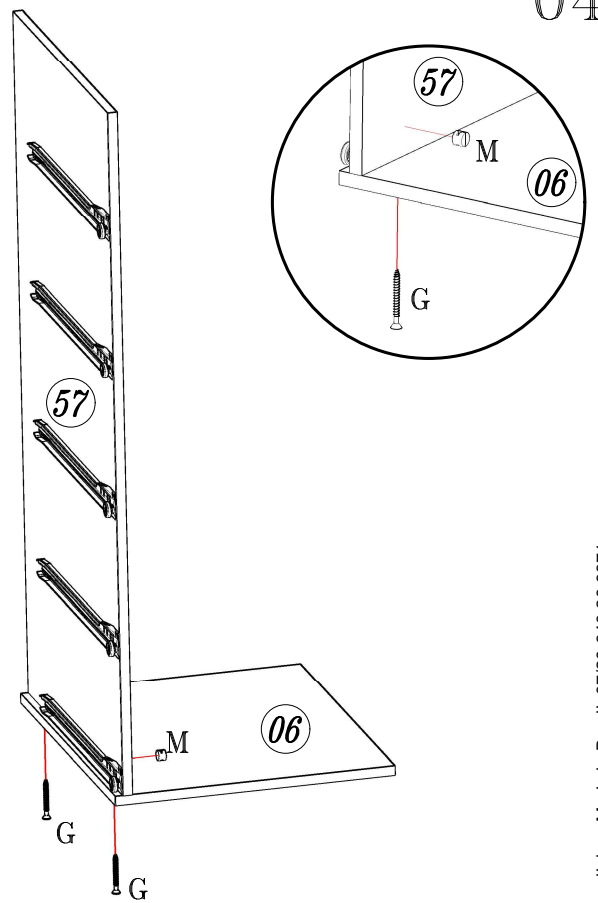
02



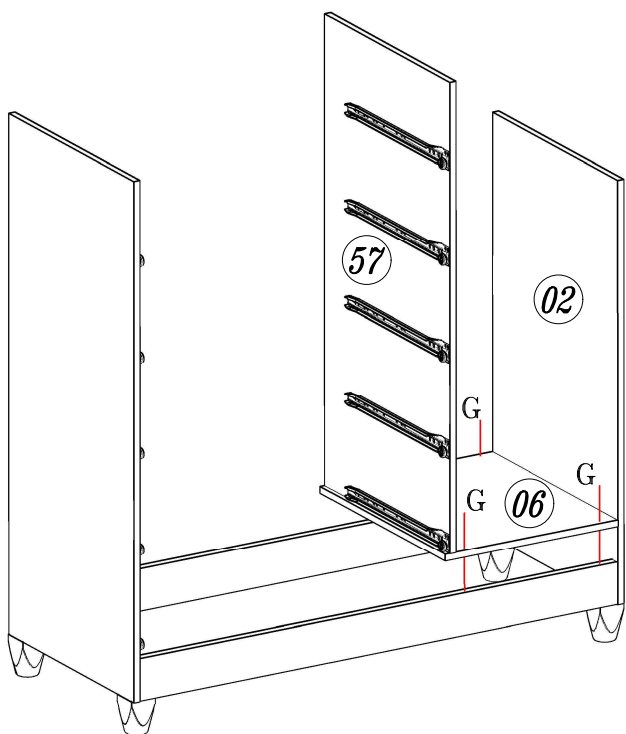
03



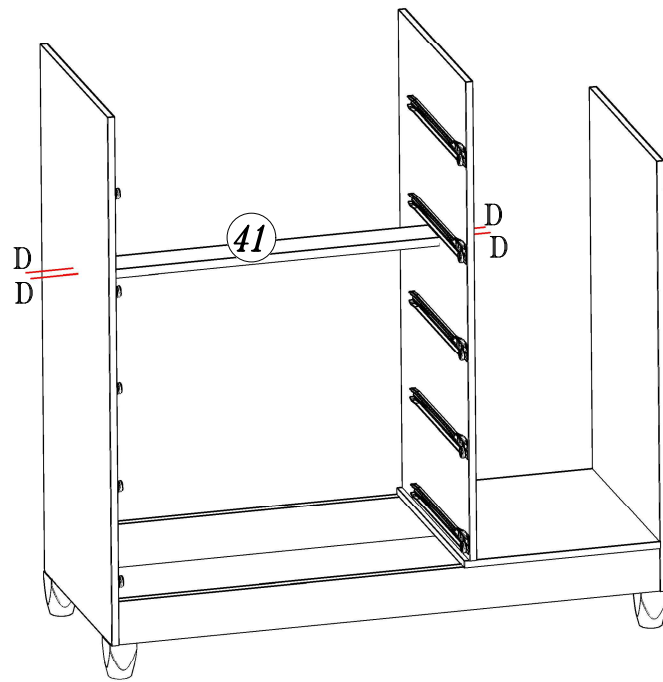
04



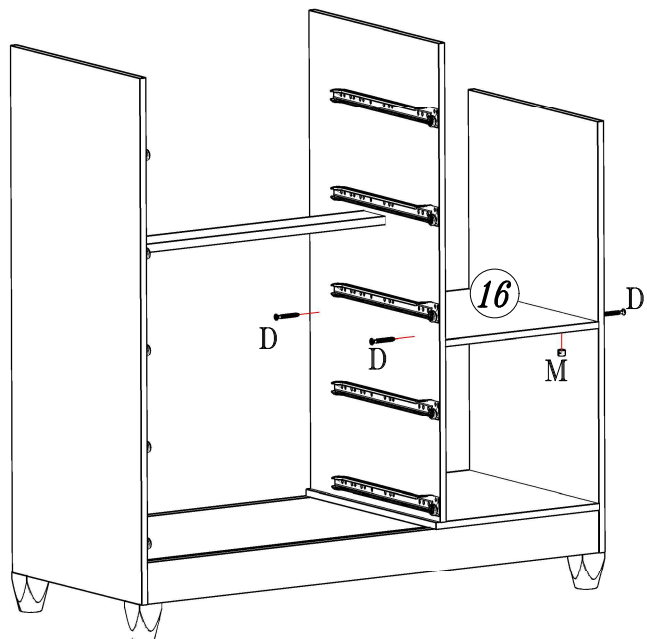
05



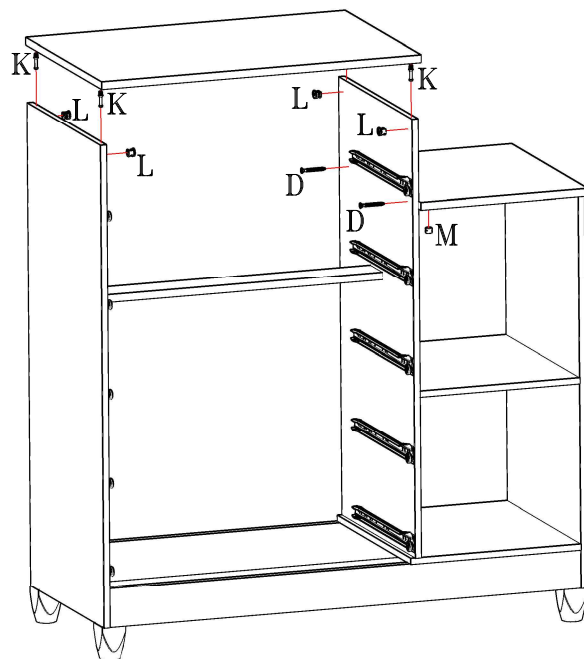
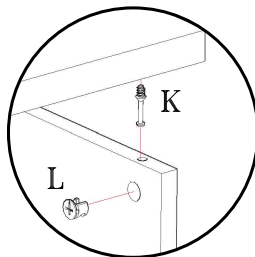
06



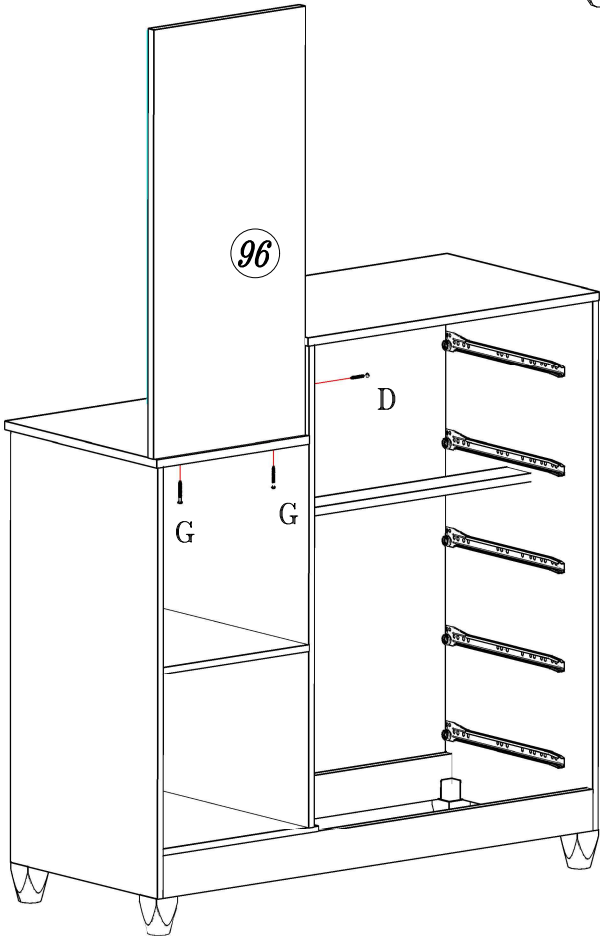
07



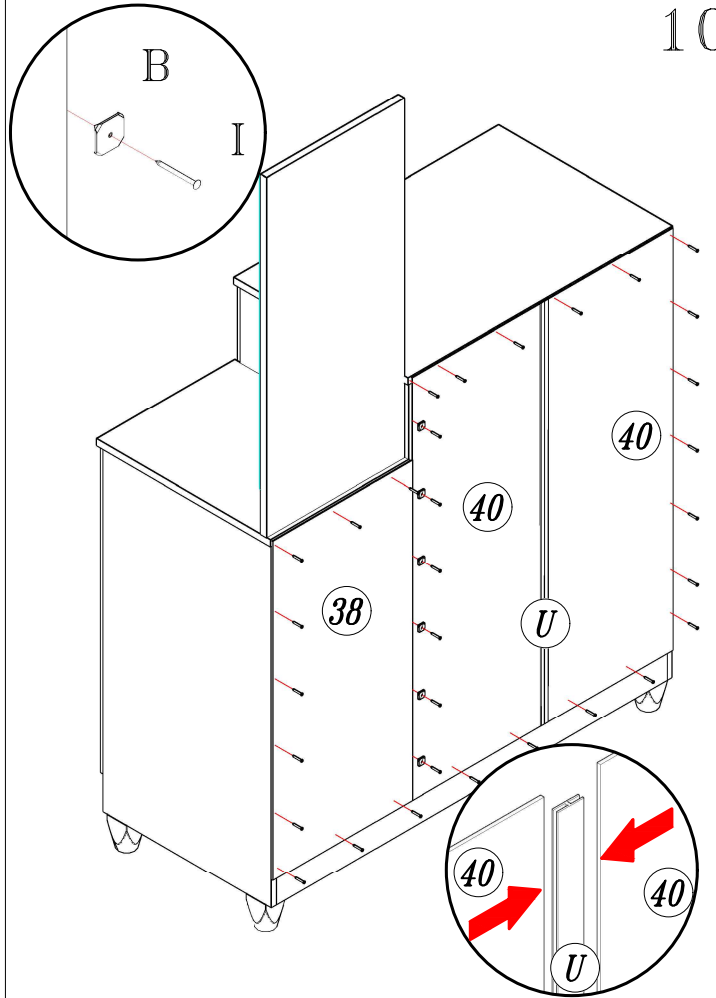
08



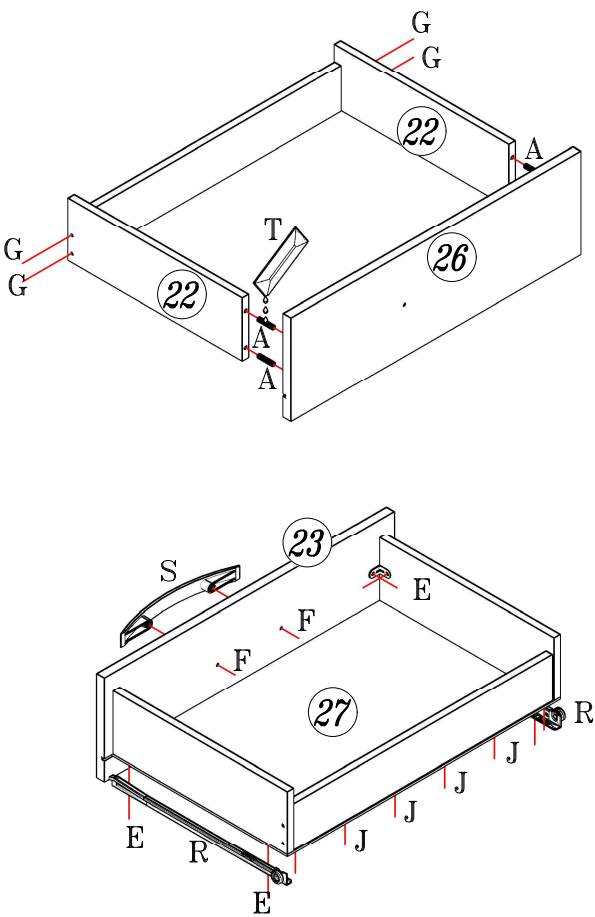
09



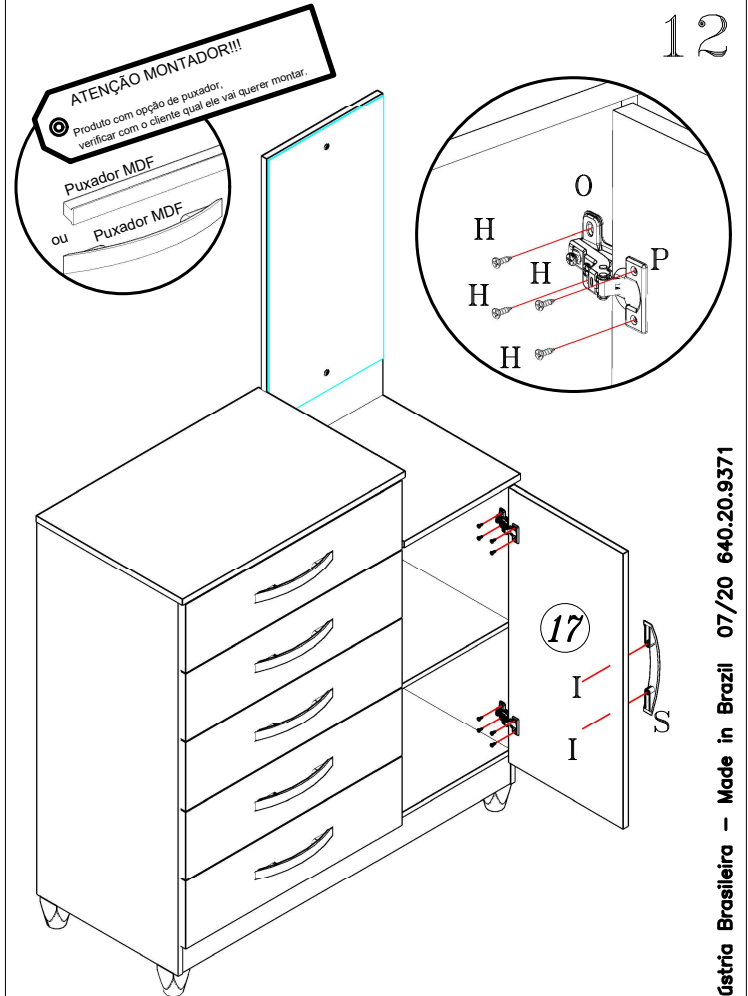
10



11



12



DESCRIÇÃO DESCRIPTION	QT. AMOUNT	ITEM PART	VOLUME CX.	COMP. MM	LARG. MM
Lateral esquerda/Lateral Izquierda/Left Side	01	01	02	995	433
Lateral Direita/Lateral Derecha/Right Side	01	02	02	811	433
Quadro Base/Cuadro Base/Base Square	01	06	02	364	433
Rodapé Frontal/Zocalo Frontal /Front Baseboard	01	09	02	1008	80
Rodapé Traseiro/Zocalo Trasero/Back Baseboard	01	10	02	1008	80
Prateleira fixa / Estante fijo / Fixed shelf	01	16	02	342	433
Porta /Puerta /Door	01	17	01	732	350
Lateral da Gaveta/Lateral De La Cajonera/Side Drawer	10	22	01-02	350	109
Frente de Gaveta/Frente De La Cajonera/Front Drawer	05	23	01	662	180
Traseiro de Gaveta/Trasero Del Cajon/Back Drawer	05	26	01-02	605	105
Fundo de Gaveta/Fondo Del Cajon/Bottom Drawer	05	27	02	628	355
Traseiro de Armário/Trasero Del Ropero/Back Closet	01	38	01	760	359
Fechamento das Gavetas/Cierre De Los Cajones/Closing Drawers	02	40	02	945	332
Trava das Gavetas/Traba De Los Cajones /Constraint Drawer	01	41	02	654	70
Tampo/Tampo/Cover	01	42	02	682	448
Divisória Central/División Central/Central Division	01	57	02	903	433
Painel / Panel / Panel	01	96	01	804	354
Tampo Inferior /Tapa Inferior /Bottom Counter Top	01	148	02	356	448