

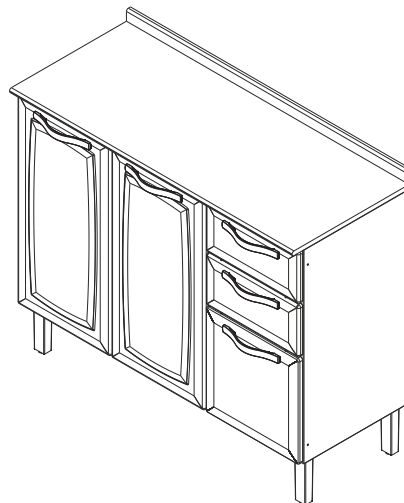
Cozinhas

Itatiaia



Linha de Interesse Geral do Consumidor
Ligação gratuita de qualquer ponto do país

0800 032 6111

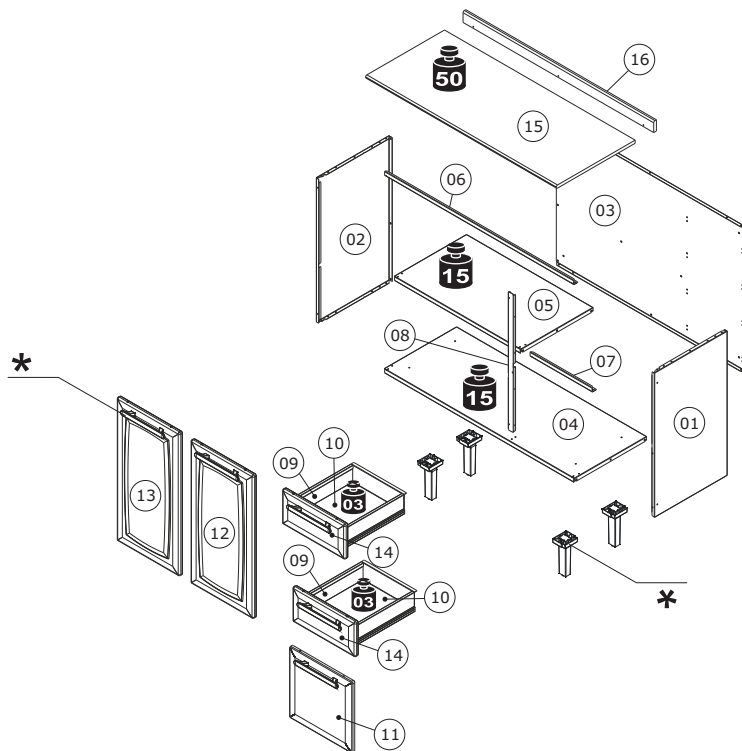


IG3G2-105

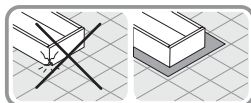
Gabinete triplo c/2 gavetas e 3 portas
1000005016 - 17/10/2018

ORIENTAÇÃO DE MONTAGEM
ASSEMBLY INSTRUCTION
ORIENTACIÓN DE ARMADO

IG3G2-105

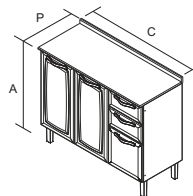


SAC
+55 0800 032 6111
www.cozinhasitaitaia.com.br



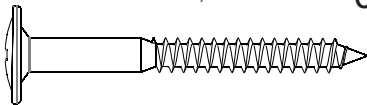
KG Peso máximo suportado
Maximum weight supported
Peso máximo suportado

* Verificar orientação específica
Check Specific instructions of handles
Verificar orientación específica



IG3G2-105
Produto Montado
C: 1,05 A: 0,90 P: 0,45 M

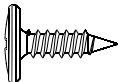
A1 - 1000000216 - 4,8x45 CTP 04



A3 - 1000000202 - 3/16x1/4 FL 11



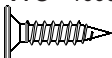
A6 - 1000000209 - 4,2x13 CTP 05



A8 - 1000000233 - 4,2x9,5 CP 36



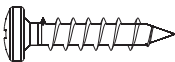
A13 - 1000000227 - 3,5x14 CC 68



A15 - 1000000204 - 3/16 11



A19 - 1000000203 - 4,0X20 MM MF 01



A23 - 1000001189 -3,0 X 20MM 08



F19 - 1000000291 - 10 MM BR 02



TAMPA CABEÇA PARAFUSO
SCREW HEAD CAP
TAPA CABEZA TORNILLO

F42 - 1000000276 - 08 C/ 4,5 MM 04



BUCHA
ANCHOR
TARUGO PLÁSTICO

F44 - 3000004179 - CALÇO L 01



CALÇO L
"L- SHAPPED" BRACKET
CUÑA L

F45 - 1000000278 01



BUCHA
ANCHOR
TARUGO PLÁSTICO

F46 - 3000004178 - 45 x 28 x 18 MM 07



APOIO DOBRADIÇA LATERAL
SIDE PANEL HINGE PLASTIC SUPPORT
APOYO BISAGRA LATERAL

F48 - 1000000281- 13MM BR 04



TAMPA CABEÇA PARAFUSO
SCREW HEAD CAP
TAPA CABEZA TORNILLO

F49 - 1000000277 - 4,5MM BR 14



TAPA FURO
PLASTIC HEAD CAP
TAPA AGUJEROS

F73 - 1000000329 - 26 MM 06



DOBRADIÇA
FRAME WING
BISAGRA

F75 - 3000005583 04

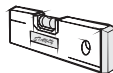
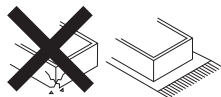


CALÇO CORREDIÇA
RUNNER SUPPORT
CUÑA RIELES

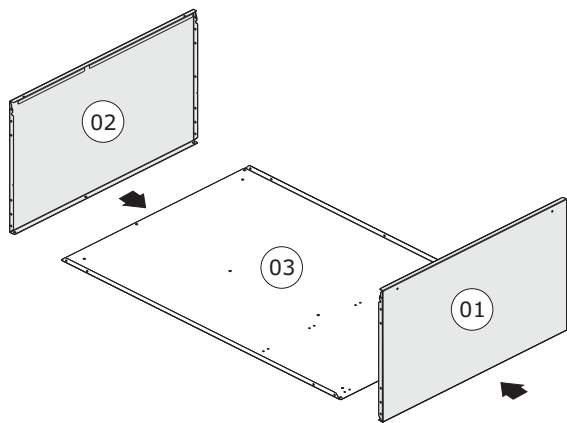
F152 - 1000003508 02



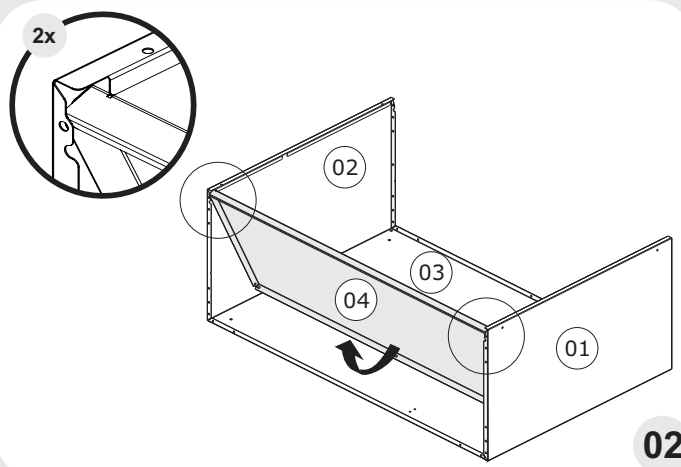
CORREDIÇA TELESCÓPIA
TELESCOPIC RUNNER
RIEL TELESCÓPIA



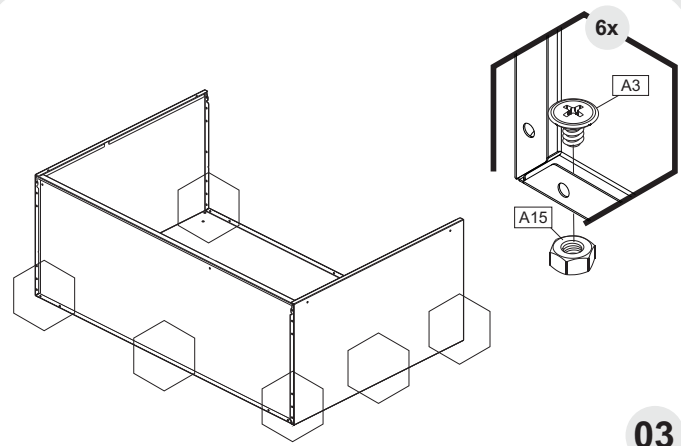
+55 0800 032 6111
www.cozinhasataitaia.com.br



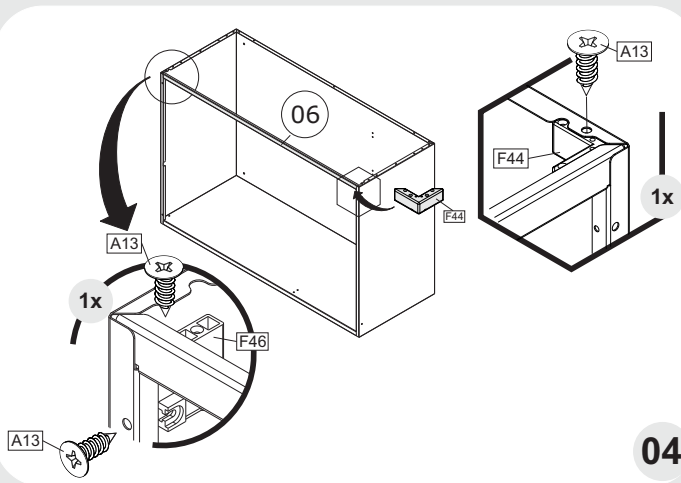
01



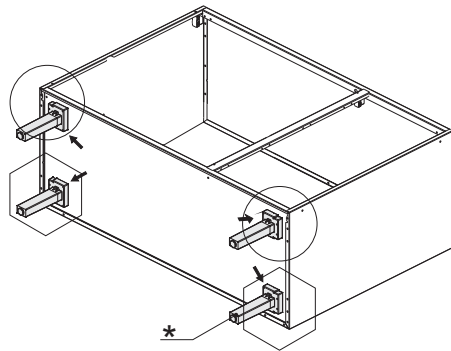
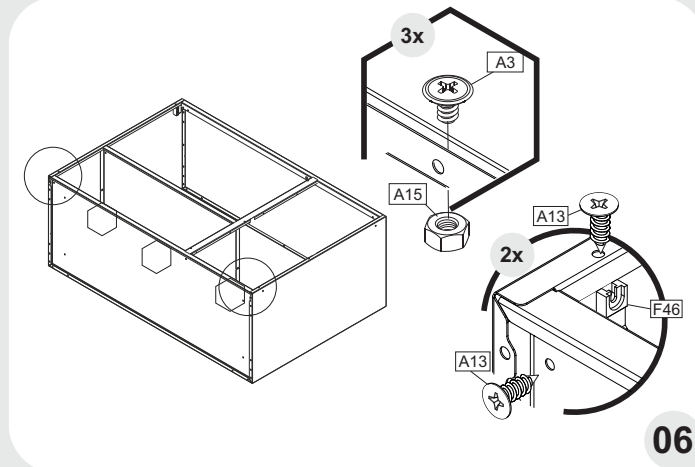
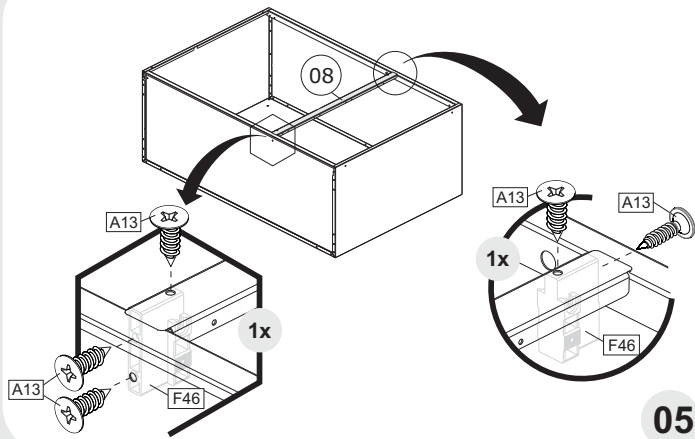
02



03

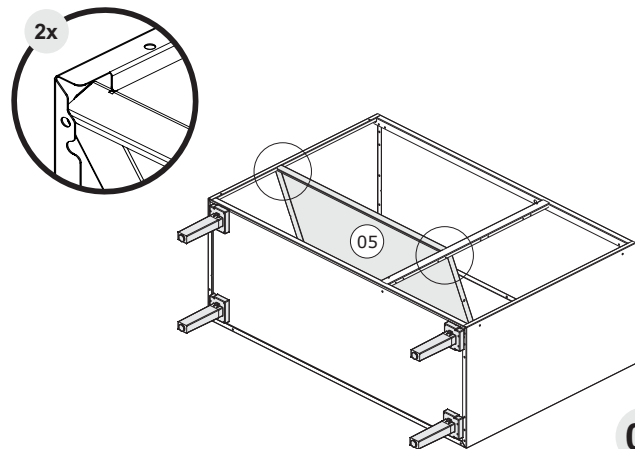


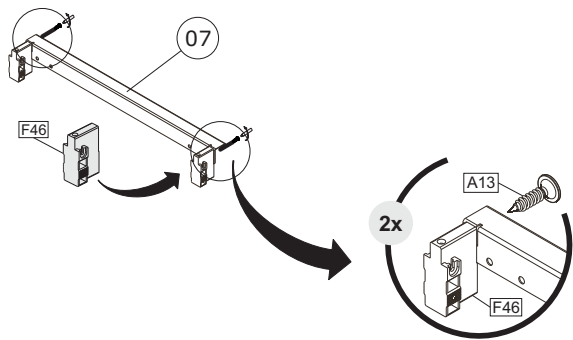
04



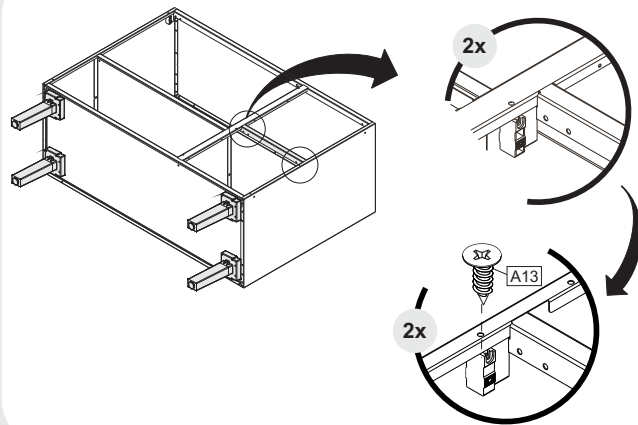
* Verificar orientação específica
 Check Specific instructions of handles
 Verificar orientación específica

07

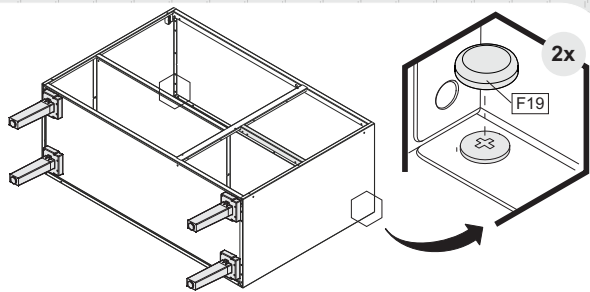




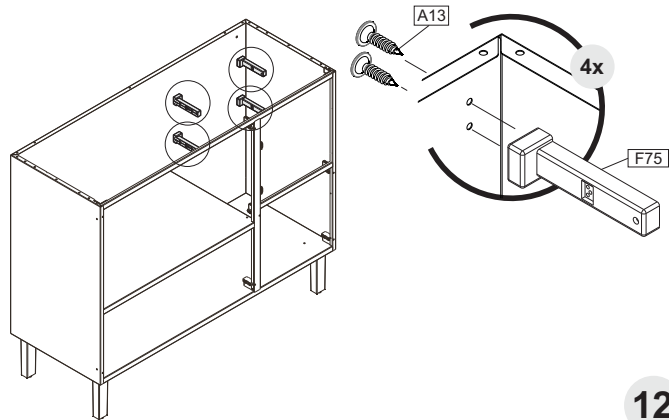
09



10

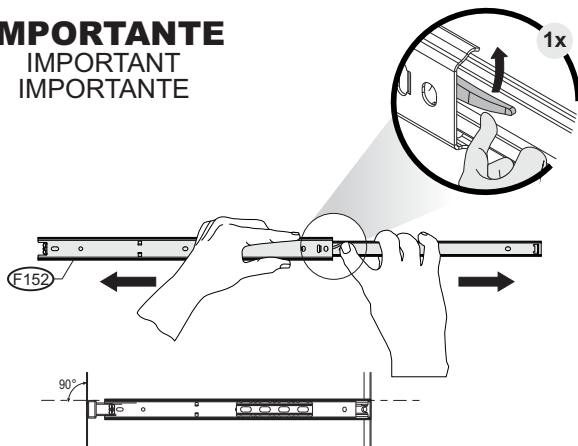


11

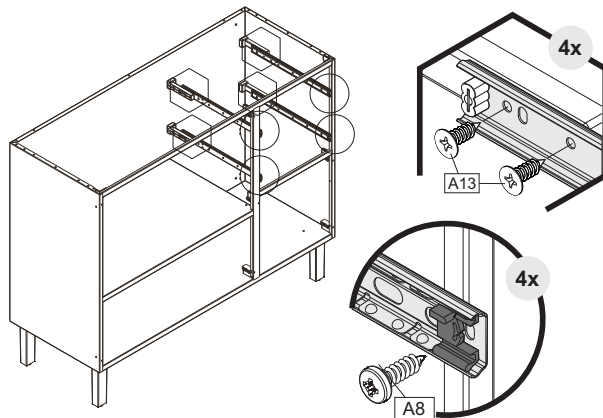


12

IMPORTANTE
IMPORTANT
IMPORTANTE

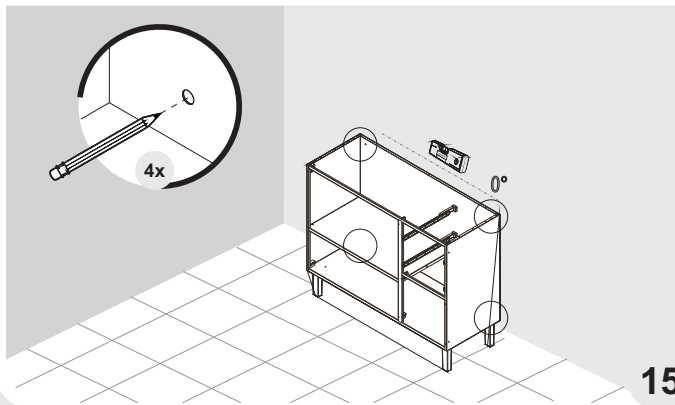


13

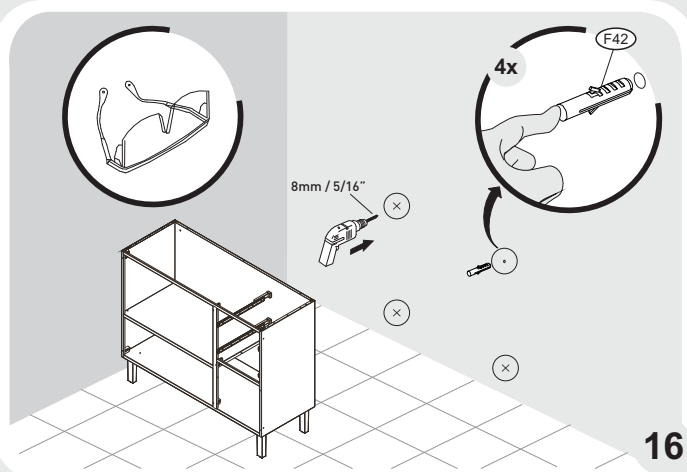


14

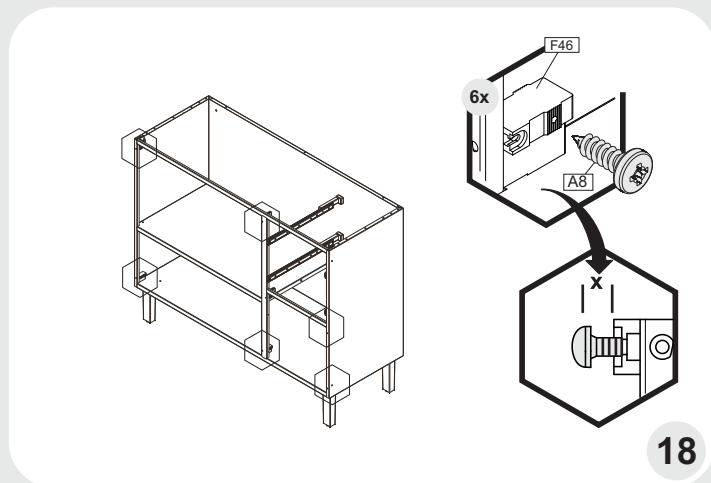
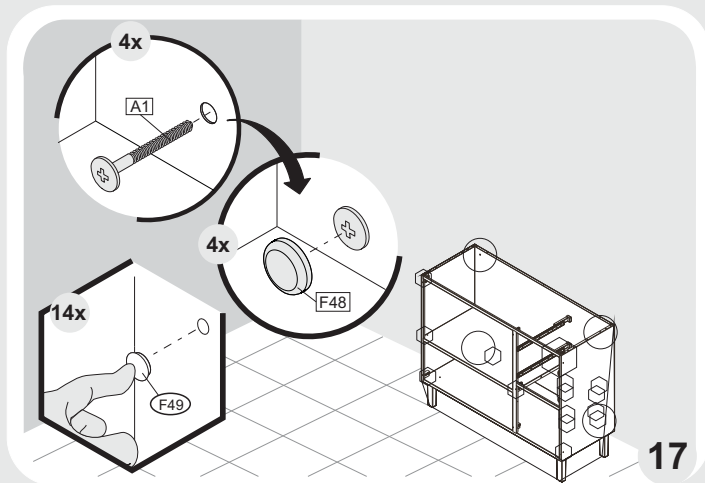
IMPORTANTE: NECESSÁRIO FIXAÇÃO NA PAREDE
IMPORTANT: CABINET MUST BE ATTACHED TO THE WALL
IMPORTANTE: ES NECESARIO FIJAR EN LA PARED



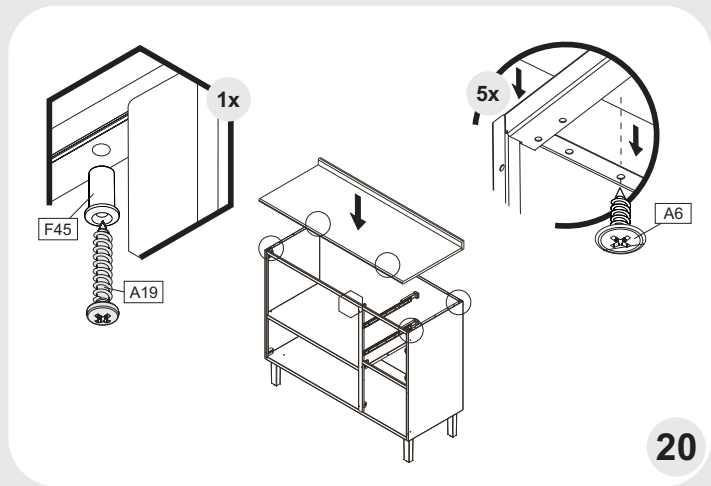
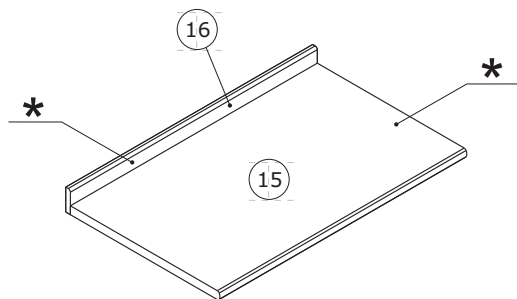
15

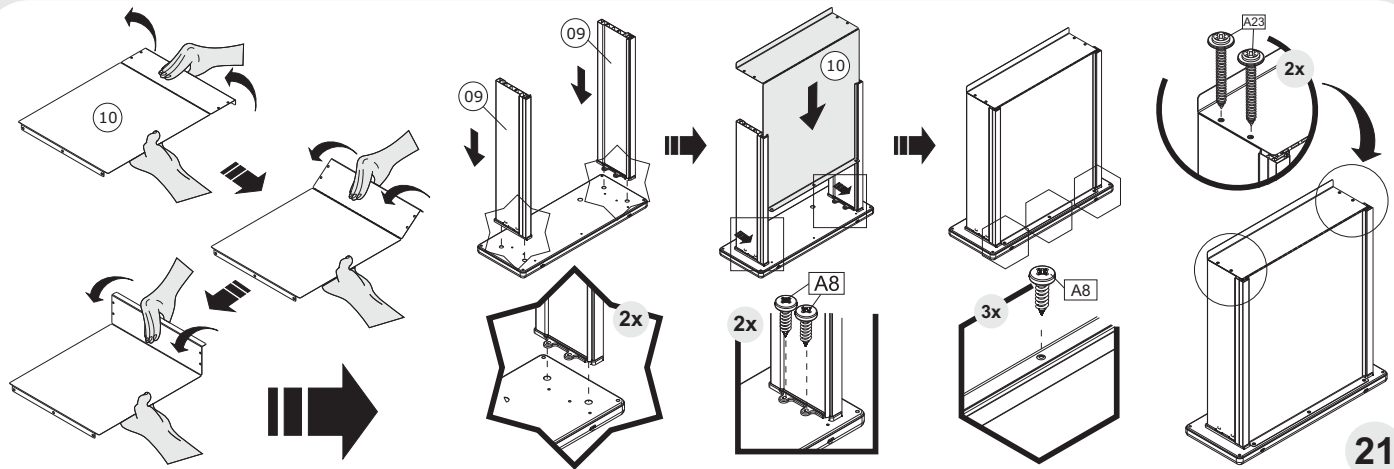


16

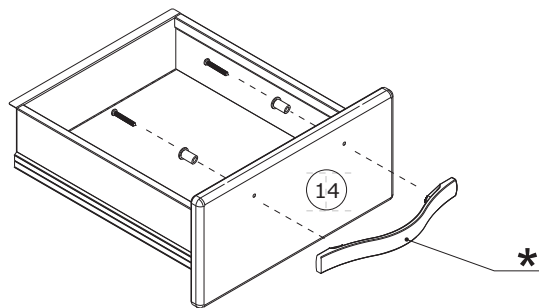


* Verificar orientação específica
 Check Specific instructions of handles
 Verificar orientación específica

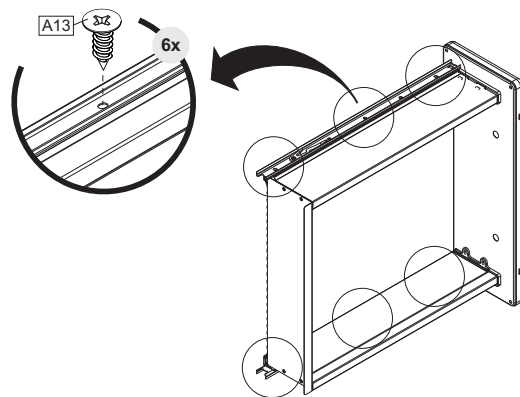




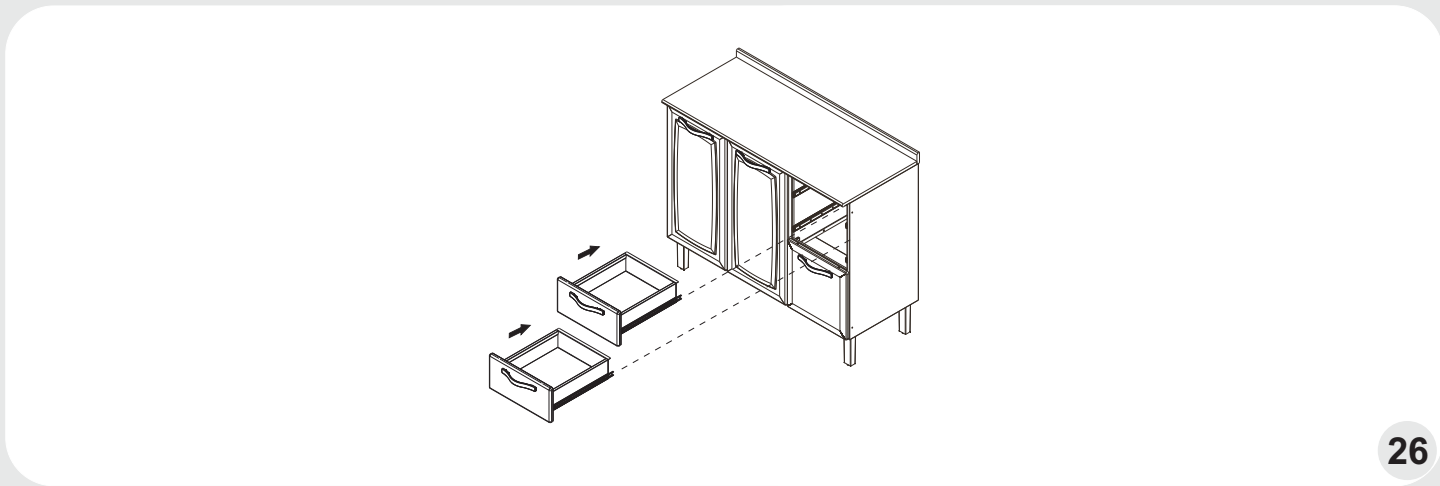
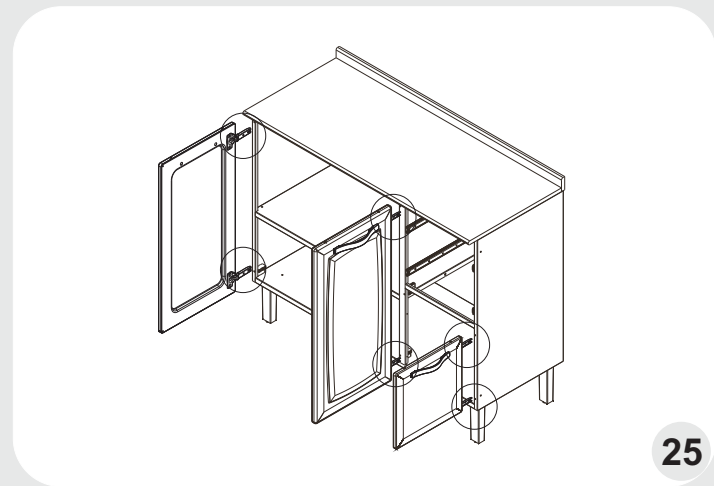
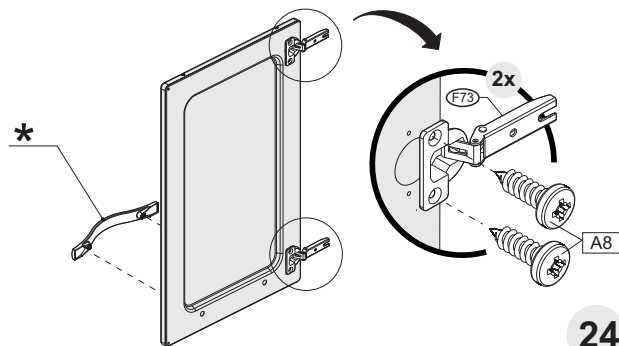
*** Verificar orientação específica**
Check Specific instructions of handles
Verificar orientación específica



22



* **Verificar orientação específica**
Check specific instructions
Verificar orientación específica



Termo de Garantia

PARABÉNS!

Você acaba de comprar um produto que é referência de qualidade, durabilidade e beleza em todo o Brasil. Isso porque a Itatiaia faz de tudo para oferecer a você as melhores cozinhas de aço do mercado.

DISPOSIÇÕES E PRAZOS DE GARANTIA

A Itatiaia Móveis S/A estipula que o produto especificado, fica garantido pelo prazo de doze (12) meses, contados a partir da entrega efetiva do produto. Este prazo é compreendido como sendo: 3 (três) meses como garantia legal e 9 (nove) meses como garantia contratual.

Constatado o eventual defeito de fabricação, o consumidor deverá entrar em contato com a loja onde adquiriu o produto.

No prazo de garantia, as partes eventualmente defeituosas serão substituídas gratuitamente, por outra da mesma linha e modelo, assim como a mão-de-obra aplicada.

O projeto, instalação e a montagem na residência do consumidor não é de responsabilidade da Itatiaia. A montagem deve seguir corretamente as instruções que se encontram dentro da embalagem de cada módulo.

Esta garantia é válida em todo o território brasileiro, inclusive em toda e qualquer região litorânea.

A Itatiaia se reserva o direito de efetuar modificações de caráter técnico em seus produtos, sem aviso prévio.

EXCLUSÃO DA GARANTIA

O presente termo exclui de sua garantia:

- danos causados em consequência de acidentes, mau uso, manuseio ou deslocamento incorreto dos produtos;
- danos causados por montagem inadequada;
- danos em decorrência de agentes externos (inundações, incêndios, etc);
- danos causados pela utilização de produtos de limpeza não recomendados no manual de instrução do produto;
- despesas de transporte, frete ou seguro;
- defeitos oriundos da utilização do produto em ambientes sujeitos a gases corrosivos, umidade excessiva ou em locais de altas/baixas temperaturas, poeira ou acidez.

A Itatiaia não se responsabiliza por incorreta instalação de cubas, pias, mármore, granitos ou similares. Também não será responsável pelas instalações elétricas, hidráulicas e de gás, bem como pelos danos que estes possam vir a causar ao produto.

A fixação dos armários de forma segura e garantida depende da qualidade da parede na qual os mesmos serão instalados. A Itatiaia não se responsabiliza por danos causados por instalação dos armários em paredes inadequadas.

CUIDE BEM DO SEU ARMÁRIO

Dicas de limpeza e conservação:

- Evite arrastar objetos em cima dos armários. Eles podem riscar e prejudicar o acabamento de seu móvel de cozinha;
- Para limpeza, deve ser utilizado apenas produto neutro (verifique na embalagem do produto se está escrito “neutro”). Remova o excesso com pano úmido e seque logo a seguir.
- Nunca utilize sapólios, esponja de aço ou qualquer material que possa arranhar a superfície dos armários durante a limpeza.
- Não se recomenda o uso de produtos à base de amoníaco.
- Não utilize plásticos ou papéis coloridos para forrar os armários.
- Deve-se evitar guardar sal, cebola, catchup, mostarda e outras substâncias ácidas sem as devidas embalagens de proteção.
- Para os armários com pia, é importante tomar cuidado ao redor dela, evitando-se o contato direto com água nas demais partes do produto. A área exposta a umidade pode influenciar na durabilidade dos seus móveis.
- Tente evitar a exposição direta ao sol. Sugere-se utilização de cortinas para proteger seus móveis de cozinha.
- Produtos adquiridos fora do Brasil com defeitos de fabricação, favor entrar em contato com a loja onde adquiriu sua Cozinha Itatiaia.
- Esta orientação deve ser guardada para futura consulta, caso necessário.

ATENÇÃO: Não utilize panos muito umedecidos na limpeza do armário, pois a umidade excessiva pode danificar o produto.

TAKING GOOD CARE OF YOUR CABINET

Cleaning and caring instructions:

- Avoid dragging objects on top of the cabinet. They might scratch the finishing.
- Only non-abrasive natural chemical products are recommended to clean your cabinet. Simply wipe the cabinet down with a wet cloth to remove the cleaning product excess.
- Never clean the cabinet with scouring powders, steel scrubber pads or any other product which can scratch its surface.
- Chemical products are not recommended.
- Cabinet surfaces should not be covered with colored plastic or paper sheets.
- Acid substances like salt, onion, ketchup and mustard must remain properly stored in sealed containers.
- Avoid the direct contact of water with other surfaces than the sink, as the humidity can affect the durability of the cabinets.
- Avoid cabinets exposure to direct Sun light. Drapers suggested.
- For technical assistance outside Brazil, please, contact the store where you purchased your Itatiaia kitchen.
- This guidance should be saved for future reference, if necessary.

BEWARE: Do not use a damp cloth to clean the cabinet. Excessive moisture can damage its surface.

CUIDE BIEN DE SU APARADOR

Indicaciones de limpieza y conservación

- Evite arrastrar objetos encima de los aparadores. Ellos pueden riscar o dañar el acabado de su mueble de cocina.
- Para limpieza, se debe utilizar apenas producto neutro (verifique en el embalaje del producto si está escrito “neutro”). Remueva el exceso con un paño húmedo y a seguir seque luego.
- Nunca utilize sapólios, esponja de acero o cualquier material que pueda arañar la superficie de los armarios durante la limpieza.
- No es recomendable utilizar productos con amoniacó.
- No utilizar plásticos o papeles coloridos para forrar los armarios.
- Debe evitarse guardar sal, cebolla, ketchup, mostaza o cualquier producto ácido sin el embalaje de protección.
- Para los armarios con lavaplatos, es importante tomar cuidado alrededor de ella, evitando el contacto directo con el agua en las demás partes del producto. El área expuesta a la humedad puede influir en la durabilidad de sus muebles.
- Evite la exposición directa al sol. Se sugiere la utilización de cortinas para proteger sus muebles de cocina.
- Los productos adquiridos fuera de Brasil con defectos de fabricación de productos, favor póngase en contacto con la tienda donde compró su Cucina Itatiaia.
- Esta orientación se debe guardar para futuras referencias, si es necesario.

ATENCIÓN: No utilize paños muy humedecidos en la limpieza del armario, pues la humedad excesiva puede dañar el producto.

Itatiaia