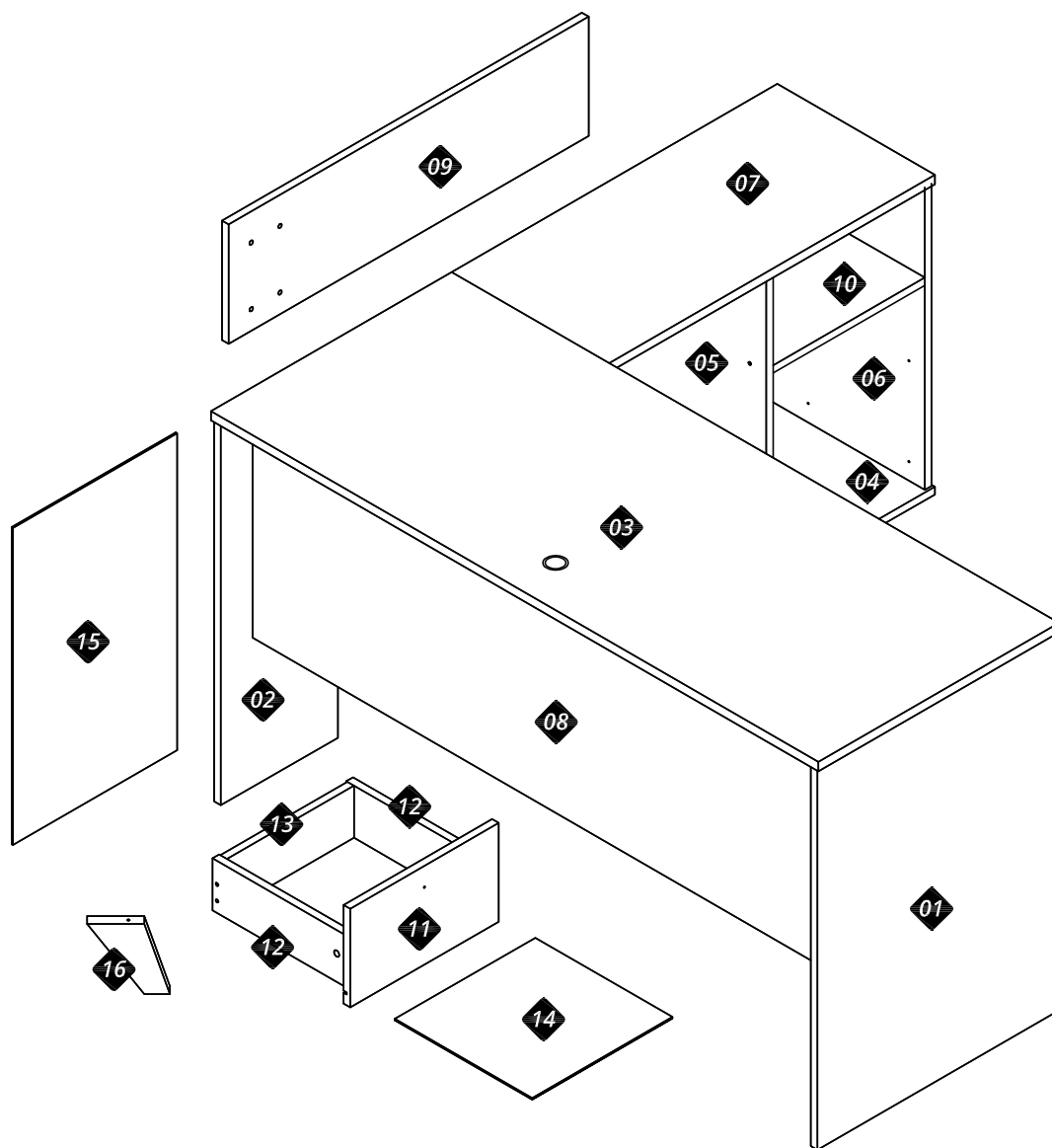
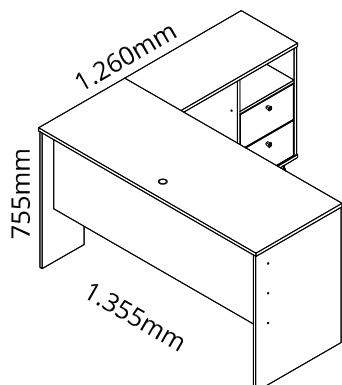


HAVANA

escrivaninha canto | escritorio | writing desk

Manual de montagem | Manual de montaje | Assembly instructions



Nº	Cód.	Peças	Medida / Size	Qtd.	Vol.
01	06940	Lateral maior	732x530x15	01	01
02	06941	Lateral menor	732x260x15	01	01
03	06951	Tampo maior	1350x535x18	01	01
04	06942	Base do criado	372x350x15	01	01
05	06943	Lateral esquerda do criado	582x345x15	01	01
06	06944	Lateral direita do criado	582x345x15	01	01
07	06952	Tampo menor	724x350x18	01	01
08	06945	Trava maior	1311x445x15	01	01
09	06946	Trava menor	800x230x15	01	01
10	06947	Prateleira	344x337x15	01	01
11	06948	Frente de gaveta	330x190x15	02	01
12	06949	Lateral de gaveta	300x100x15	04	01
13	06950	Contra fundo	282x100x15	02	01
14	06953	Fundo de gaveta	312x305x2,5	02	01
15	06954	Fundo do criado	610x365x2,5	01	01
16	*	Pé	135x90x22	04	01

Recorte aqui e guarde seu certificado de garantia!



Certificado de garantia

A Gelius Indústria de Móveis confia na qualidade de seus produtos e por isso o garante pelo prazo de 90 dias para defeitos de fabricação em condições normais de uso.

Resultarão nula a garantia e sem efeito a cobertura, se o produto, (incluindo vidros e ou espelhos que o compõe):

- sofrer dano provocado por acidente, agente da natureza.
- uso indevido ou maus tratos como arrastar, subir em cima, colocar produtos com excesso de peso).
- não utilizado para os fins a que se destina.
- conter manchas provocadas por uso de produtos químicos em sua limpeza.
- excesso de umidade ou água.

Ao detectar qualquer defeito em seu móvel, entre em contato com a loja onde foi efetuada a compra. A comprovação de que o móvel a ser consertado ou substituído encontra-se dentro do prazo de garantia é de total responsabilidade do fabricante e deve ser feita mediante a apresentação desse certificado corretamente preenchido e sem rasuras ou resalvas.

Cuidados com seu móvel Gelius!

- para limpeza do seu móvel, utilize apenas pano macio e seco.
- jamais limpe-o com palha de aço, álcool ou qualquer outro produto químico ou abrasivos, óleos de peroba ou produtos do gênero.
- evite deixá-lo sob raios solares ou chuva.
- ao transportar o seu móvel Gelius, prenda-o firmemente para que não ocorra quedas indesejáveis.

Seguindo corretamente as informações acima, você conservará por muito mais tempo o seu móvel Gelius!

GARANTIA DO CLIENTE:

Cliente: _____

Rua: _____ Nº: _____ Bairro: _____

Cidade: _____ UF: _____ Loja onde comprou: _____

Data da compra: ____/____/____ Nota Fiscal: _____

Data da reclamação na loja: ____/____/____

Defeito constante: _____

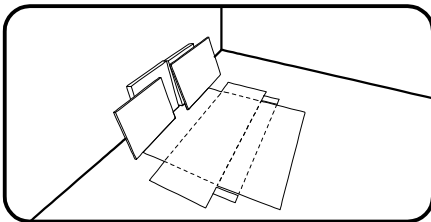
Recomendações | Recomendaciones | Recommendations

Atenção
Atención
Attention

Este produto deve ser montado por um profissional.

Este producto debe ser ensamblado por un profesional.

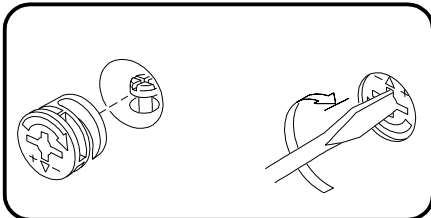
This product must be assembled by a professional.



Antes de começar a montagem prepare o ambiente, deixando-o completamente limpo e com bom espaço para iniciar o trabalho. Utilize o papelão da própria embalagem para separar e apoiar as peças retiradas da caixa.

Antes de comenzar el montaje preparar el ambiente, dejándolo completamente limpio y con buen espacio para comenzar el trabajo. Utilice el cartón de la embalaje para separar y apoyar las piezas desmontadas de las cajas.

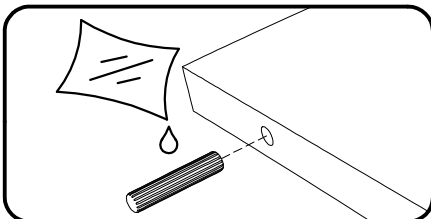
Prepare the room before starting the assembly, leaving it completely clean and the area in good condition to start the work. Use the cardboard of the packaging to separate and support the parts removed from the boxes.



Como usar o acessório Pino e Tambor Minifix (quando utilizado no produto).

Como usar el herraje Pino y Tambor Minifix (cuando se usa en el producto).

How to use the Minifix Set (when used in the product).

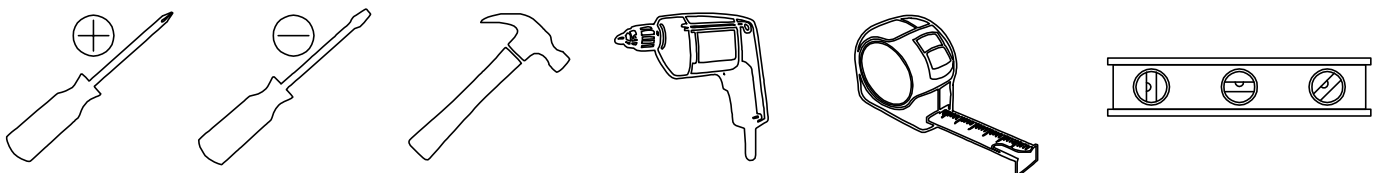


Aplicar cola nas cavilhas de madeira (quando utilizado no produto).

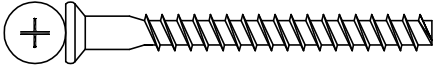
Aplicar pegamento a las clavijas de madera (cuando se usa en el producto).

Apply glues to the wooden dowels (when used in the product).

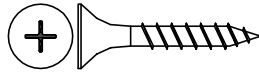
Ferramentas recomendadas para montagem | Herramientas de montaje recomendadas | Recommended tools



Acessórios e ferragens | Herrajes | Hardware



A - cód. 30009668 028 un.



B - cód. 30010241 004 un.



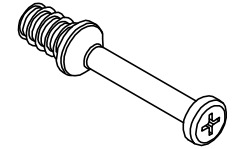
C - cód. 30014538 024 un.



D - cód. 30014537 032 un.



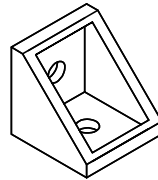
E - cód. 30000843 002 un.



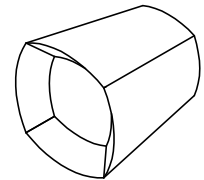
F - cód. 30006753 012 un.



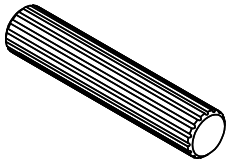
G - cód. 30001073 012 un.



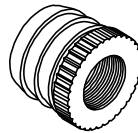
H - cód. 30015224 005 un.



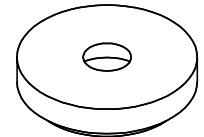
I - cód. 30017232 002 un.



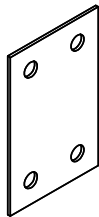
J - cód. 30000770 008 un.



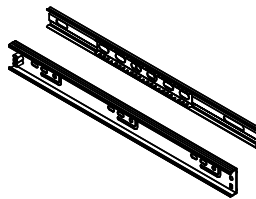
K - cód. 30000856 004 un.



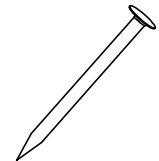
L - cód. 30000853 008 un.



M - cód. 30009065 002 un.



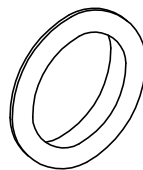
N - cód. 30013843 002 un.



O - cód. 30000783 020 un.



P - cód. * 020 un.



Q - cód. * 001 un.

01

ATENÇÃO: O criado pode ser montado no lado direito ou no lado esquerdo do produto.

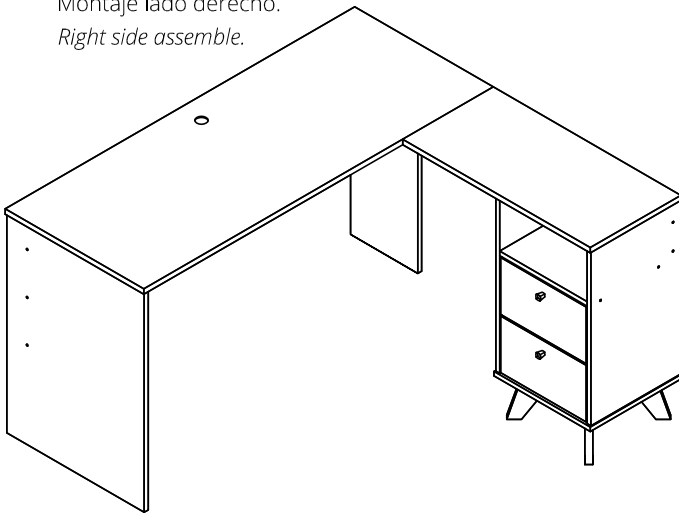
ATENCIÓN: Los cajones se pueden montar en el lado derecho o izquierdo del producto.

ATTENTION: The drawers can be assembled on the right or the left side of the furniture.

Montagem lado direito.

Montaje lado derecho.

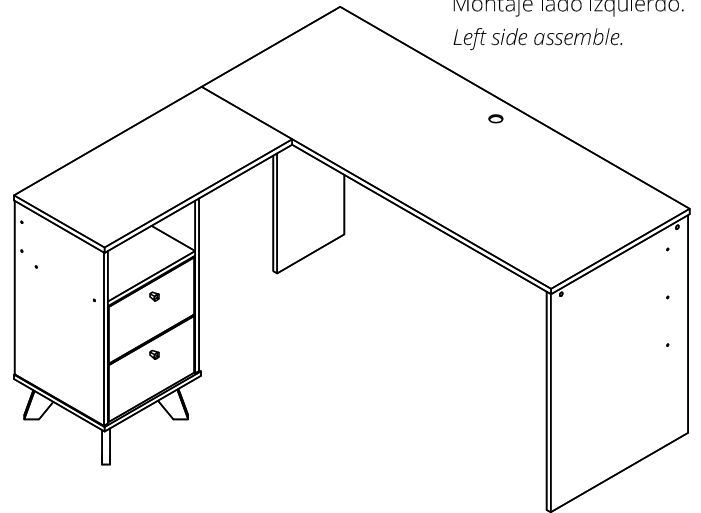
Right side assemble.



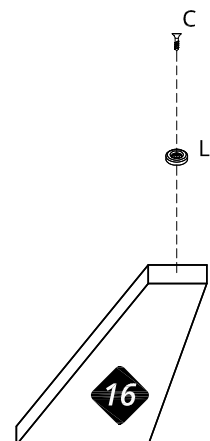
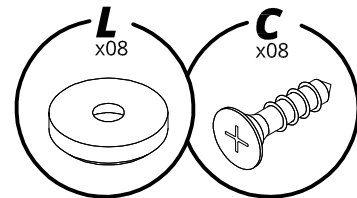
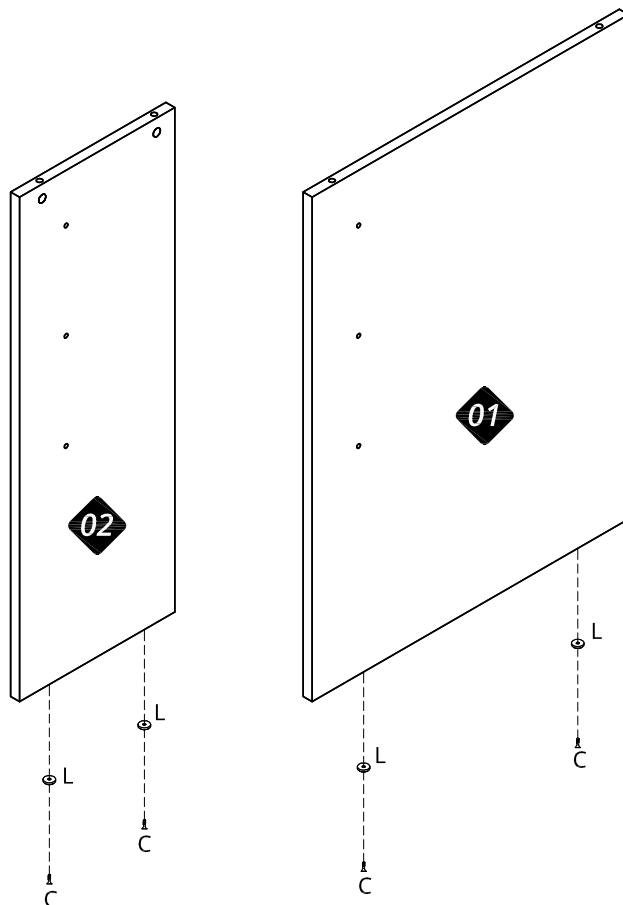
Montagem lado esquerdo.

Montaje lado izquierdo.

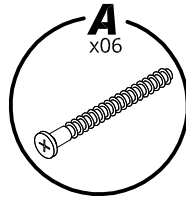
Left side assemble.



02

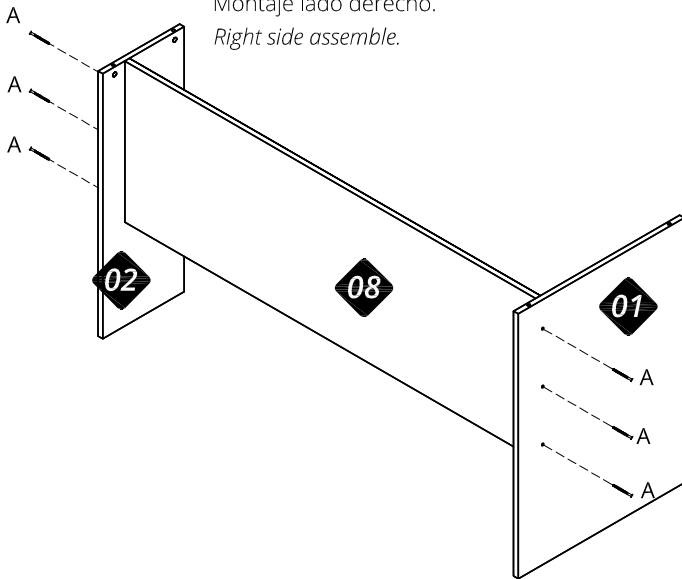


03



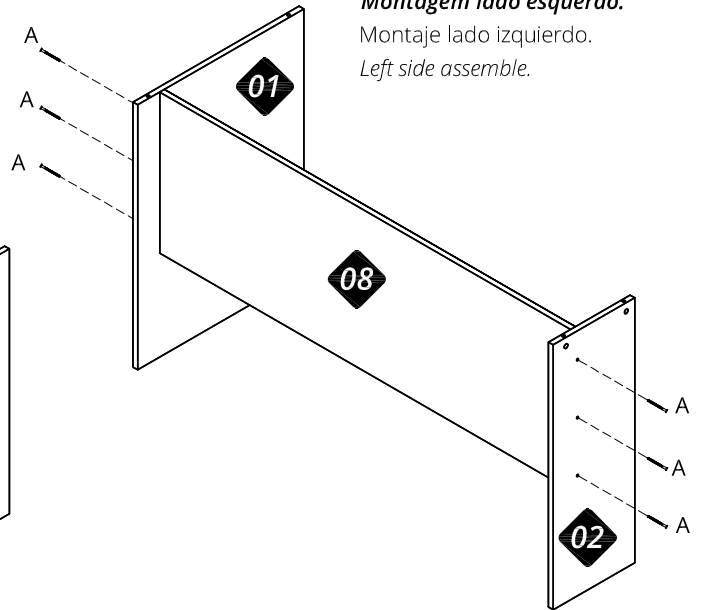
Montagem lado direito.

Montaje lado derecho.
Right side assemble.

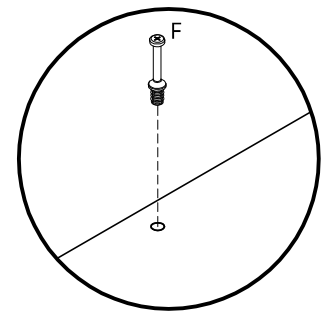
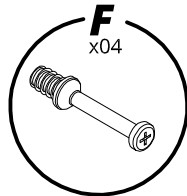


Montagem lado esquerdo.

Montaje lado izquierdo.
Left side assemble.

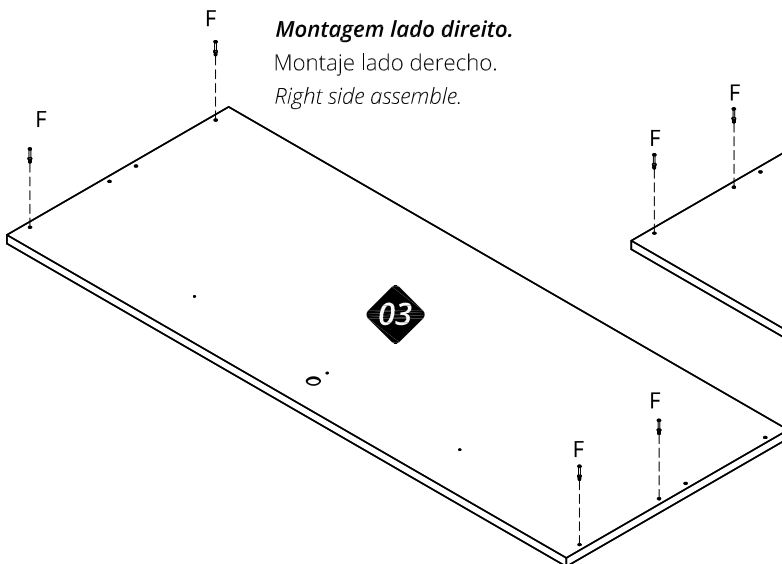


04



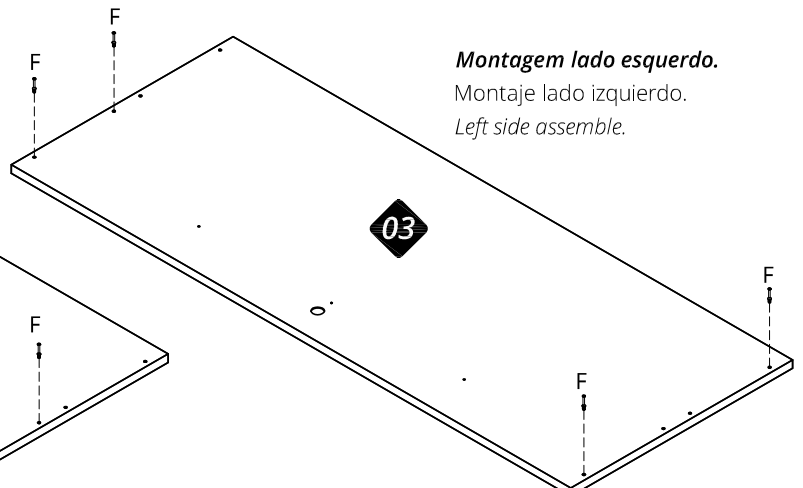
Montagem lado direito.

Montaje lado derecho.
Right side assemble.

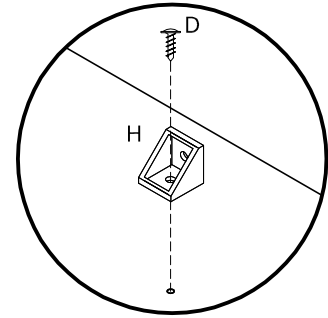
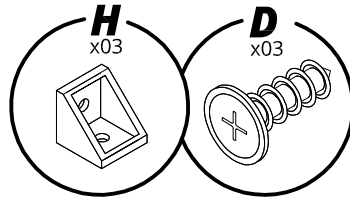


Montagem lado esquerdo.

Montaje lado izquierdo.
Left side assemble.



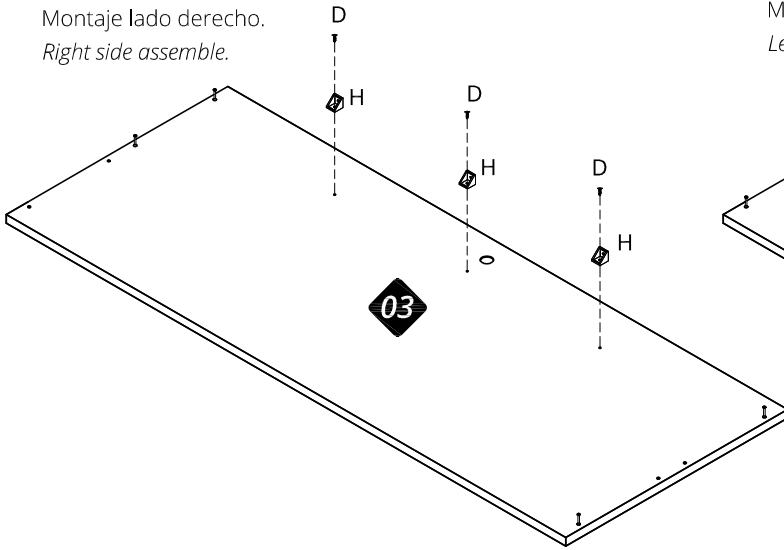
05



Montagem lado direito.

Montaje lado derecho.

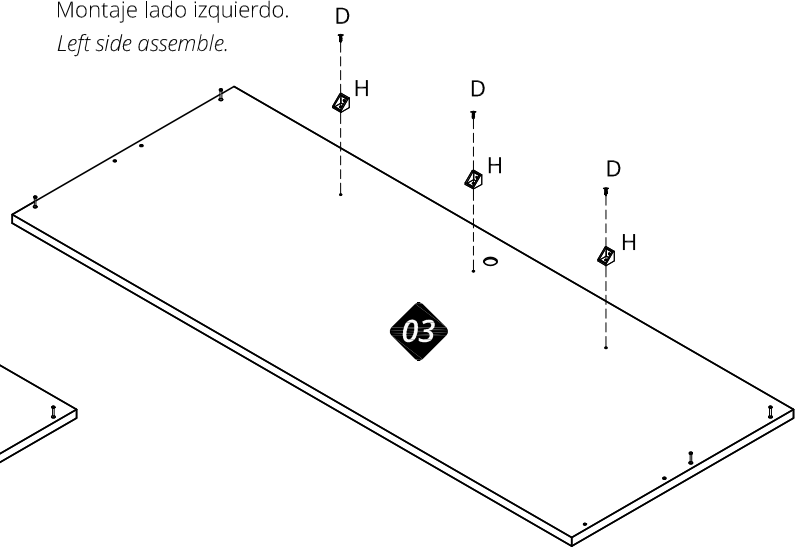
Right side assemble.



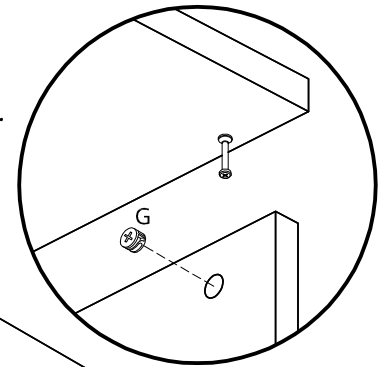
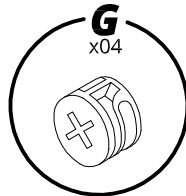
Montagem lado esquerdo.

Montaje lado izquierdo.

Left side assemble.



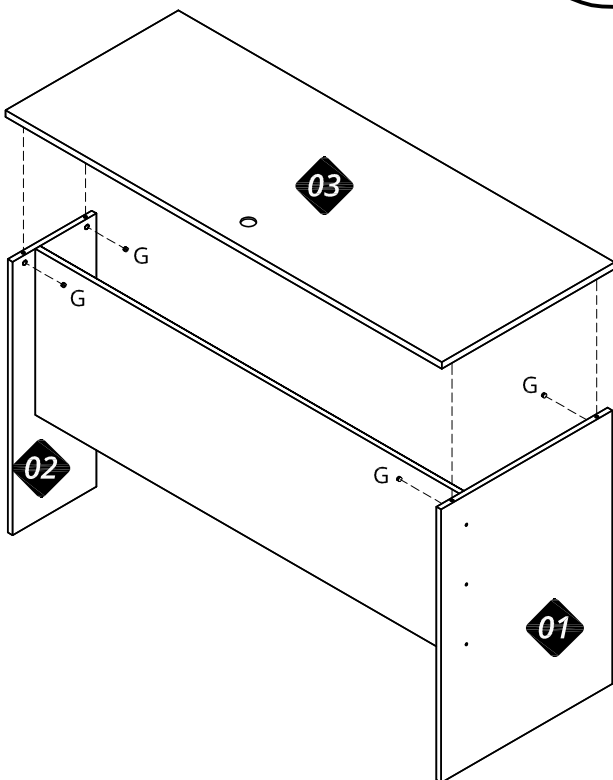
06



Montagem lado direito.

Montaje lado derecho.

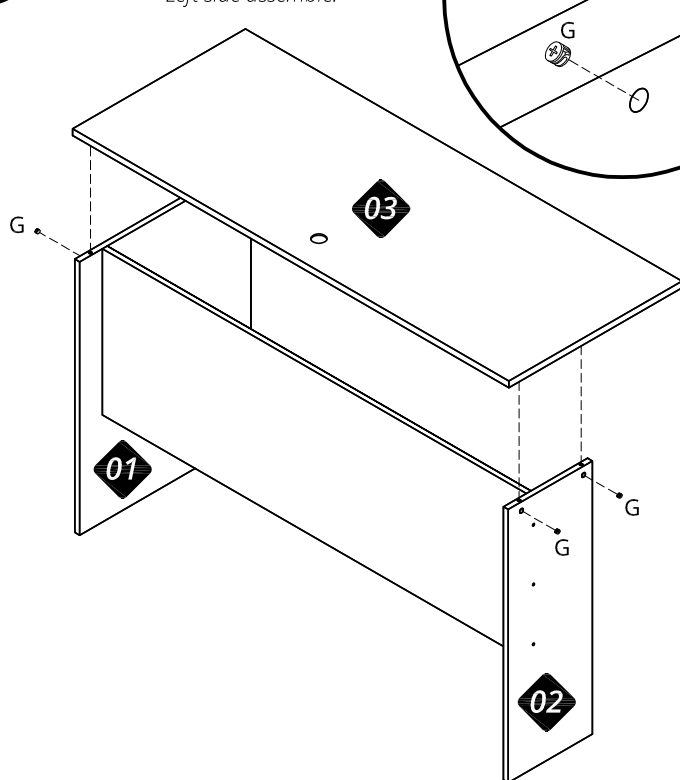
Right side assemble.



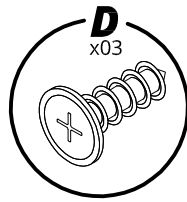
Montagem lado esquerdo.

Montaje lado izquierdo.

Left side assemble.

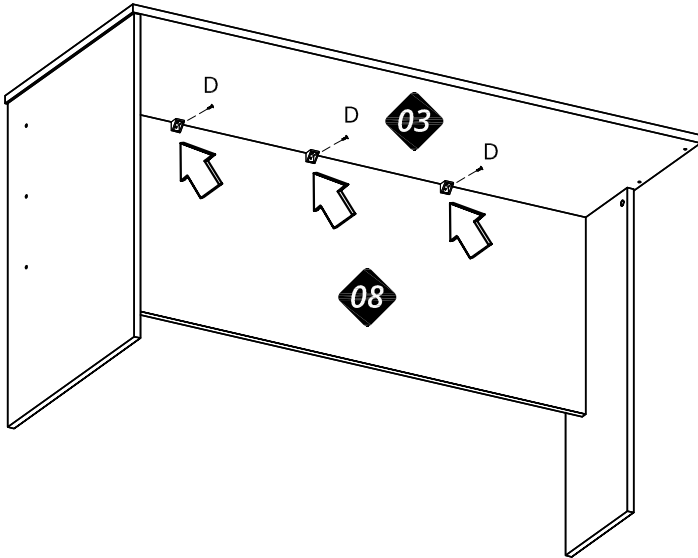


07



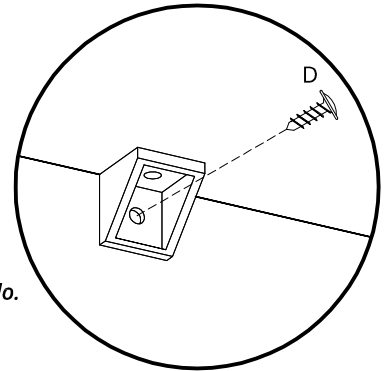
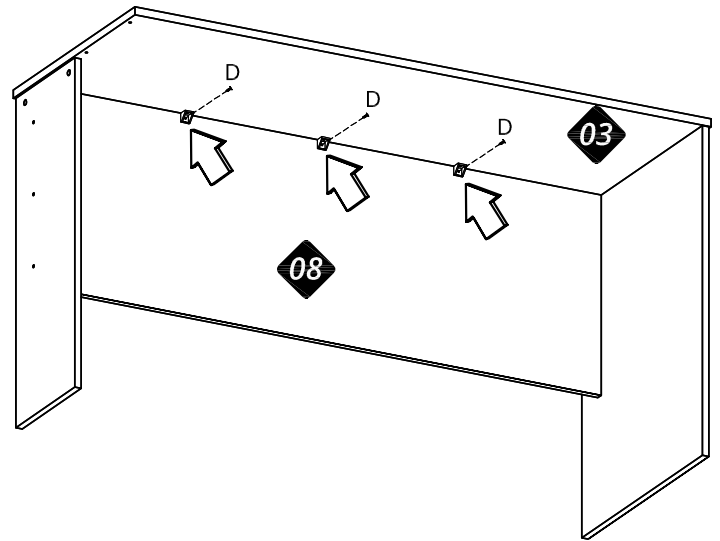
Montagem lado direito.

Montaje lado derecho.
Right side assemble.

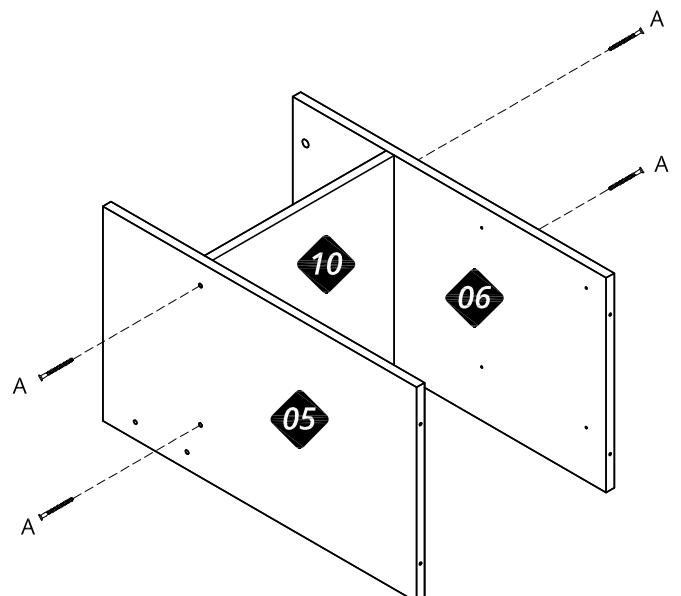
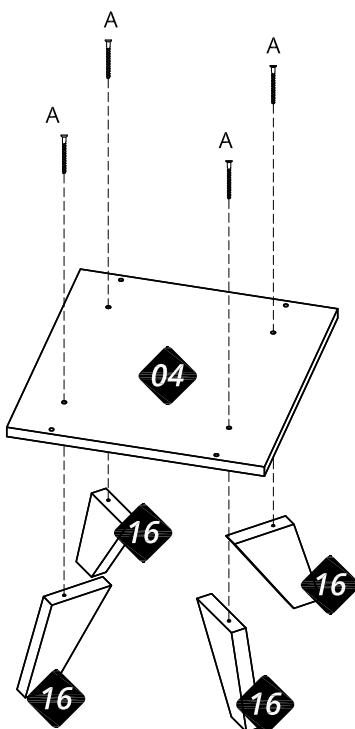
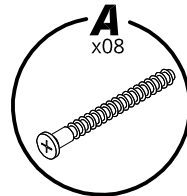


Montagem lado esquerdo.

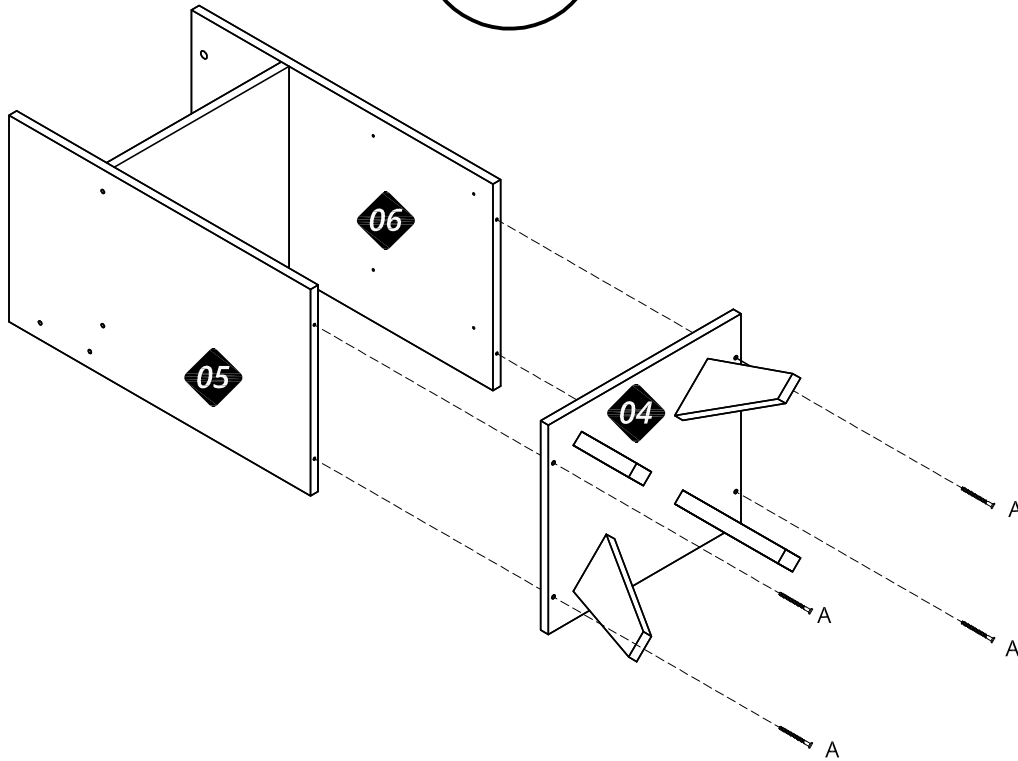
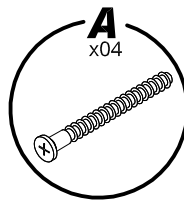
Montaje lado izquierdo.
Left side assemble.



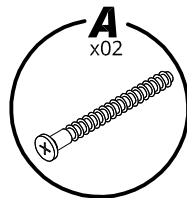
08



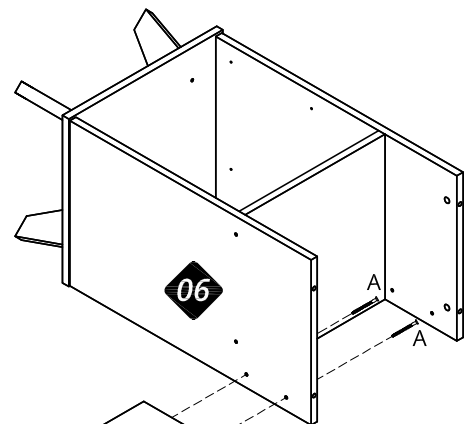
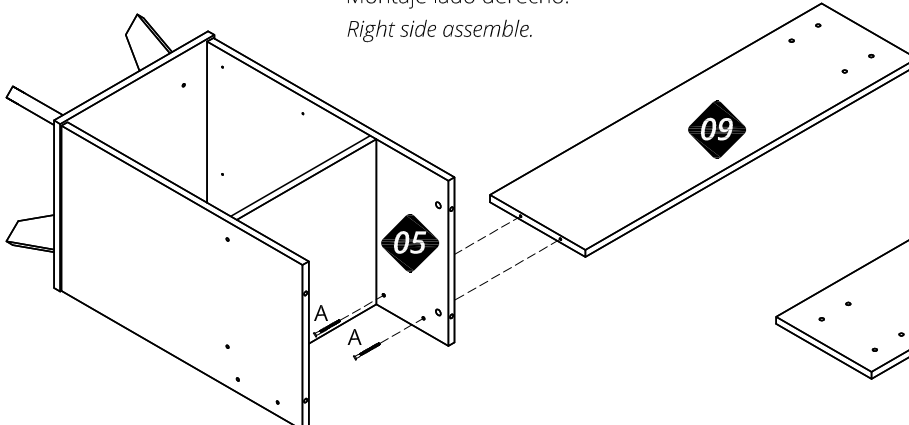
09



10

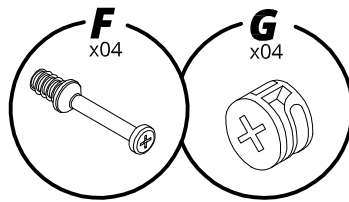


Montagem lado direito.
Montaje lado derecho.
Right side assemble.

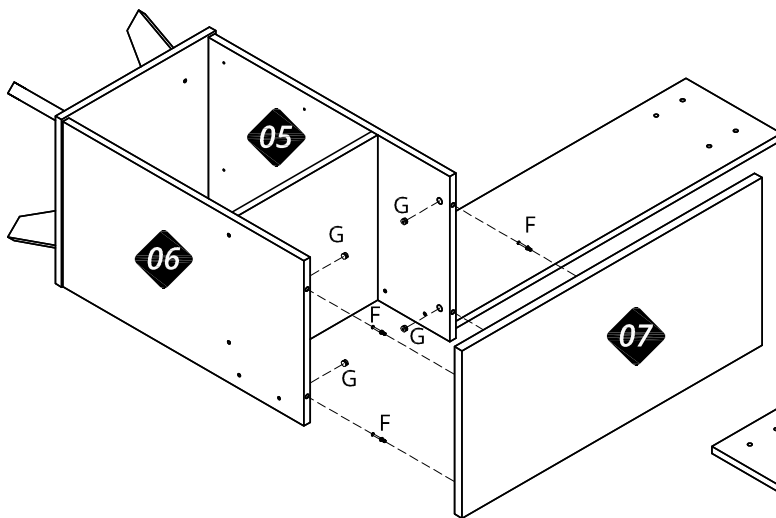


Montagem lado esquerdo.
Montaje lado izquierdo.
Left side assemble.

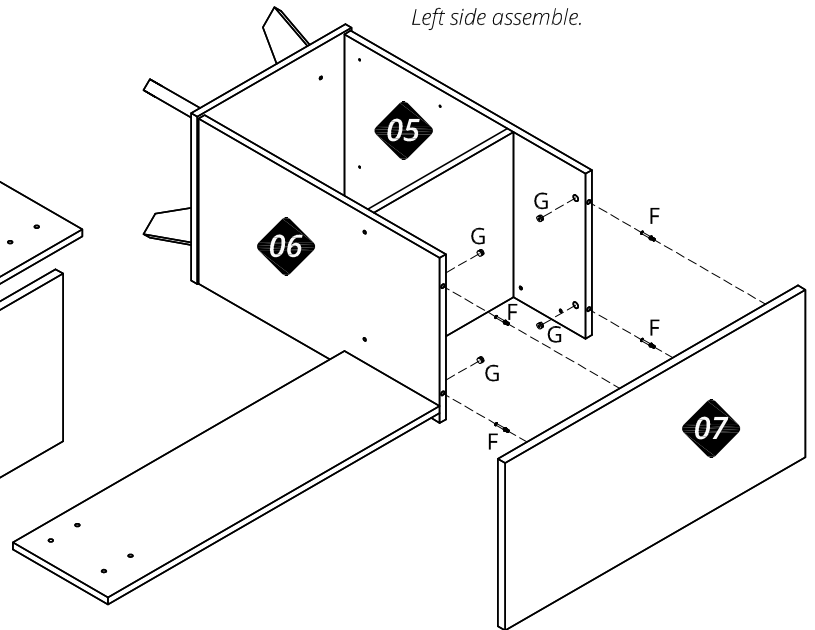
11



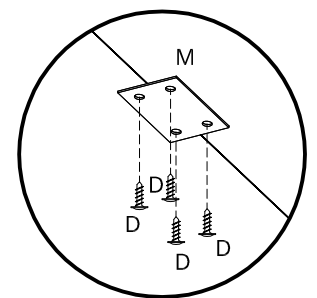
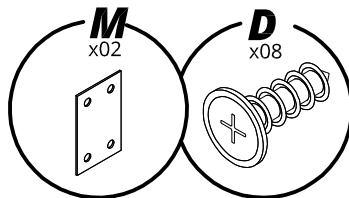
Montagem lado direito.
Montaje lado derecho.
Right side assemble.



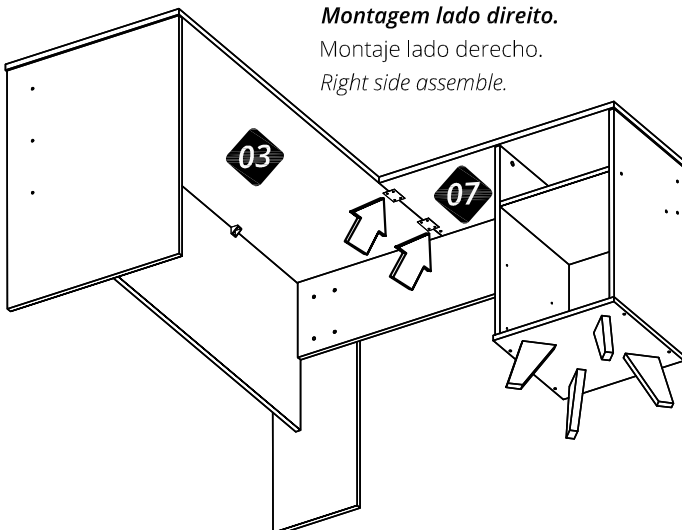
Montagem lado esquerdo.
Montaje lado izquierdo.
Left side assemble.



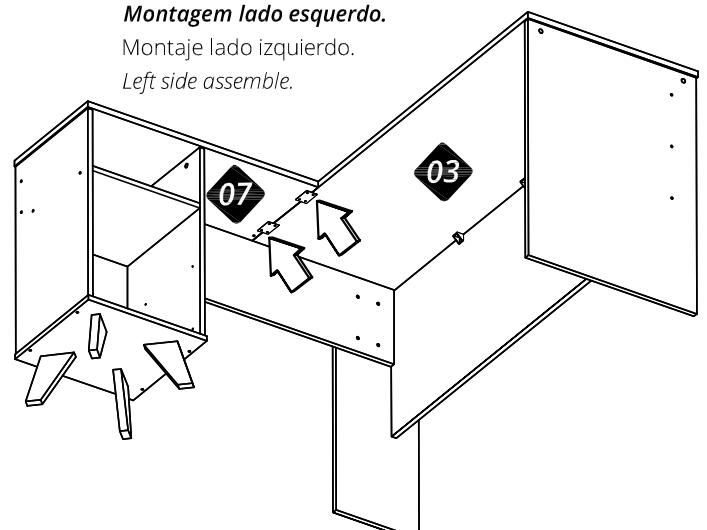
12



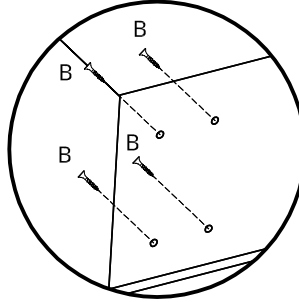
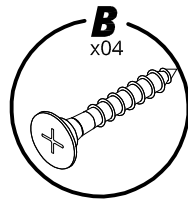
Montagem lado direito.
Montaje lado derecho.
Right side assemble.



Montagem lado esquerdo.
Montaje lado izquierdo.
Left side assemble.



13



Montagem lado direito.

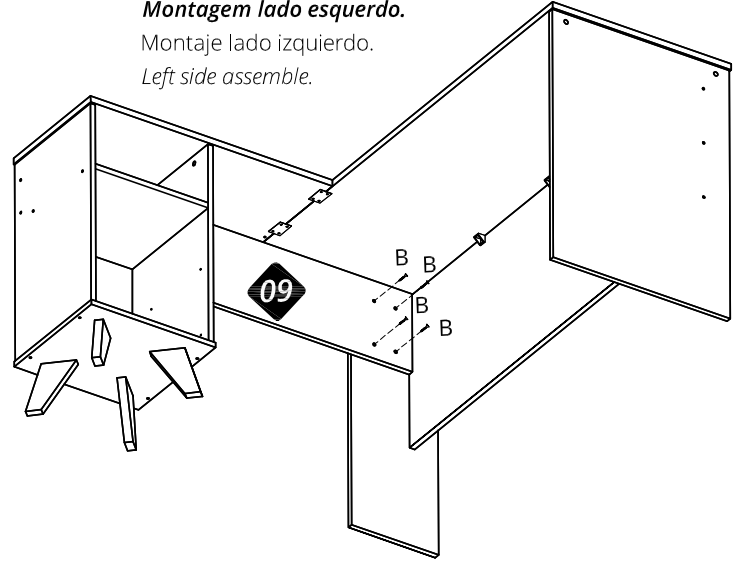
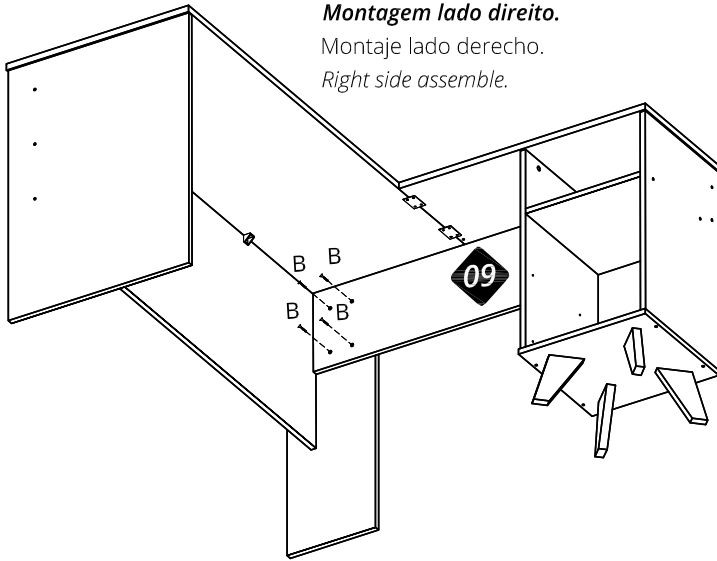
Montaje lado derecho.

Right side assemble.

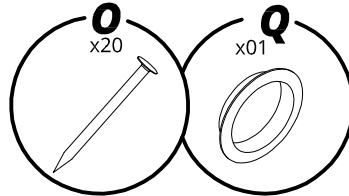
Montagem lado esquerdo.

Montaje lado izquierdo.

Left side assemble.



14



Montagem lado direito.

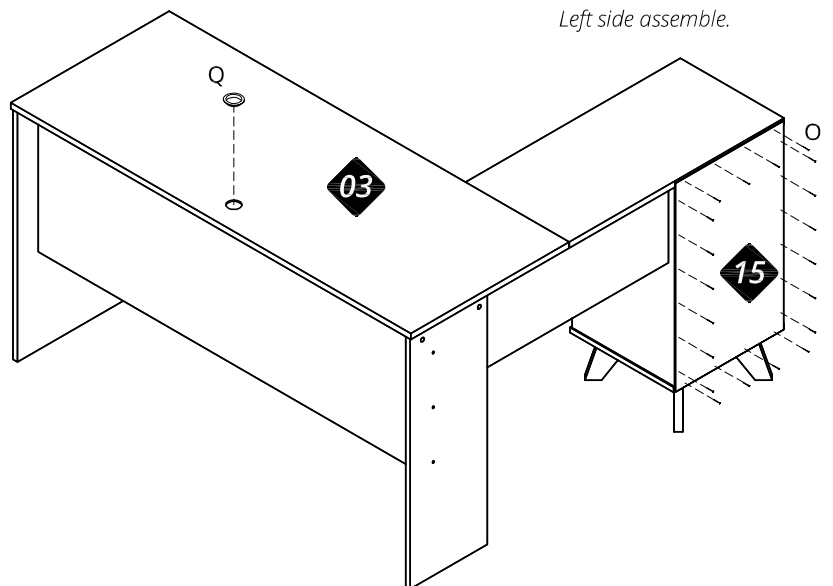
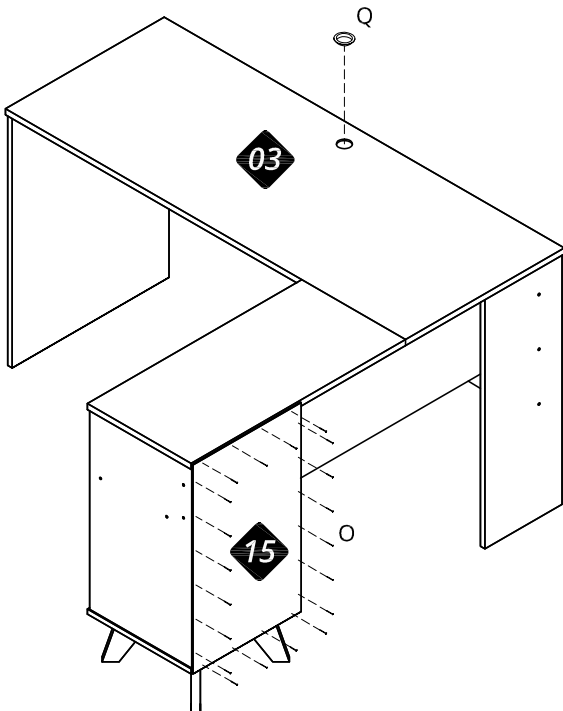
Montaje lado derecho.

Right side assemble.

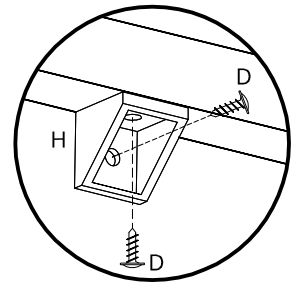
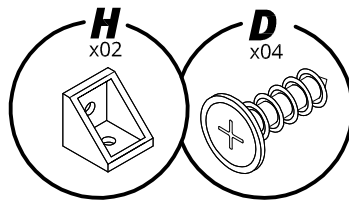
Montagem lado esquerdo.

Montaje lado izquierdo.

Left side assemble.



15

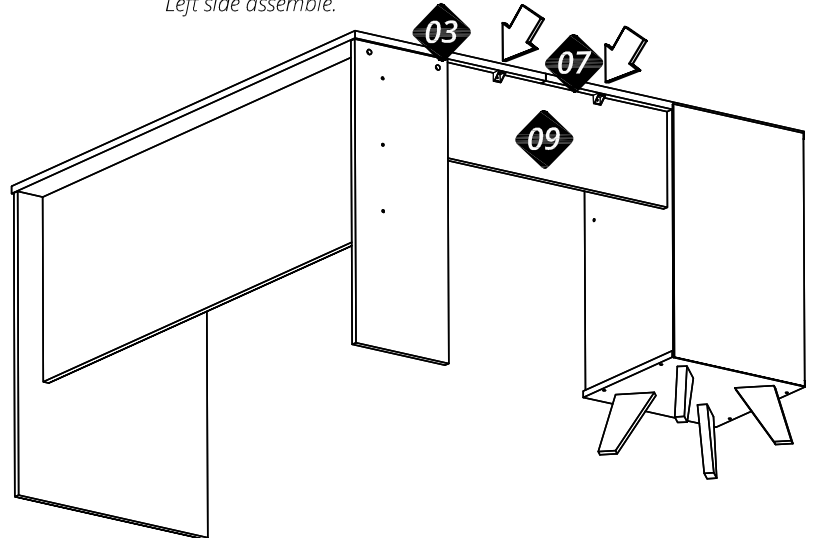
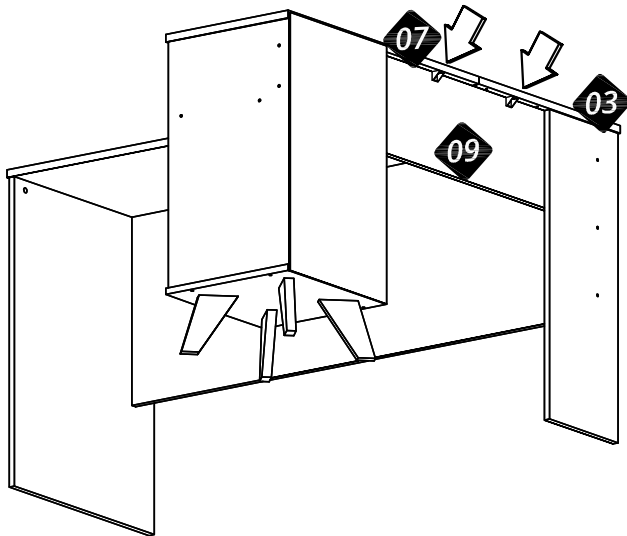


Montagem lado direito.

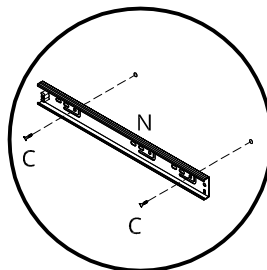
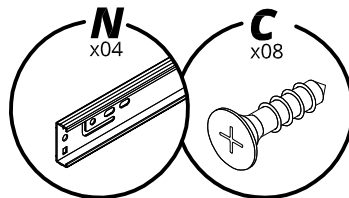
Montaje lado derecho.
Right side assemble.

Montagem lado esquerdo.

Montaje lado izquierdo.
Left side assemble.



16

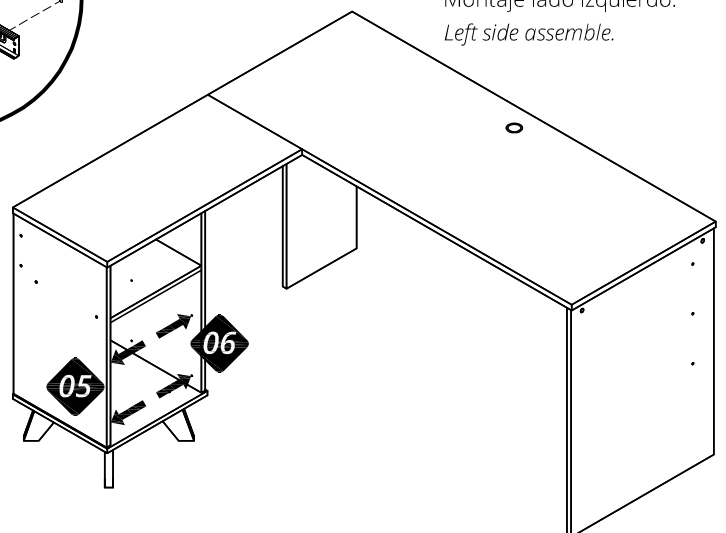
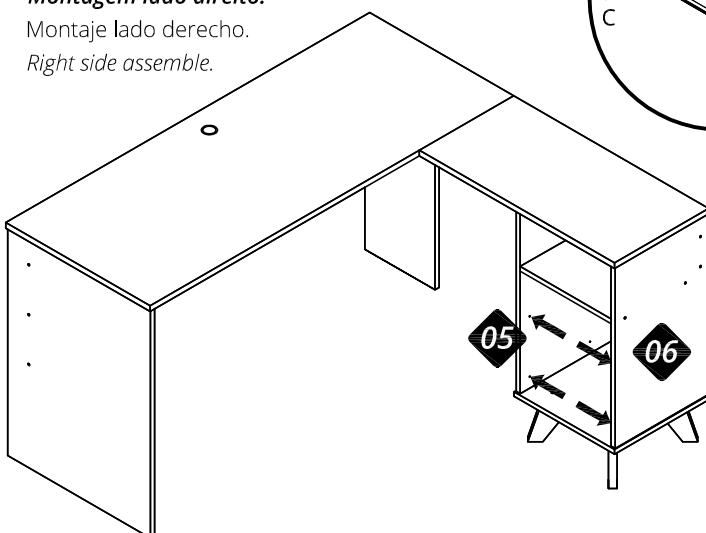


Montagem lado direito.

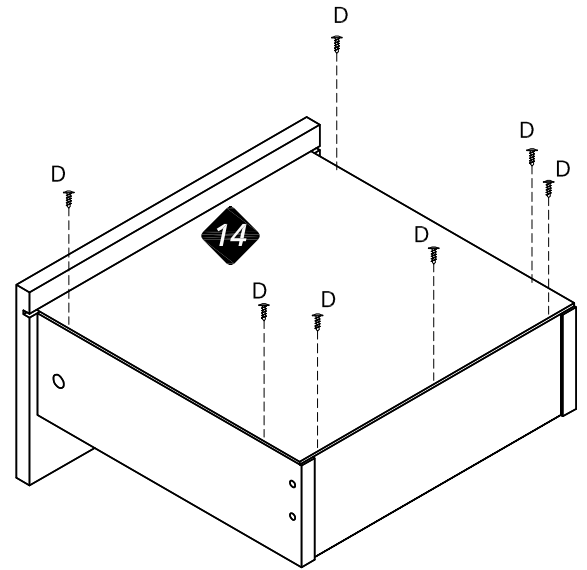
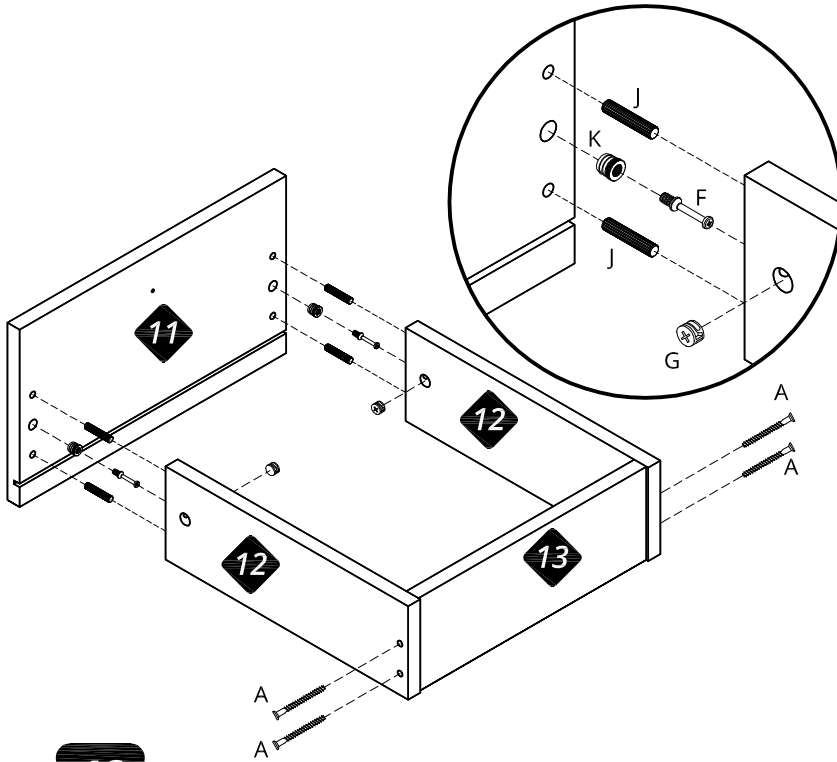
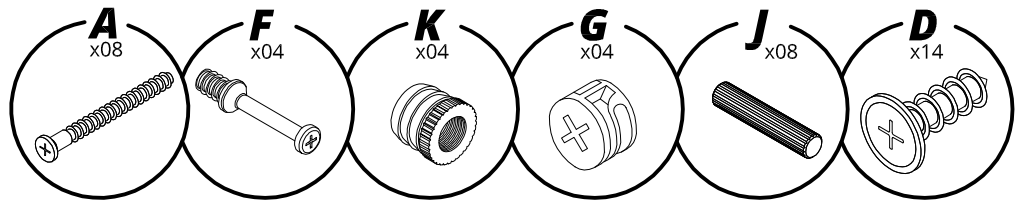
Montaje lado derecho.
Right side assemble.

Montagem lado esquerdo.

Montaje lado izquierdo.
Left side assemble.



17



18

