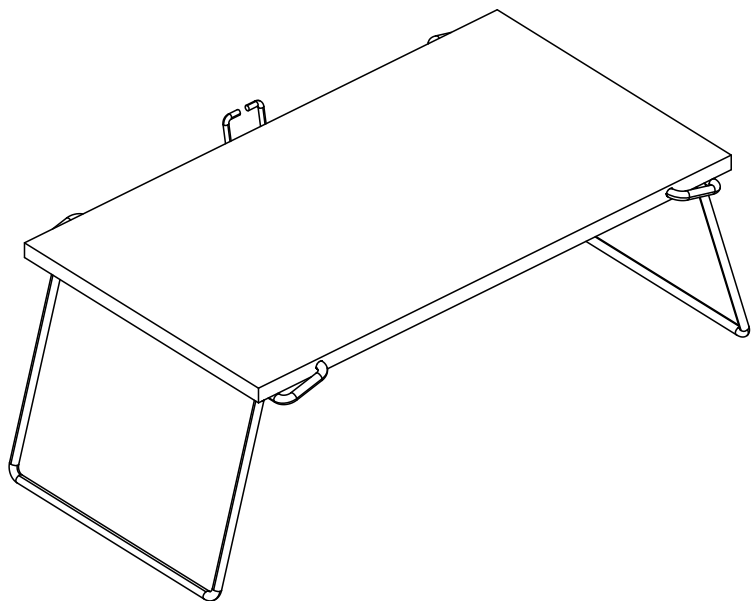


**INSTRUÇÕES DE MONTAGEM**  
**ASSEMBLY INSTRUCTIONS/INSTRUCCIONES DE MONTAJE**


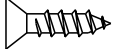
REF. 27889

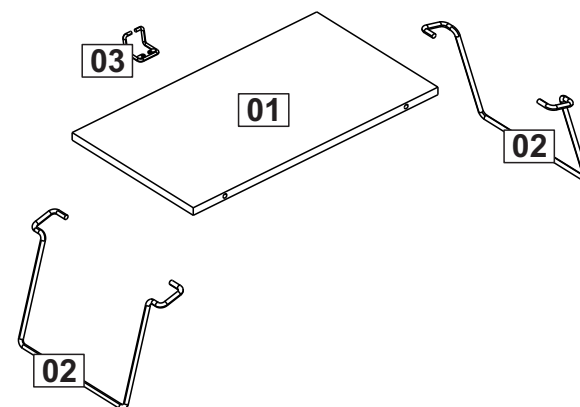
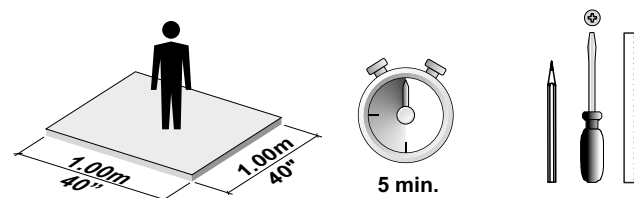


Monte o móvel como nós o produzimos: COM CARINHO  
 Assemble the furniture as we produce it: WITH LOVE.  
 Armar el mueble como nosotros lo producimos: CON CARIÑO.

**ARTESANO**  
 Criador de Ambientes

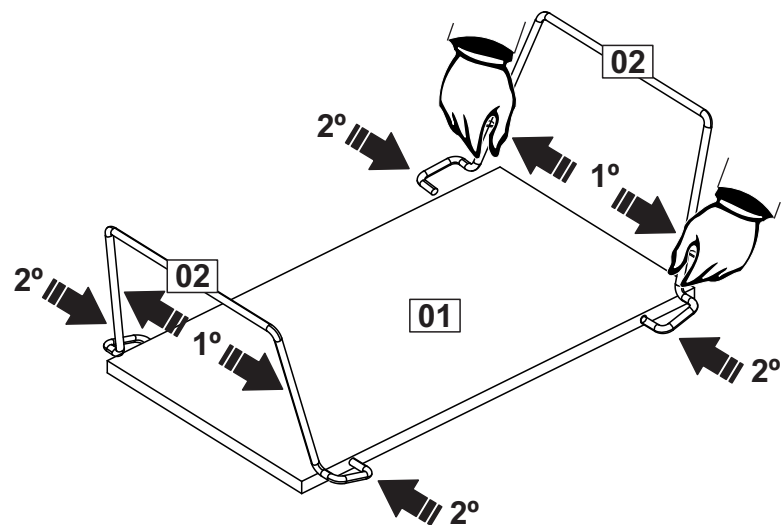
**LISTA DE FERRAGENS / HARDWARE LIST / LISTA DE HERRAJES**

ID	IMAGEM REFERÊNCIA IMAGE REFERENCE / IMAGEN REFERENCIA	QUANTIDADE # OF PIECES CANTIDAD
A	  3,5x14mm	<b>02</b>

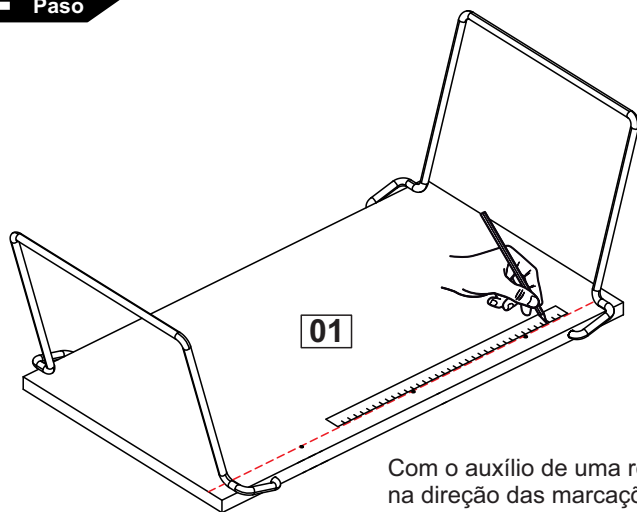


ID	Descrição Description / Denominación	Quantidade # Of Pieces Cantidad	Dimensão (mm) Dimensión (mm)/Dimensión (mm)
01	Tampo/Top/Tapa	01	540x300x15
02	Base aramada/Wire Base/Base alamburada	02	310x182x150
03	Suporte celular/Cell support/Soporte celular	01	45x45x35

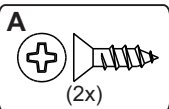
**1** Passo  
Step  
Paso



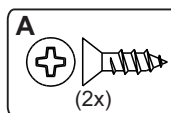
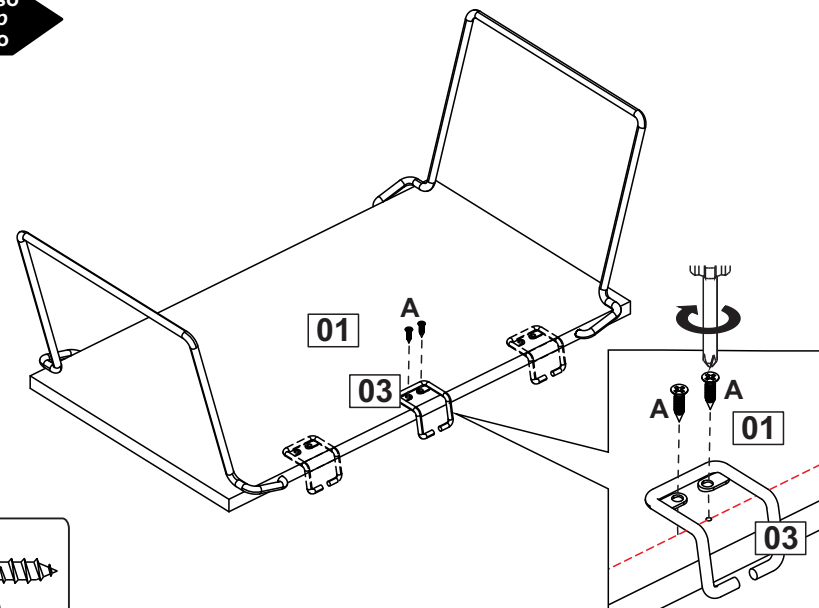
**2** Passo  
Step  
Paso



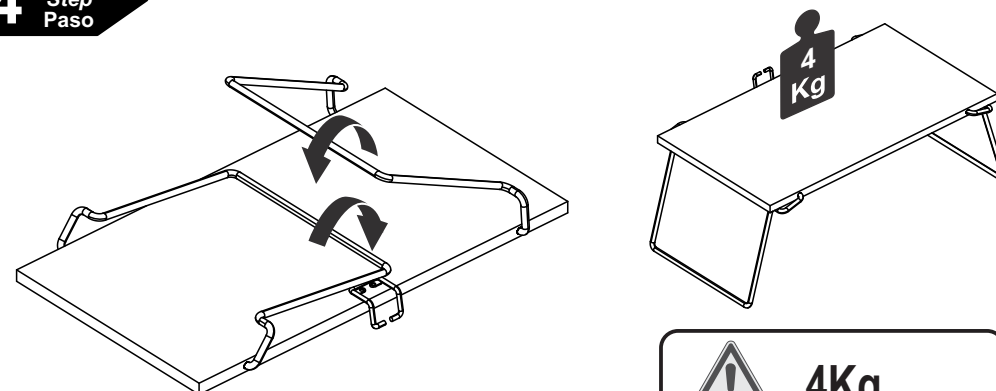
Com o auxílio de uma régua trace uma linha reta na direção das marcações existentes na peça 01.  
With the aid of a trace ruler a straight line in the direction of the markings existing in part 01.  
Con ayuda de una regla trazar una línea recta en la dirección de las marcaciones existentes en la pieza 01



**3** Passo  
Step  
Paso



**4** Passo  
Step  
Paso



**Dicas de Conservação / Maintenance Tips / Dicas para Conservación**

\*Para limpar ou tirar manchas, utilize uma flanela umedecida em solução de água e álcool, na mesma proporção.  
\*Evite exposição ao sol.

\*To clean or remove stains, use a piece of flannel dampened with a water and alcohol solution, in the same proportion.  
\*Avoid direct sunlight.

\*Para limpiar o sacar manchas, utilice una flanela humedecida en solución de agua y alcohol, en la misma proporción.  
\*Evite la exposición directa al sol.