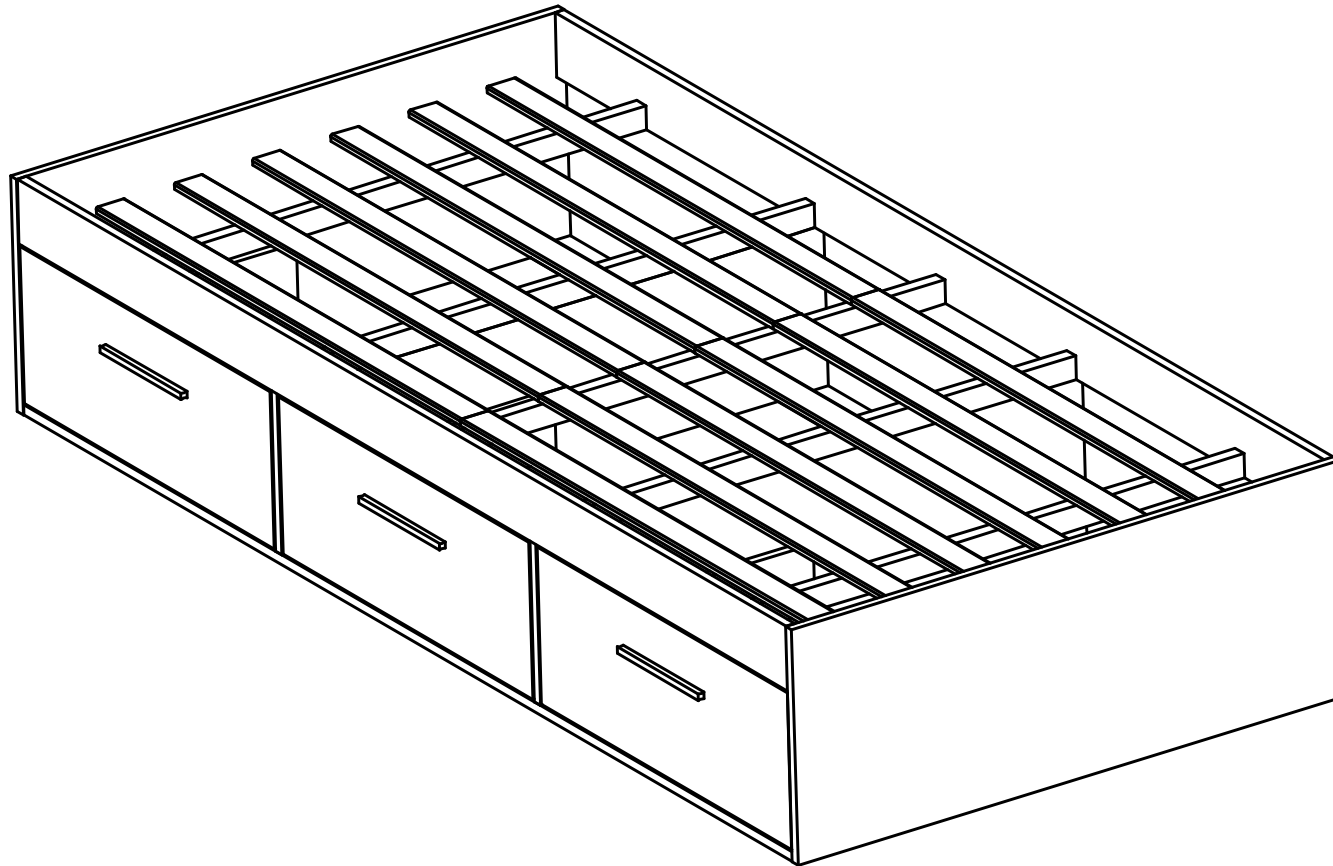





CG1080  
CG1090  
CG1110




# ART *in* MÓVEIS




Soluções Criativas para o seu lar

REVISÃO/REVISIÓN/REVISION: 00



CG1080	
 1930cm	
 822cm	
 367cm	

CG1090	
 1930cm	
 932cm	
 367cm	

CG1110	
 1930cm	
 1122cm	
 367cm	

#### RECOMENDAÇÕES:

- 01 - Examine completamente todas as peças do móvel antes de iniciar o trabalho.
- 02 - Recomenda-se montar o móvel conforme este Manual de Montagem.
- 03 - É de responsabilidade do montador seguir as instruções do Manual de Montagem, que são fundamentais para garantir a estrutura do móvel.
- 04 - Certifique-se de que todos os acessórios utilizados na montagem (parafusos, porcas, ponteiras) estejam fixados o suficiente, totalmente atarraxados, evitando que venham a provocar ferimentos.

#### LIMPEZA:

- 01 - Pano levemente umedecido com água, seguido de pano seco.
- 02 - Não utilizar produtos químicos ou abrasivos.

#### GARANTIA:

- 01 - 3 meses para defeitos ou vícios de origem.

#### ADVERTÊNCIAS:

- 01 - Esteja ciente do risco de chama aberta e outras fontes de calor, tais como aquecedores elétricos, aquecedores a gás etc. nas proximidades do produto.
- 02 - Não utilize o produto se alguma parte estiver quebrada, rasgada ou faltando. Utilizar somente peças de reposição aprovadas pelo fabricante.

#### RECOMENDACIONES:

- 01 - Examine completamente todas las piezas del mueble antes de empezar el montaje.
- 02 - Se recomienda montar el mueble de acuerdo con este Manual de Montaje.
- 03 - Es de responsabilidad del montador seguir las instrucciones del Manual de Montaje, que son fundamentales para asegurar la estructura del mueble.
- 04 - Asegure-se de que todos los accesórios utilizados en el montaje (tornillos, tuercas, ponteras) estén fijados el suficiente, totalmente roscados, evitando que vengam a provocar lesiones.

#### LIMPIEZA:

- 01 - Paño levemente humedecido con água, siguiendo de paño seco.
- 02 - No utilizar productos químicos o abrasivos.

#### GARANTÍA:

- 01 - 3 meses para defectos o vicios de origen.

#### ADVERTENCIAS:

- 01 - Tenga en cuenta el riesgo de llama abierta y otras fuentes de calor, tales como calentadores eléctricos, calentadores de gas, etc cerca del producto.
- 02 - No utilice el producto si alguna parte esté rota, o perdida. Utilizar sólo piezas de repuesto aprobadas por el fabricante.

#### RECOMMENDATIONS:

- 01 - Check completely all the furniture's pieces before start to assemble it.
- 02 - It is recommended to assemble this furniture according to this Assembly's Manual.
- 03 - It is the assembler's responsibility to follow the instructions of this Assembly's Manual, which are essential to ensure the furniture's structure.
- 04 - Ensure that all bolts, nuts and tips are threaded thoroughly and fixed to the furniture, but do not overtighten it.

#### CLEANING:

- 01 - Wipe with cloth slightly moistened with water.
- 02 - Do not use chemicals or abrasive products.

#### WARRANTY:

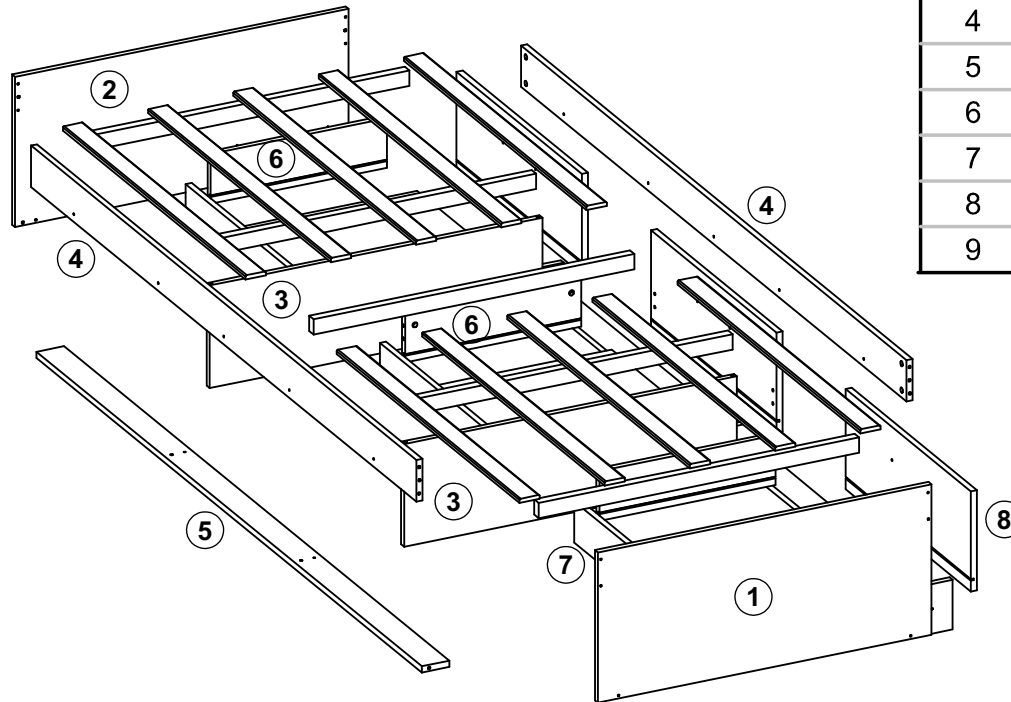
- 01 - 3 months due to manufacture defects.

#### WARNINGS:

- 01 - Be aware of the risk of open flame and other sources of heat, such as electric heaters, gas heaters etc. around the product.
- 02 - Do not use the product if any part is broken, torn or missing. Only use replacement parts approved by the manufacturer.

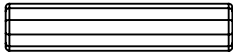




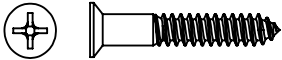
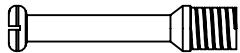


INSTRUÇÕES DE MONTAGEM  
 INSTRUCCIONES DE MONTAJE  
 ASSEMBLY INSTRUCTIONS

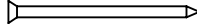

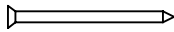
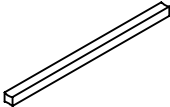
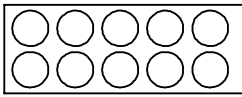
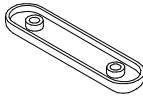
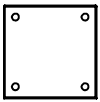

COD	DESCRIPTION	QTY
1	CABECEIRA ESQUERDA/CABEZA IZQUIERDA/LEFT HEADBOARD	1
2	CABECEIRA DIREITA/CABECERO DERECHA/RIGHT HEADBOARD	1
3	DIVISORIA/ PARTITION/ DEVISION	2
4	BARRA/ BARRA/ BAR	2
5	TRAVESSA/ TRAVESSANO/ CROSSPIECE	2
6	LATERAL GAVETA/CAJÓN LATERAL/SIDE DRAWER	6
7	TRASEIRA GAVETA/CAJÓN TRASERO/BACK DRAWER	3
8	FRENTE GAVETA/CAJÓN DELANTERO/FRONT DRAWER	3
9	FUNDO GAVETA/FONDO DEL CAJÓN/DRAWER BOTTOM	3

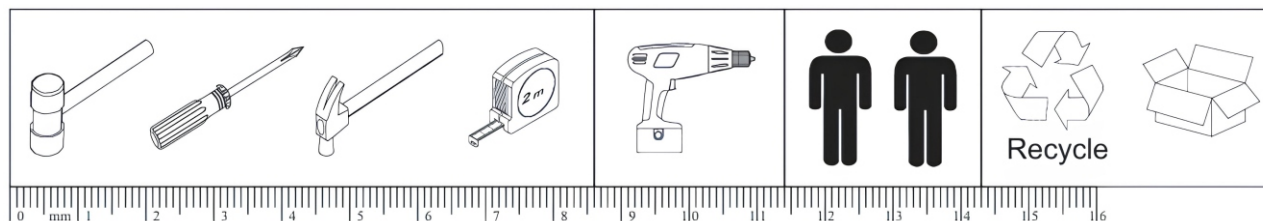


<b>CG1080</b>	COLCHÃO RECOMENDADO: 190X80 COLCHÓN RECOMENDADO: 190X80 RECOMMENDED MATTRESS: 190X80
<b>CG1090</b>	COLCHÃO RECOMENDADO: 190X90 COLCHÓN RECOMENDADO: 190X90 RECOMMENDED MATTRESS: 190X90
<b>CG1110</b>	COLCHÃO RECOMENDADO: 190X105/110 COLCHÓN RECOMENDADO: 190X105/110 RECOMMENDED MATTRESS: 190X105/110

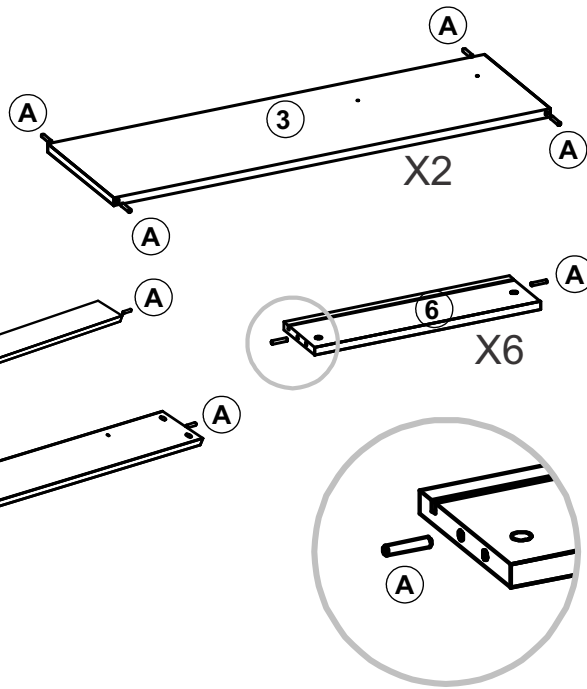
IMPORTANTE LER COM ATENÇÃO E GUARDAR PARA EVENTUAIS CONSULTAS.  
 IMPORTANTE LEER CON ATENCIÓN Y GUARDAR PARA EVENTUALES CONSULTAS.  
 IMPORTANT TO READ INSTRUCTIONS CAREFULL.

A		CAVILHA / CLAVIJA/ WOOD DOWEL Ø6X30MM	28
B		PARAFUSO/ TORNILLO/ SCREW Ø3,5x40 CC	08
C		PARAFUSO/ TORNILLO/ SCREW Ø3X10 CC	20
D		PARAFUSO/ TORNILLO/ SCREW Ø4,5X50 CC	18
E		PARAFUSO/ TORNILLO/ SCREW Ø3,5x14 CC	30
F		PARAFUSO/ TORNILLO/ SCREW Ø3,5X22 CC	06
G		PARAFUSO MINIFIX/ TORNILLO MINIFIX/ MINIFIX SCREW	12
H		TAMBOR MINIFIX/ TORNILLO MINIFIX/ MINIFIX DRUM 12MM	12
I		CORREDIÇA/ CORREDERA/ SLIDE 400	03

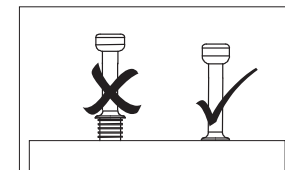
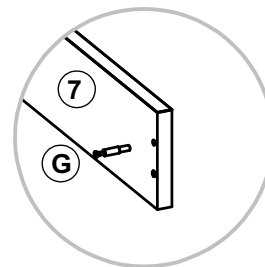
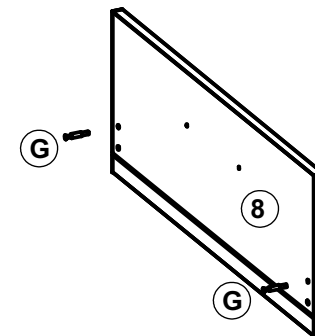
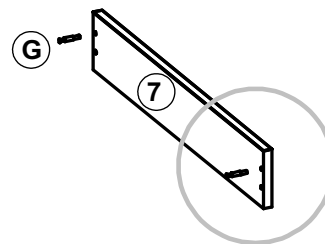
J		PREGO ANELADO/ CLAVO/ NAIL 12X12	42
K		COLA / PEGAMENTO / GLUE	01
L		PREGO/ CLAVO/ NAIL 10X10	09
M		PUXADOR/ TIRADOR/ PULL	03
N		ADESIVO TAPAFURO / ADHESIVO/ STICKER 12MM	17
O		SAPATA/ ZAPATO/ FOOT	10
P		JUNÇÃO/ UNIÓN/ JUNCTION 40x40	02
Q		PORCA/ TUERCA/ NUT 12x10	08



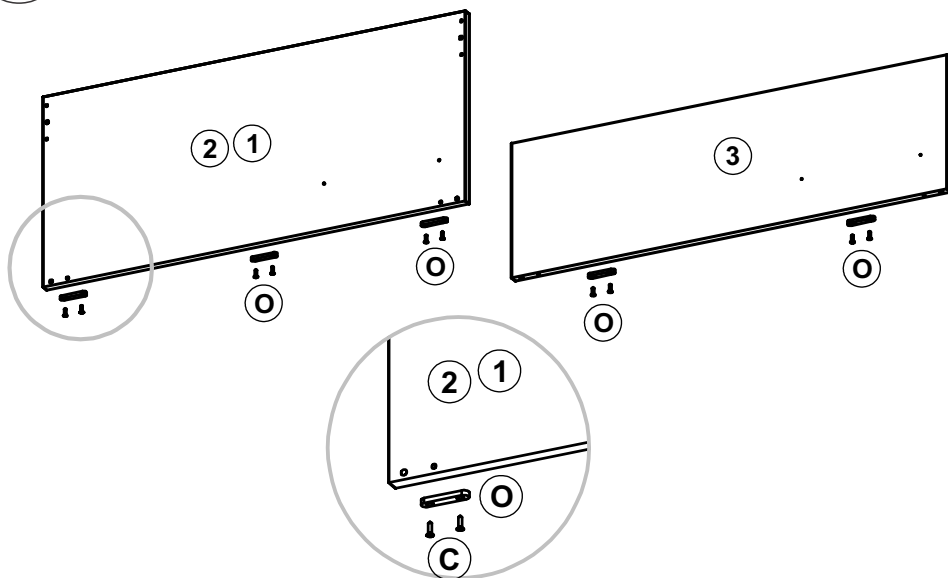
01



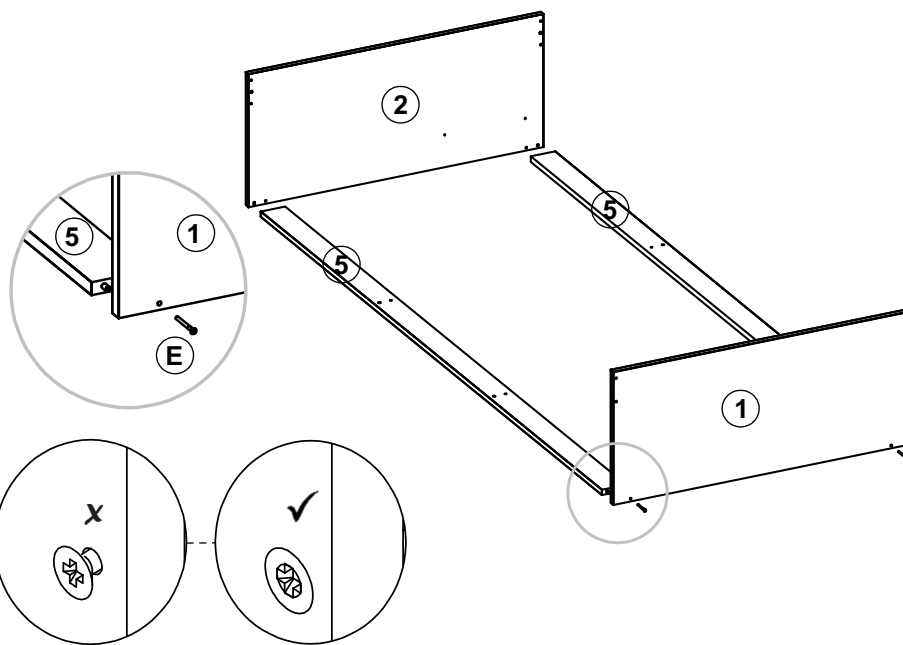
02



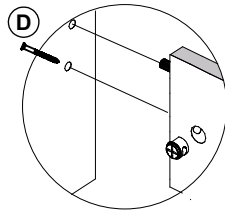
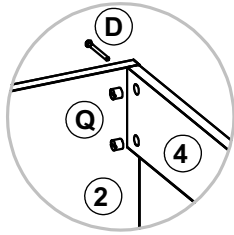
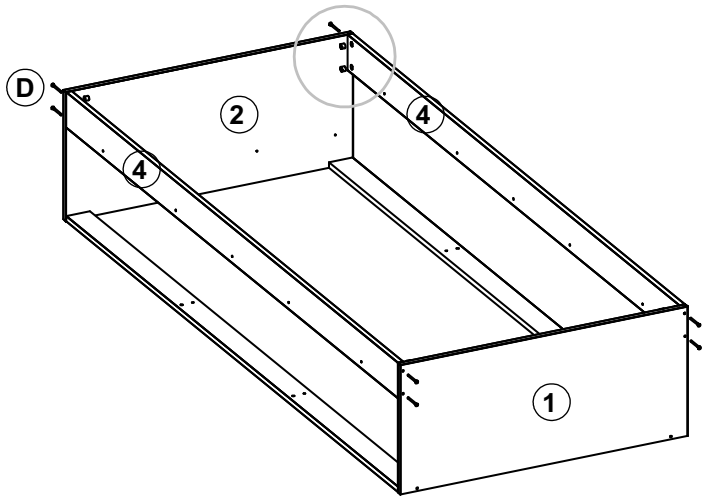
03



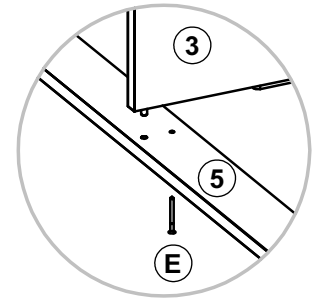
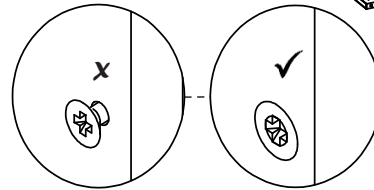
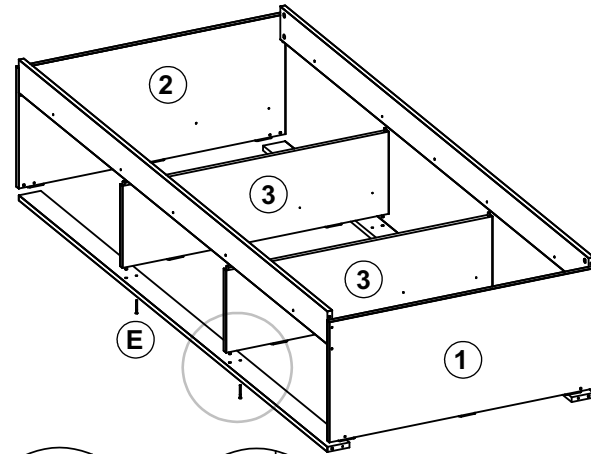
04



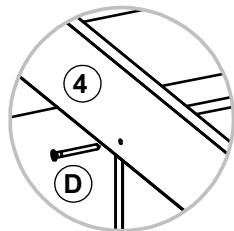
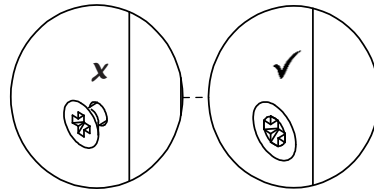
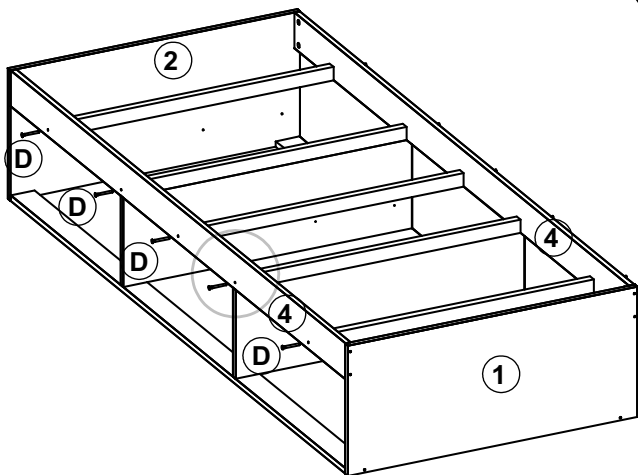
05



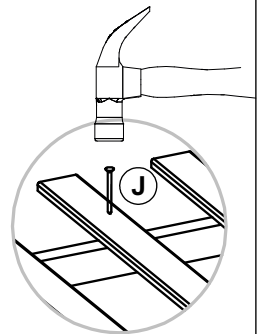
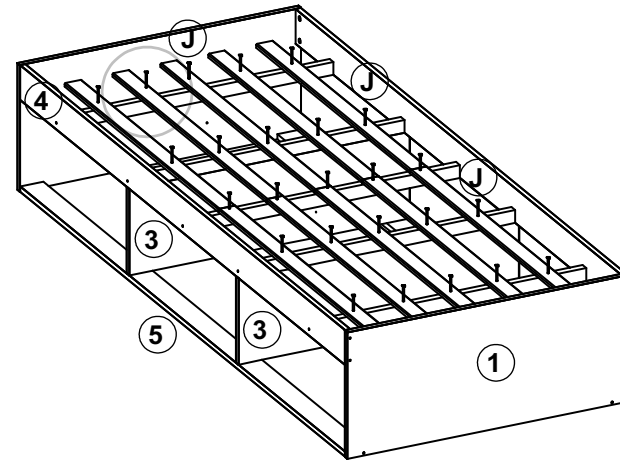
06



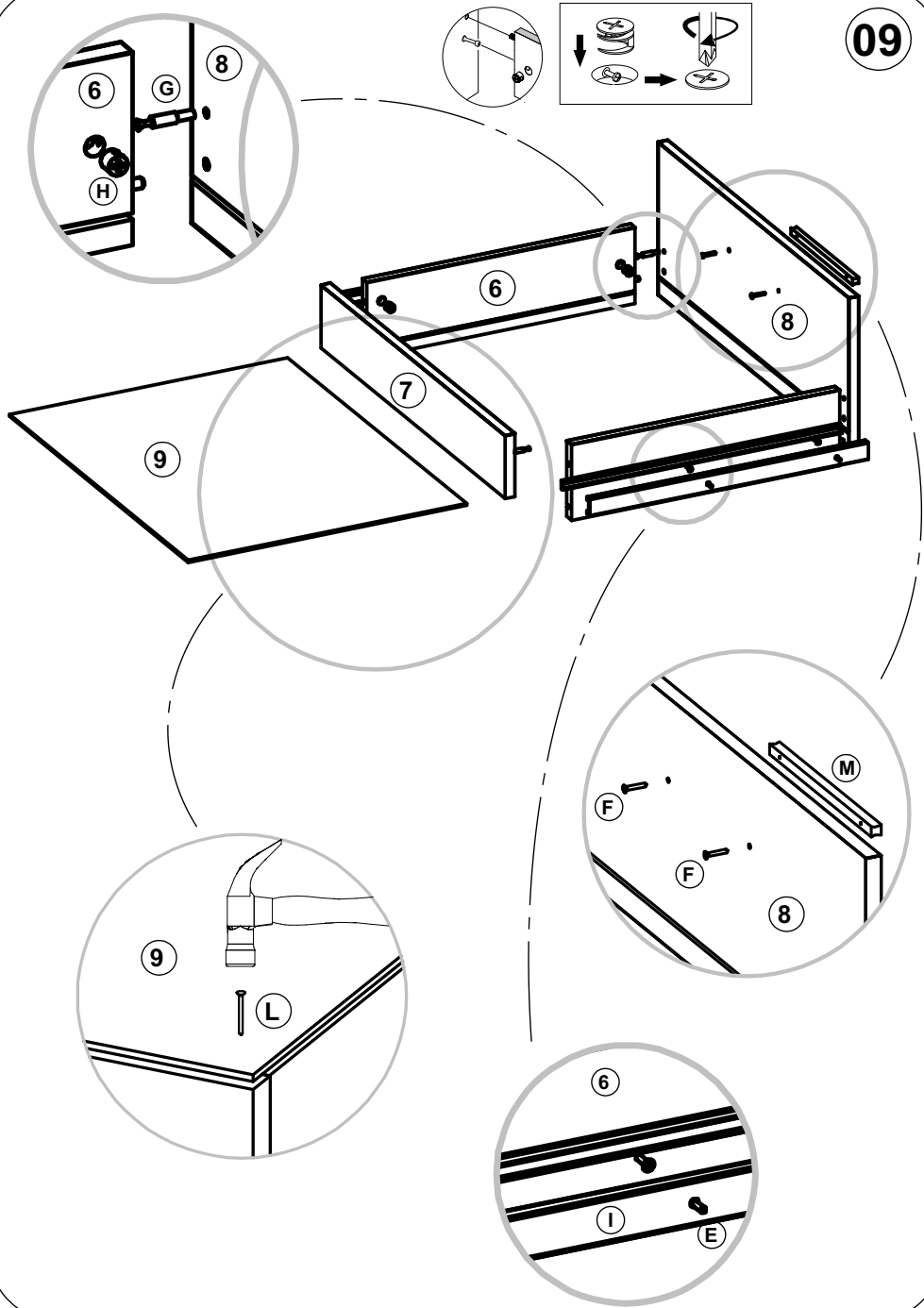
07



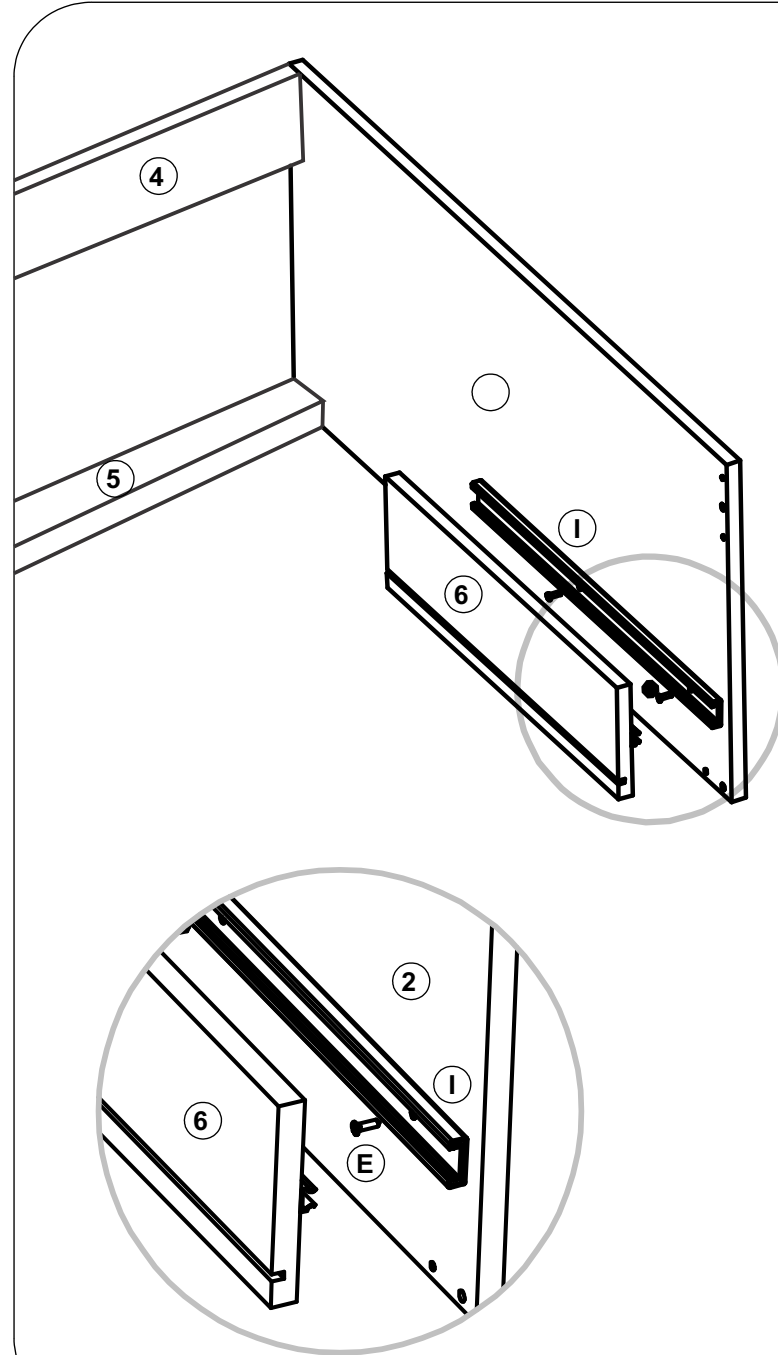
08

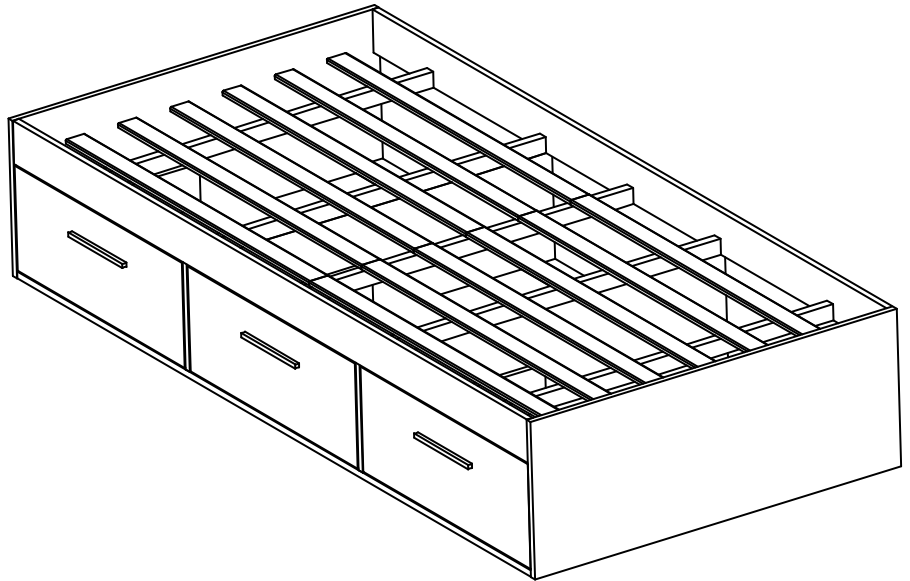
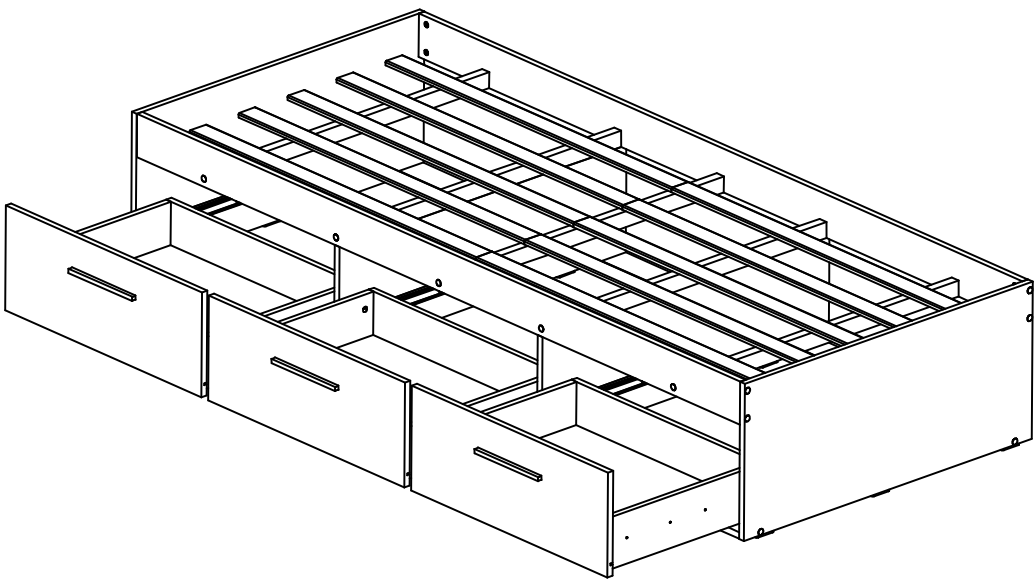


09



10

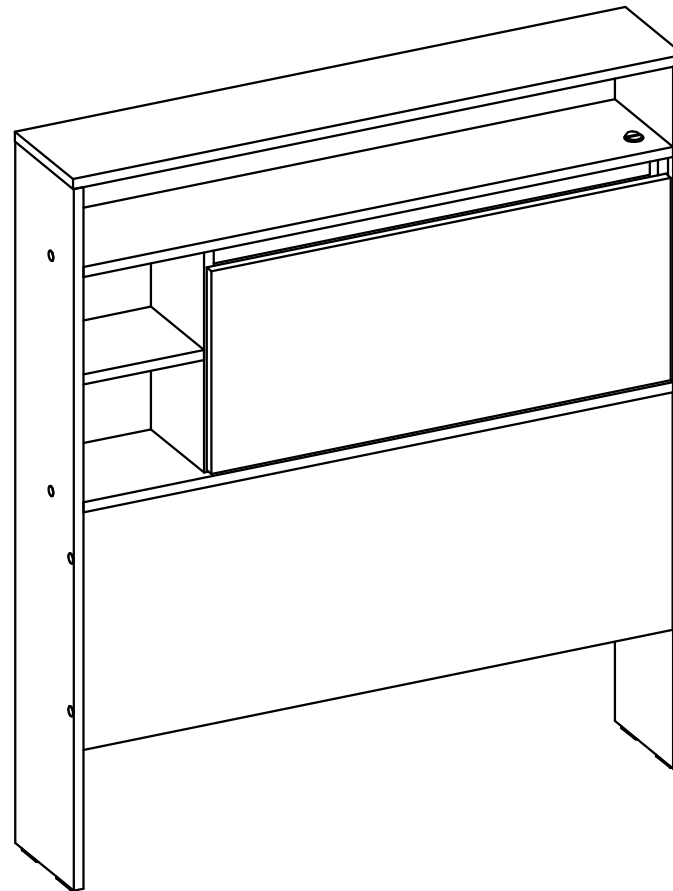




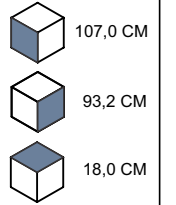
**PESO MÁXIMO SUPORTADO PELO PRODUTO 110 KG.**  
**PESO MÁXIMO SOPORTADO POR EL PRODUCTO 110 KG.**  
**MAXIMUM WEIGHT TOLERATED BY THE PRODUCT 110 KG.**

## PL4090

REVISÃO/ REVISIÓN/ REVISION: 00



PL4090



**RECOMENDAÇÕES:**

**01** - Examine completamente todas as peças do móvel antes de iniciar o trabalho.

**02** - Recomenda-se montar o móvel conforme este Manual de Montagem.

**03** - É de responsabilidade do montador seguir as instruções do Manual de Montagem, que são fundamentais para garantir a estrutura do móvel.

**04** - Certifique-se de que todos os acessórios utilizados na montagem (parafusos, porcas, ponteiras) estejam fixados o suficiente, totalmente atarraxados, evitando que venham a provocar ferimentos.

**LIMPEZA:**

**01** - Pano levemente umedecido com água, seguido de pano seco.

**02** - Não utilizar produtos químicos ou abrasivos.

**GARANTIA:**

**01** - 3 meses para defeitos ou vícios de origem.

**ADVERTÊNCIAS:**

**01** - Esteja ciente do risco de chama aberta e outras fontes de calor, tais como aquecedores elétricos, aquecedores a gás etc. nas proximidades do produto.

**02** - Não utilize o produto se alguma parte estiver quebrada, rasgada ou faltando. Utilizar somente peças de reposição aprovadas pelo fabricante.

**RECOMENDACIONES:**

**01** - Examine completamente todas las piezas del mueble antes de empezar el montaje.

**02** - Se recomienda montar el mueble de acuerdo con este Manual de Montaje.

**03** - Es de responsabilidad del montador seguir las instrucciones del Manual de Montaje, que son fundamentales para asegurar la estructura del mueble.

**04** - Asegure-se de que todos los accesórios utilizados en el montaje (tornillos, tuercas, ponteras) estén fijados el suficiente, totalmente roscados, evitando que vengam a provocar lesiones.

**LIMPIEZA:**

**01** - Paño levemente humedecido con água, siguiendo de paño seco.

**02** - No utilizar productos químicos o abrasivos.

**GARANTÍA:**

**01** - 3 meses para defectos o vicios de origen.

**ADVERTENCIAS:**

**01** - Tenga en cuenta el riesgo de llama abierta y otras fuentes de calor, tales como calentadores eléctricos, calentadores de gas, etc cerca del producto.

**02** - No utilice el producto si alguna parte esté rota, o perdida. Utilizar sólo piezas de repuesto aprobadas por el fabricante.

**RECOMMENDATIONS:**

**01** - Check completely all the furniture's pieces before start to assemble it.

**02** - It is recommended to assemble this furniture according to this Assembly's Manual.

**03** - It is the assembler's responsibility to follow the instructions of this Assembly's Manual, which are essential to ensure the furniture's structure.

**04** - Ensure that all bolts, nuts and tips are threaded thoroughly and fixed to the furniture, but do not overtighten it.

**CLEANING:**

**01** - Wipe with cloth slightly moistened with water.

**02** - Do not use chemicals or abrasive products.

**WARRANTY:**

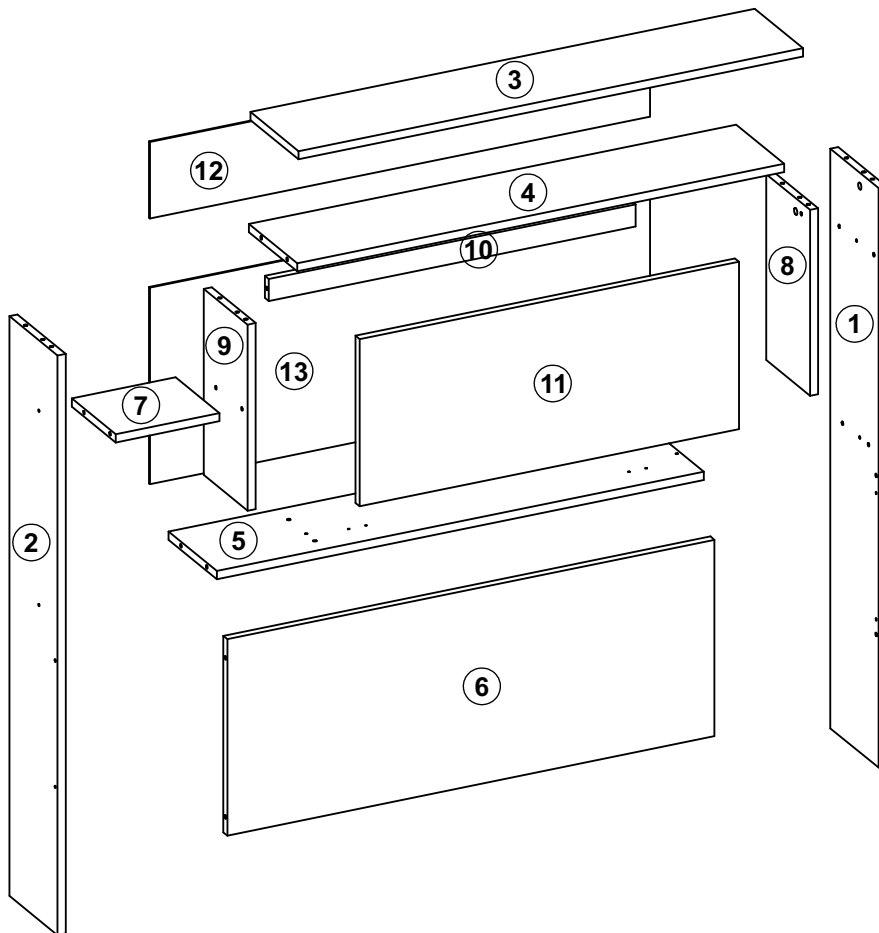
**01** - 3 months due to manufacture defects.

**WARNINGS:**

**01** - Be aware of the risk of open flame and other sources of heat, such as electric heaters, gas heaters etc. around the product.

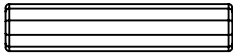


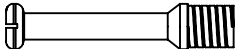

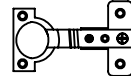
**02** - Do not use the product if any part is broken, torn or missing. Only use replacement parts approved by the manufacturer.


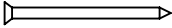
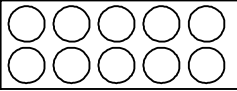

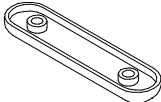

# INSTRUÇÕES DE MONTAGEM INSTRUCCIONES DE MONTAJE ASSEMBLY INSTRUCTIONS

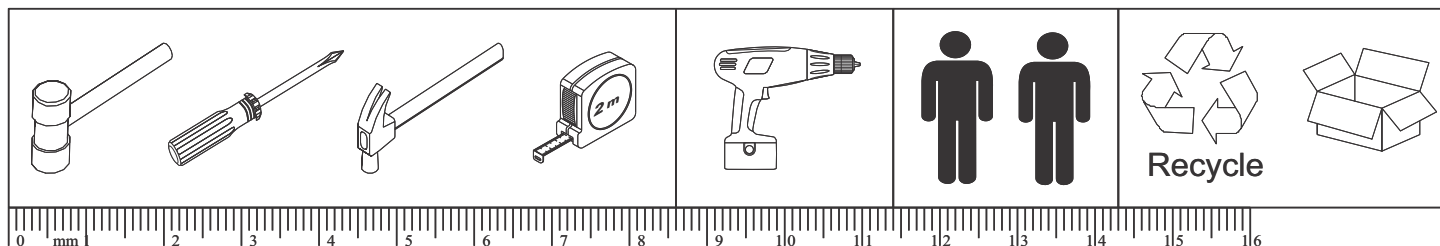


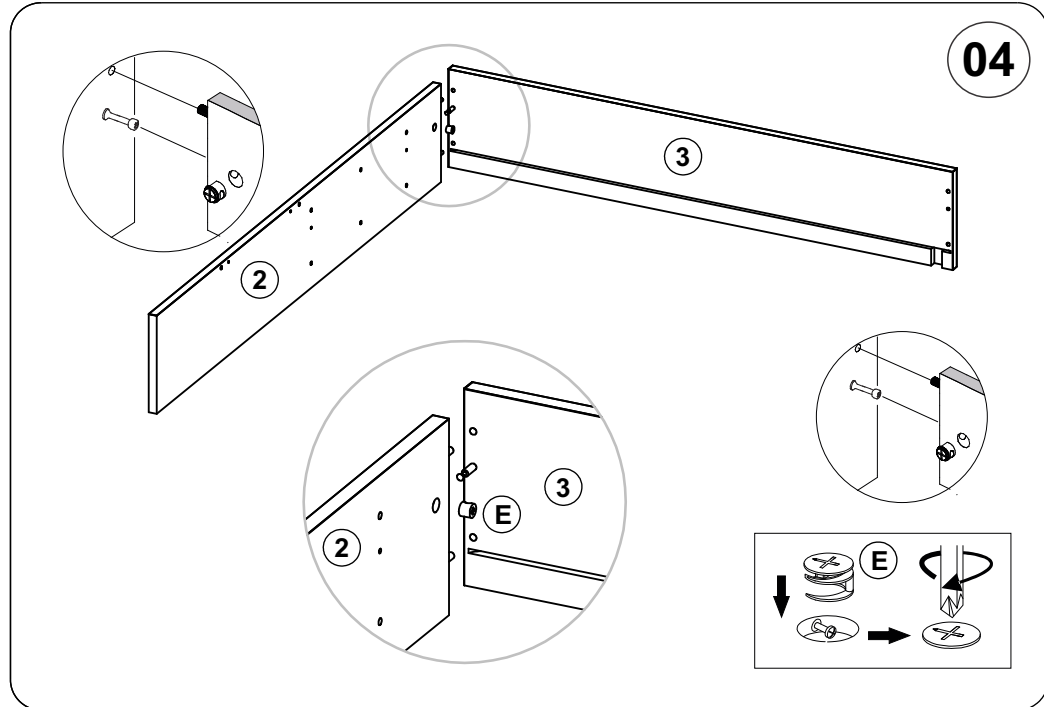
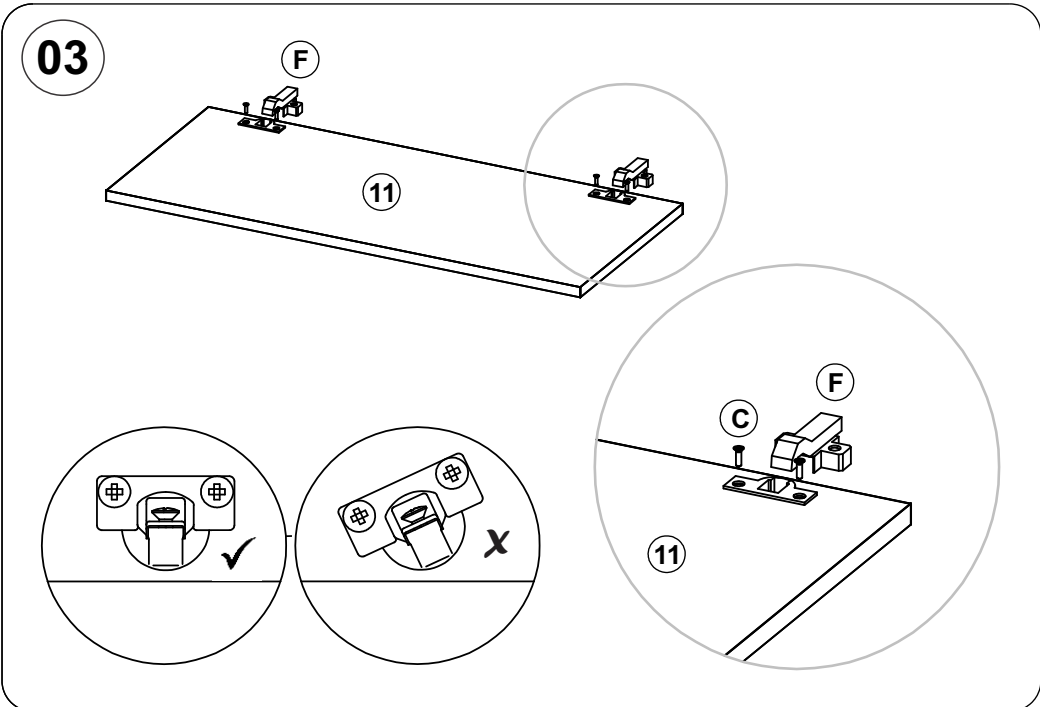
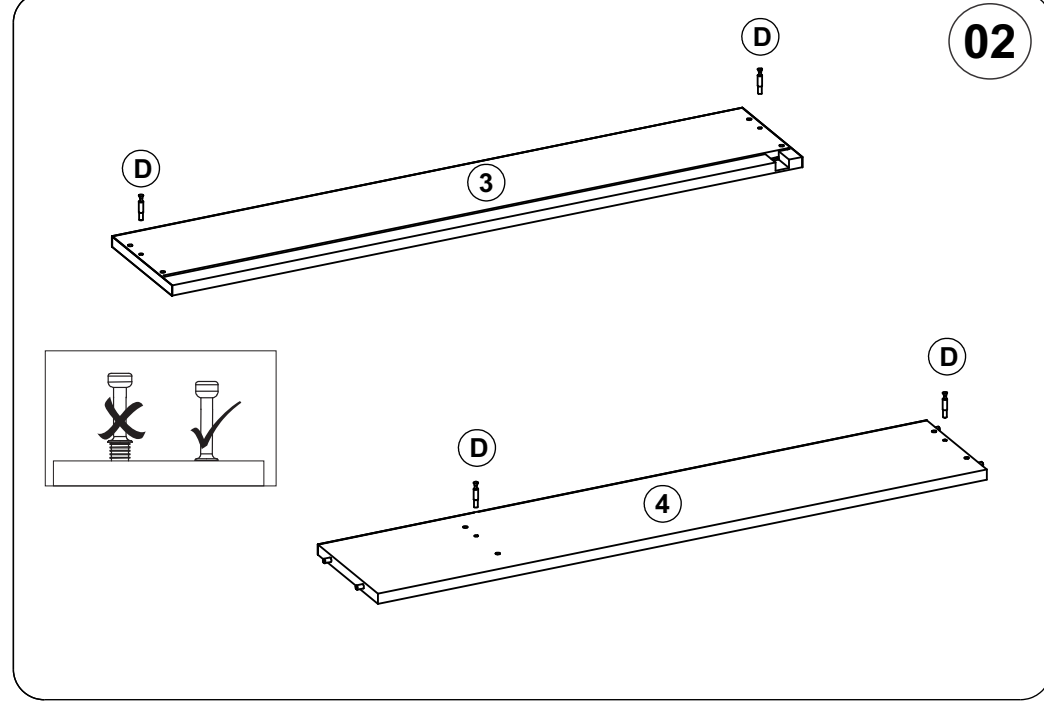
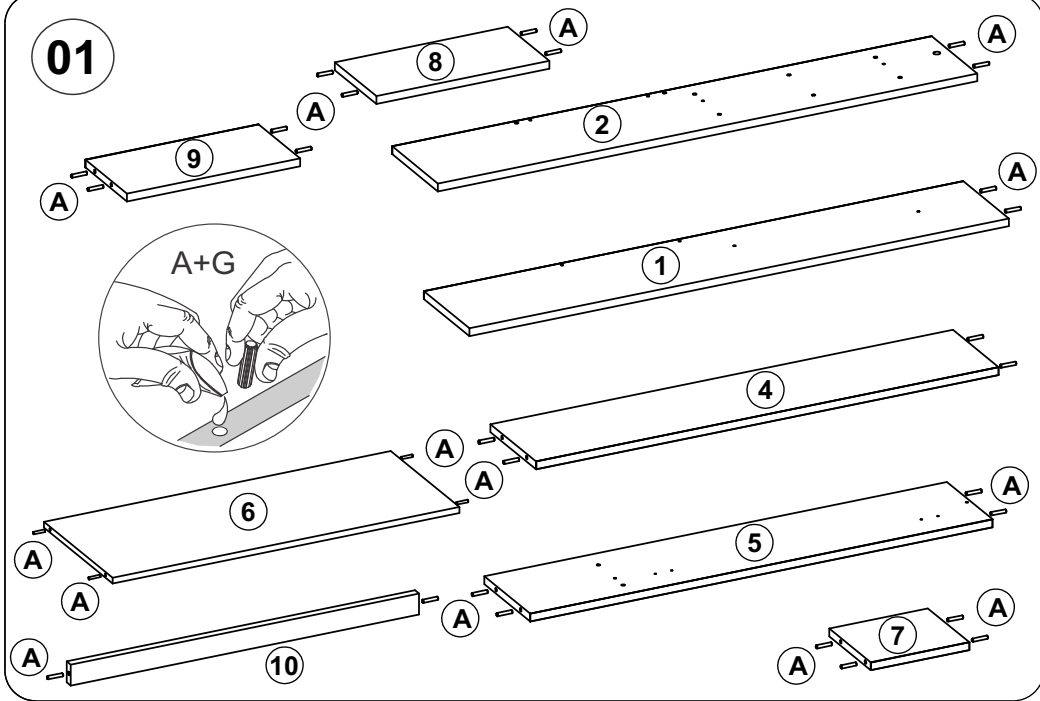
COD	DESCRIPTION	QTY
1	LATERAL ESQUERDA/ LATERAL IZQUIERDO/ LEFT SIDE	1
2	LATERAL DIREITA/ LATERAL DERECHO/ RIGHT SIDE	1
3	TAMPO/ TAPA/ TOP	1
4	PRATELEIRA SUPERIOR/ESTANTE SUPERIOR/TOP SHELF	1
5	PRATELEIRA INFERIOR/ ESTANTE INFERIOR/ LOWER SHELF	1
6	FRENTE/FRENTE/FRONT	1
7	PRATELEIRA/ ESTANTE/ SHELF	1
8	DIVISORIA INF LATERAL/DIVISIÓN LATERAL INF/LOWER SIDE PARTITION	1
9	DIVISORIA INF CENTRAL/DIVISIÓN CENTRAL INF/CENTRAL LOWER PARTITION	1
10	TRAVESSA PORTA/ TRAVESSANO PUERTA/ DOOR CROSSPIECE	1
11	PORTA/ PUERTA/ DOOR	1
12	COSTA / FONDO / BACK	1
13	COSTA / FONDO / BACK	1

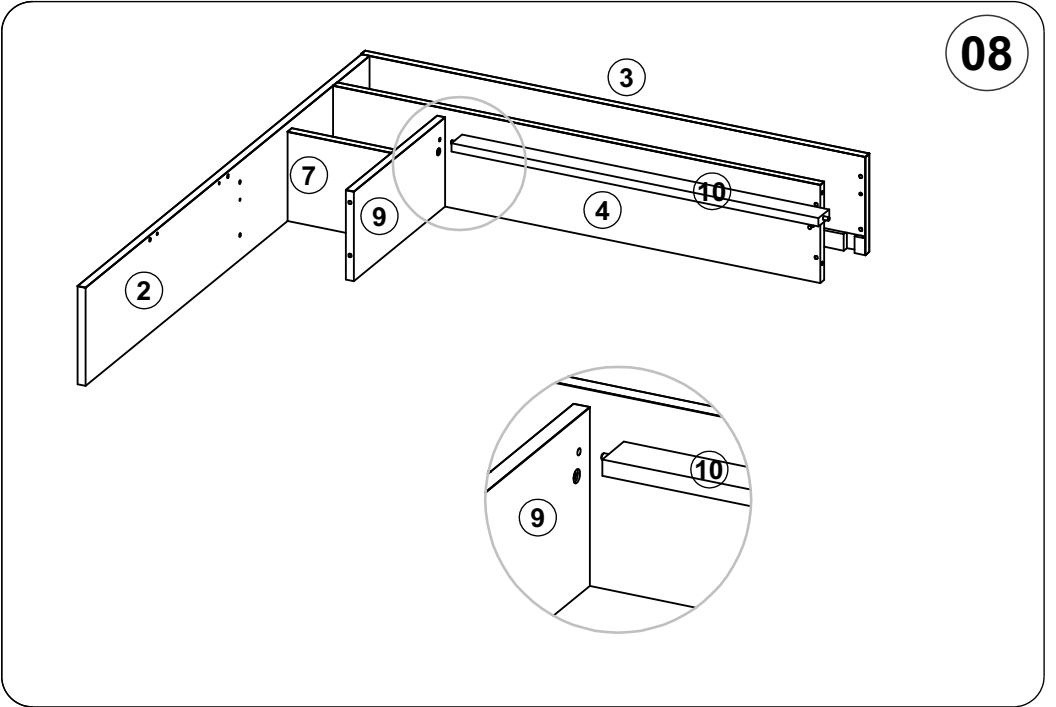
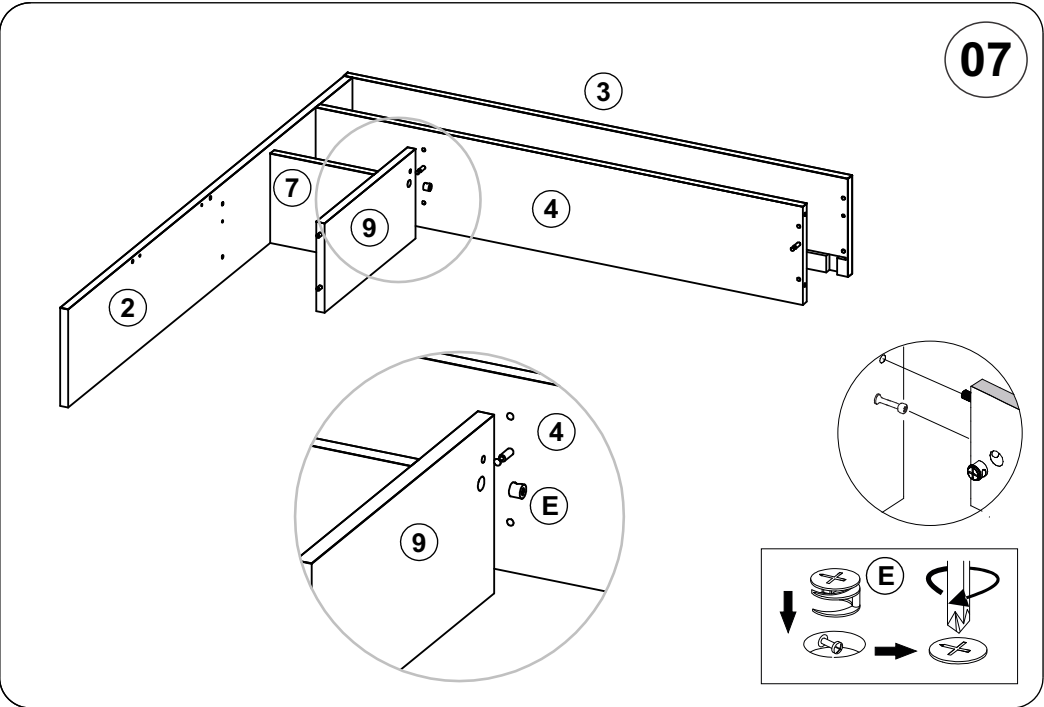
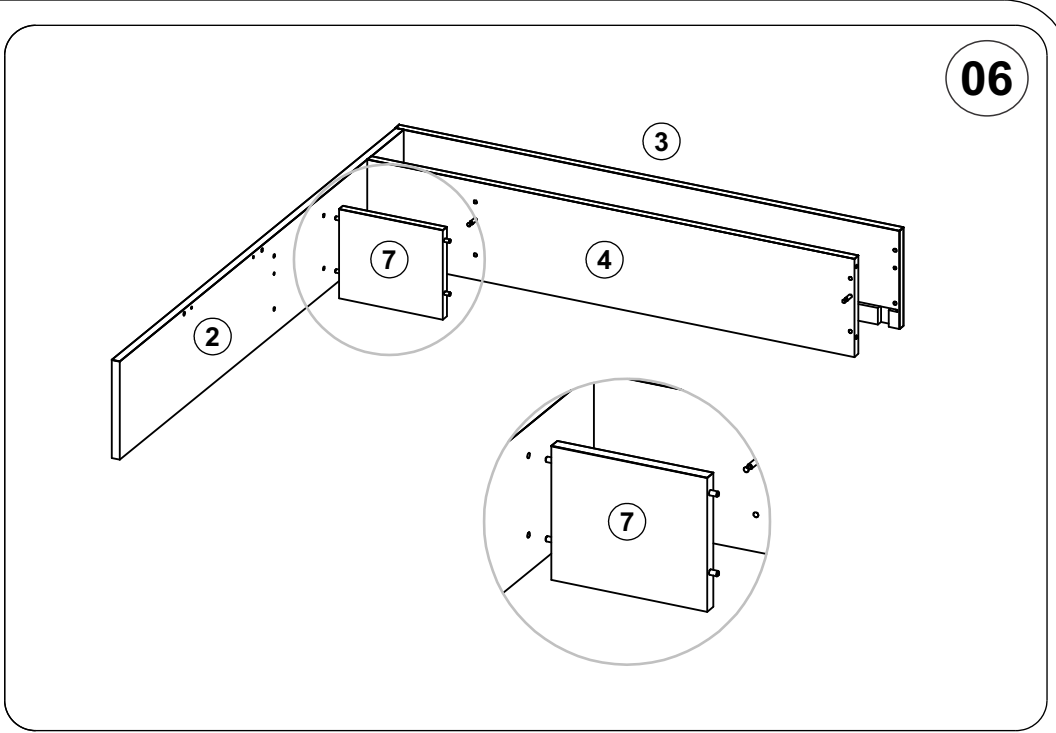
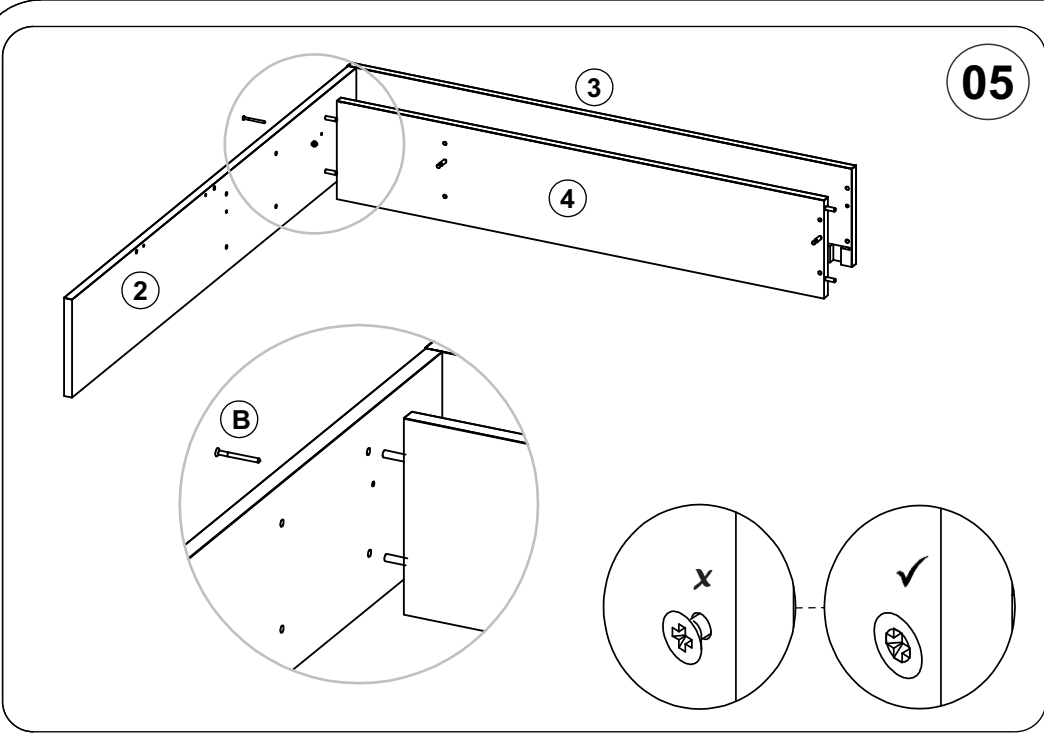
IMPORTANTE LER COM ATENÇÃO E GUARDAR PARA EVENTUAIS CONSULTAS.  
 IMPORTANTE LEER CON ATENCIÓN Y GUARDAR PARA EVENTUALES CONSULTAS.  
 IMPORTANT TO READ INSTRUCTIONS CAREFULL.

A		CAVILHA / CLAVIJA/ WOOD DOWEL Ø6X30MM	30
B		PARAFUSO/ TORNILLO/ SCREW Ø3,5x40 CC	10
C		PARAFUSO/ TORNILLO/ SCREW Ø3,5x14 CC	16
D		PARAFUSO MINIFIX/ TORNILLO MINIFIX/ MINIFIX SCREW	04
E		TAMBOR MINIFIX/ TORNILLO MINIFIX/ MINIFIX DRUM 12MM	04
F		DOBRADIÇA/ BISAGRA/ HINGE (CANECO 26 CALÇO 12)	02

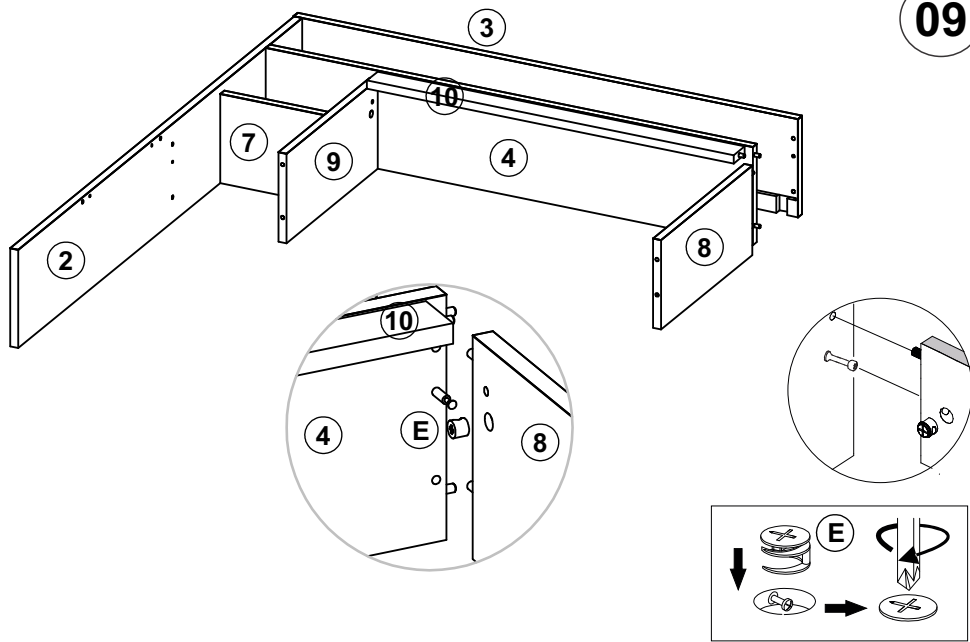
G		COLA / PEGAMENTO / GLUE	01
H		PREGO/ CLAVO/ NAIL 10X10	33
I		ADESIVO TAPAFURO / ADHESIVO/ STICKER 12MM	10
J		FIXADOR PARA COSTAS/ FIJADOR PARA FONDO/ BACK SUPPORT	05
K		SAPATA/ ZAPATO/ FOOT	04
L		KIT ELÉTRICO	01



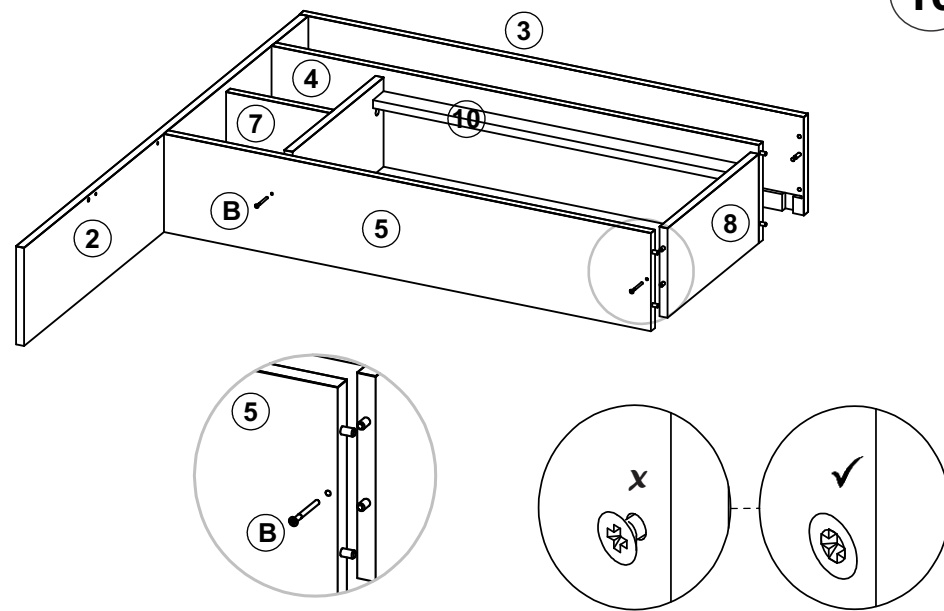




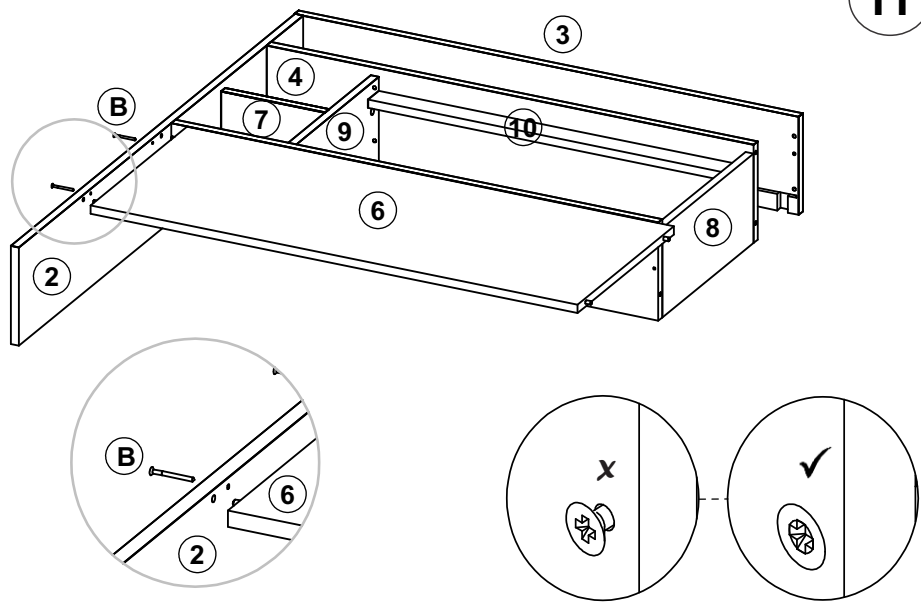
09



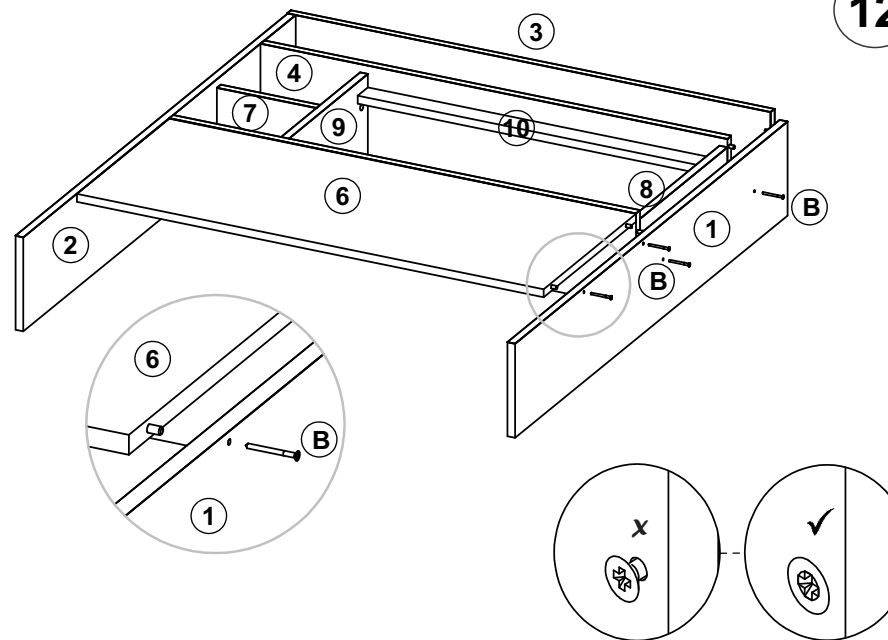
10



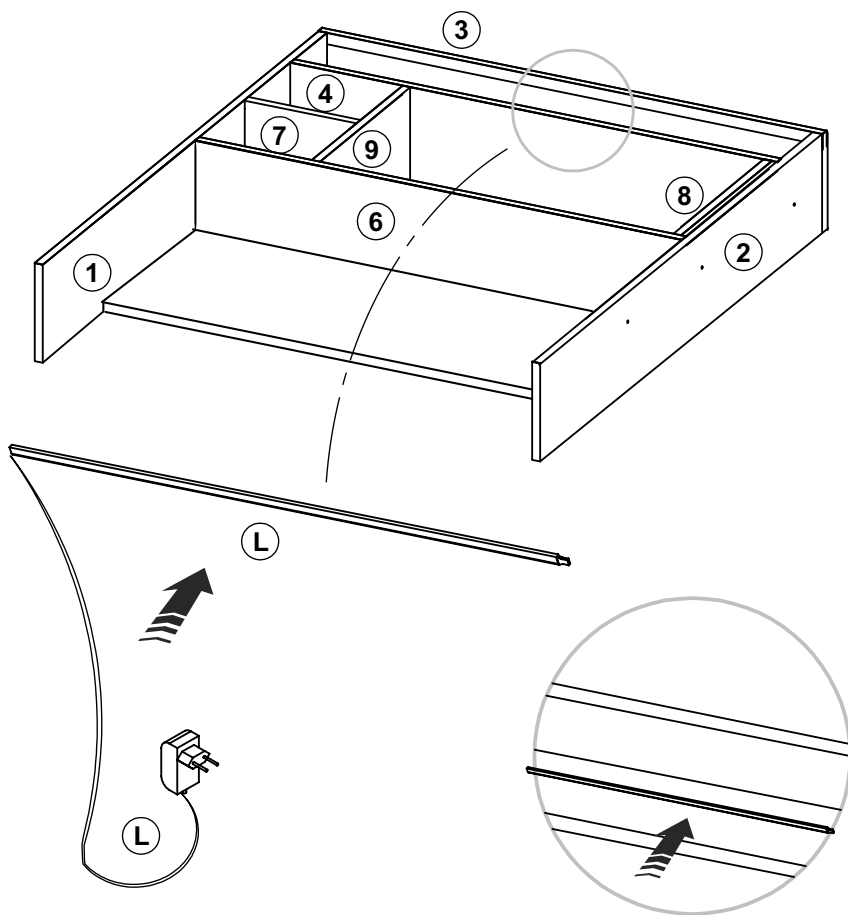
11



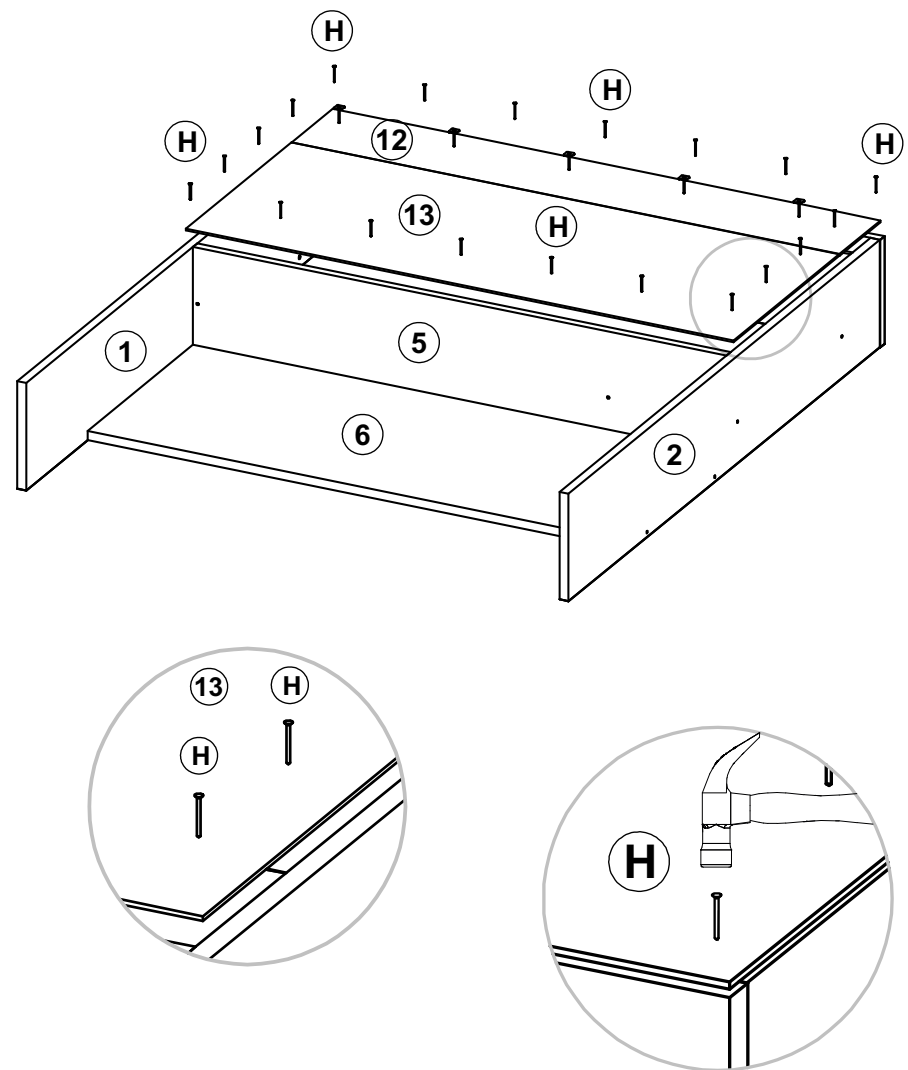
12



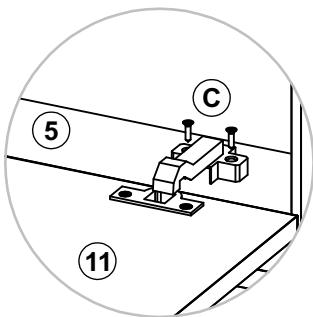
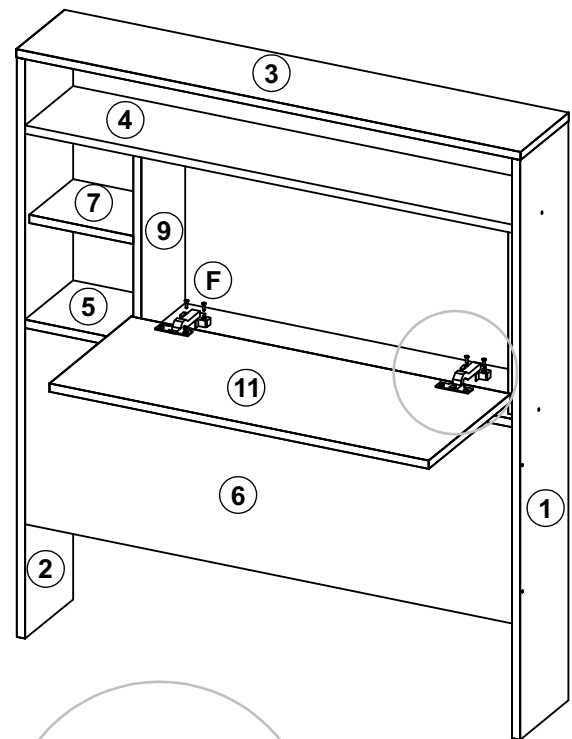
13



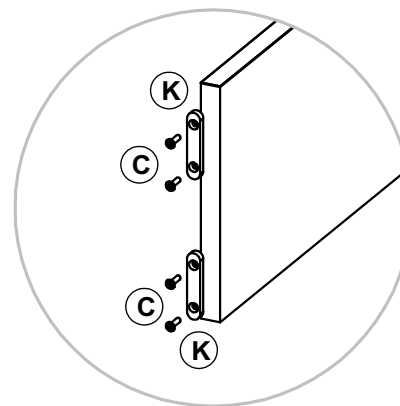
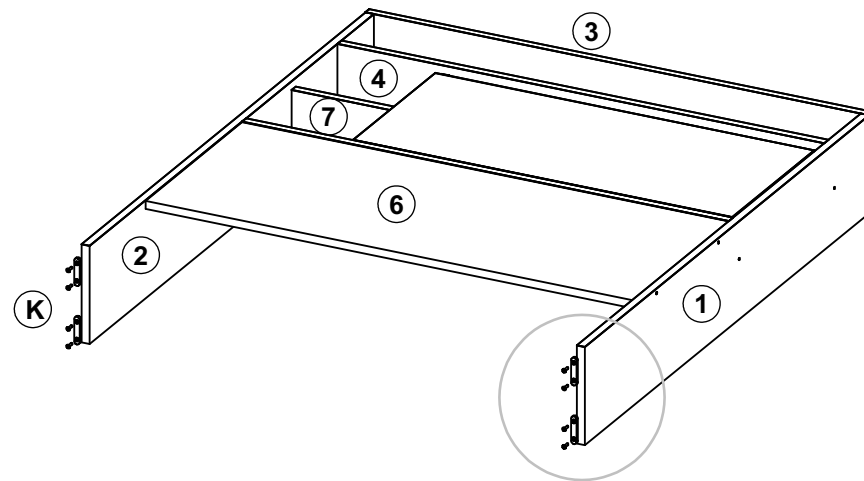
14

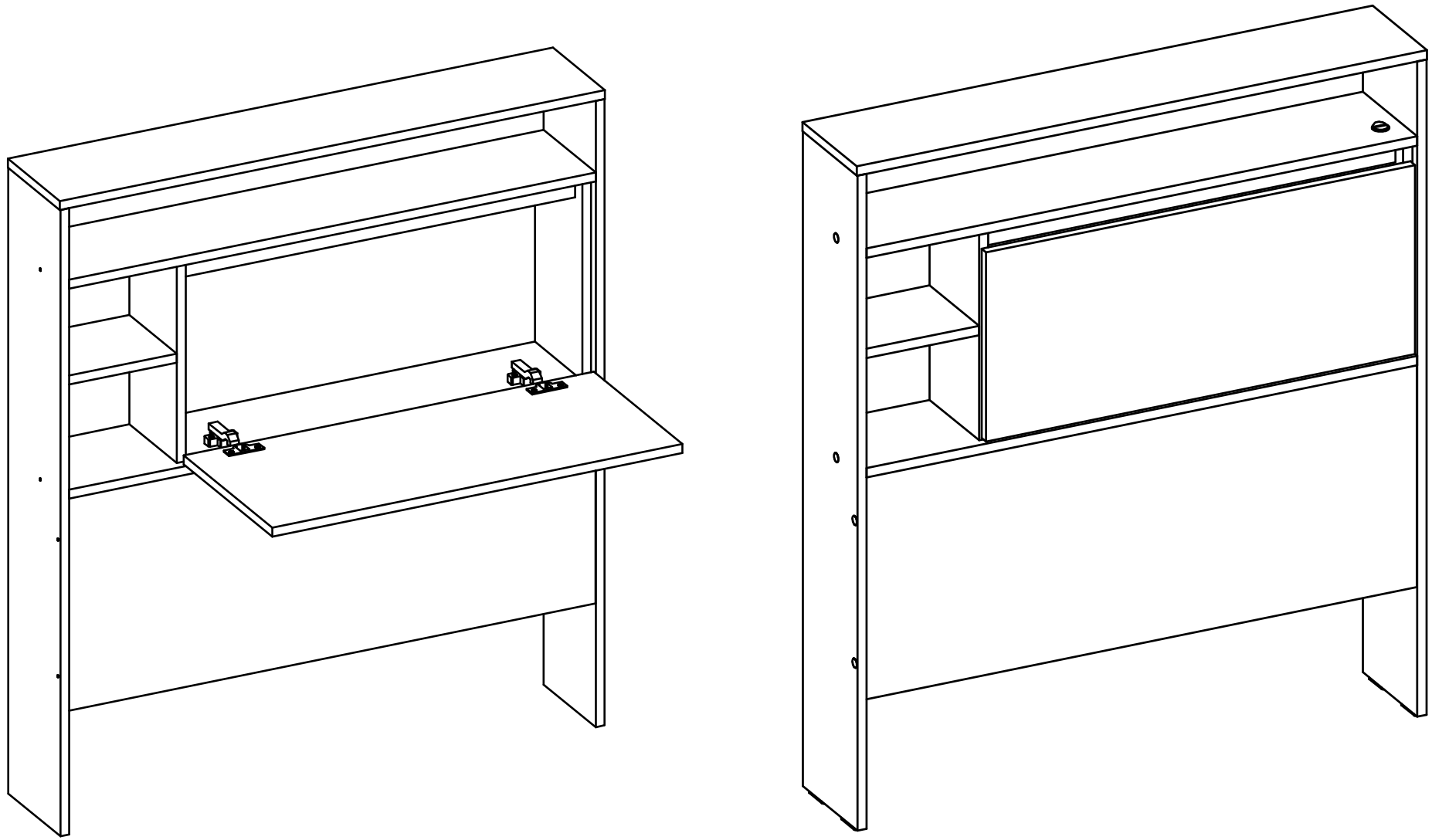


15



16





**PESO MÁXIMO SUPORTADO PELO PRODUTO 25 KG.**  
**PESO MÁXIMO SOPORTADO POR EL PRODUCTO 25 KG.**  
**MAXIMUM WEIGHT TOLERATED BY THE PRODUCT 25 KG.**