

INSTRUÇÃO DE MONTAGEM

EMIÇÃO: 11/12/2020
REVISÃO: 000 (11/12/2020)



PANDIN®

Soluções em Ambientes

Arquivo

Linha PE-40



Assista o Video de Montagem

Peças

COD.	PRODUTO	QUANT
A	CORPO DE GAVETA	01
B	FRENTE GAV FECHADA	03
C	FRENTE GAV LISA	01
D	FUNDO	01
E	LATERAL DIREITA	01
F	LATERAL ESQUERDA	01
G	REF. CENTRAL	04
H	RETAGUARDA	01
I	TAMPO	01

Componentes

COD.	PRODUTO	QUANT
01	CASTANHA GIROFIX	22
02	CAVILHA DE MADEIRA	08
03	FECHADURA	01
04	PARAFUSO 4X14	46
05	PARAFUSO 3,5X22	08
06	PARAFUSO 4,5X14	10
07	PARAFUSO 4,5X50	04
08	PARAFUSO 6X10	16
09	PINO GIROFIX	22
10	PÉ TIPO U	04
11	PONTEIRA	04
12	PORTA ETIQUETA	04
13	PUXADOR	04
14	TAPA FURO	04
15	TRILHO 400	08
15	SUP. GAV. 1	16
16	SUP. GAV. 2	08

Arquivo

Anterior

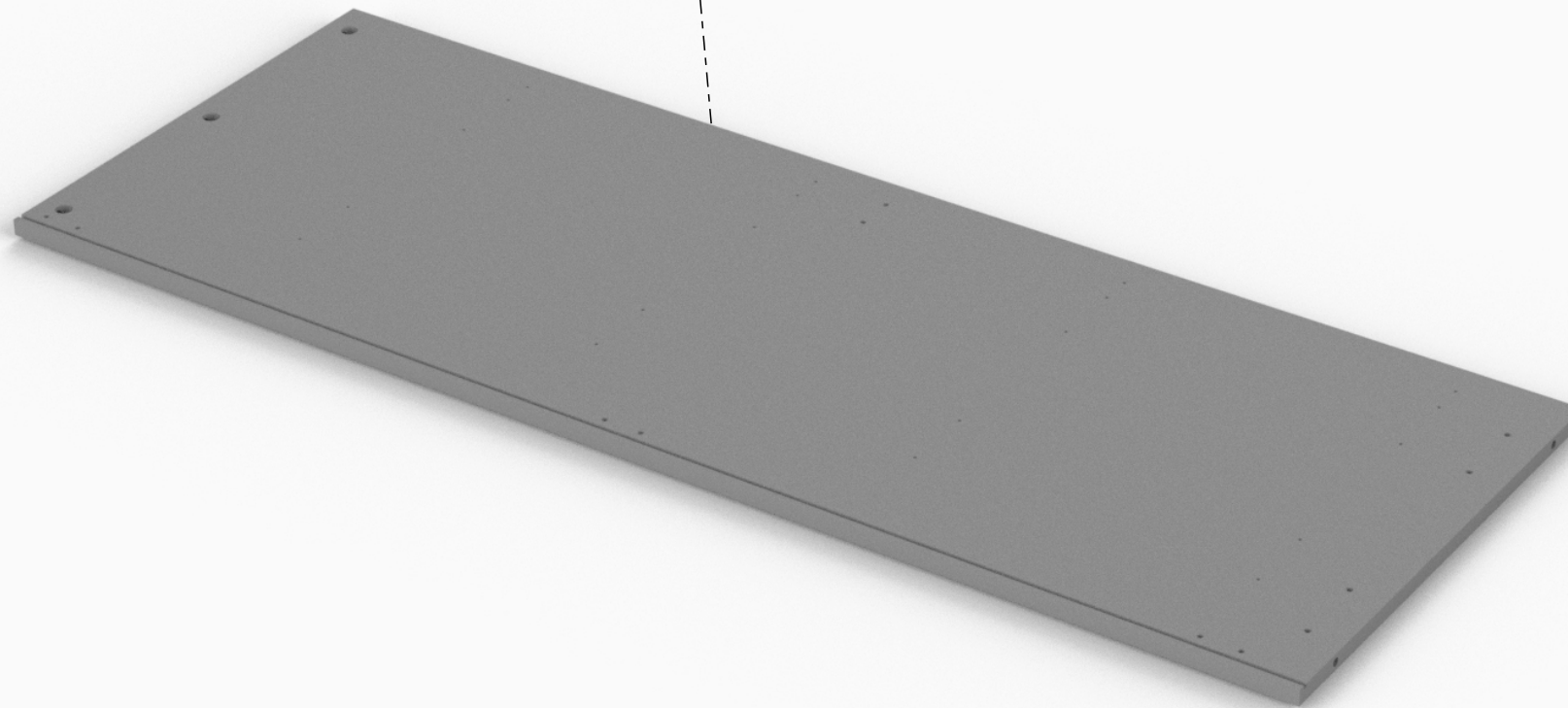
Próxima

Preparação de Peças

PANDIN[®]

Soluções em Ambientes

Lateral Esquerda (F) -

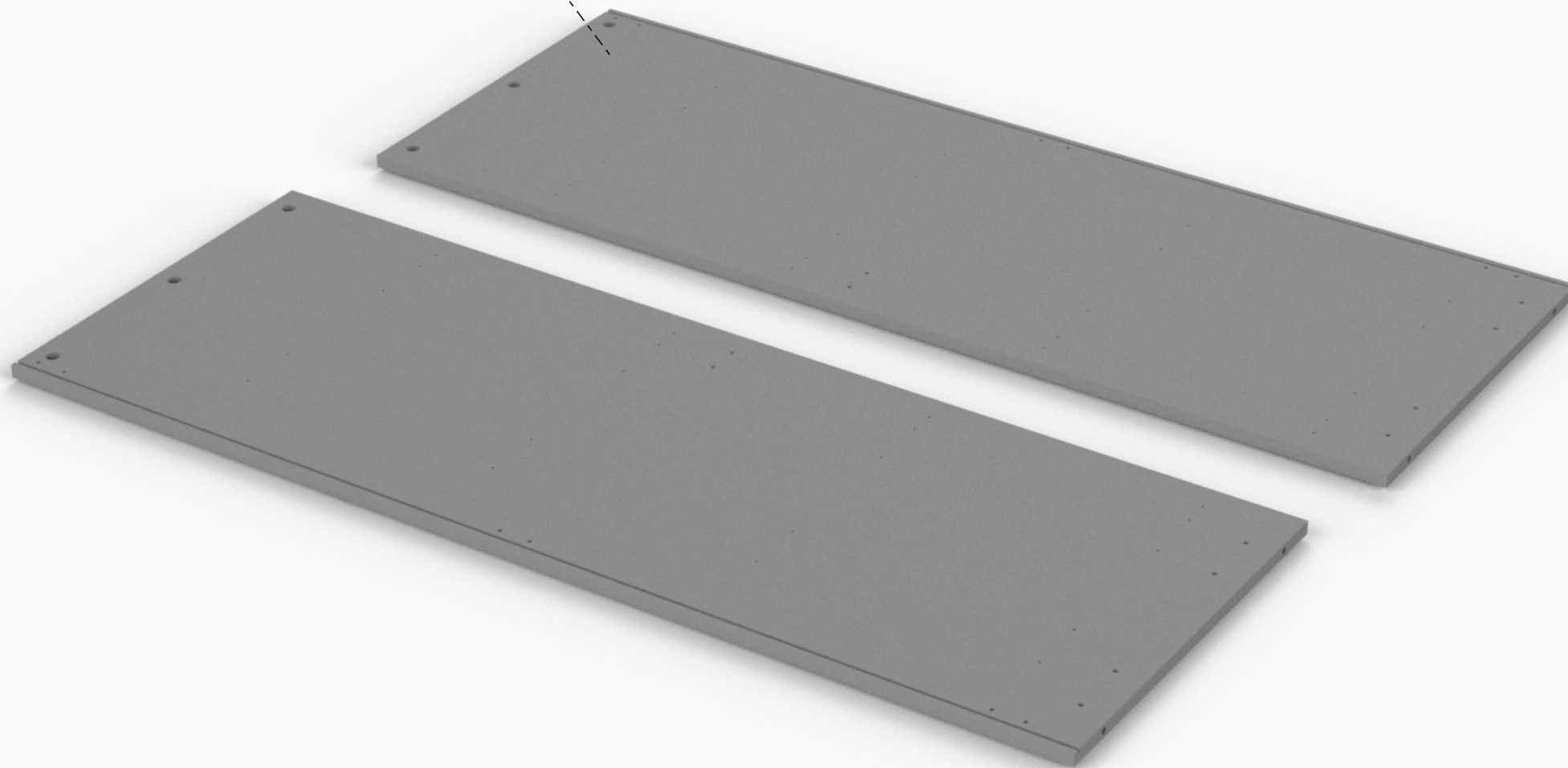


↑ Arquivo
Anterior

01° Passo

Próxima ↓

Lateral Direita (E) -



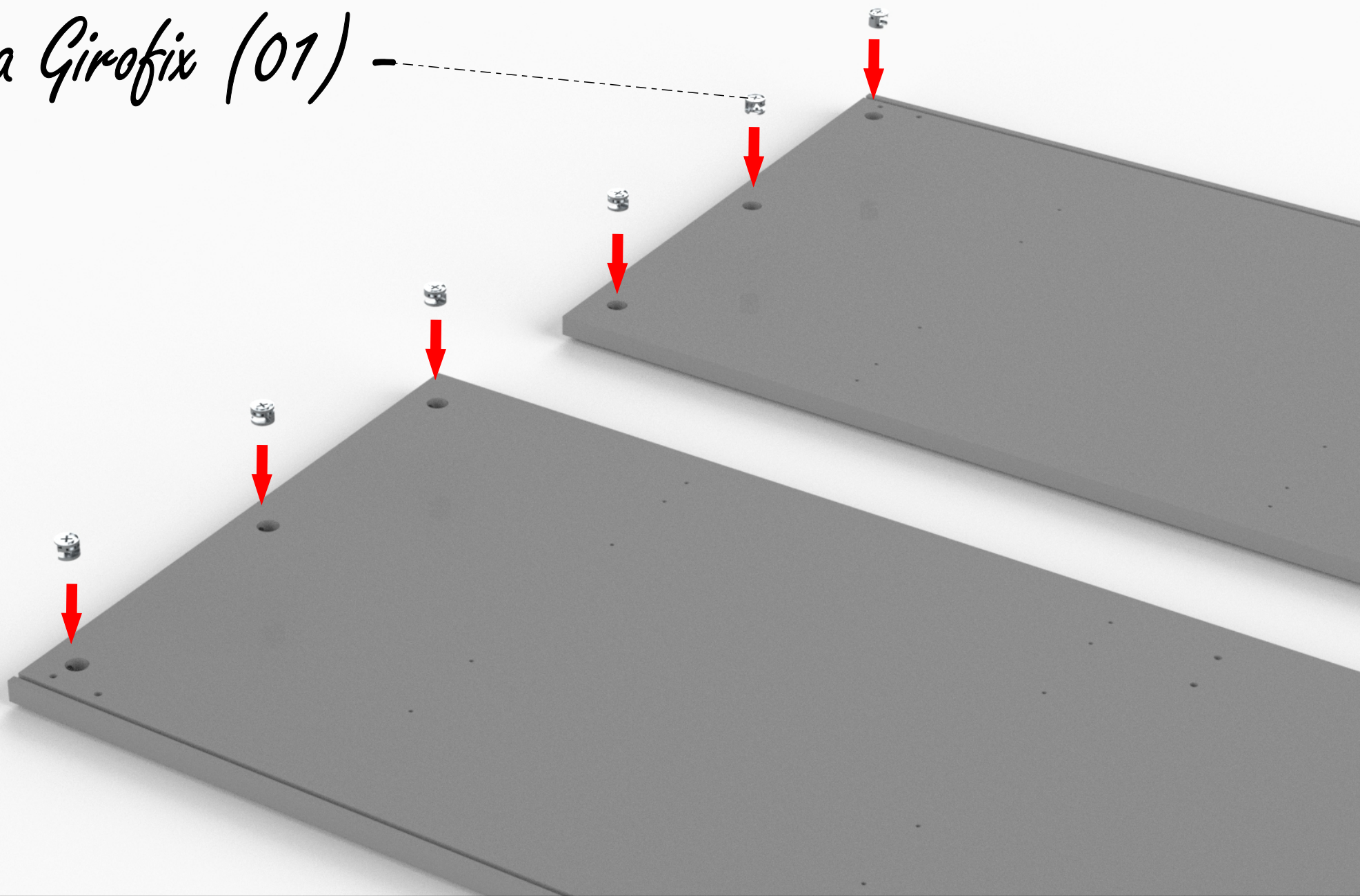
Arquivo

02° Passo

Anterior

Próxima

Castanha Girofix (01)



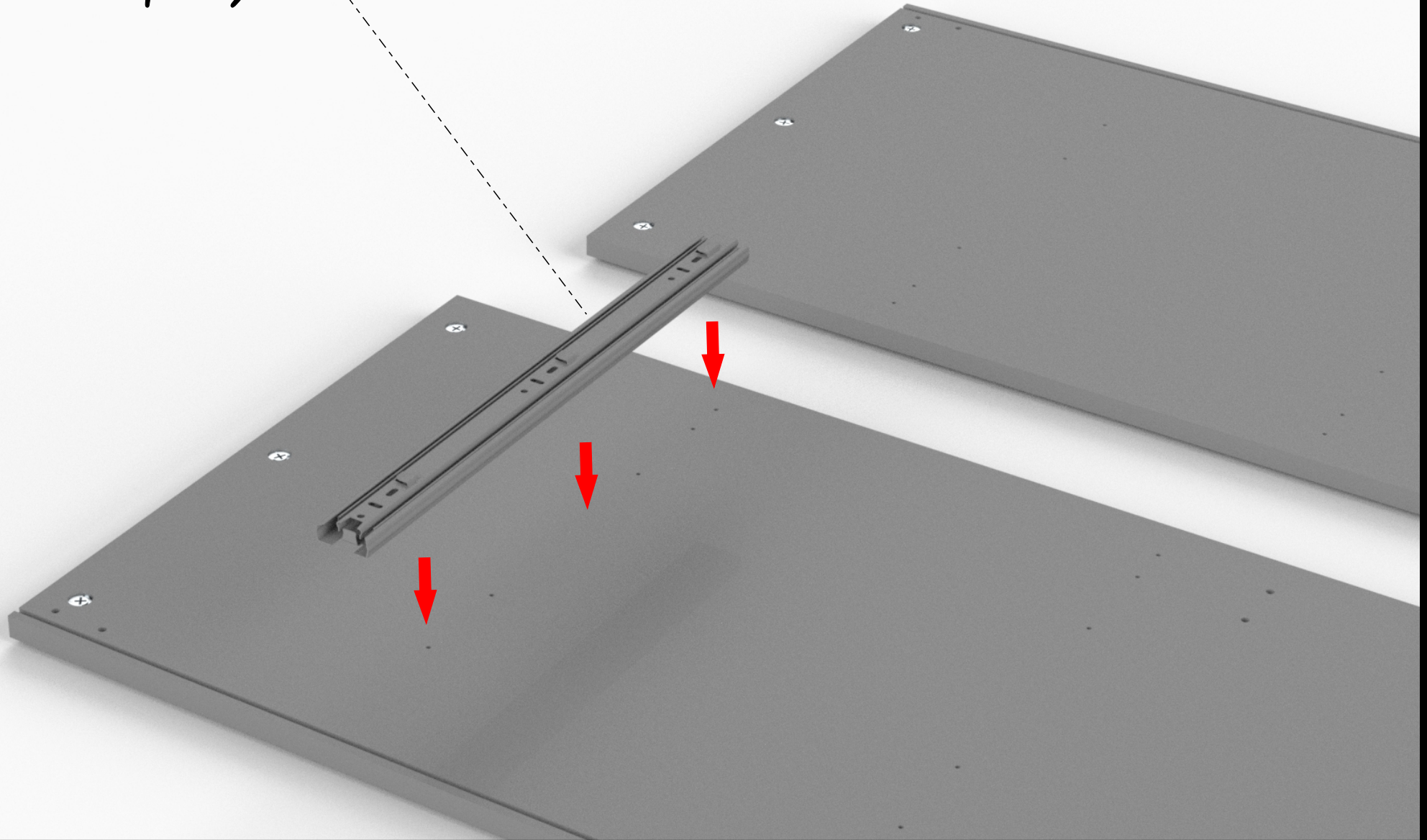
Arquivo

03° Passo

Anterior

Próxima

Trilho 400 (15) -

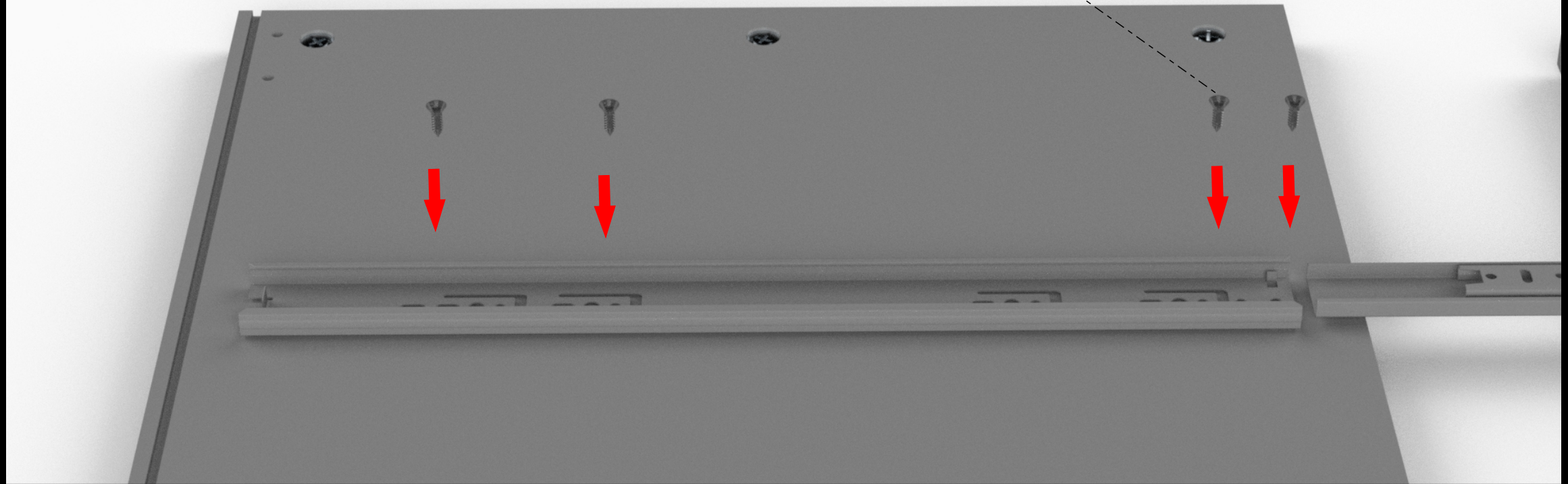


↑ **Arquivo**
Anterior

04° Passo

Próxima ↓

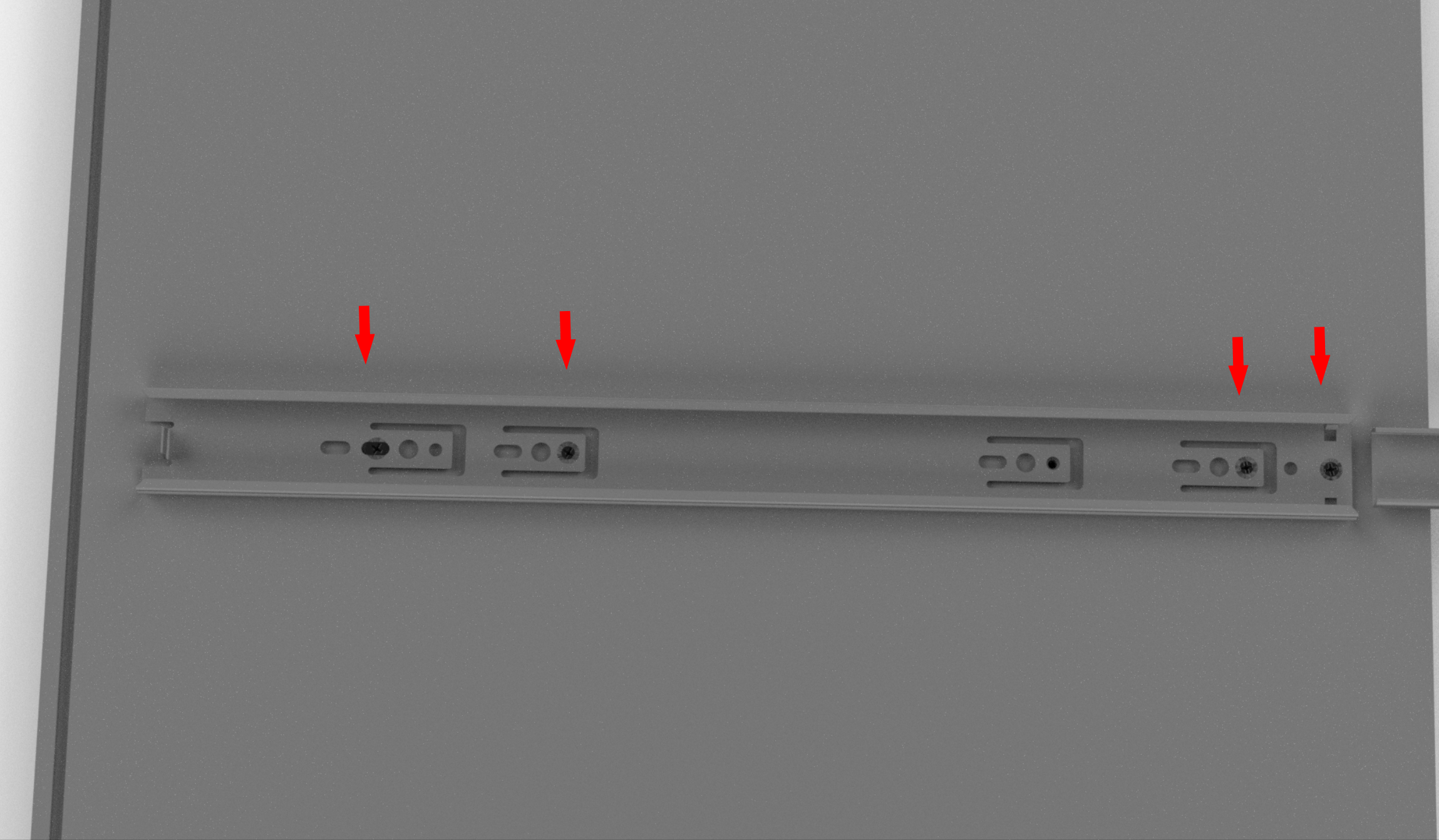
Parafuso 4x14 (04) -



Arquivo
Anterior

05° Passo

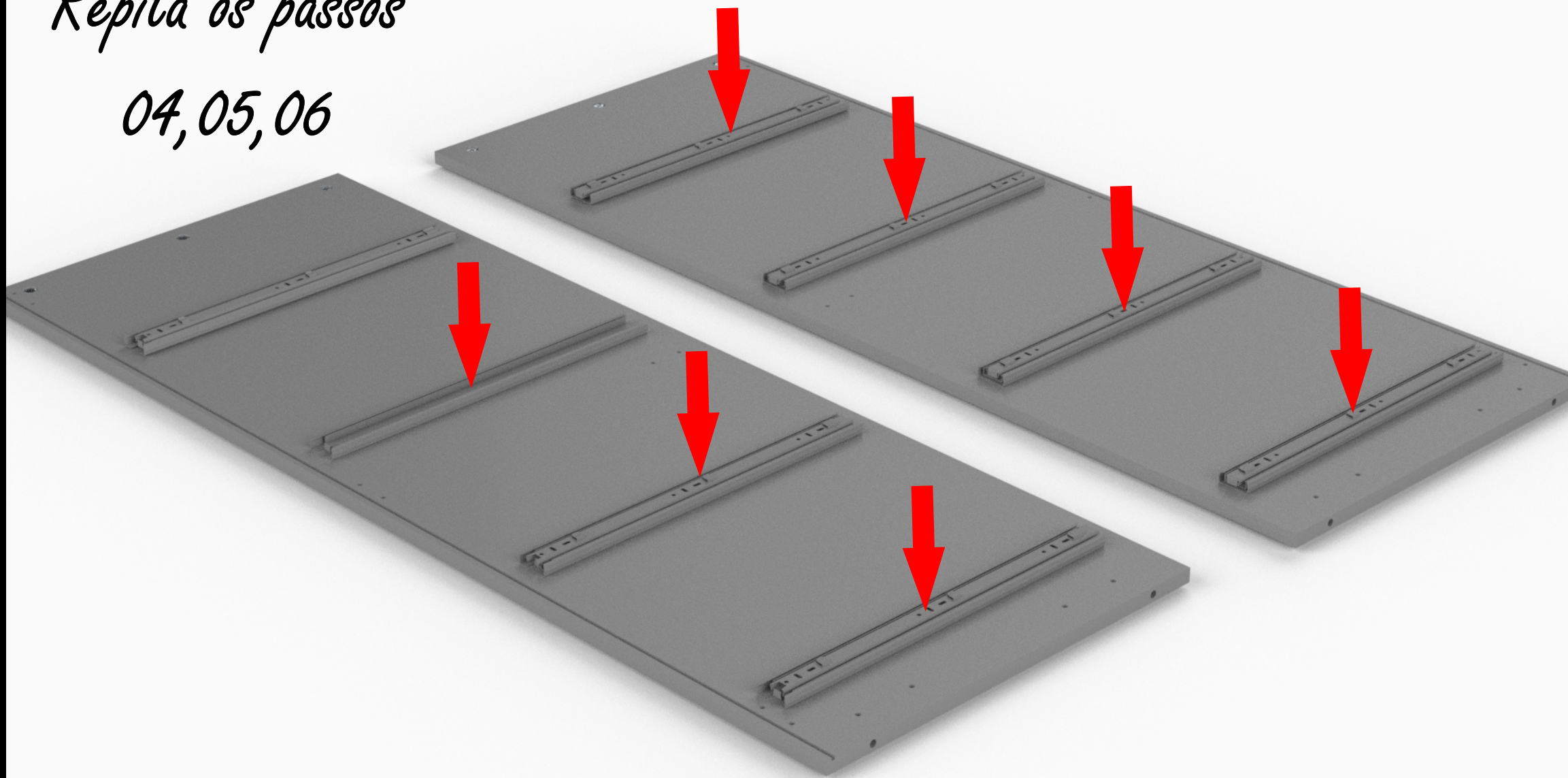
Próxima



Arquivo **06° Passo**

Anterior Próxima

*Repita os passos
04, 05, 06*

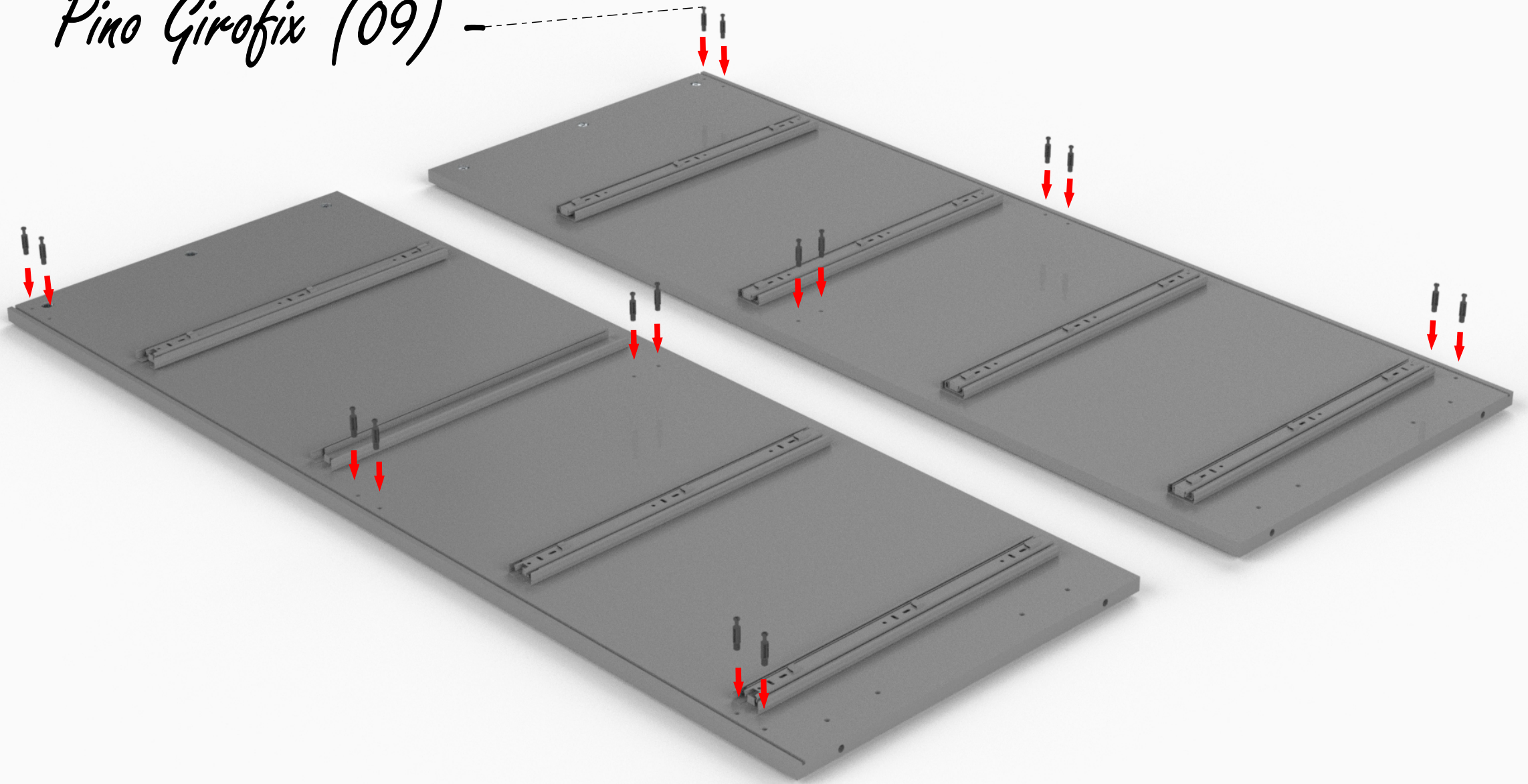


↑ Arquivo
Anterior

07° Passo

Próxima ↓

Pino Girofix (09)

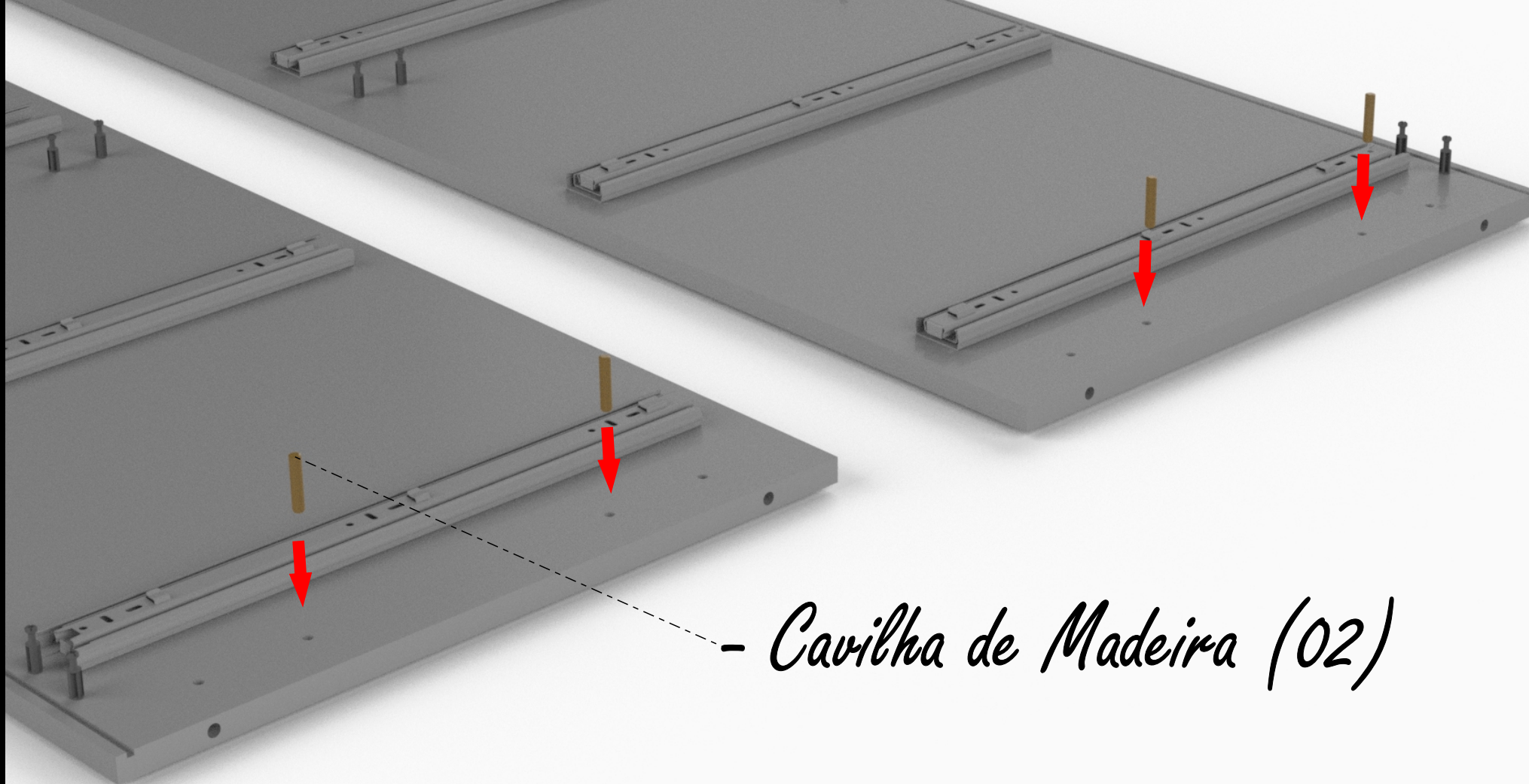


Arquivo

08° Passo

Anterior

Próxima



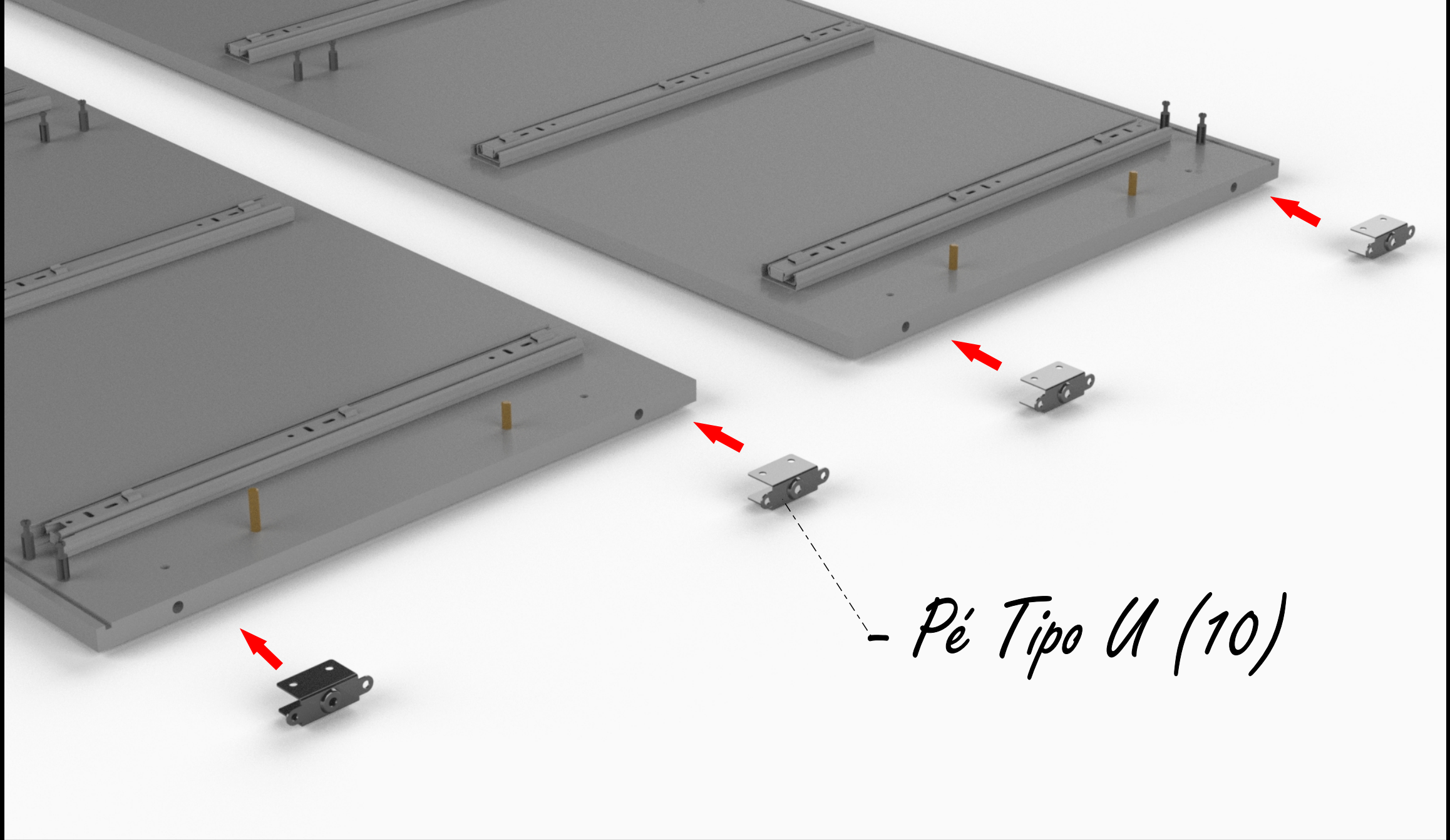
- Cavilha de Madeira (02)

Arquivo

09° Passo

Anterior

Próxima

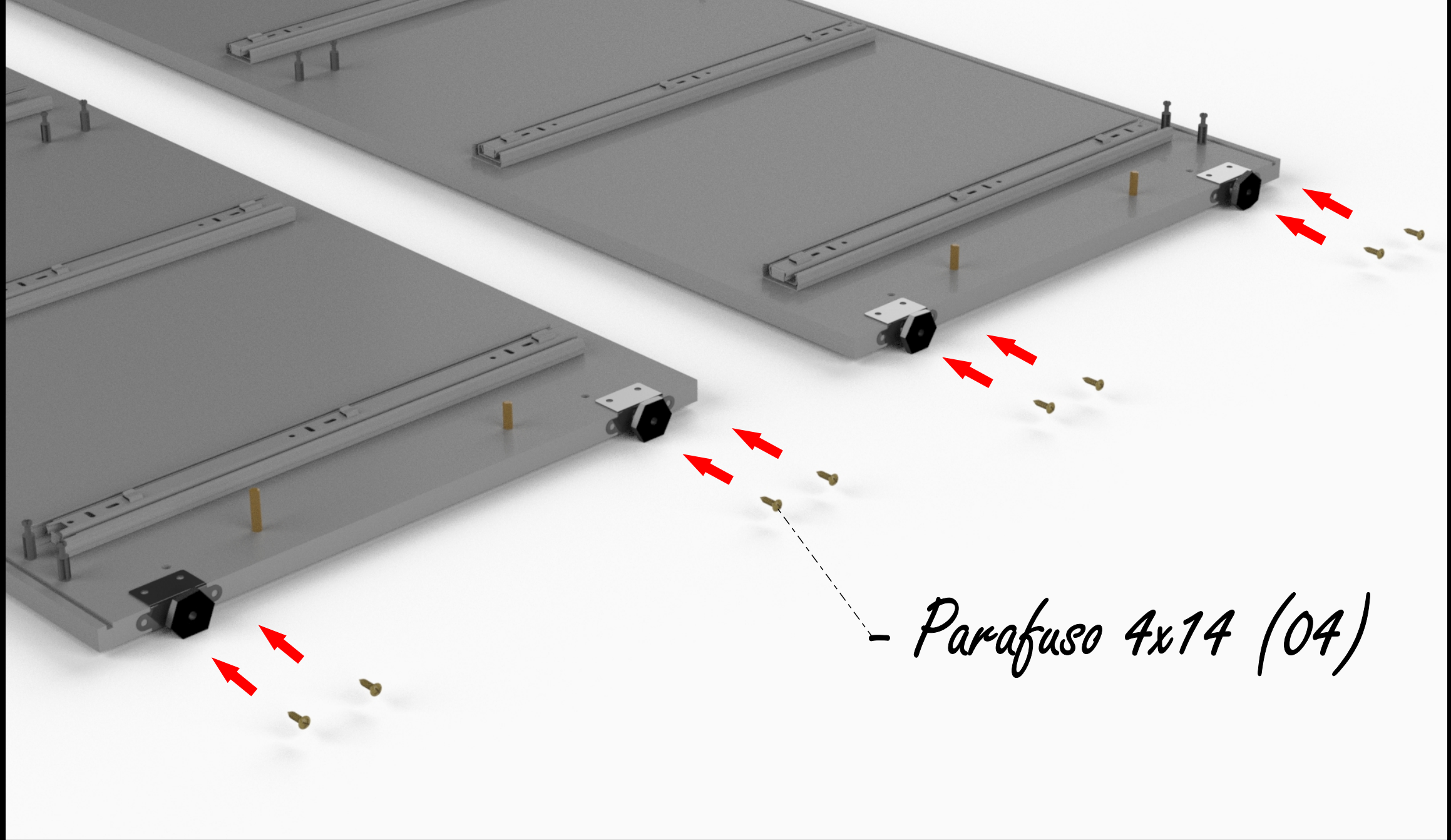


- Pé Tipo U (10)

↑ Arquivo
Anterior

10° Passo

Próxima ↓

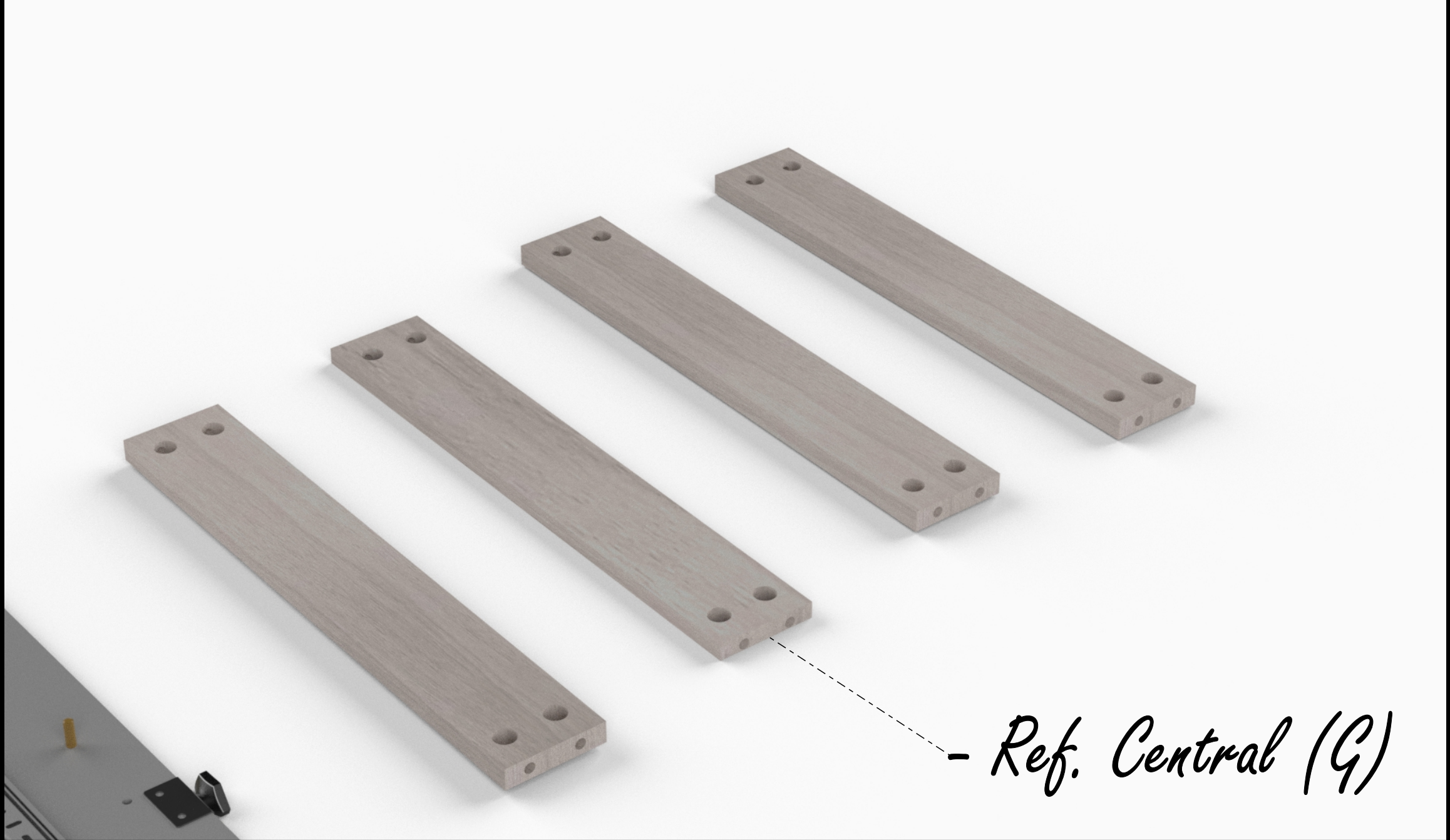


- Parafuso 4x14 (04)

↑ Arquivo
Anterior

11° Passo

Próxima ↓



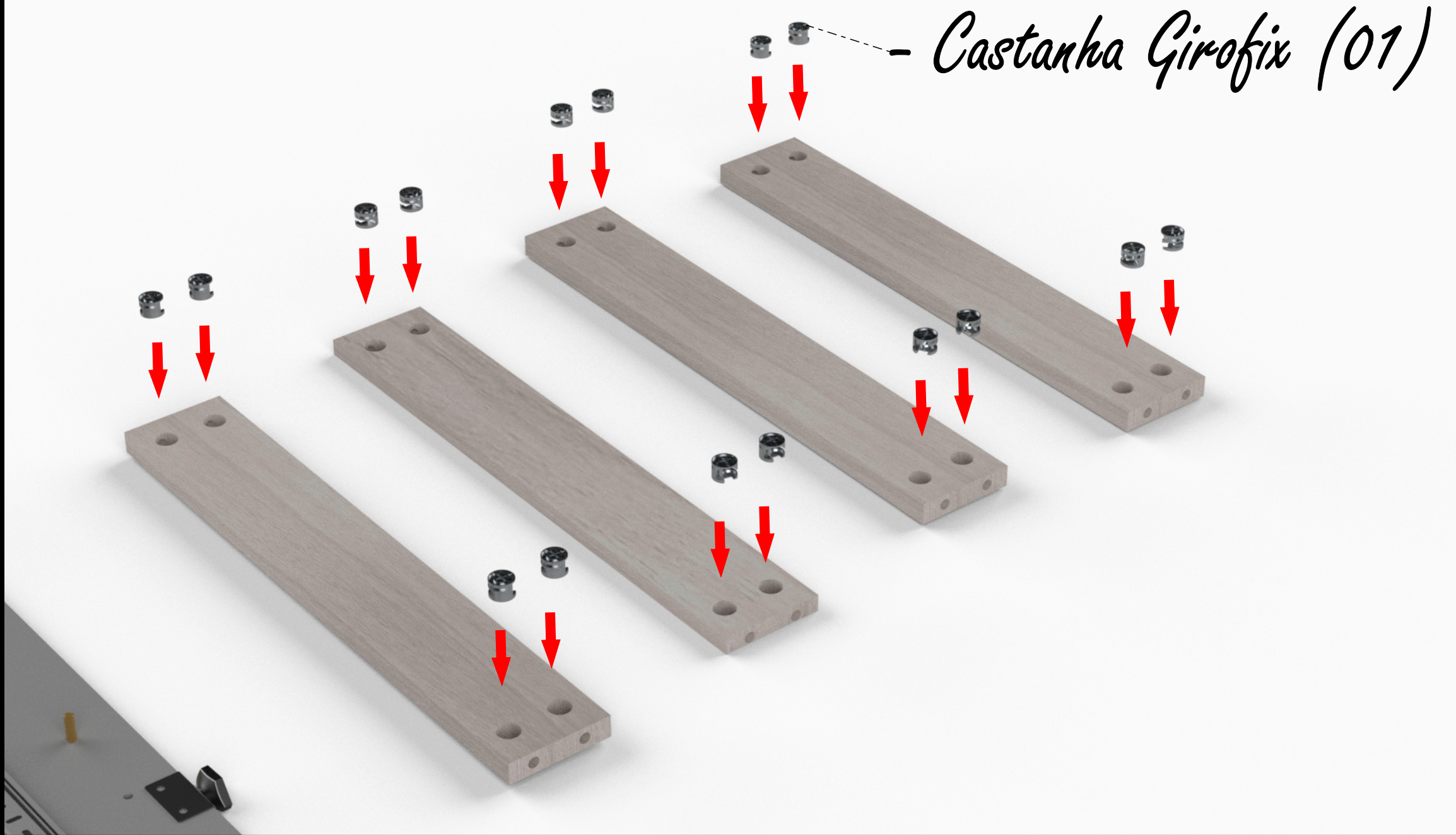
- Ref. Central (9)

↑ Arquivo
Anterior

12° Passo

Próxima ↓

- Castanha Girofix (01)



Arquivo
Anterior

13° Passo

Próxima

Tampo (1) -

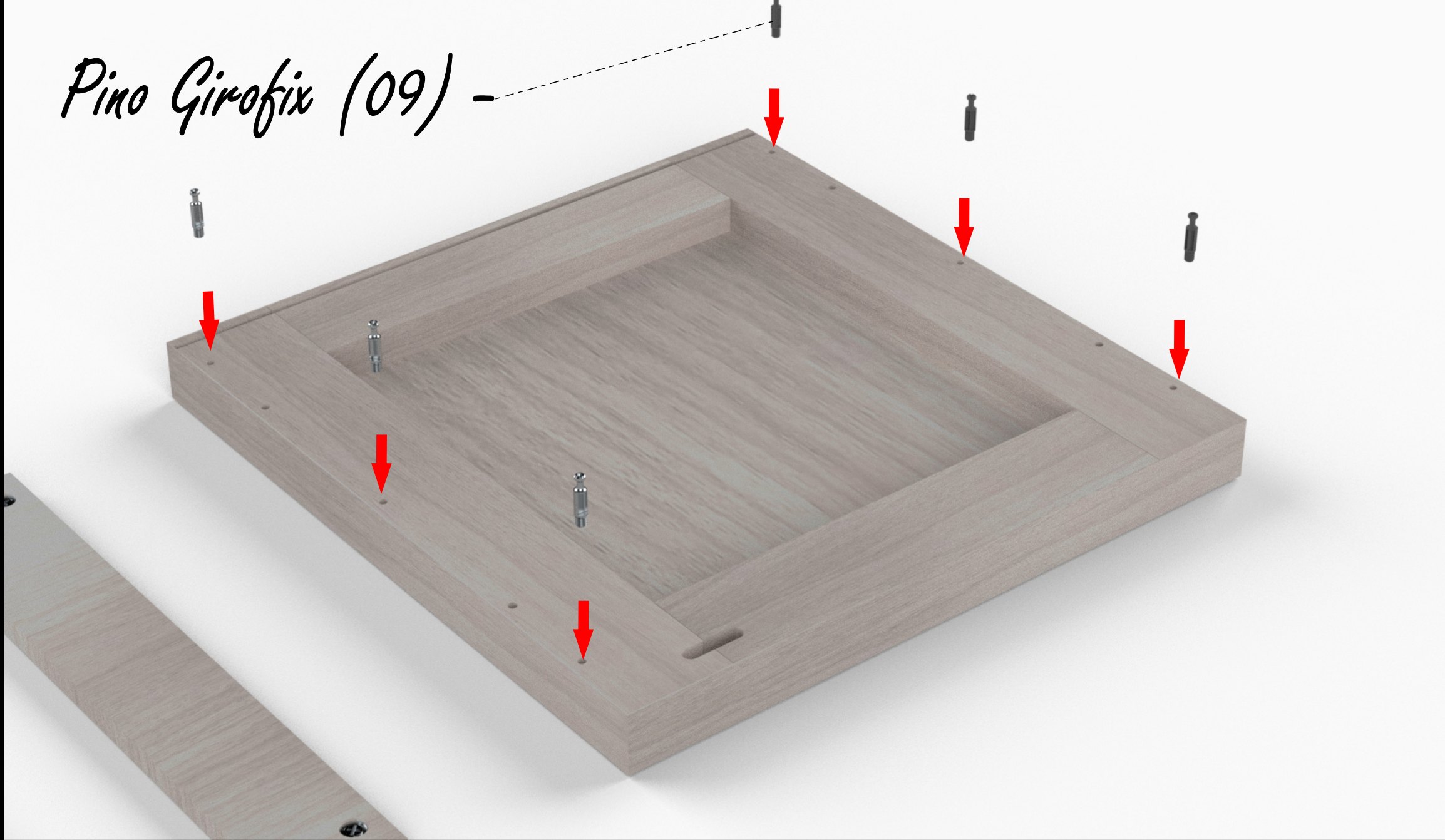


↑ Arquivo
Anterior

14° Passo

Próxima ↓

Pino Girofix (09)

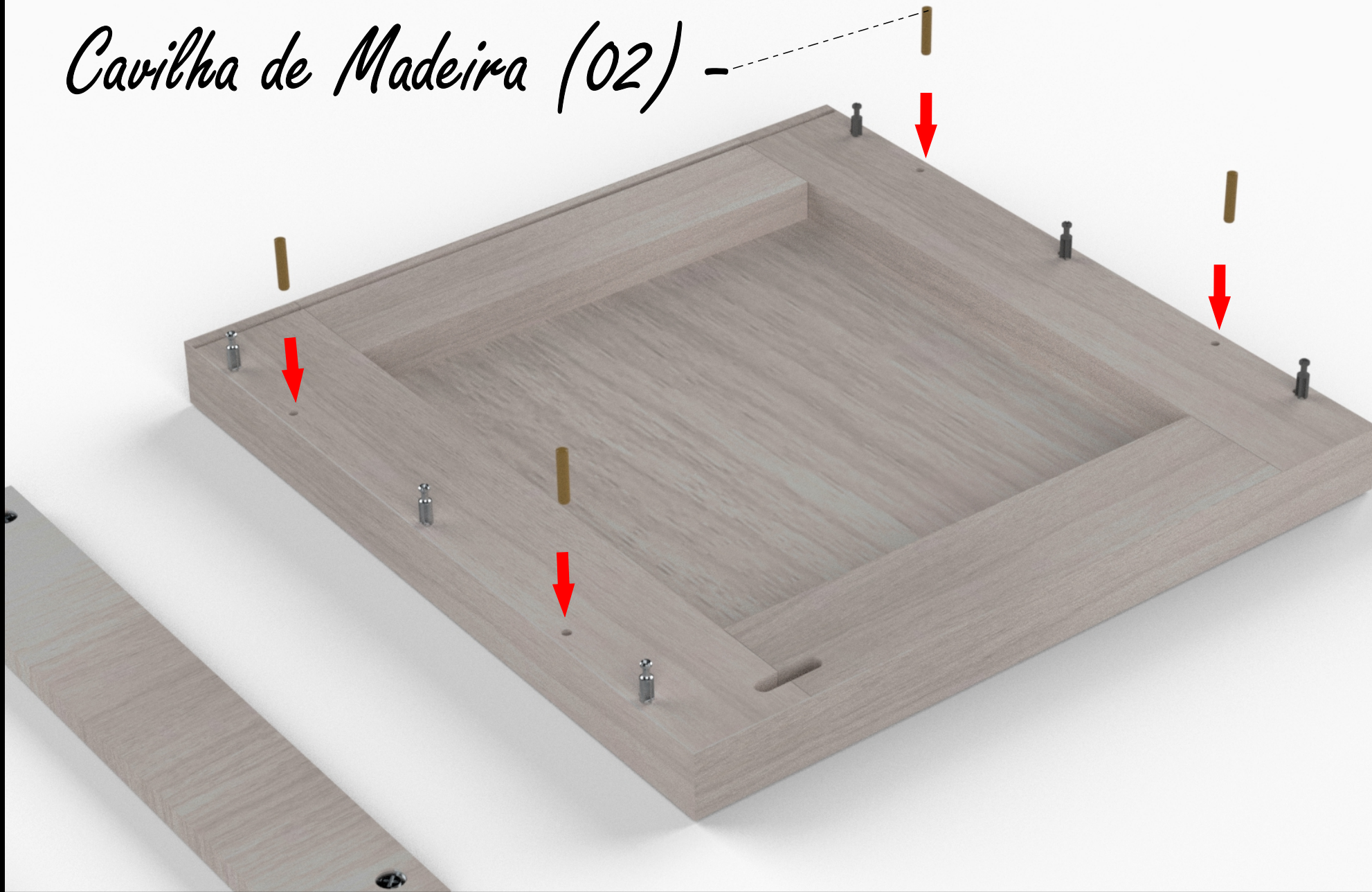


↑ **Arquivo**
Anterior

15° Passo

Próxima ↓

Cavilha de Madeira (02) -



↑ **Arquivo**
Anterior

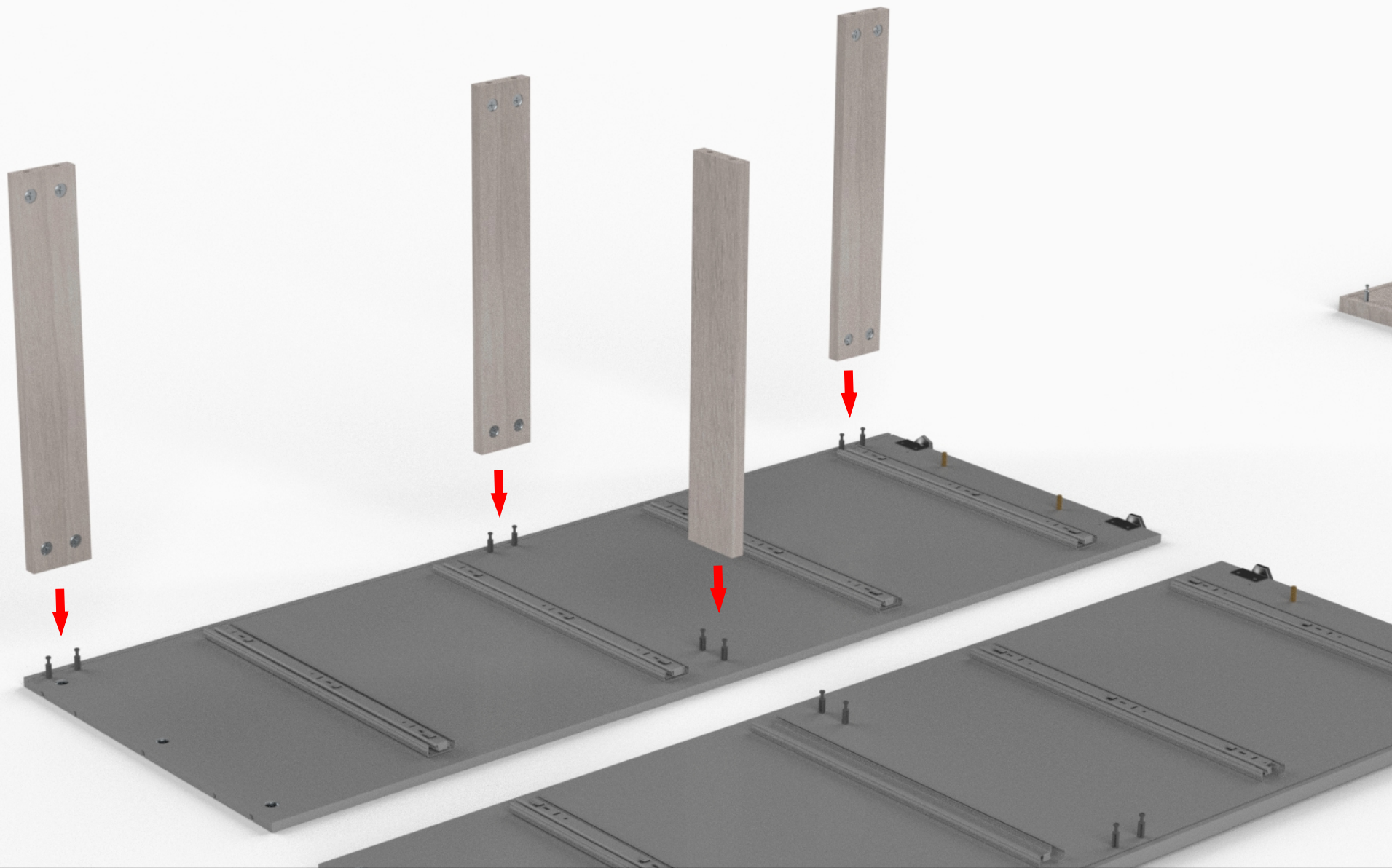
16° Passo

Próxima ↓

Montagem de Peças

PANDIN[®]

Soluções em Ambientes

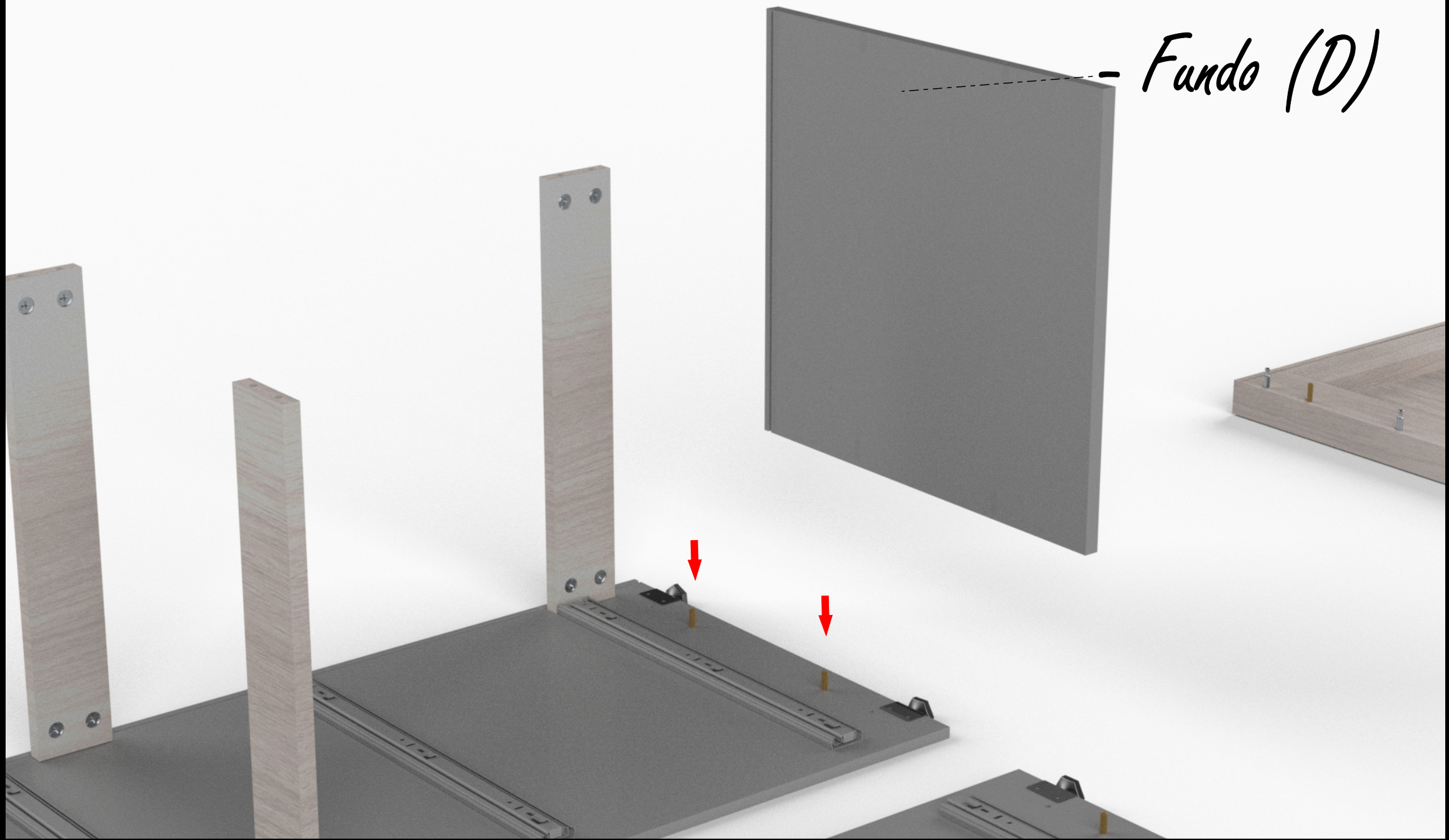


Arquivo

16° Passo

Anterior

Próxima



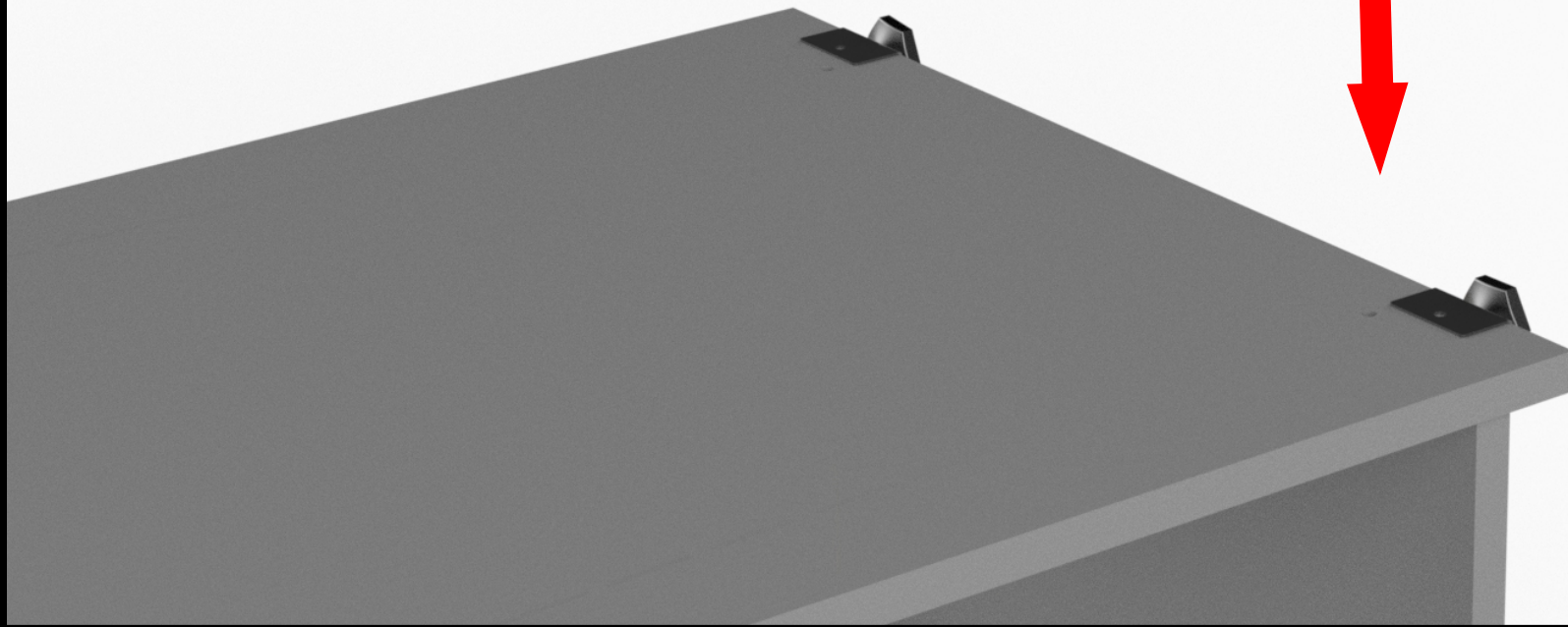
- Fundo (D)

↑ Arquivo
Anterior

17° Passo

Próxima ↓

- Parafuso 4,5x50 (07)



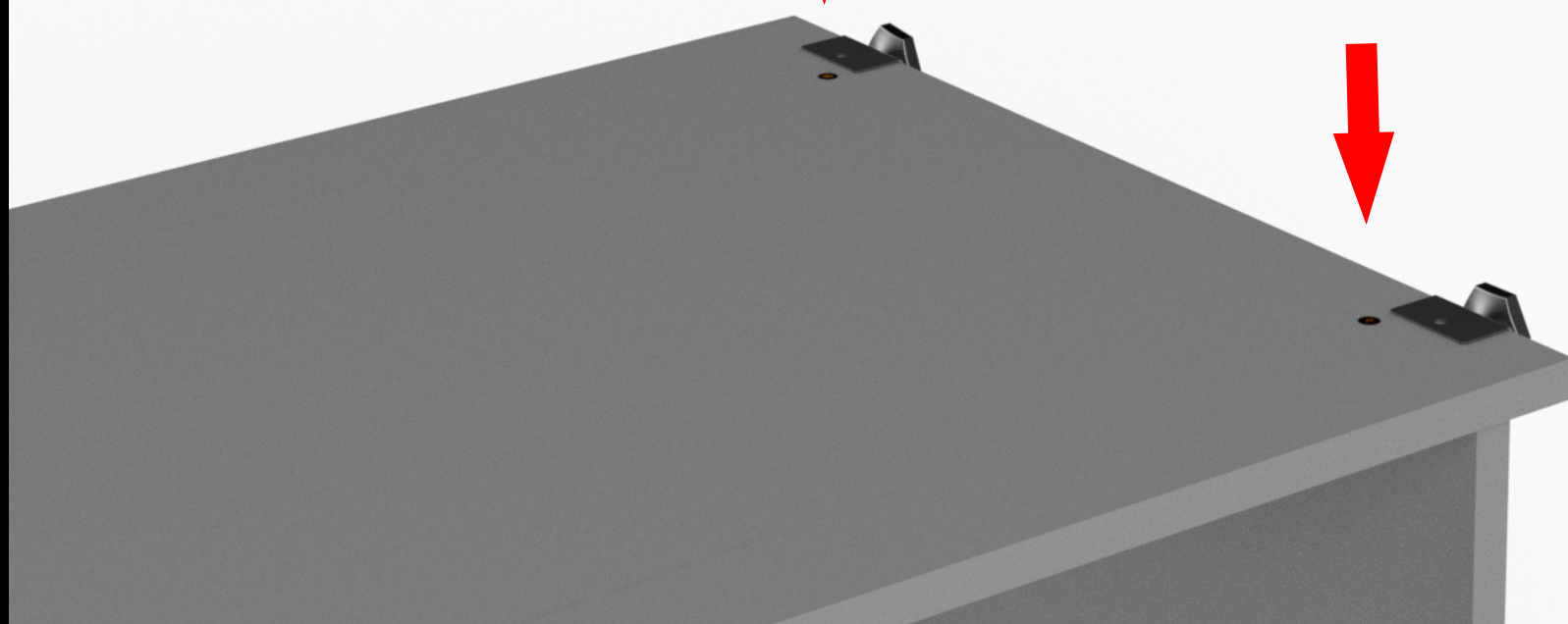
Arquivo

18° Passo

Anterior

Próxima

- Tapa Furo (14)



Arquivo
Anterior

19° Passo

Próxima



Arquivo

20° Passo

Anterior

Próxima



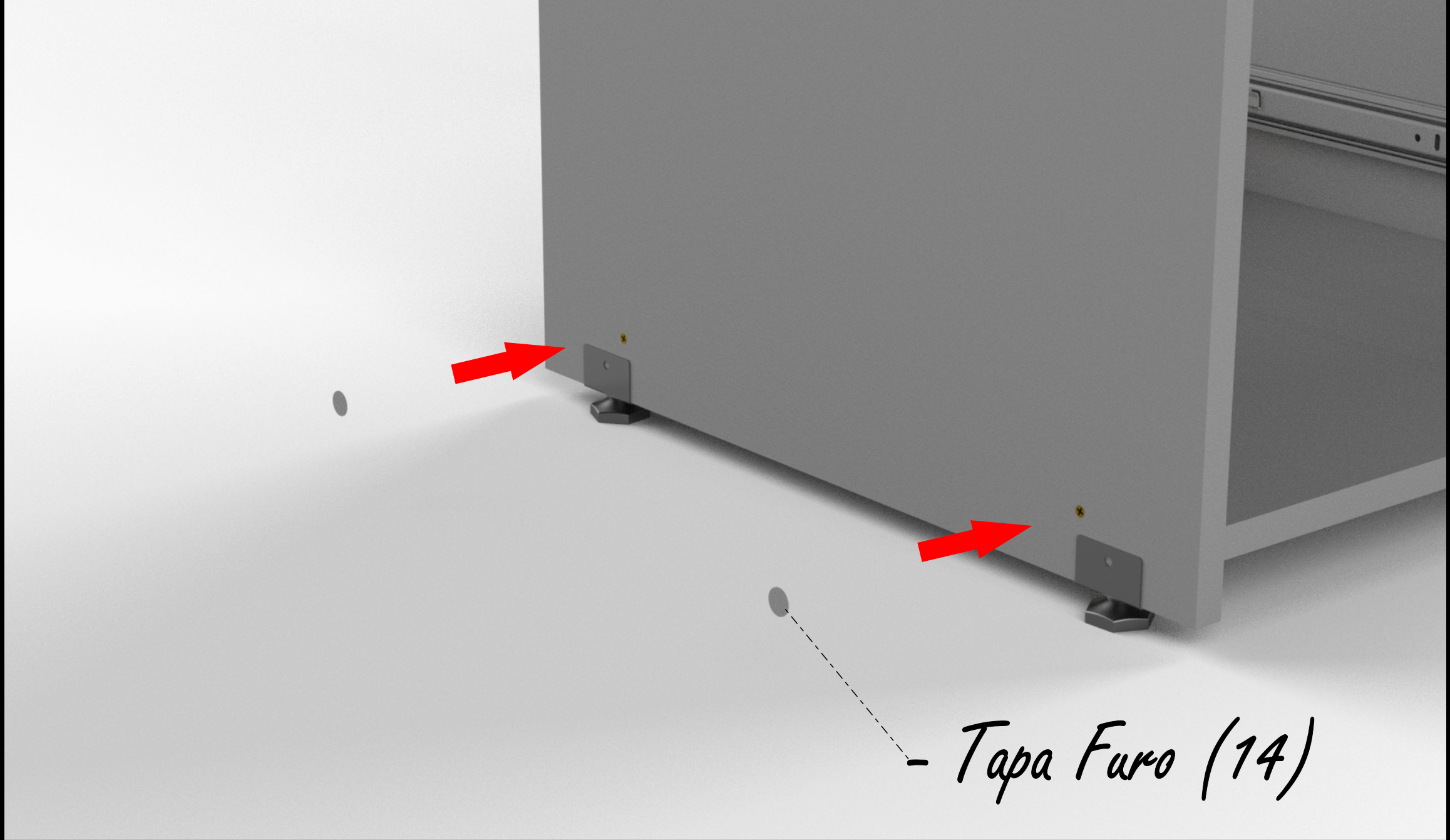
- Parafuso 4,5x50 (07)

Arquivo

21° Passo

Anterior

Próxima



- Tapa Furo (14)

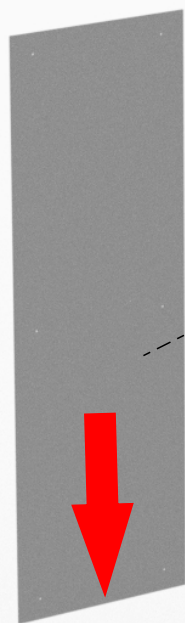


Arquivo

Anterior

22° Passo

Próxima



- Retaguarda (H)

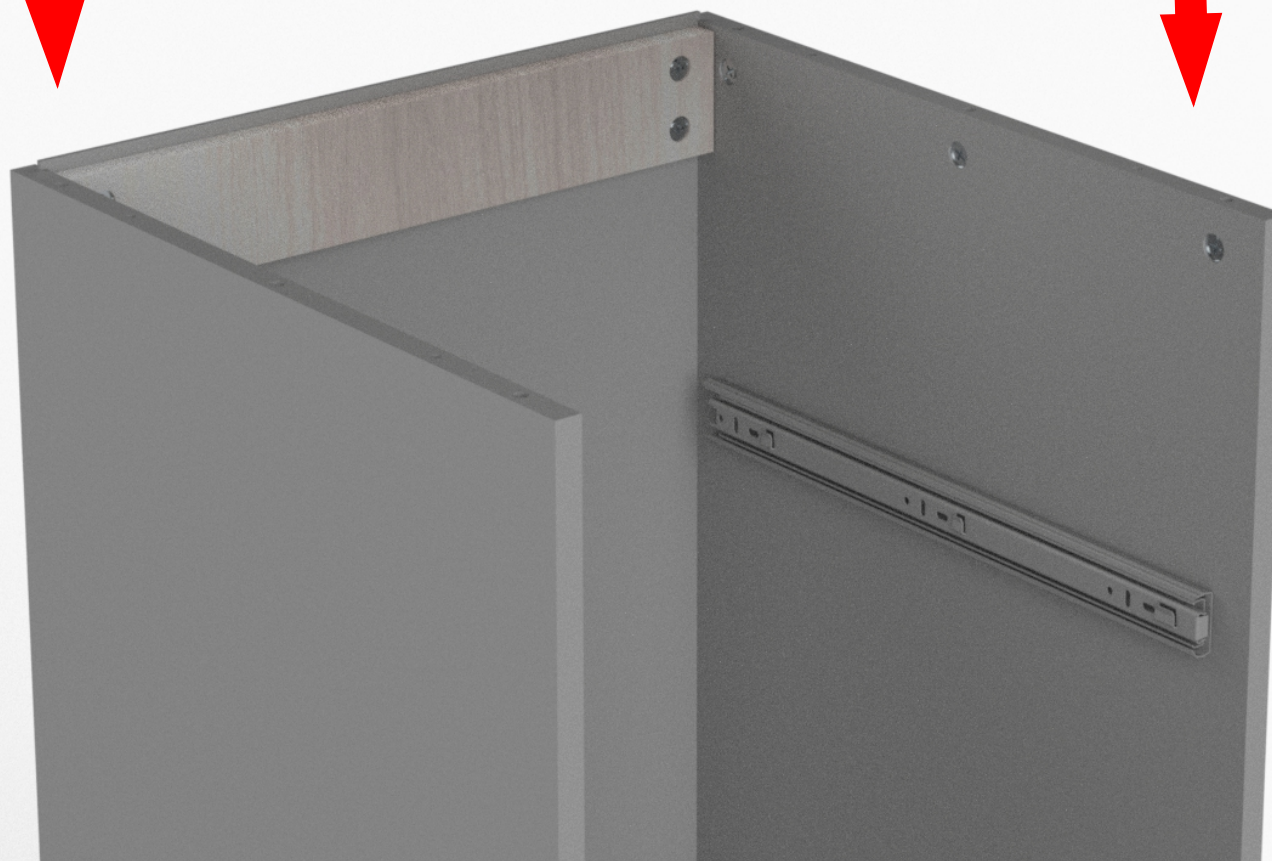


Arquivo

23° Passo

Anterior

Próxima



Arquivo

24° Passo

Anterior

Próxima

- Parafuso 4x14 (04)



Arquivo

25° Passo

Anterior

Próxima

Repita o passo anterior



↑ Arquivo
Anterior

26° Passo

Próxima ↓

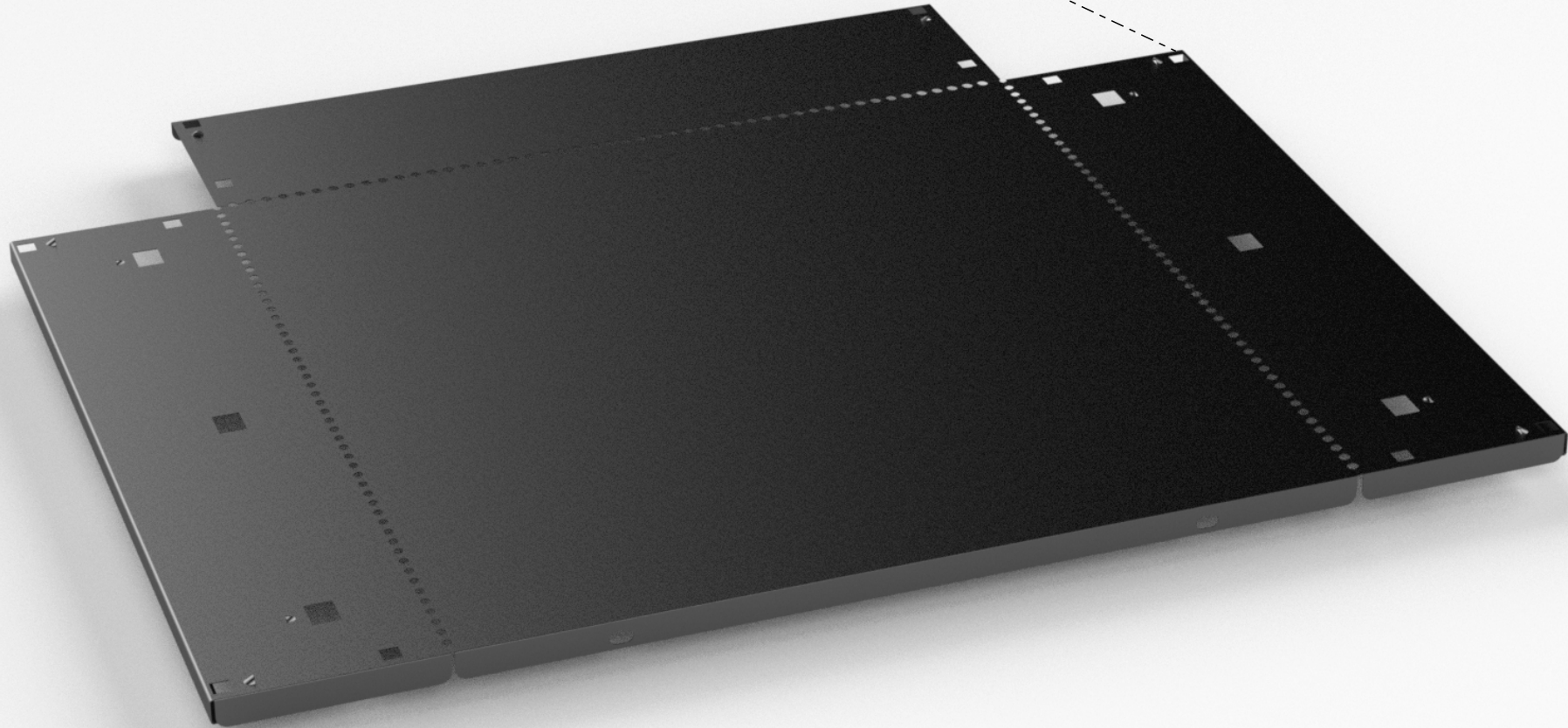


↑ **Arquivo**
Anterior

27° Passo

Próxima ↓

Corpo de Gaveta (A) -



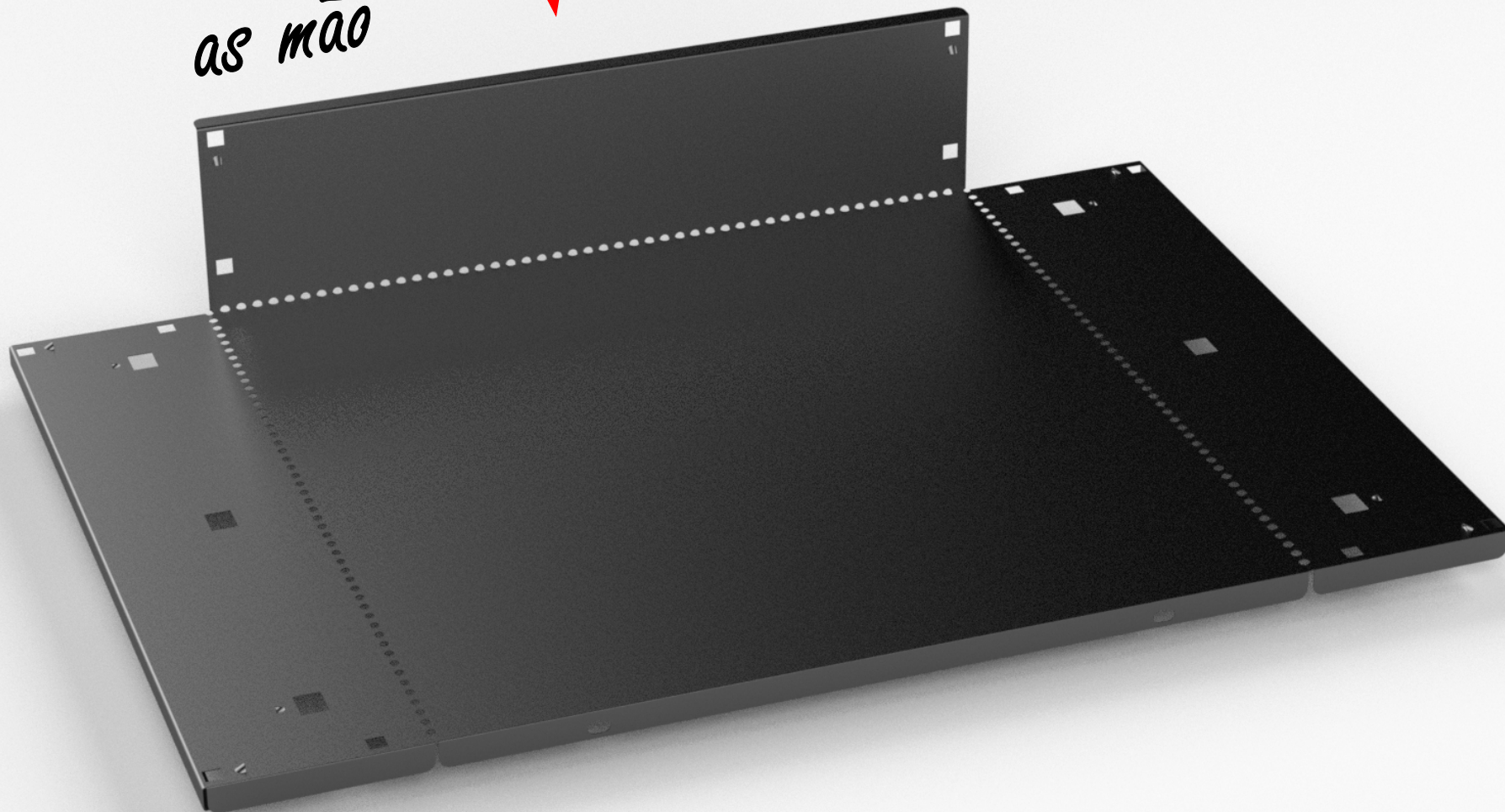
↑ Arquivo

28° Passo

Anterior

Próxima ↓

*Dobre com
as mão*

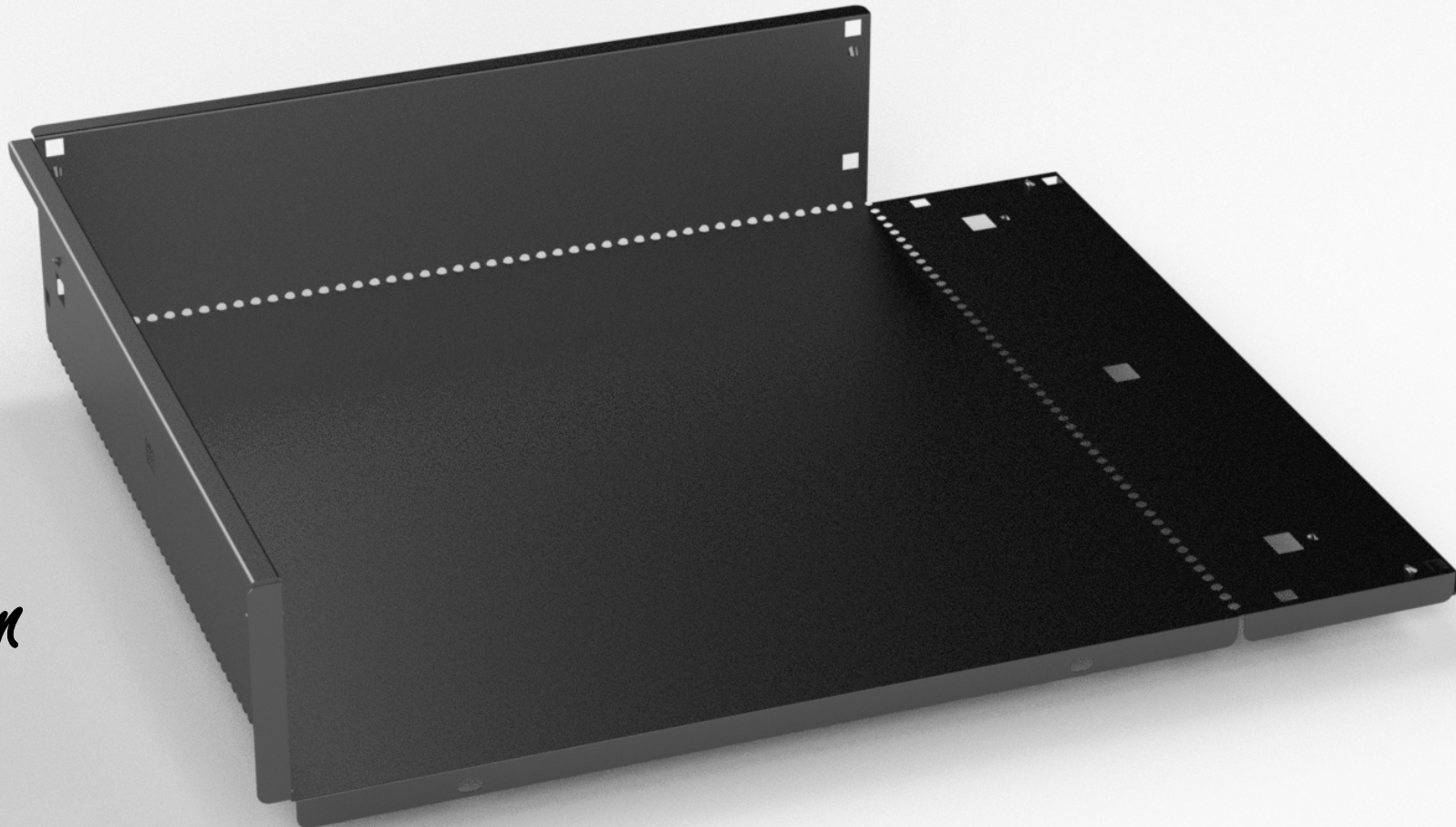


Arquivo

29° Passo

Anterior

Próxima



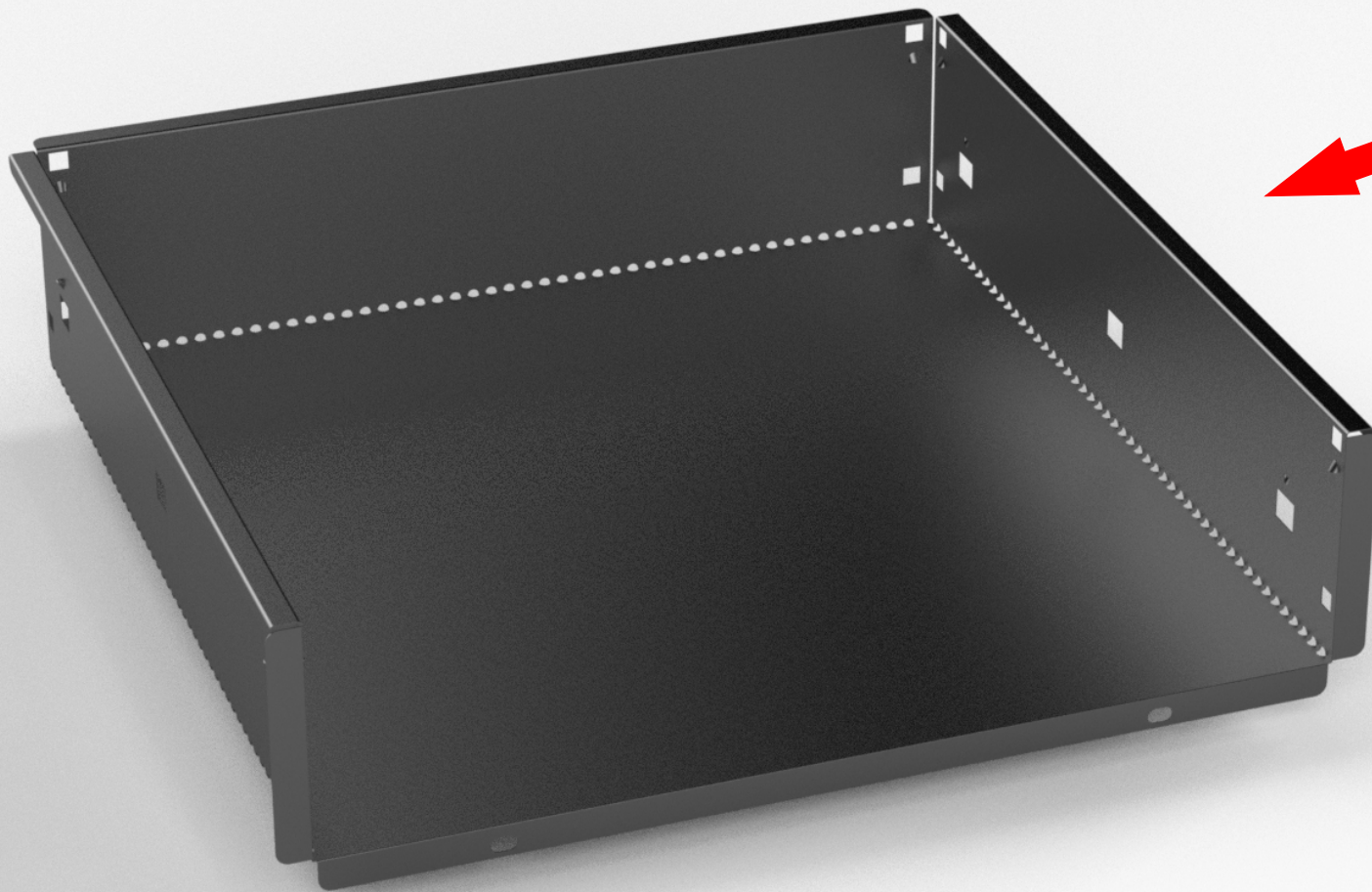
*Dobre com
as mão*

↑ **Arquivo**

30° Passo

Anterior

Próxima ↓



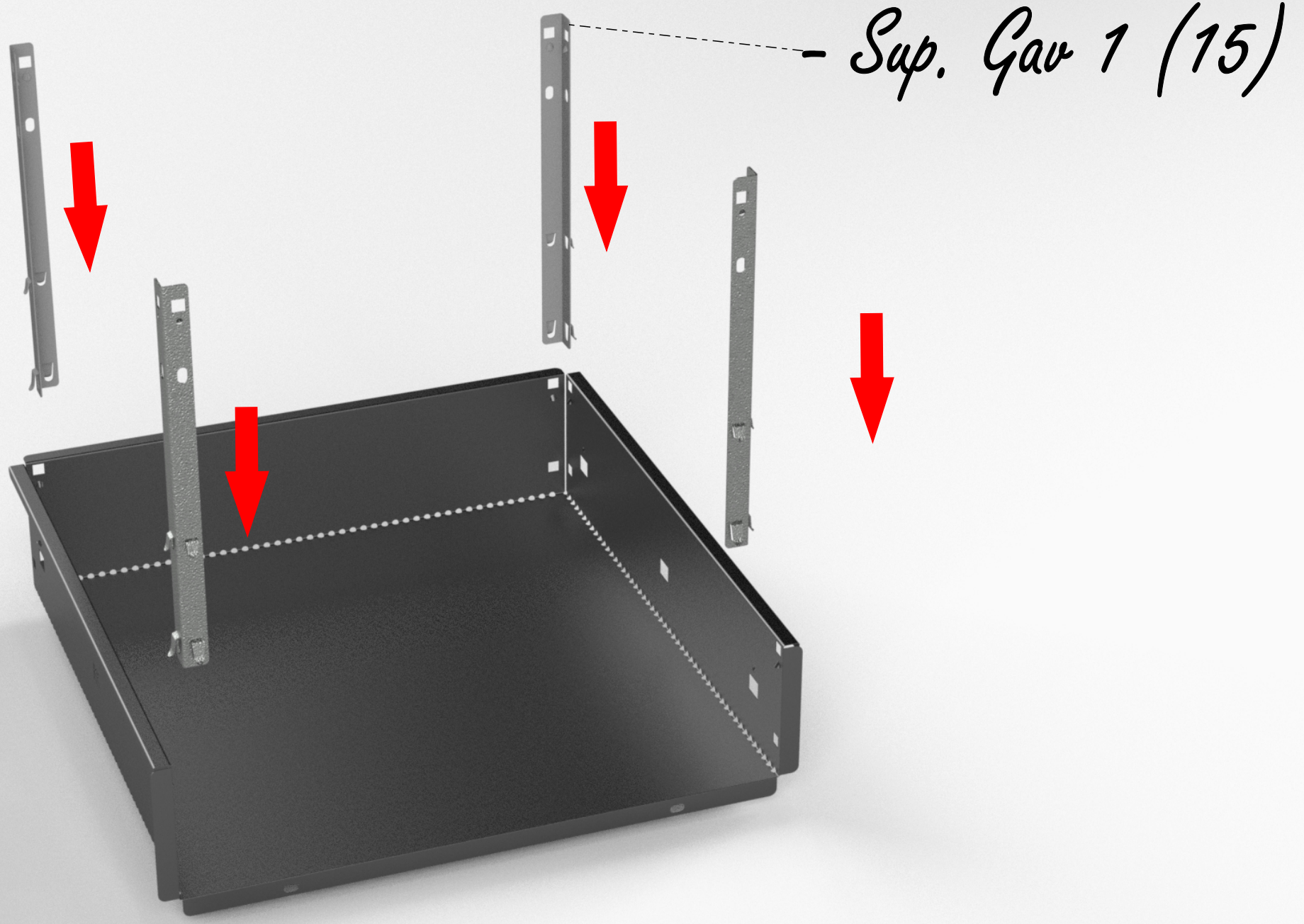
*Dobre com
as mão*

Arquivo

31° Passo

Anterior

Próxima

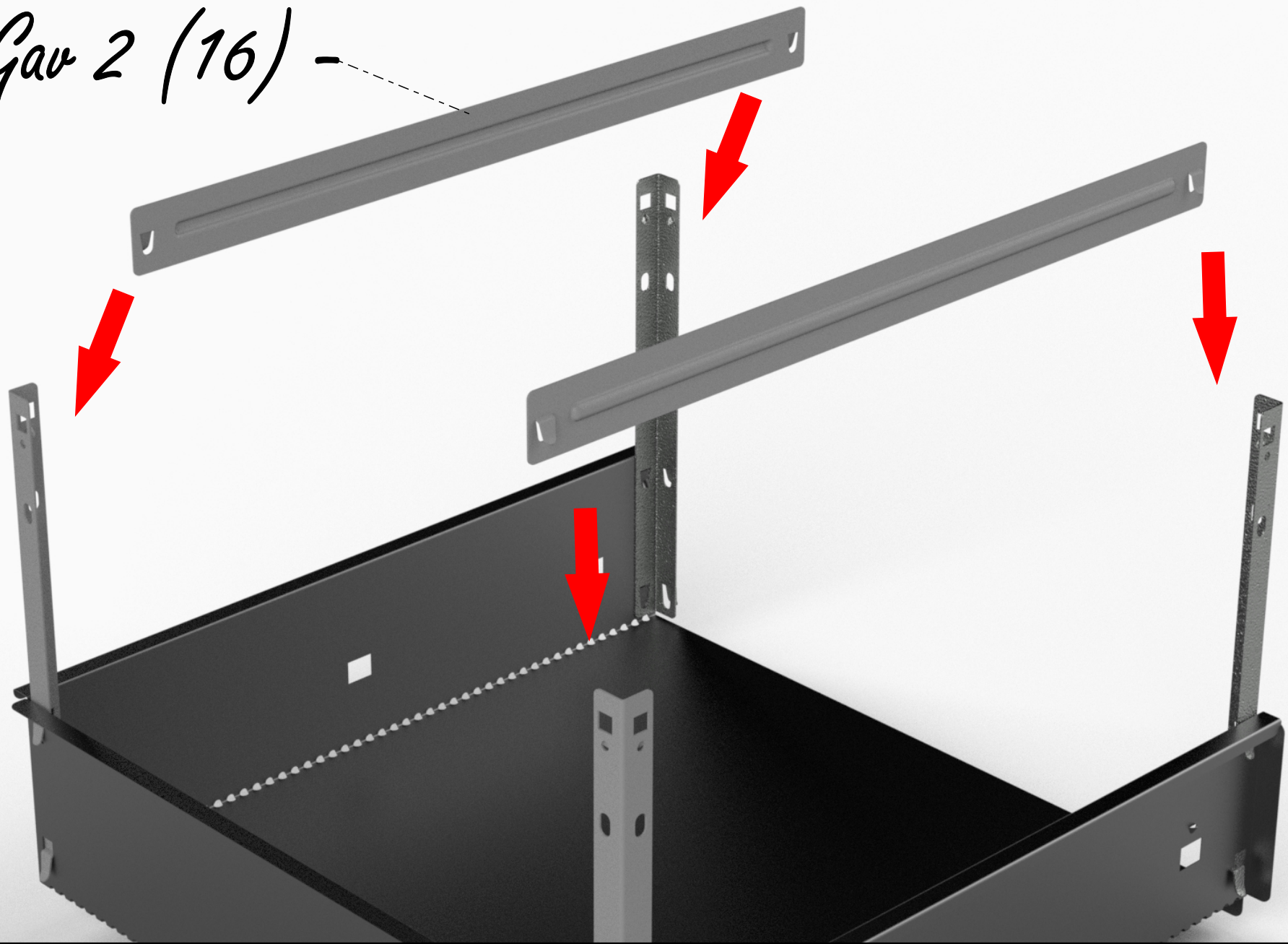


↑ Arquivo
Anterior

32° Passo

Próxima ↓

Sup. Gav 2 (16)

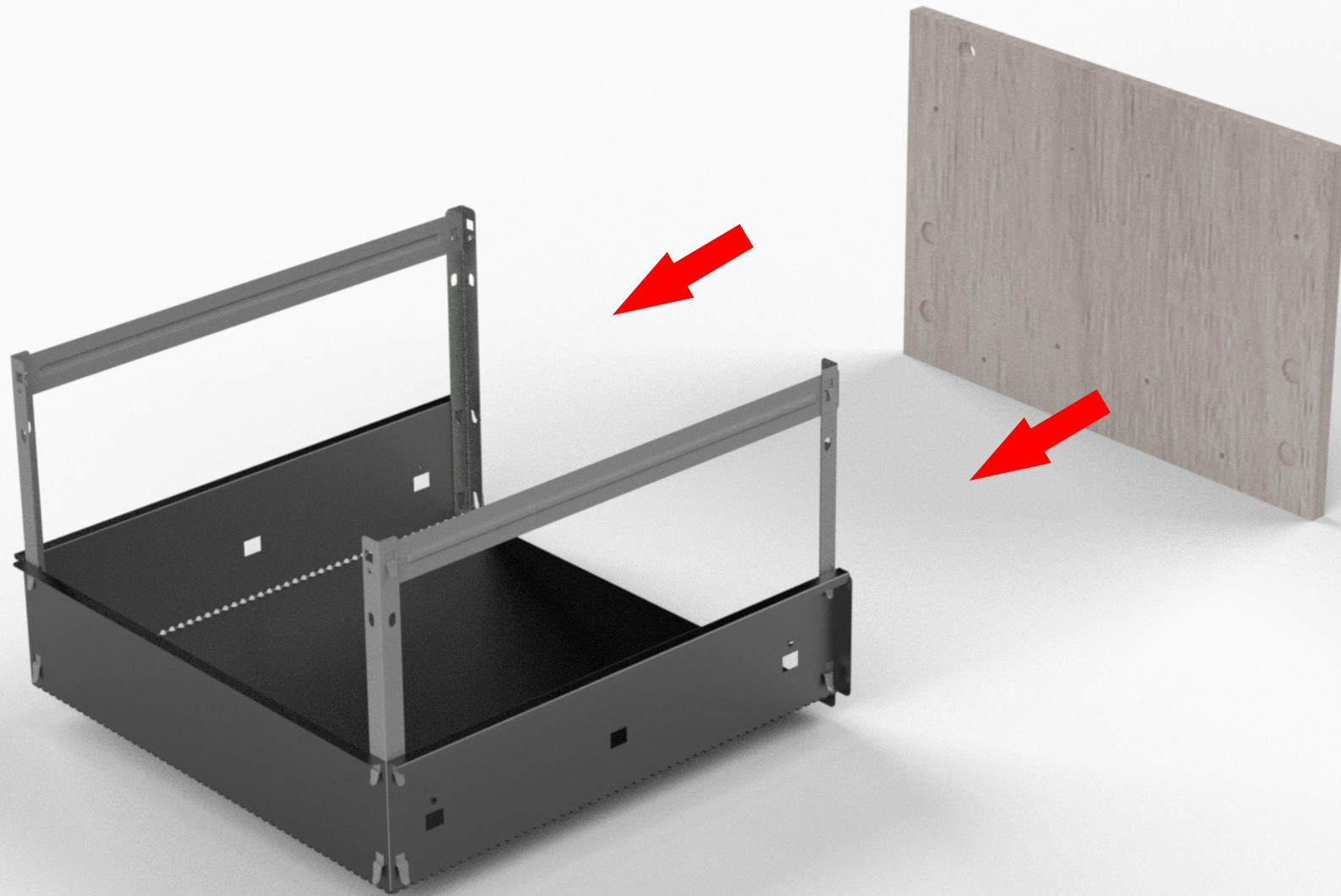


Arquivo

33° Passo

Anterior

Próxima

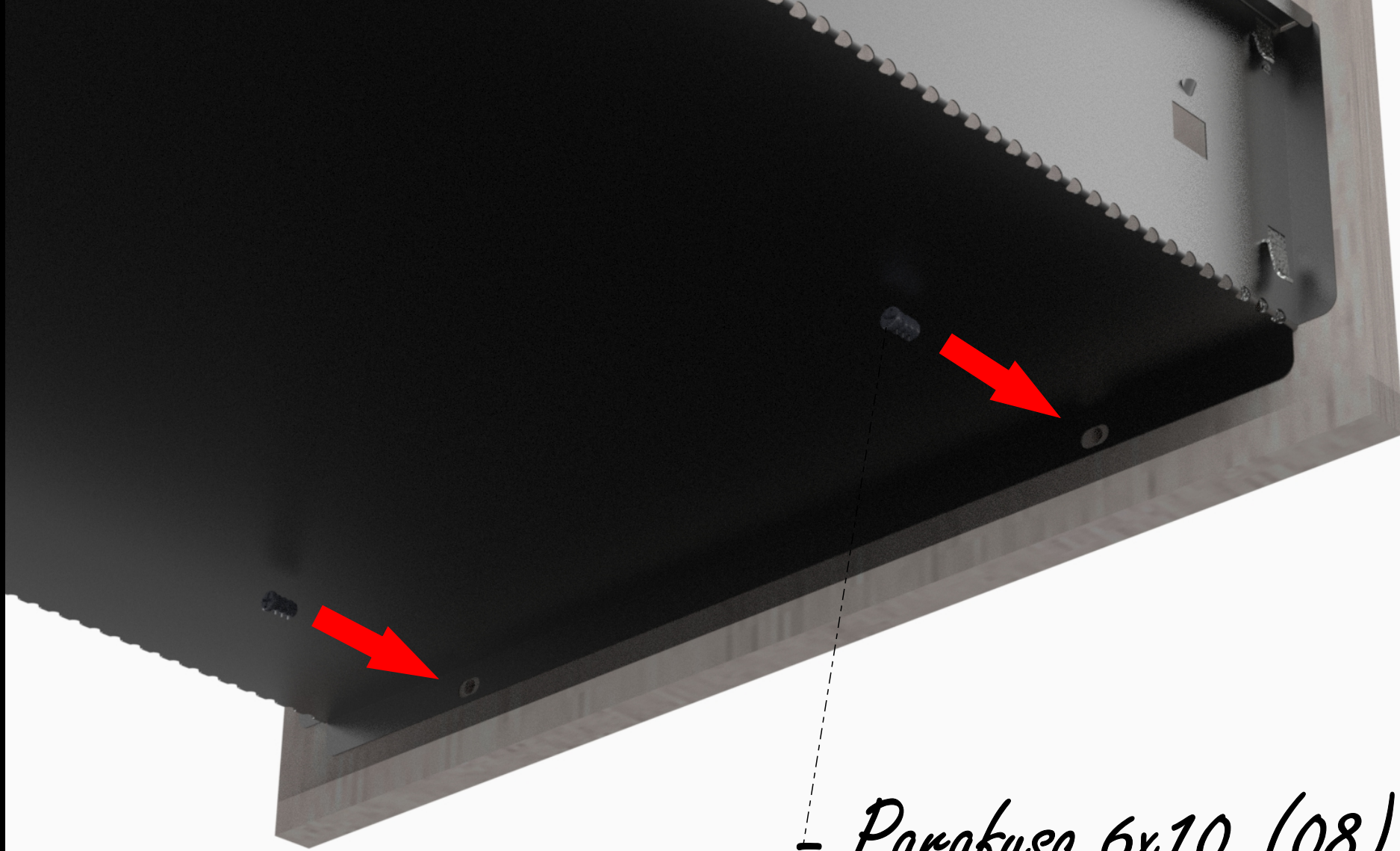


Arquivo

34° Passo

Anterior

Próxima



- Parafuso 6x10 (08)

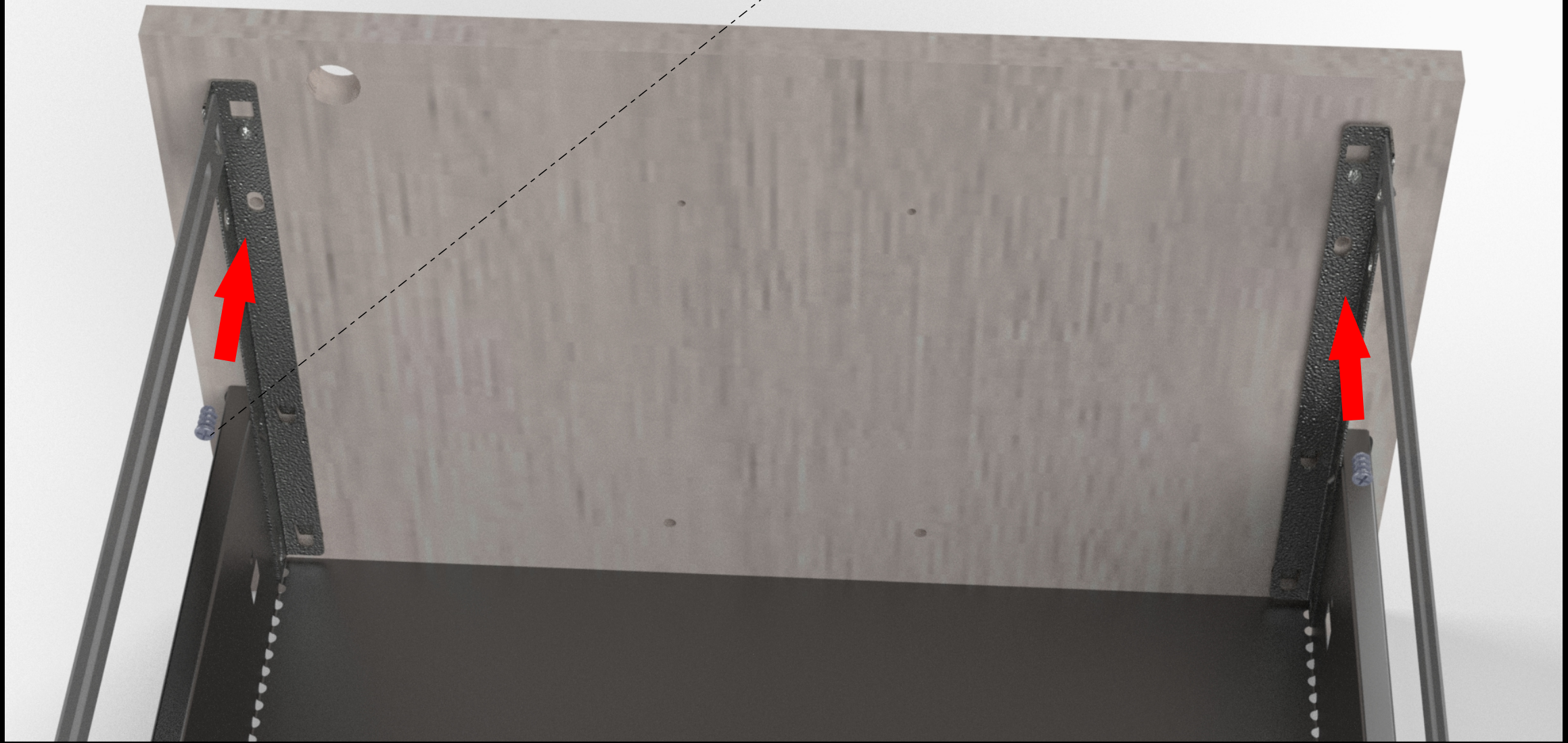
Arquivo

35° Passo

Anterior

Próxima

- Parafuso 6x10 (08)

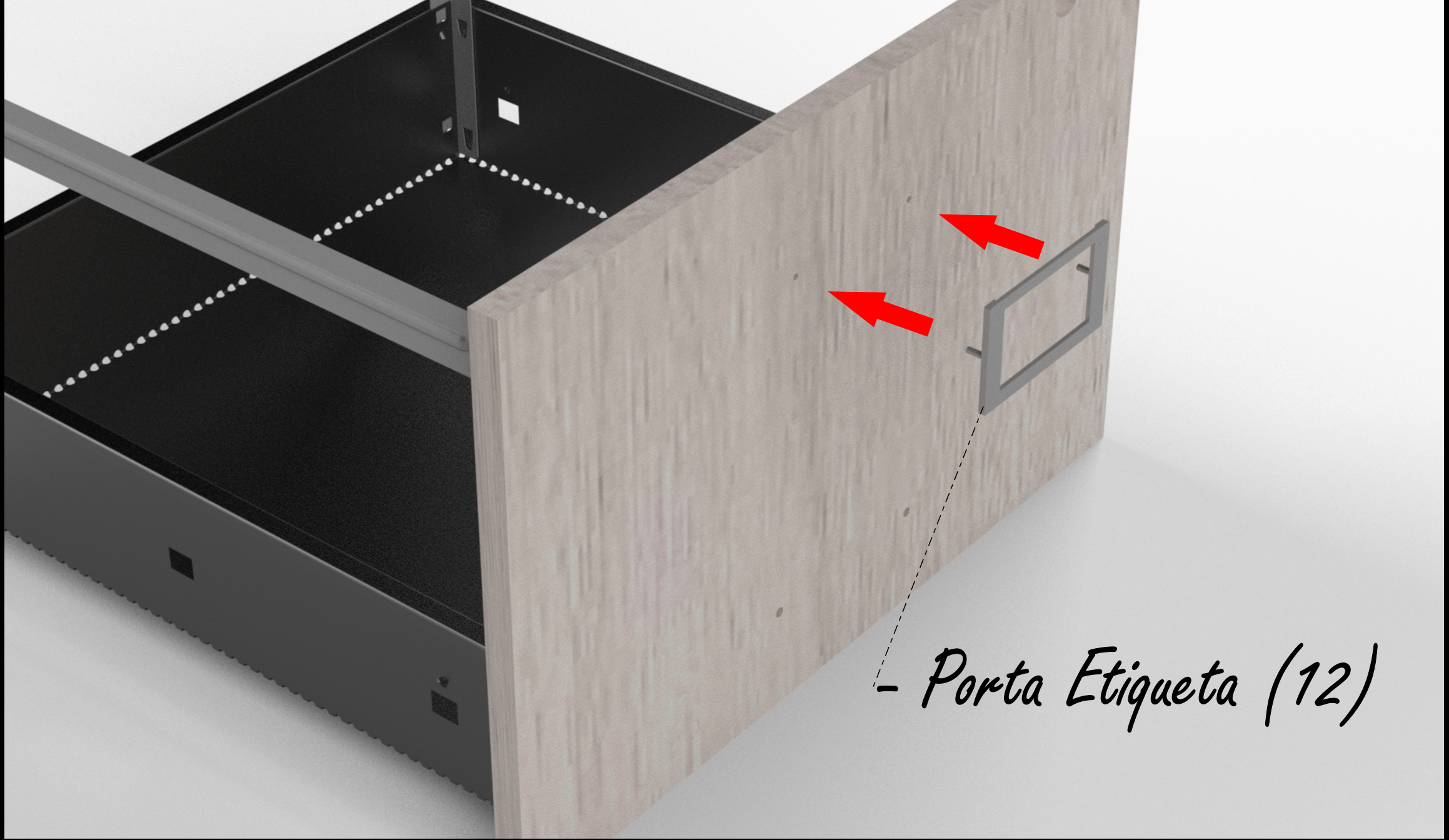


↑ Arquivo

36° Passo

Anterior

Próxima ↓

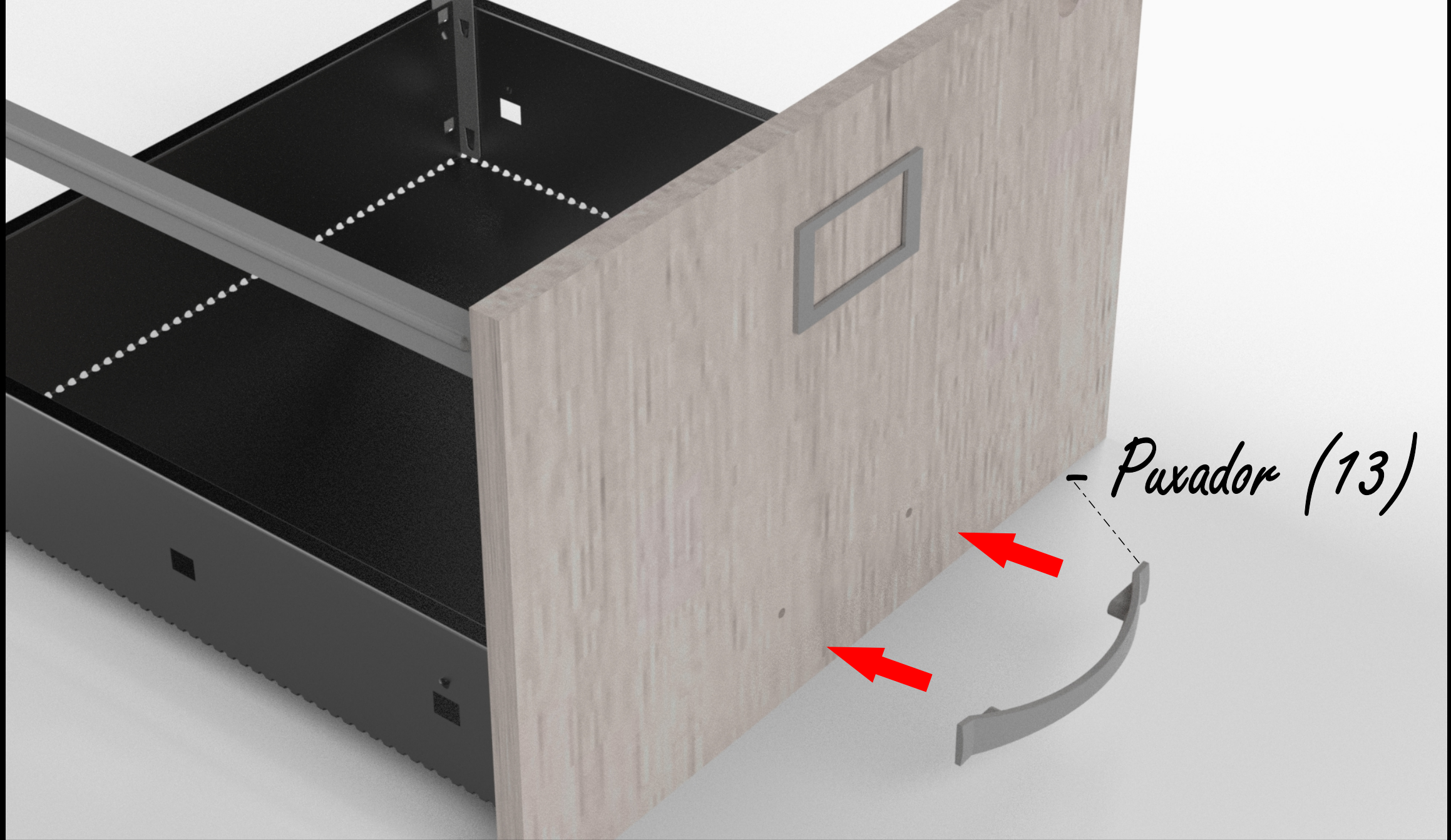


- Porta Etiqueta (12)

↑ **Arquivo**
Anterior

37° Passo

Próxima ↓



- Puxador (13)

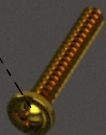
Arquivo

38° Passo

Anterior

Próxima

- Parafuso 3,5x22 (08)



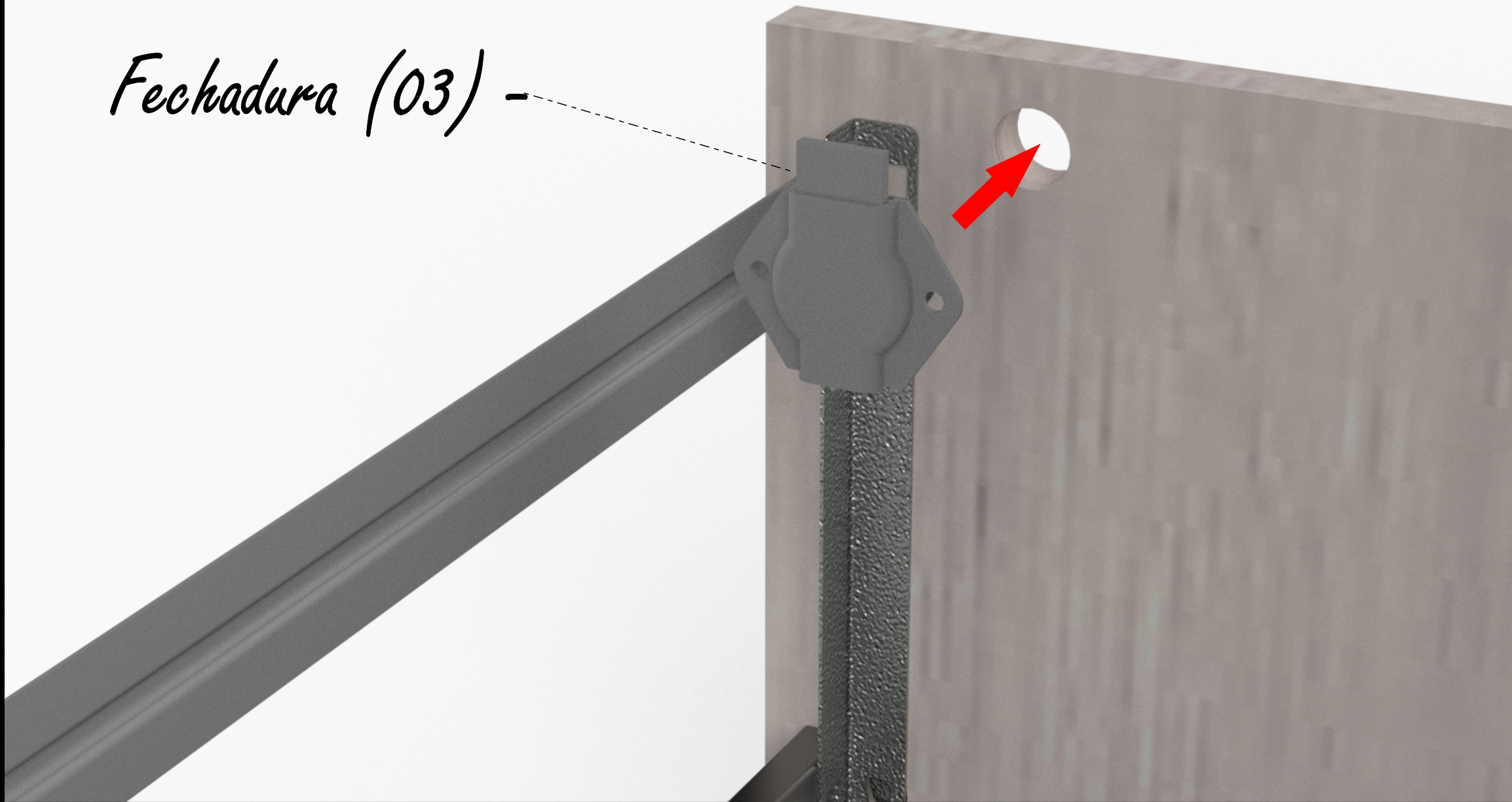
Arquivo

39° Passo

Anterior

Próxima

Fechadura (03) -

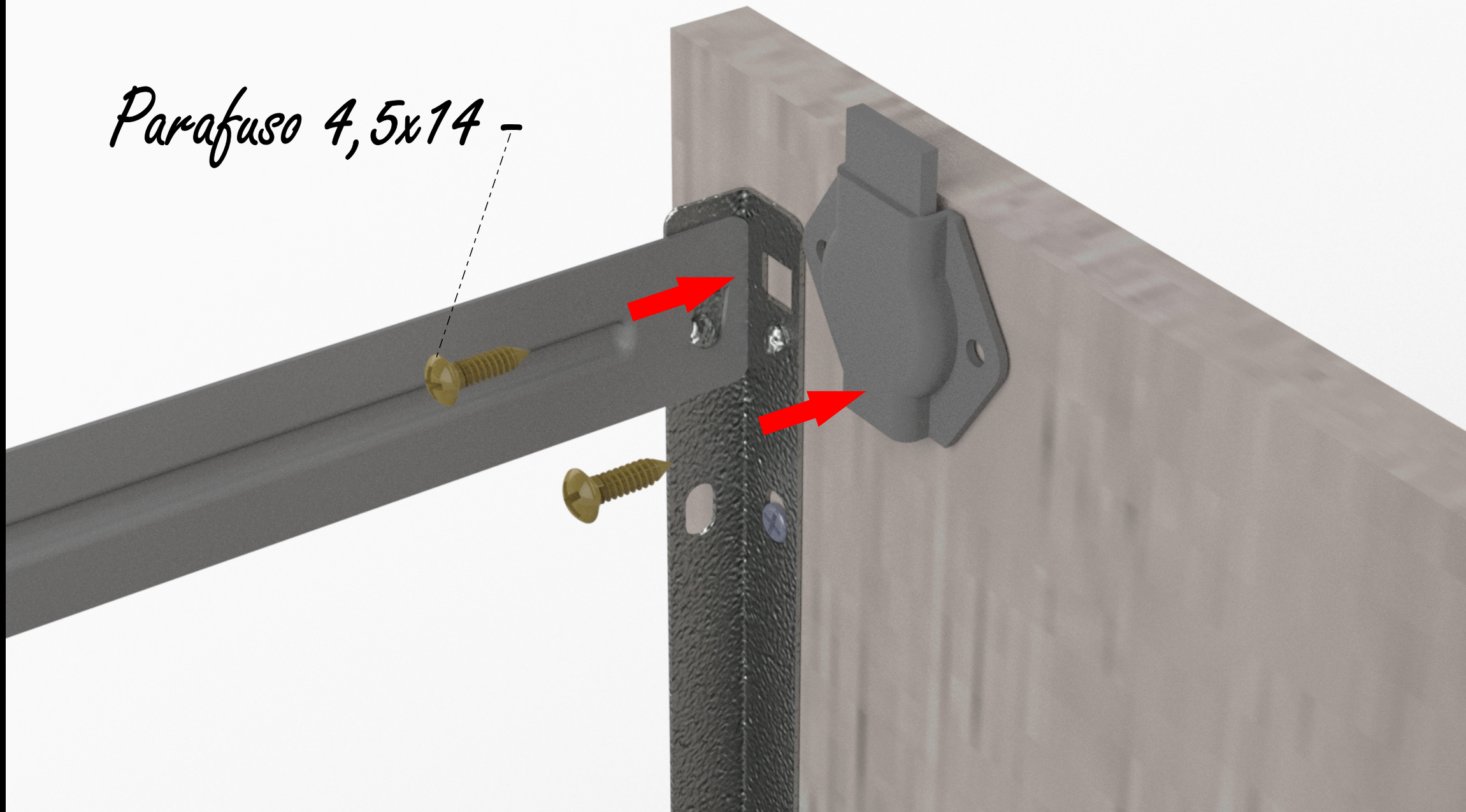


↑ **Arquivo**
Anterior

40° Passo

Próxima ↓

Parafuso 4,5x14

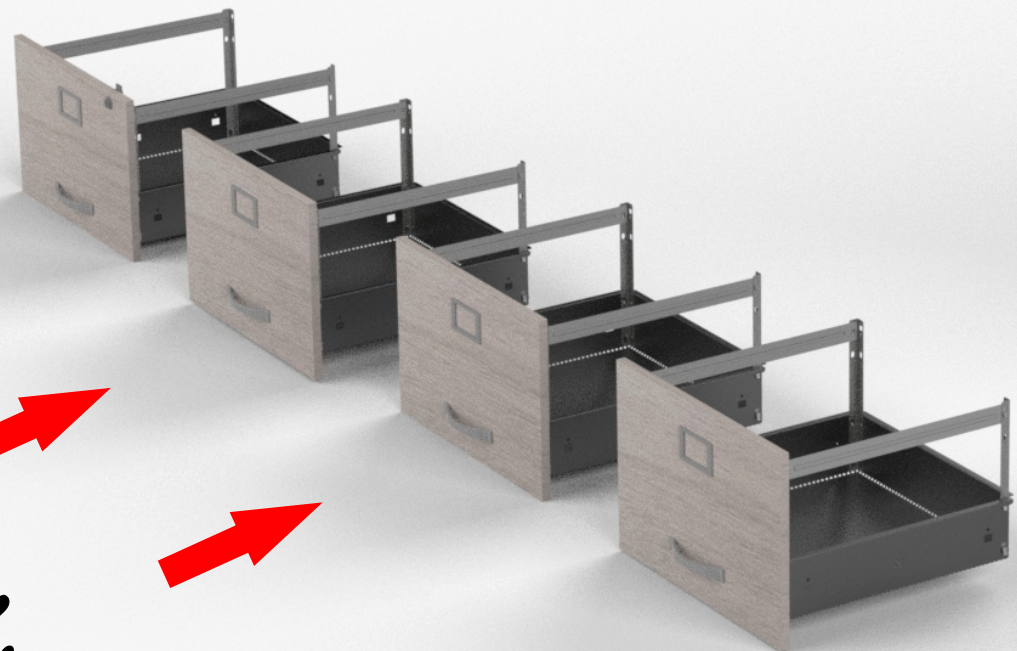


↑ **Arquivo**
Anterior

41° Passo

Próxima ↓

3x

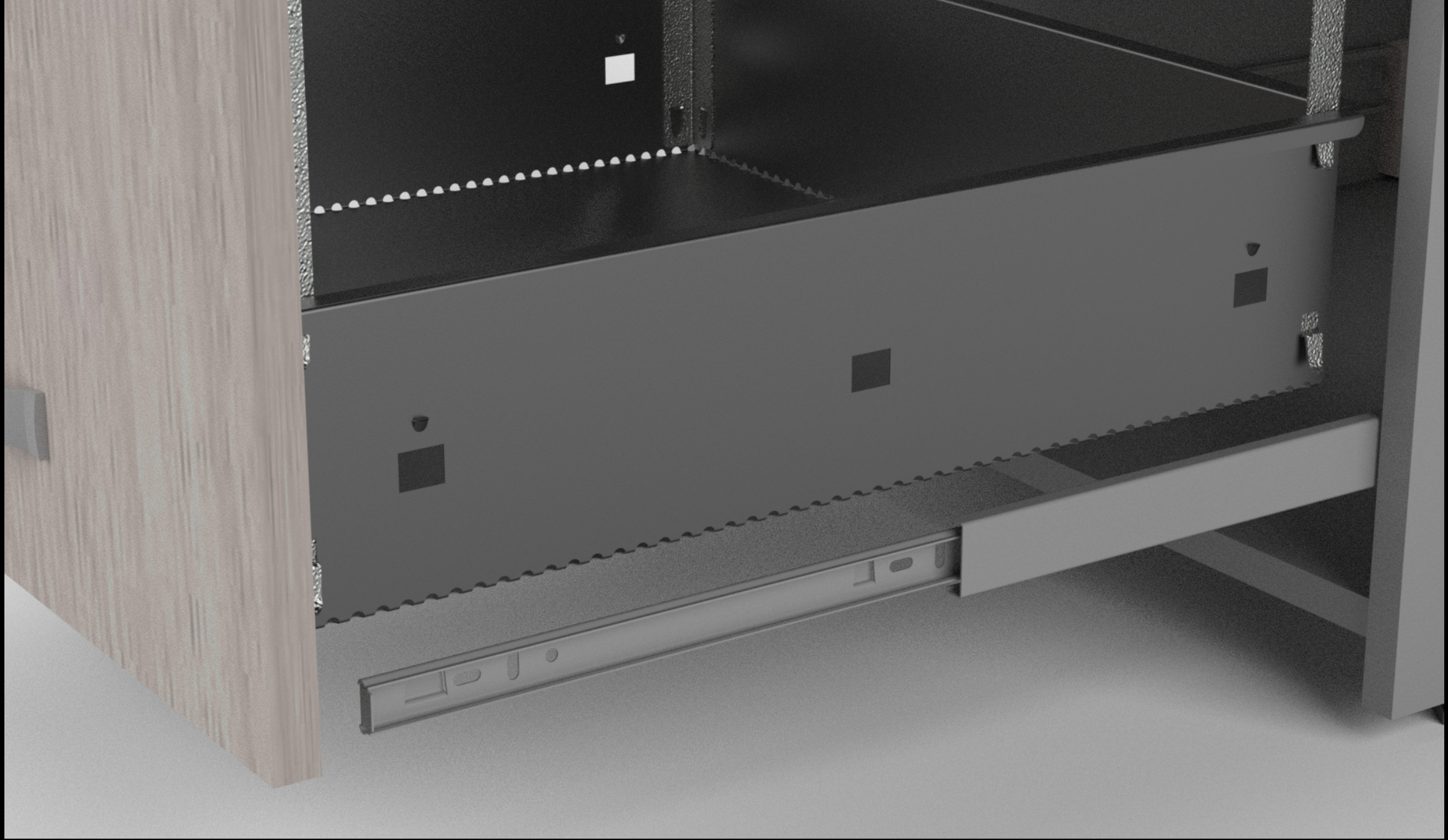


Arquivo

42° Passo

Anterior

Próxima

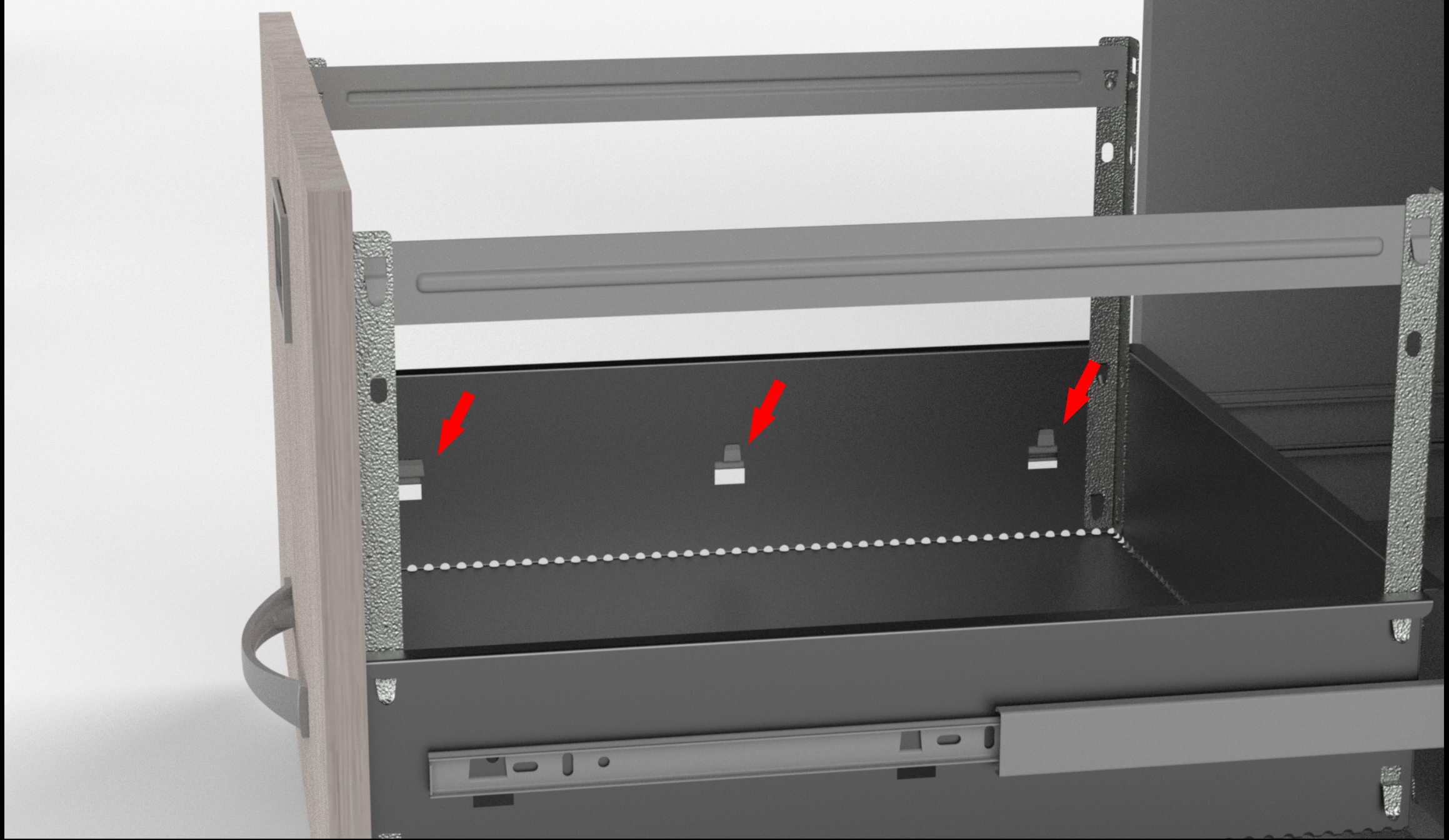


↑ **Arquivo**

Anterior

43° Passo

Próxima ↓



↑ **Arquivo**

Anterior

44° Passo

Próxima ↓



↑ **Arquivo**
Anterior

45° Passo

Próxima ↓

Instrução de Limpeza

Para produtos "MDF, MDP E MADEIRA (PEÇAS ENVERNIZADAS TINGIDAS, LAQUEADAS E COM PINTURA UV)"

- Para a limpeza utilize flanela seca ou pano macio, levemente umedecido com água. Utilize um pano seco em seguida;
- Evite contato com produtos químicos (solventes, thinner, acetona etc) e não utilize nenhum tipo de esponja de aço.

Para produtos "METALICOS"

- Para limpeza utilize flanela seca ou pano macio, levemente umedecido com água;
- Evite contato direto com objetos cortantes;
- Evite contato com produtos químicos e abrasivos (solventes, thinner, acetona etc) e não utilize nenhum tipo de esponja de aço;

Arquivo

Anterior

Próxima

GARANTIA

- 1 - Nossos produtos possuem um prazo de garantia de 01 ano para defeitos de fabricação a partir da emissão da Nota Fiscal da fábrica, incluído os 90 dias determinados pelo Código de Defesa do Consumidor.
- 2 - O prazo para troca de produtos avariados parcialmente ou inteiro, referente às peças de acabamentos sujeitas ao desgaste natural, ficarão restritas ao prazo legal de 90 dias a partir da emissão da Nota Fiscal.
- 3 - A empresa somente fará a reposição de partes e componentes dos produtos nos termos discriminados abaixo e que comprovarem a existência do alegado defeito de material ou fabricação.
- 4 - A garantia é válida para defeitos de fabricação detectados por via e-mail, pelo site “Alô Pandin” ou pela Central de Atendimento (telefone na Etiqueta) e toma-se nula quando:
 - Problemas ocorridos por montagem em desacordo com o manual de instrução ou relacionados a adaptações ou alterações realizadas no produto;
 - Defeitos e desgaste no acabamento, partes e/ou peças ocorridos por uso intenso ou exposição a condições adversas e não previstas, tais como umidade excessiva, intempéries, maresia, frio e calor intensos, cupim e pragas de madeira em geral, sinistros, acidentes, quedas ou agentes da natureza;
 - Problemas ocorridos devido as condições inadequadas do local de instalação do produto, tais como pisos desnivelados, paredes pouco resistentes e fora do prumo, etc;
 - Danos causados por serviços ou consertos contratados pelo consumidor, descuido, maus tratos, limpeza e/ou manutenção em desacordo com as instruções contidas no manual;
- 5 - Todas as reclamações e defeitos observados durante o prazo da garantia serão atendidos mediante a apresentação da nota fiscal de compra e entrando em contato com nossa central de atendimento.
- 6 - A empresa reserva-se o direito de alterar as características gerais, técnica e estética, introduzir melhoramentos a sua linha de produtos em qualquer momento, sem incorrer na obrigação de efetuar o mesmo nos produtos em estoque ou já vendidos.
- 7 - Em caso de troca total do produto ou de peças, a empresa efetuará o envio do mesmo após comprovação da empresa.

Arquivo

Anterior

Próxima

INSTRUÇÃO DE MONTAGEM

Rede Sociais

*Siga-nos nas Redes Sociais
aperte sobre a imagem*

PANDIN[®]

Soluções em Ambientes



/pandinoficial



WhatsApp SAC



@pandinmoveis



PandinOfficial

Arquivo

Anterior