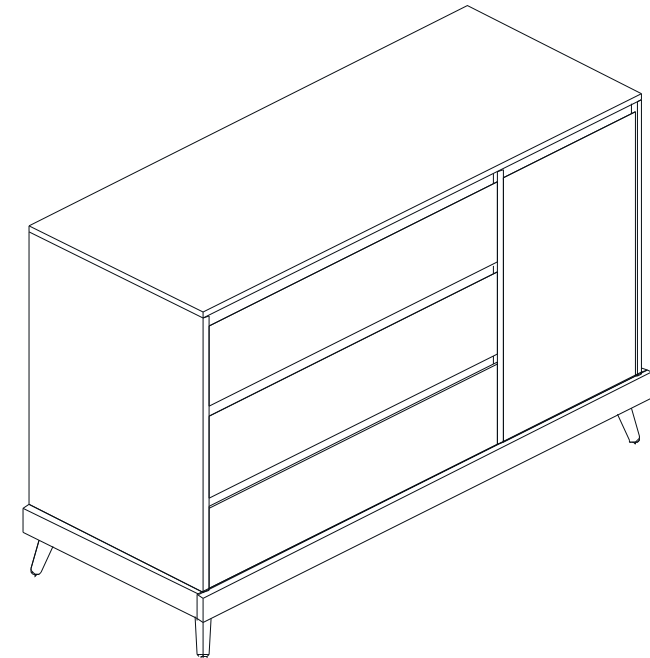


MANUAL DE INSTRUÇÕES

Leia as instruções de montagem da cômoda. **Guarde este manual para consultas futuras.**

REF.: 3370BAR CÔMODA CANÇÃO DE NINAR

DIVICAR[®]
móveis infantis e juvenis



Lote: 11.260

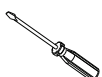
DIVICAR[®]
móveis infantis e juvenis

DIVICAR MÓVEIS LTDA
Av. Júlio Vanzin, 720, - Bairro: Área Industrial III, - Cep. 95300-000
Fone/fax: 55 54 3358 1062 - Lagoa Vermelha - Rio Grande do Sul - Brasil
CNPJ: 73.638.470/0001-59 IE: 071/0039654
E-mail: divicar@divicar.com.br - Site: www.divicar.com.br

Para montagem da Cômoda:



45 min.



Lista de ferragens:

A Parafuso Bigfix Fenda Cruzada 28	B Tambor minifix 15 mm 28	C Parafuso 6 x 12 mm aerovit 18	D Cavilha 6 x 30 mm 16	E Parafuso 4 x 50 mm cif 5	F Parafuso 3,5 x 14 mm c/c 26
G Prego 10 x 10 mm c/ cab. 70	H Fixador p/ Costa 5	I Calço de dobradiça D3 2	J Dobradiça Super Alta 2	L Tapa furo adesivo PVC 17,2 mm 10	M Parafuso 4 x 40 mm c/c 12
N Suporte p/ Prateleira 8 x 5,5 mm 4	O Sache de cola 15g 1	P Buchta 6mm ivasa 1	Q Corrente 1	R Gancho para corrente 1	S Parafuso M4 x 12 1
T Trilho telescópico 350mm 3 pares	U Cantoneira plástica com pino 6	V Pés c/ chapa ângulo 5	W Parafuso 4 x 20 mm c/c 20	X Suporte p/ cabideiro 2	

Acessórios que acompanham o produto:

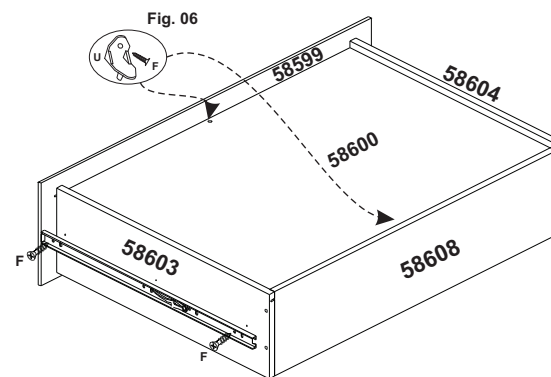
CÓDIGO	DESCRIÇÃO	QUANTIDADE
34014	Perfil I 675mm	1
34984	Trilho Telesc 350 mm	3
35039	Pé Palito c/ Chapa Angulo	5
37867	Cabideiro 400mm	1

Informações Importantes

1. A montagem do produto deverá ser feita em uma superfície limpa e plana. Aconselhamos utilizar a própria embalagem para forrar o chão a fim de não danificar o produto.
2. Reservar área livre para montagem do produto.
3. Evitar batidas e o contato com objetos cortantes.
4. Não expor o móvel a calor excessivo (luz solar direta), ou umidade elevada.
5. Para limpeza use um pano macio seco ou ligeiramente umedecido com água. Não use agentes de limpeza ou abrasivos.
6. Recomendamos que os móveis após montados, não sejam deslocados do local, arrastados ou trocados de posição no ambiente, a fim de garantir o bom funcionamento de portas e gavetas e o perfeito alinhamento do produto.

Passo 8: 15) Fixar os trilhos telescópicos 350 mm “T” nas Laterais de gaveta (58603 e 58604), utilize parafuso 3,5 x 14 mm “F”.

16) Fixar as Cantoneiras plásticas “U” na gaveta, utilize parafuso 3,5 x 14 mm “F”. Fig. 06.

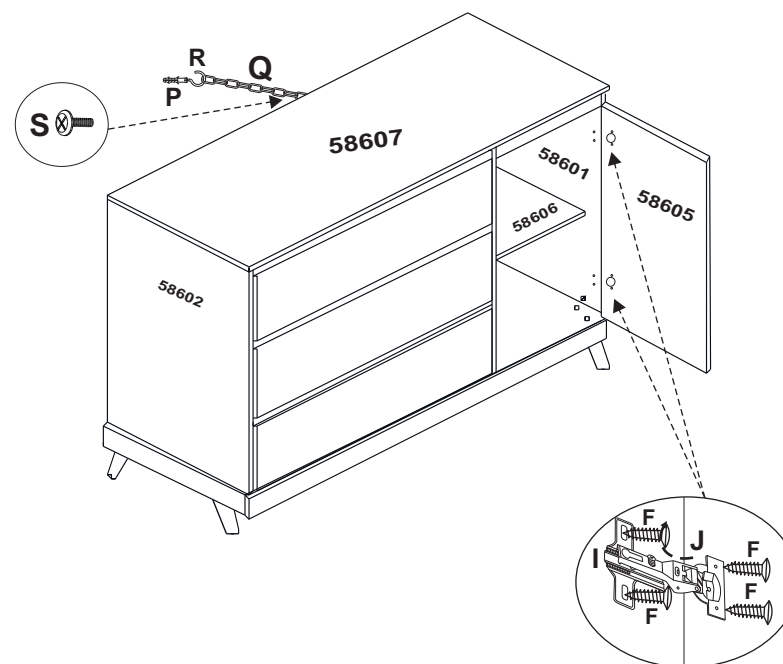


Passo 9: 17) Encaixe as gavetas na cômoda.

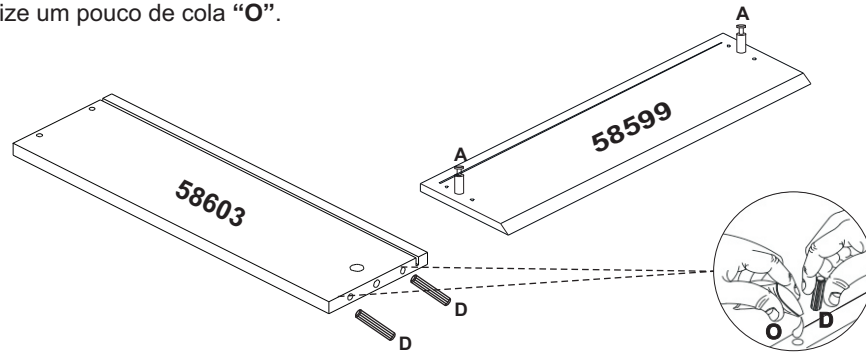
18) Finalize a montagem deixando a cômoda nivelada para o perfeito funcionamento das gavetas.

Passo 10: 19) Fixar a Buchta 6mm IVASA “P” na parede. Logo após, parafusar o gancho para corrente “R” na bucha, por último fixar a corrente no Tampo (58607) com o parafuso M4 x 12mm “S” e enganchar a corrente “Q” na parede, para evitar um possível tombamento do móvel, se o mesmo for escalado por uma criança.

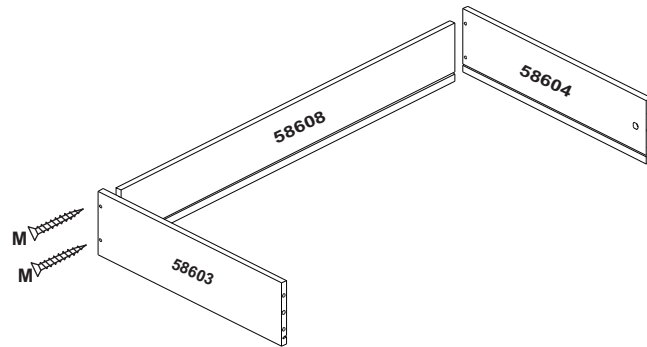
Passo 11: 20) Fixar as dobradiças “J” na Porta (58605) e na Lateral Direita (58601) fixar o calço “I” usando os parafusos 3,5 x 14mm “F”.



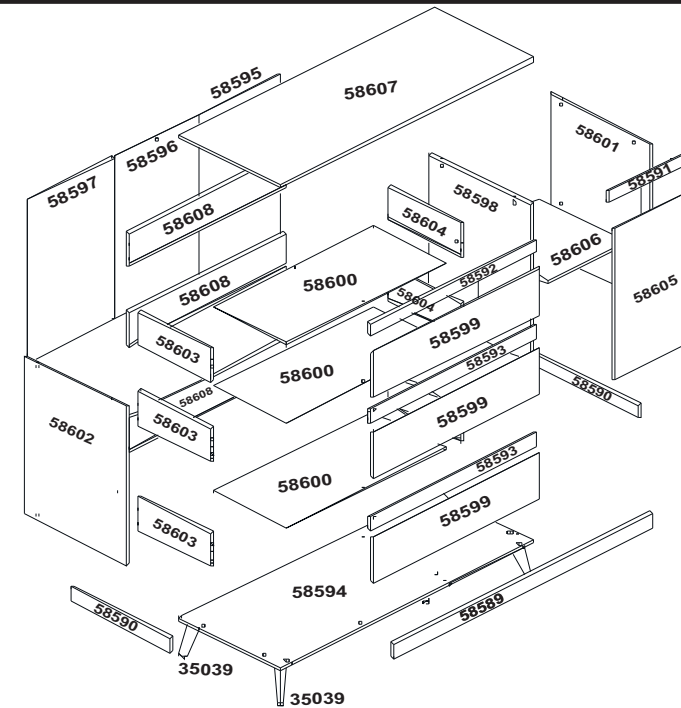
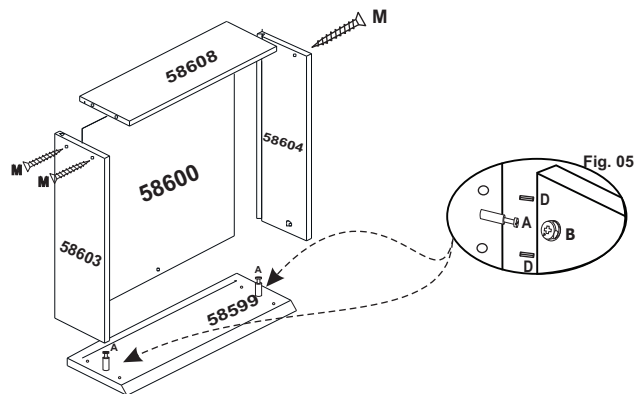
Passo 5: 10) Fixar os parafusos minifix "A" nas frontais de gaveta (58599).
11) Fixar as cavilhas 6 x 30 mm "D" nas laterais de gavetas (58603 e 58604), utilize um pouco de cola "O".



Passo 6: 12) Fixar as laterais de gavetas (58603 e 58604) no Traseiro de gaveta (58608), utilize Parafuso 4 x 40 mm "M". Siga o mesmo passo para montar as demais gavetas.



Passo 7: 13) Encaixar o fundo de gaveta (58600) entre as laterais de gaveta (58603, 58604) e Traseiro de gaveta (58608).
14) Encaixar a Frontal de gaveta (58599) nas Laterais de gaveta (58603 e 58604). Gire os tambores minifix 15 mm "B" para fixação. Observar a Fig. 05.

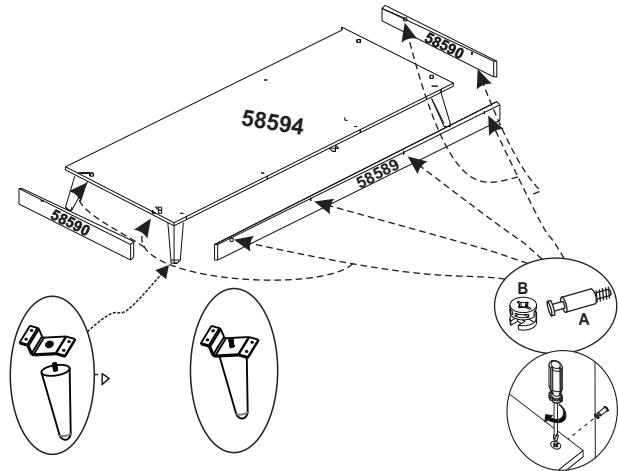


Lista de Peças:

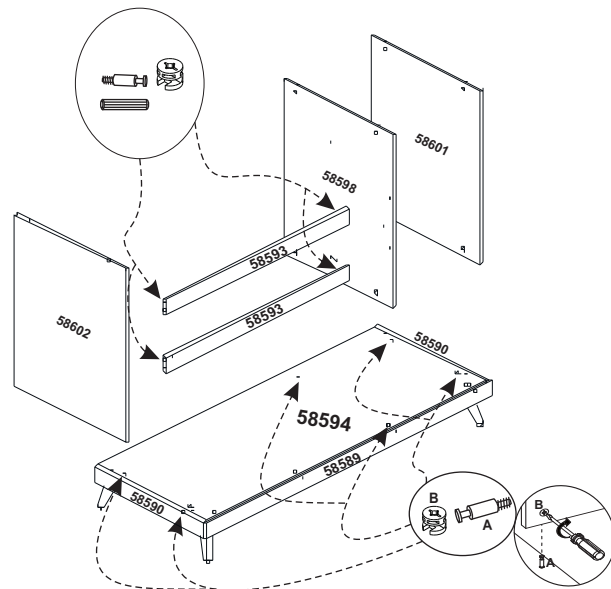
CÓDIGO	DESCRIÇÃO	QUANTIDADE
58607	Tampo	1
58594	Base	1
58601	Lateral Dir	1
58602	Lateral Esq	1
58603	Lateral Gav. Esq.	3
58604	Lateral Gav. Dir.	3
58608	Traseiro de Gav	3
58596	Costa furada	1
58595	Costa	1
58597	Costa	1
58606	Prateleira	1
58598	Divisória Vertical	1
58593	Travessa	2
58605	Porta	1
58591	Travessa superior	1
58599	Frontal Gav	3
58600	Fundo de Gav	3
58589	Aplique Frontal	1
58590	Aplique Lateral	2
58592	Travessa superior	1
35039	Pé palito 230 mm	5

Passo 1:

- 1) Fixar as chapas de fixação dos pés na parte inferior da base (58594), utilizando o parafuso 4,0 x 20 c/c 'W'. Em seguida rosquear os pés palitos (35039) na chapa de fixação.
- 2) Fixar o applique frontal (58589) e applique laterais (58590) na base (58594).
- 3) Fixar os parafusos minifix "A" nos appliques laterais e frontal (58589/58590) e em seguida girar os tambores "B" na base (58594).

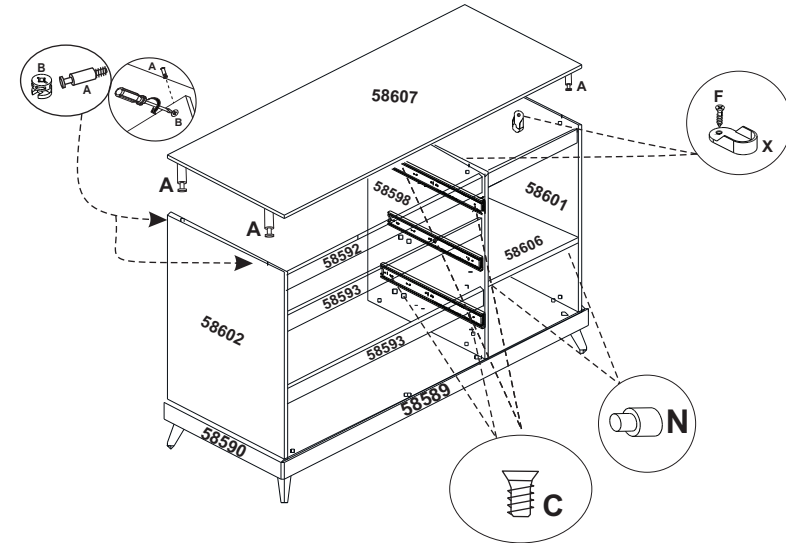


- Passo 2:** 4) Fixar as laterais direita (58601) e esquerda (58602) sobre a base (58594) e também a divisória vertical (58598) usando os parafusos minifix "A" e em seguida girar os tambores "B".
- 5) Fixar as travessas 58593, usando os parafusos minifix "A" e cavilhas "D" em seguida girar os tambores "B", conforme a imagem abaixo:



Passo 3:

- 6) Fixar os Parafusos minifix "A" no tampo (58607).
- 7) Encaixar o Tampo (58607) no topo das Laterais (58601/58602) e Divisória (58598), para fixar gire os tambores minifix "B" com o auxílio de uma chave, conforme imagem abaixo.
- 8) Fixar os Suportes p/ Prateleira "N" na Divisória Vertical (58598) e na lateral direita (58601).
- 9) Fixar os Trilhos Telescópicos "T" na Divisória Vertical (58598) e na lateral esquerda (58602), usando os Parafusos 6 x12 mm "C". Em seguida fixar os suportes de cabideiro "X" na divisória vertical (58598) e na lateral direita (58601), utilize parafuso 3,5 x 14 mm "F".



- Passo 4:** 8) Pregar as Costas (58595/58596/58597) na cômoda, utilize os pregos 10 x 10 mm "G" em todas as costas e conforme a imagem abaixo usar os fixadores p/ costa "H" nos locais indicados.
- 9) Encaixar o perfil (34014) entre as Costas (58596/58597).

