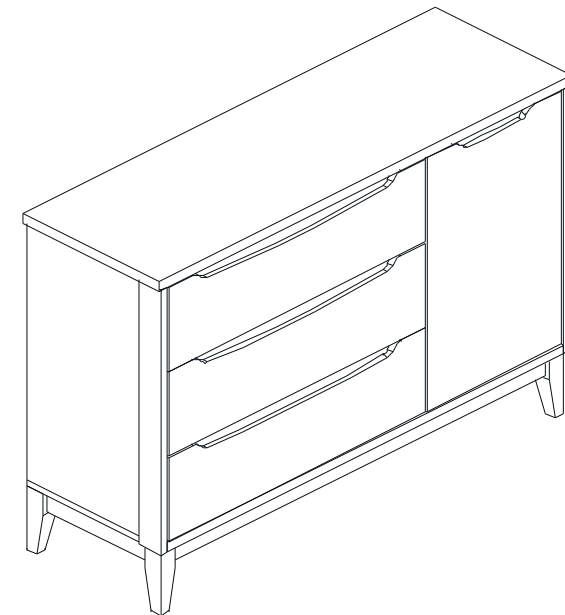


MANUAL DE INSTRUÇÕES

Leia as instruções de montagem da cômoda. **Guarde este manual para consultas futuras.**

DIVICAR®
móveis infantis e juvenis

**REF.: 3385V CÔMODA
COM PORTA AMOR
PERFEITO**

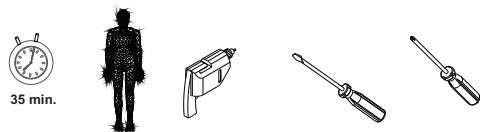


Lote: 10.271

DIVICAR®
móveis infantis e juvenis

DIVICAR MÓVEIS LTDA
Av. Júlio Vanzin, 720, - Bairro: Área Industrial III, - Cep. 95300-000
Fone/fax: 55 54 3358 1062 - Lagoa Vermelha - Rio Grande do Sul - Brasil
CNPJ: 73.638.470/0001-59 IE: 071/0039654
E-mail: divicar@divicar.com.br - Site: www.divicar.com.br

Para montagem da cômoda:



Lista de ferragens:

A Parafuso minifix cód. 09.02.068 soberbo 26	B Tambor minifix 15 mm 26	C Parafuso 6 x 12 mm aerovit 12	D Cavilha 6 x 30 mm 12	E Parafuso 4,0 x 40 mm c/c 13	F Parafuso 3,5 x 14 mm c/c 36
G Prego 10 x 10 mm c/cab. 40	H Parafuso 1/4 x 40 mm 5	I Cavilha 8 x 40 mm 12	J Cantoneira plástica com pino 6	L Chave zeta (allen 4 mm) 1	M Sache de cola 15g 1
N Buchas 6mm ivasa 1	O Corrente 1	P Gancho para corrente 1	Q Trilho telescópico 350mm 3 pares	R Tapa furo adesivo PVC 17,2 mm 14	S Parafuso M4 x 12 1
T Buchas M4 7,8 x 10,2 1	U Fixador pl/costa (08.04.001) 4	V Suporte pl/Prateleira 8 x 5,5 mm 4	W Dobradiça 35 Super alta c/ Calço D3 2	X Parafuso 4 x 14 mm clip 8	

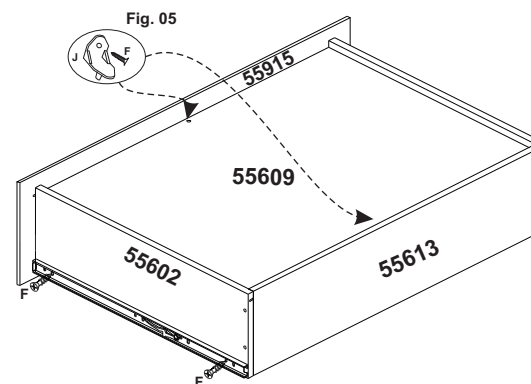
Acessórios que acompanham o produto:

CÓDIGO	DESCRIÇÃO	QUANTIDADE
37771	Perfil I branco 700 x 20 MM	1
55652	Pé Madeira 170 x 50 x 50	4
55660	Pé Madeira 170 x 50 x 50	1
34984	Trilho telescópico 350mm	3

Informações Importantes

1. A montagem do produto deverá ser feita em uma superfície limpa e plana. Aconselhamos utilizar a própria embalagem para forrar o chão a fim de não danificar o produto.
2. Reservar área livre para montagem do produto.
3. Evitar batidas e o contato com objetos cortantes.
4. Não expor o móvel a calor excessivo (luz solar direta), ou umidade elevada.
5. Para limpeza use um pano macio seco ou ligeiramente umedecido com água. Não use agentes de limpeza ou abrasivos.
6. Recomendamos que os móveis após montados, não sejam deslocados do local, arrastados ou trocado de posição no ambiente, a fim de garantir o bom funcionamento de portas e gavetas e o perfeito alinhamento do produto.
7. Em caso de dúvida na montagem, acesse nossos vídeos no youtube:

Passo 8: 19) Fixar os trilhos telescópicos “Q” nas laterais de gaveta (55601/55602), utilize parafuso 3,5 x 14 mm “F”, alinhar o trilho telescópico pela parte inferior das laterais de gavetas.
20) Fixar as cantoneiras plásticas “J” na gaveta, utilize parafuso 3,5 x 14 mm “F”. Fig. 05.



Passo 9: 21) Encaixe as gavetas na cômoda.

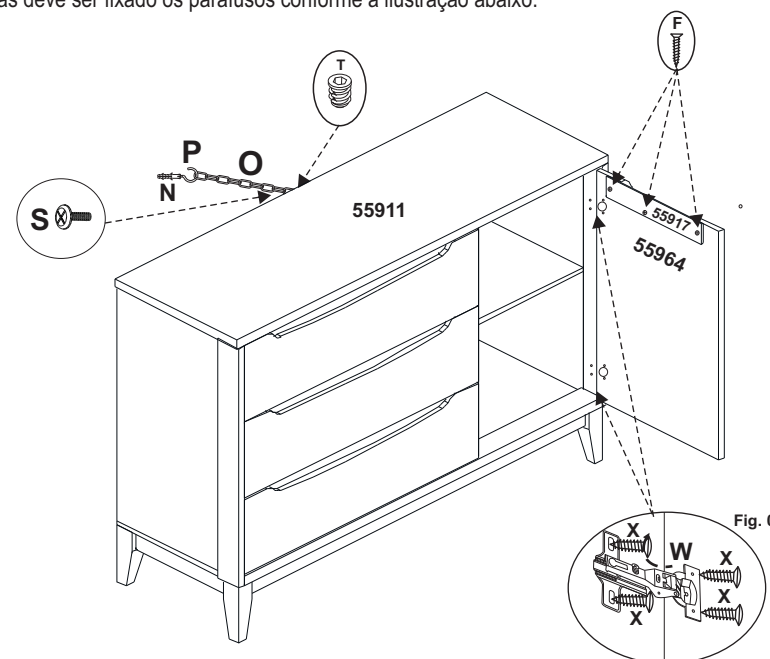
22) Coloque os tapa furos adesivos PVC 17,2 mm “R” nos tambores minifix.

Passo 10: 23) Fixar a Bucha 6mm IVASA “N” na parede. Logo após, parafusar o gancho para corrente “P” na bucha, por último fixar a bucha “T” no tampo (55911) com uso da chavezeta “L” em seguida fixar a corrente no Tampo (55911) com o parafuso M4 x 12mm “S” e enganchar a corrente “O” na parede, para evitar um possível tombamento do móvel, se o mesmo for escalado por uma criança.

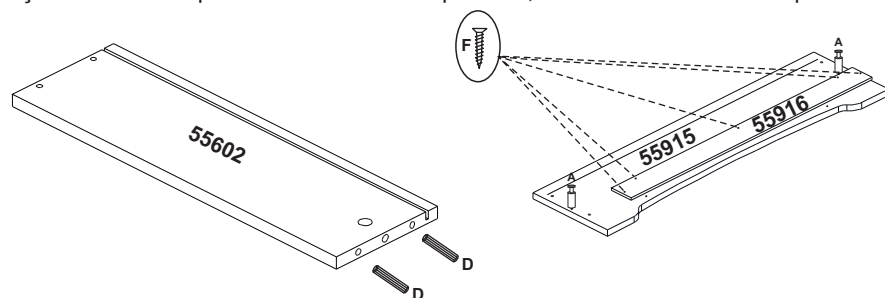
24) Fixar as dobradiças “W” na porta (55964), utilize parafuso 4 x 14 mm “X”. Fig. 06.

25) Encaixar a porta (55964) com as dobradiças fixadas nos calços “W”.

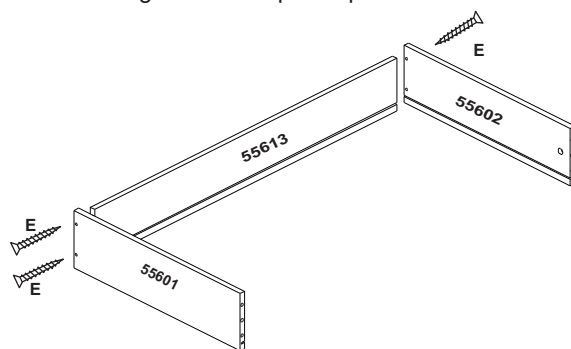
26) Fixar a almofada de puxador da porta (55917) na porta (55964) usando o parafuso 3,5 x 14mm “F”. Na porta terá apenas duas marcações guias as demais furações vão estar apenas na almofada do puxador (55917), mas deve ser fixado os parafusos conforme a ilustração abaixo.



Passo 5: 13) Fixar os parafusos minifix "A" nas frontais de gaveta (55915).
 14) Fixar as cavilhas 6 x 30 mm "D" nas laterais de gavetas (55601,55602),utilize um pouco de cola "M".
 15) Fixar a almofada do puxador (55916) nas frontais de gaveta (55915), usando os parafusos 3,5 x 14 mm "F" na gaveta terá apenas duas marcações guias as demais furações vão estar apenas na almofada do puxador, mas deve ser fixado os parafusos.

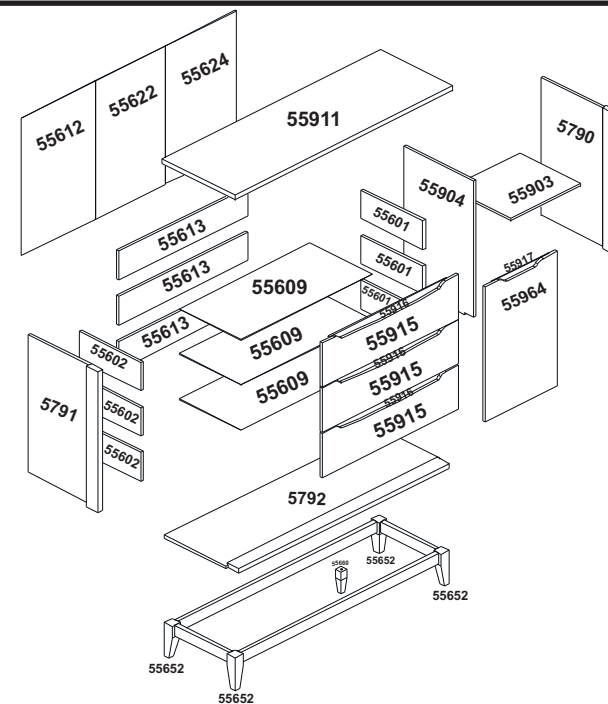
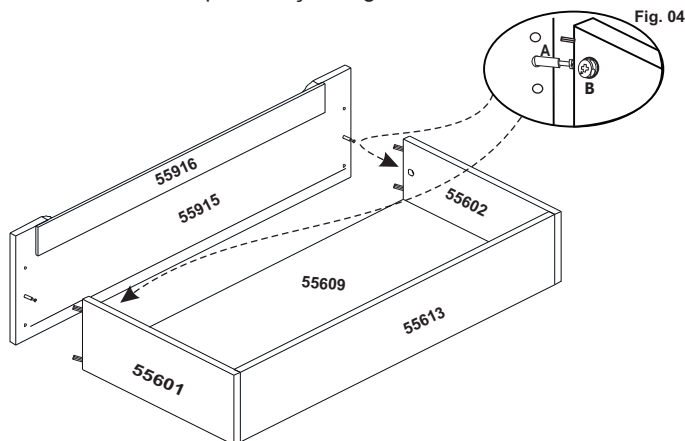


Passo 6: 16) Fixar as laterais de gavetas (55601/55602) no traseiro de gaveta (55613), utilize parafuso 4 x 40 mm "E". Siga o mesmo passo para montar as demais gavetas.



Passo 7: 17) Encaixar o fundo de gaveta (55609) entre as laterais de gaveta (55601,55602) e traseiro de gaveta (55613).

18) Encaixar a frontal de gaveta (55915) nas laterais de gaveta (55601/55602) . Gire os tambores minifix 15 mm "B" para fixação. Fig. 04.



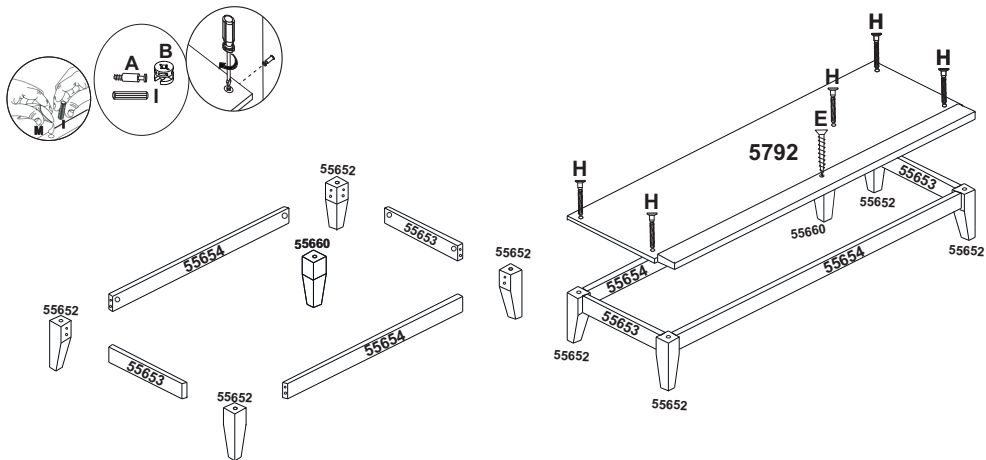
Lista de Peças:

CÓDIGO	DESCRIÇÃO	QUANTIDADE
55660	Pé central	1
55652	Pé	4
55654	Montante frontal	2
55653	Montante lateral	2
5792	Base	1
5791	Lateral Esq	1
5790	Lateral Dir	1
55911	Tampo	1
55915	Frontal de Gav	3
55916	Almofada do puxador da Gav	3
55613	Traseiro de Gav	3
55601	Lateral Gav Dir	3
55602	Lateral Gav Esq	3
55609	Fundo de Gav	3
55612	Costa	1
55622	Costa Furada	1
55624	Costa	1
55903	Prateleira	1
55904	Divisória Vertical	1
55964	Porta	1
55917	Almofada do puxador porta	1

Passo 1: 1) Fixar as Cavilhas 8x40mm "I" nos Montantes (55653 e 55654) utilizar um pouco de cola "M" e em seguida o parafuso minifix "A" e o tambor 15 mm "B" e fazer o aperto do tambor com a chave.

2) Encaixar os Pés (55652) nos Montantes (55653 e 55654) e o Pé central (55660 na base (5792).

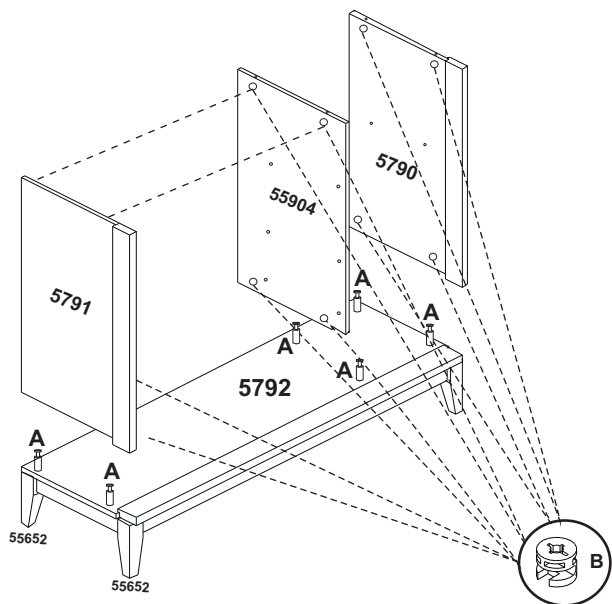
3) Fixar a Base (5792) na estrutura inferior utilizando os Parafusos 1/4 x 40mm "H", realizar o aperto com a chavezeta allen "L", parafusar a base (5792) na travessa frontal (55654), usando o parafuso 4 x 40mm c/c "E".



Passo 2: 4) Fixar os Tambores Minifix "B" nas Laterais (5790 e 5791) e na divisória vertical (55904).

5) Fixar os parafusos minifix "A", na base (5792).

6) Para Fixar as laterais com o auxílio de uma chave gire os tambores minifix "B".

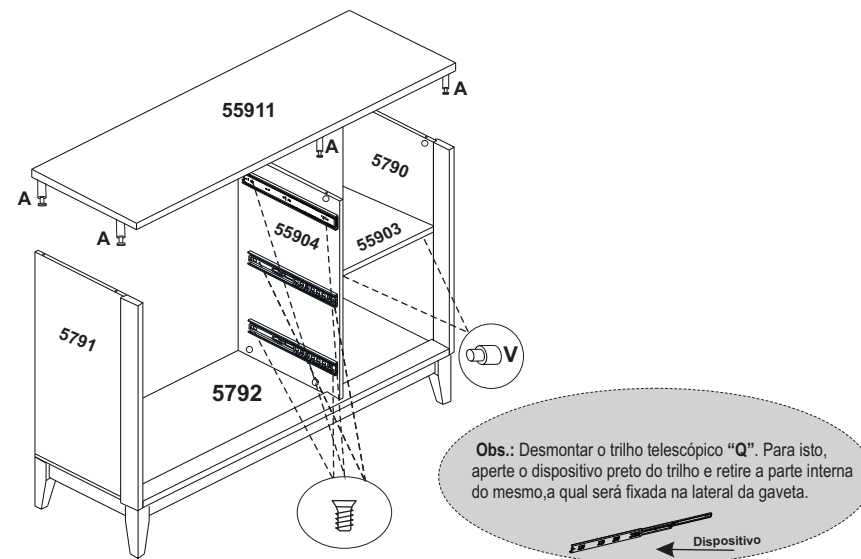


Passo 3: 7) Fixar os Parafusos minifix "A" no tampo (55911).

8) Encaixar o Tampo nas laterais, para fixar gire os tambores minifix "B" com o auxílio de uma chave.

9) Fixar os Trilhos Telescópicos na lateral (5790) e na divisória vertical (55904) utilizar os parafusos 6x12 aerovit "C", repetir a operação em ambas as peças.

10) Fixar os Suportes para prateleira "V" na divisória vertical (55904) e na lateral direita (5790).



Passo 4: 11) Pregar as costas (55624, 55622 e 55612) na cômoda, utilize prego 10 x 10 mm "G".

12) Encaixar o perfil (37771) entre as duas Costas Fig. 03

