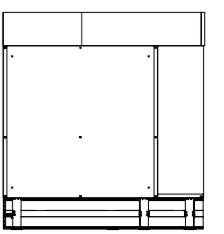
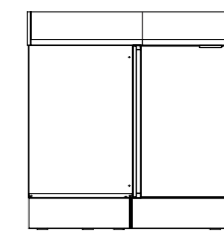
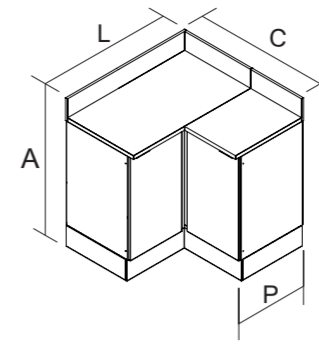
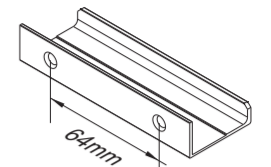


Itatiaia BALCÃO CANTO 2 PORTAS EXCLUSIVE

BALC CANTO 2PT EXCLUSIVE



BALC CANTO 2PTS
 Produto Montado
 C: 910 A: 980 L: 910 P: 520 MM



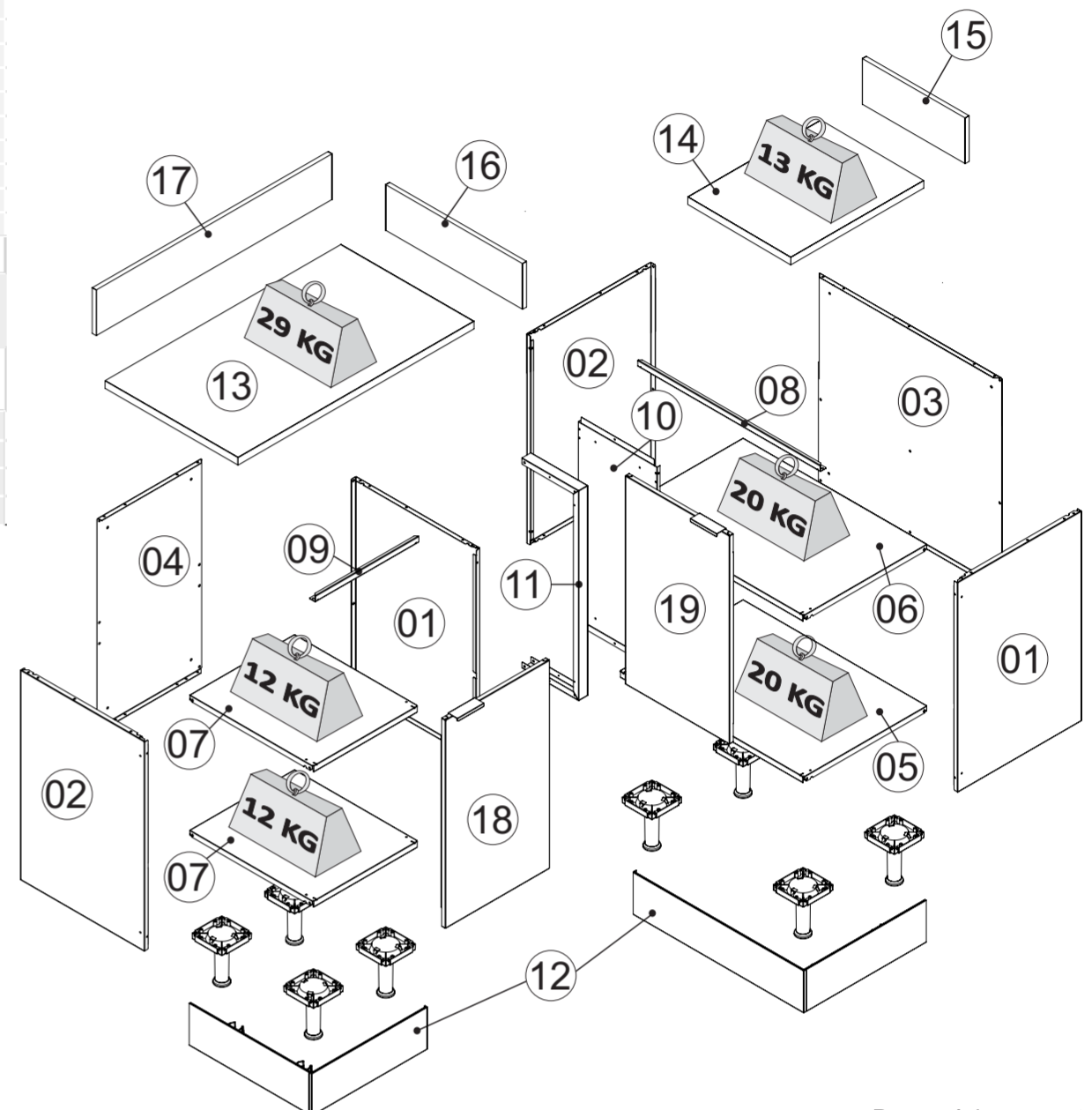
PUXADOR / DIMENSÃO
 HANDLE / DIMENSION
 TIRADOR / DIMENSION

ORIENTAÇÃO DE MONTAGEM
 ASSEMBLY INSTRUCTION
 ORIENTACIÓN DE ARMADO
 1000011124 - 19/12/2019



CORPO / CARCASS / CAJA					
Nº	CÓDIGO	DESCRIÇÃO / DIMENSÃO	ACABAMENTO	QUANTIDADE	
CODE	DESCRIPTION / DIMENSION (mm)	FINISH	QUANTITY		
CÓDIGO	DESCRIPCIÓN / DIMENSIÓN (mm)	TERMINACIÓN	CANTIDAD		
1	3000010090	LATERAL DIR BALC CANTO EXC BRA	690 x 471 x 17	AÇO/STEE/ACERO - BRANCO/WHITE/BLANCO	2
2	3000010093	LATERAL ESQ BALC CANTO EXC BRA	690 x 471 x 17	AÇO/STEE/ACERO - BRANCO/WHITE/BLANCO	2
3	3000000901	COSTA-E IG2A-70 BRA	697 x 690 x 15	AÇO/STEE/ACERO - BRANCO/WHITE/BLANCO	1
4	3000000155	COSTA INF IPL-40 BRA	690 x 397 x 15	AÇO/STEE/ACERO - BRANCO/WHITE/BLANCO	1
5	3000010043	FUNDO INVERTIDO BALC CANTO EXC BRA	699 x 470 x 20	AÇO/STEE/ACERO - BRANCO/WHITE/BLANCO	1
6	3000006786	TETO/PRAT IPLDP-70 NG BRA	699 x 470 x 20	AÇO/STEE/ACERO - BRANCO/WHITE/BLANCO	1
7	3000005669	TETO/PRAT IGIA-40 NG BRA	399 x 469 x 20	AÇO/STEE/ACERO - BRANCO/WHITE/BLANCO	2
8	3000010046	CALHA SUPERIOR BALC CANTO EXC BRA	693 x 24 x 20	AÇO/STEE/ACERO - BRANCO/WHITE/BLANCO	1
9	3000000143	CALHA SUPERIOR IPL-40 BRA	393 x 24 x 20	AÇO/STEE/ACERO - BRANCO/WHITE/BLANCO	1
10	3000010048	CHAPA FECHAMENTO BALC CANTO EXC BRM	699 x 300 x 11	AÇO/STEE/ACERO - BRANCO FOSCO/WHITE MATT/BLANCO MATE	1
11	3000010052	FECHAMENTO BALC CANTO EXC BRM	690 x 170 x 35	AÇO/STEE/ACERO - BRANCO FOSCO/WHITE MATT/BLANCO MATE	1
12	1000011146	KIT RODAPE PLAS EXC CANTO PVC NTN	910 x 910 x 138	PVC - NOGAL TERRACOTA	1
13	1000011148	KIT RODAPE PLAS EXC CANTO PVC CDM	910 x 910 x 138	PVC - CONCRETO/CONCRETE/CONCRETO	1
14	3100018752	TAMPO RETO 896x505x25 NTN-BP	896 x 505 x 25	MADEIRA/WOOD/MADEIRA - NOGAL TERRACOTA	1
15	3100018755	TAMPO RETO 896x505x25 CDM-BP	896 x 505 x 25	MADEIRA/WOOD/MADEIRA - CONCRETO/CONCRETE/CONCRETO	1
16	3100018754	TAMPO RETO 391x505x25 NTN-BP	391 x 505 x 25	MADEIRA/WOOD/MADEIRA - NOGAL TERRACOTA	1
17	3100018767	TAMPO RETO 391x505x25 CDM-BP	391 x 505 x 25	MADEIRA/WOOD/MADEIRA - CONCRETO/CONCRETE/CONCRETO	1
18	3100018756	REGUA 391x150x15 NTN	391 x 150 x 15	MADEIRA/WOOD/MADEIRA - NOGAL TERRACOTA	1
19	3100018759	REGUA 391x150x15 CDM	391 x 150 x 15	MADEIRA/WOOD/MADEIRA - CONCRETO/CONCRETE/CONCRETO	1
20	3100018772	REGUA 520x150x15 NTN	520 x 150 x 15	MADEIRA/WOOD/MADEIRA - NOGAL TERRACOTA	1
21	3100018762	REGUA 520x150x15 CDM	520 x 150 x 15	MADEIRA/WOOD/MADEIRA - CONCRETO/CONCRETE/CONCRETO	1
22	3100018775	REGUA 896x150x15 NTN	896 x 150 x 15	MADEIRA/WOOD/MADEIRA - NOGAL TERRACOTA	1
23	3100018775	REGUA 896x150x15 CDM	896 x 150 x 15	MADEIRA/WOOD/MADEIRA - CONCRETO/CONCRETE/CONCRETO	1

PORTAS / DOORS / PUERTAS					
Nº	CÓDIGO	DESCRIÇÃO / DIMENSÃO	ACABAMENTO	QUANTIDADE	
CODE	DESCRIPTION / DIMENSION (mm)	FINISH	QUANTITY		
CÓDIGO	DESCRIPCIÓN / DIMENSIÓN (mm)	TERMINACIÓN	CANTIDAD		
18	3000009982	PORTA ALTA40 DOB P10C/REF SM ESQ BRM	695 x 396 x 17	AÇO/STEE/ACERO - BRANCO FOSCO/WHITE MATT/BLANCO MATE	1
19	3000009984	PORTA ALTA40 DOB P10C/REF SM ESQ PTM	695 x 396 x 17	AÇO/STEE/ACERO - PRETO FOSCO/BLACK MATT/NEGRO MATE	1
20	3000009981	PORTA ALTA40 DOB P10C/REF SM DIR BRM	695 x 396 x 17	AÇO/STEE/ACERO - BRANCO FOSCO/WHITE MATT/BLANCO MATE	1
21	3000009983	PORTA ALTA40 DOB P10C/REF SM DIR PTM	695 x 396 x 17	AÇO/STEE/ACERO - PRETO FOSCO/BLACK MATT/NEGRO MATE	1



Sugestão da quantidade de pessoas necessárias para montagem e fixação do produto na parede.



Montagem
 Mounting
 Montaje

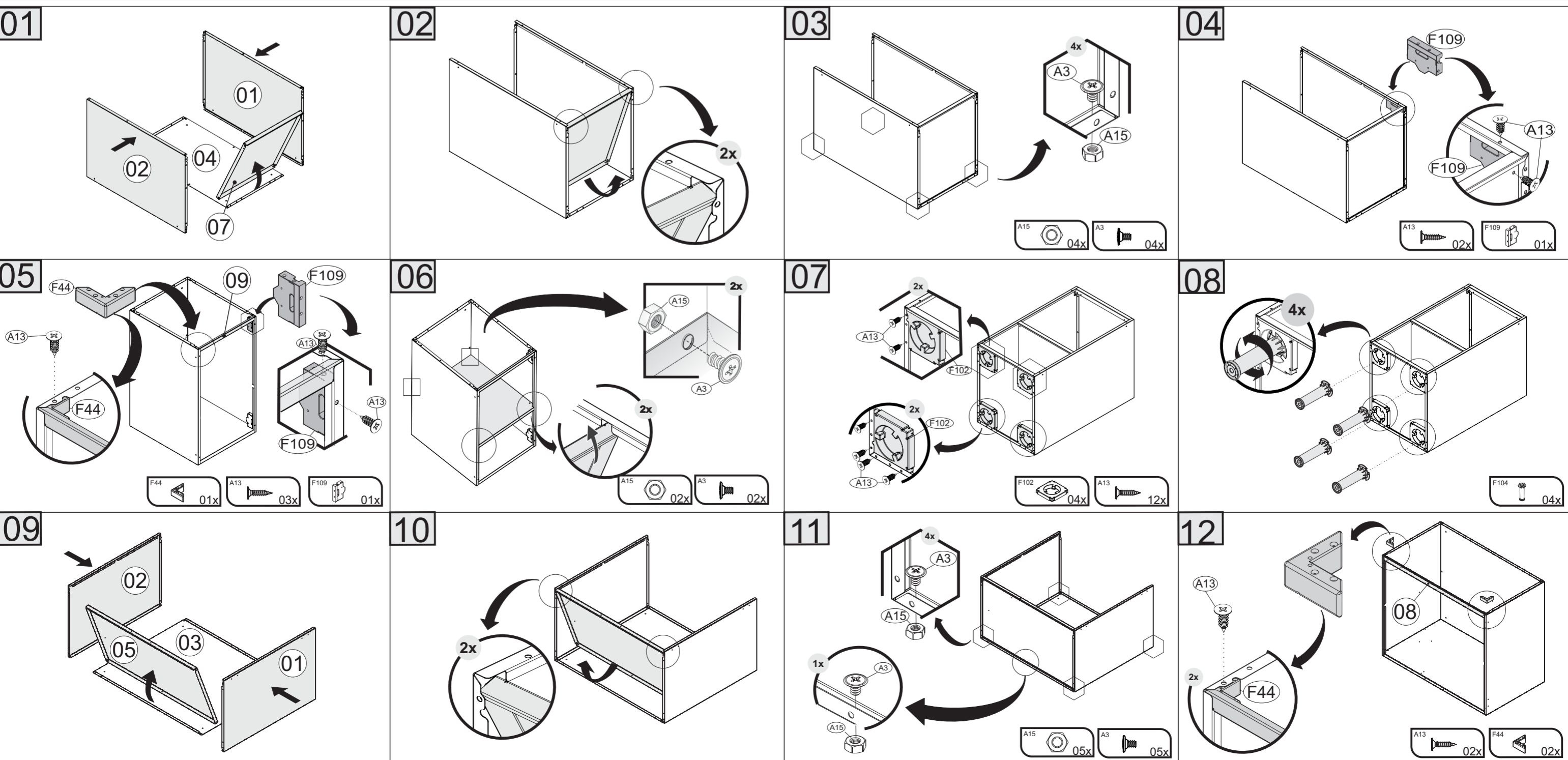
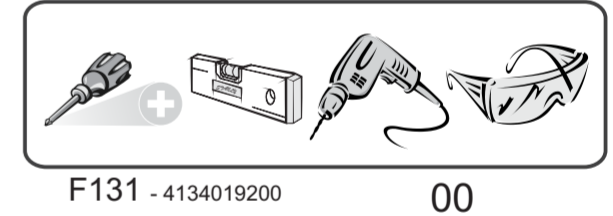
Tip of the number of people required for product assembly and wall mounting.

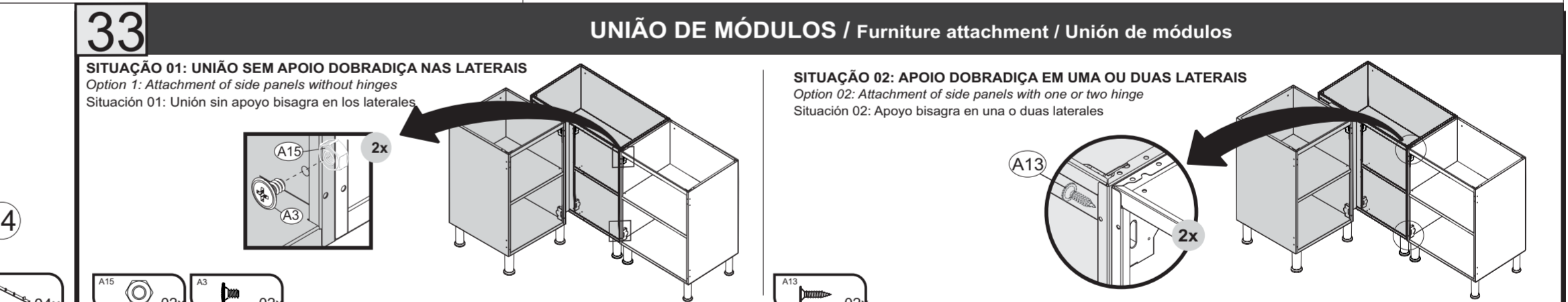
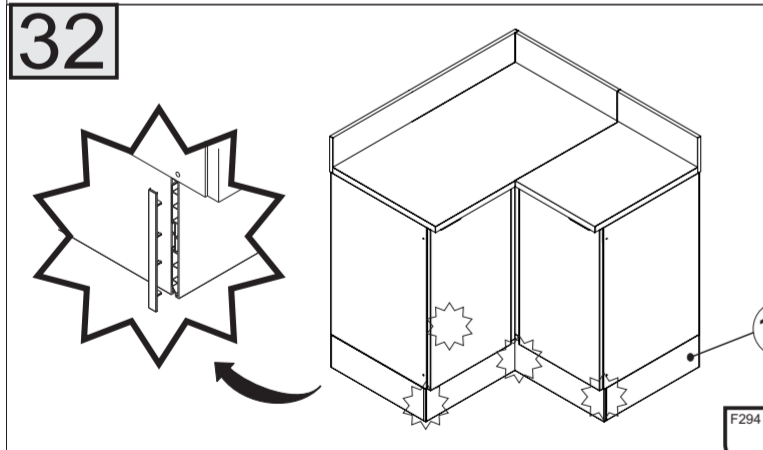
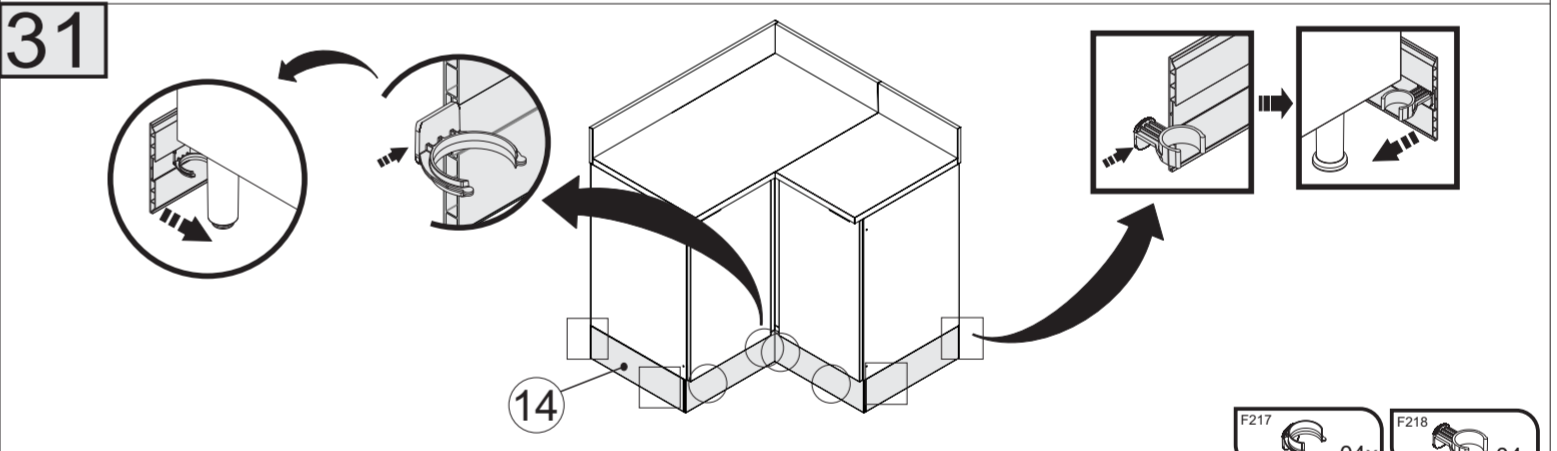
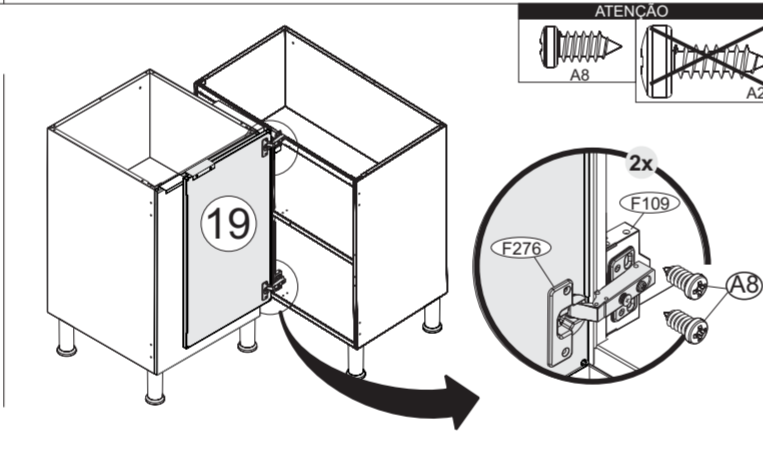
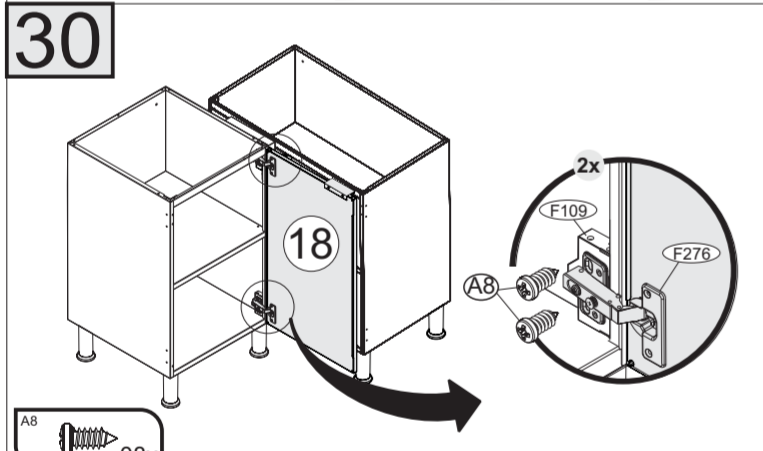
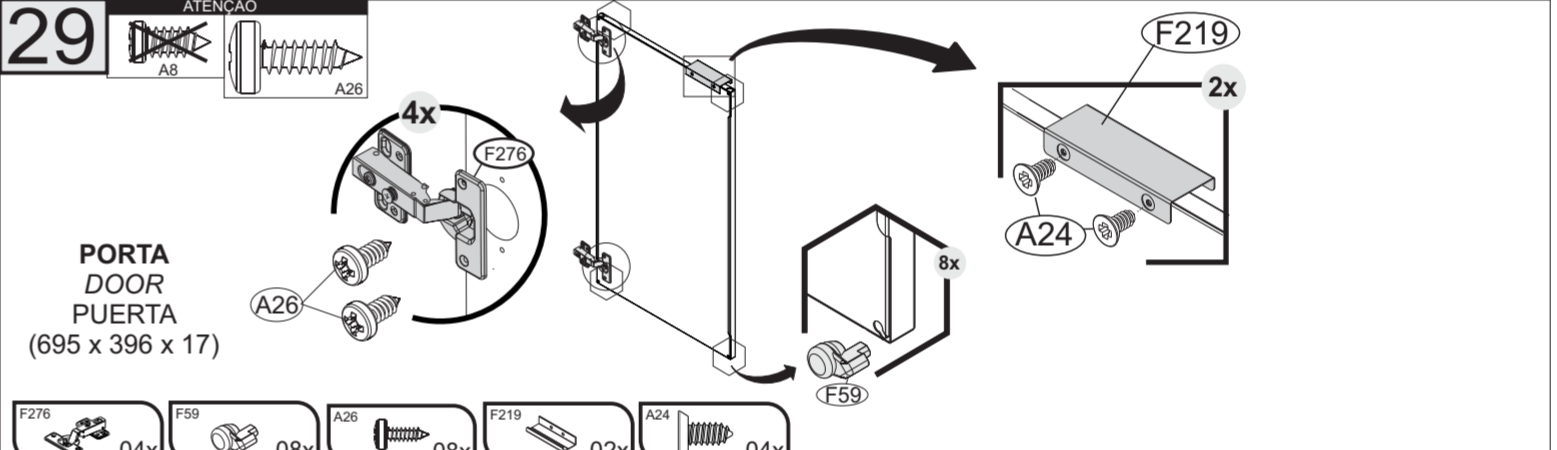
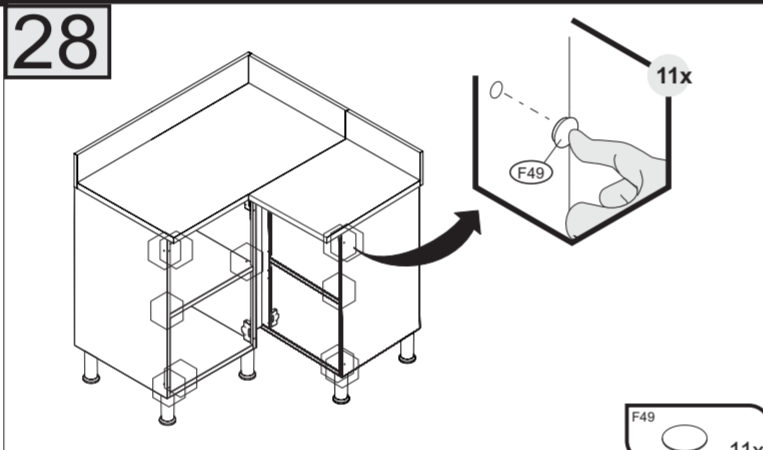
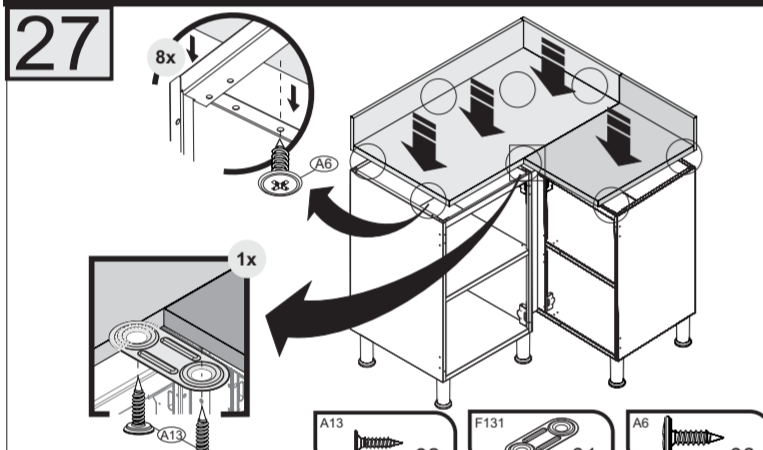
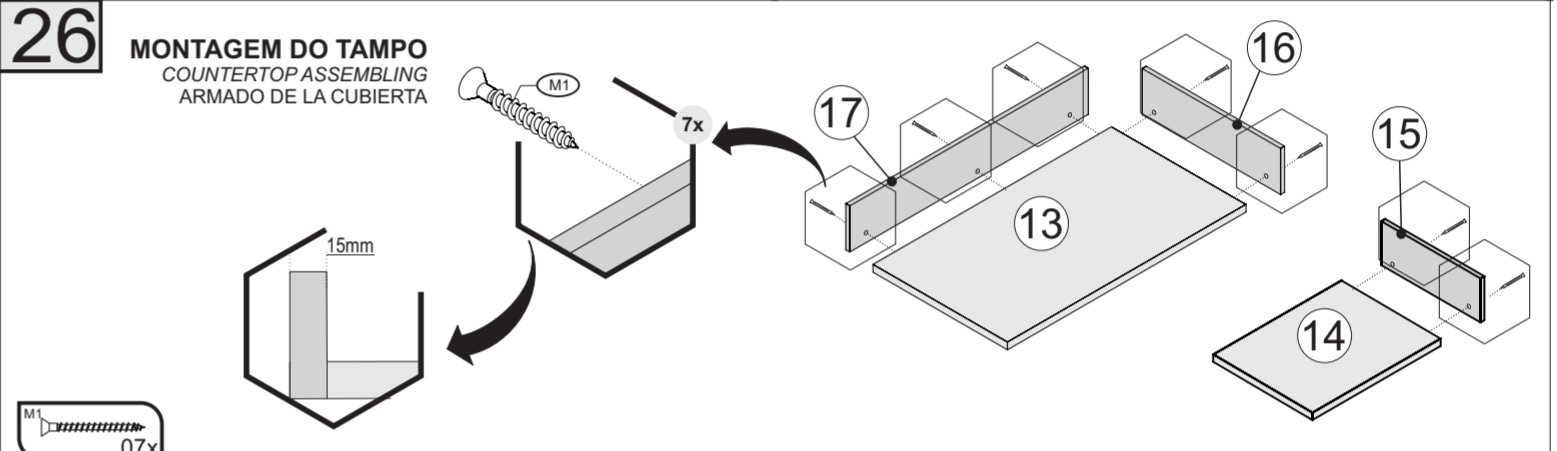
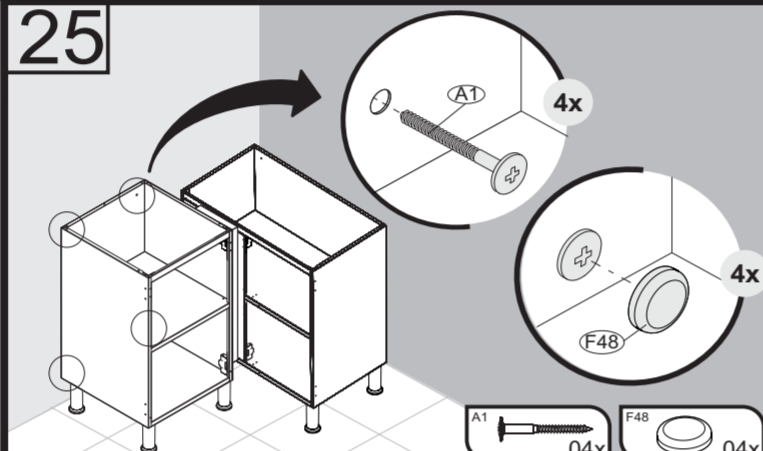
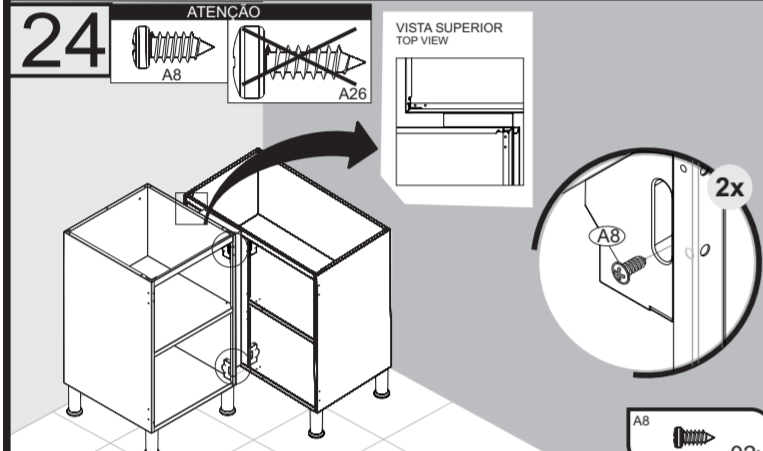
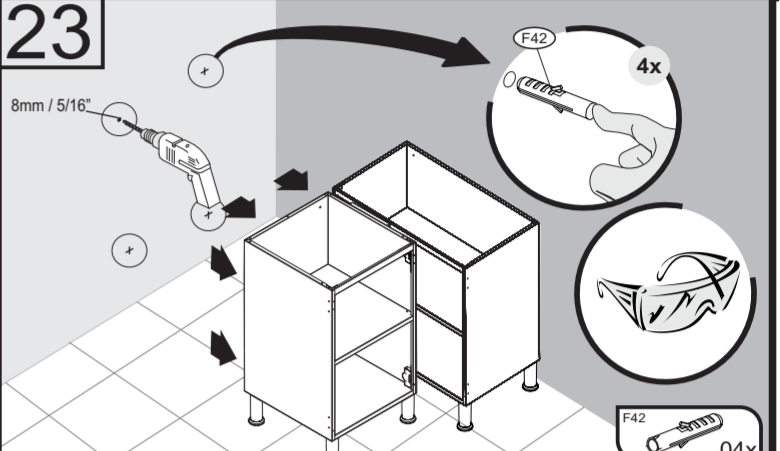
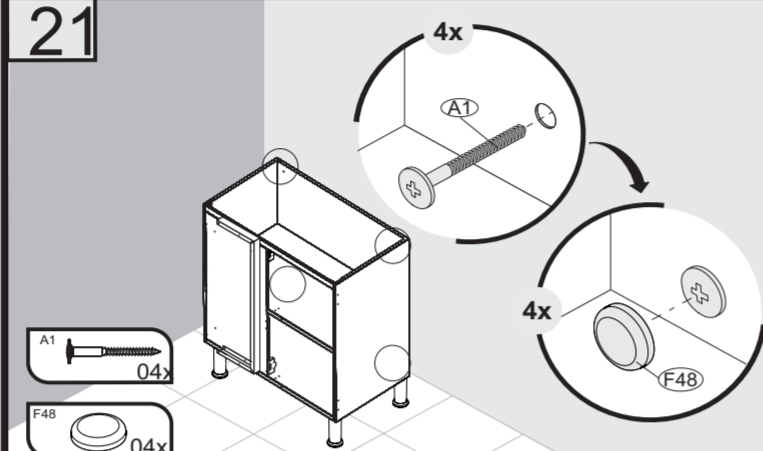
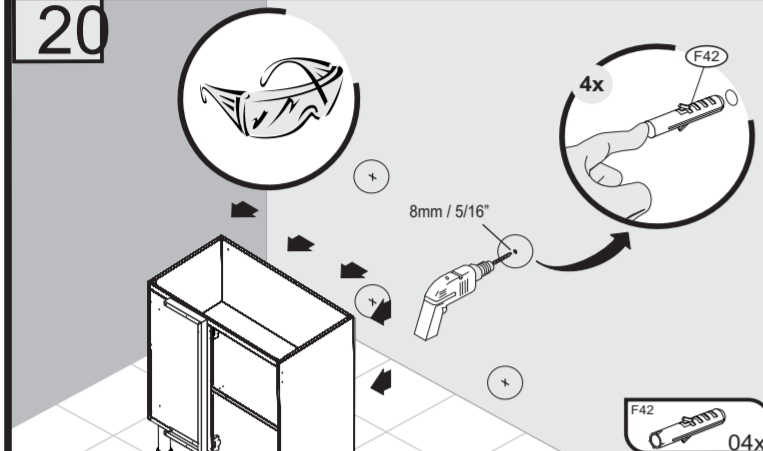
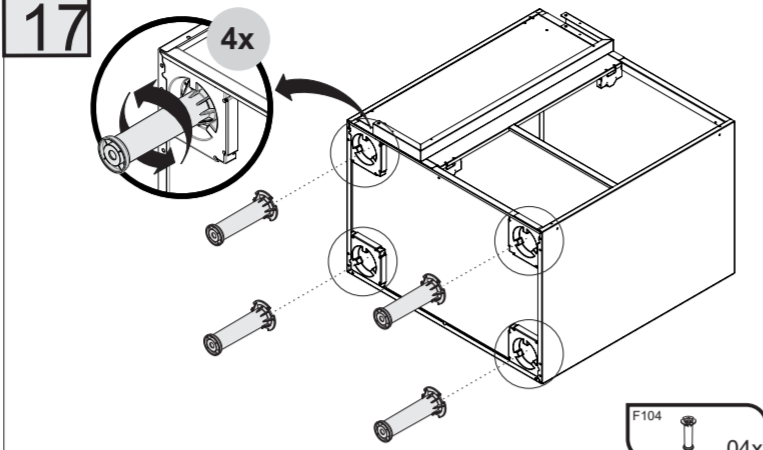
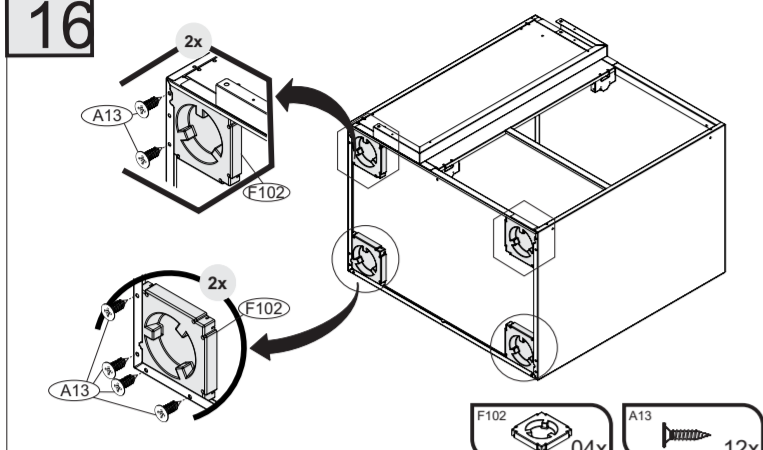
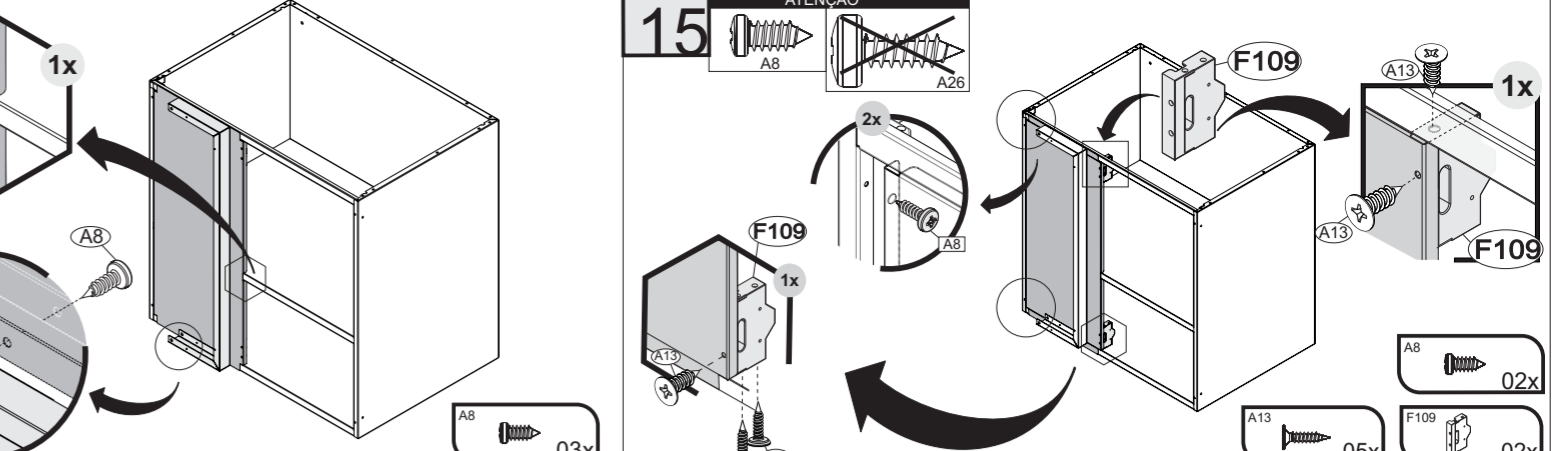
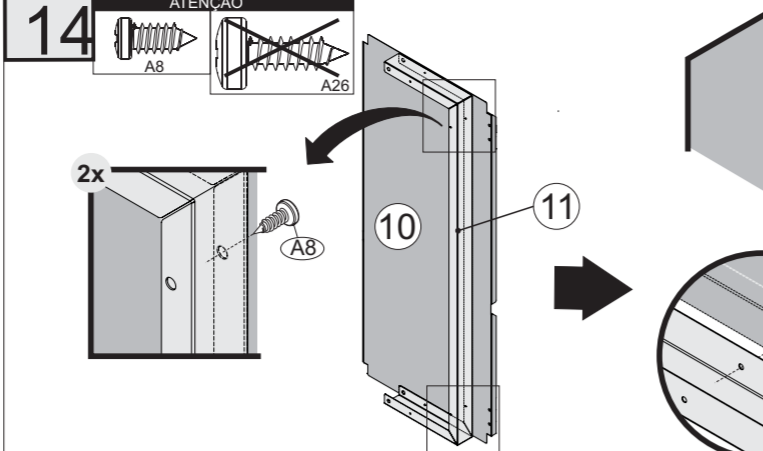
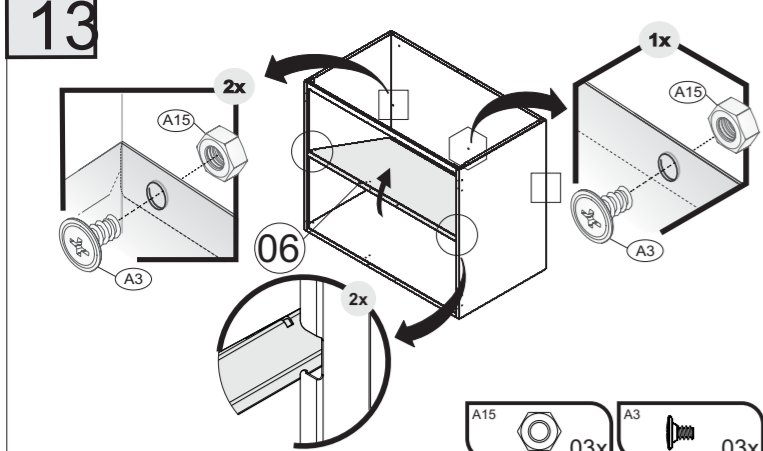
Consejo de la cantidad de personas necesarias para el montaje de productos y montaje de la pared.

KG Peso máximo suportado
 Maximum weight supported
 Peso máximo suportado

A1 - 1000000216 - PARAF. PHS.FL-4,8x45mm	A3 - 1000000202 - PARAF.PHS.FL-3/16x1/4	A6 - 1000000209 - PARAF.PHS.CTP-4,2x13mm	A8 - 1000000233 - PARAF.PHS.CP-4,2x9,5mm	A13-1000000227-PARAF.PHS.CC-3,5x14mm	A15 - 1000000204 - PORCA 3/16
A24-1000010141- PARAF.PHS.CC4,2x9,5 mm	A26 - 1000011398 - PARAF. 4,8X16MM CAB PAN FPHS ZINC BRANC	F42 - 1000000276 - 44x14mm	F44 - 3000004179 - 47x47x18mm	F48 - 1000000281 - 13 mm - BRA	F49 - 1000000277 - 4,5mm - BRA
F59 - 3000004194 - 10x10x6,5mm	F102-3000000061 - 120x120x12mm	F104 - 3000004172 - 158X71X71mm	F109 - 3000005582 - 54X75X15mm BRA	F131-1000001320 - 36 x 17 x 2mm	F217- CONECTOR MENOR-44 x 43 x 37mm
F218 - CONECT. MAIOR -71 x 44 x 41mm	F219 - 1000010142 - 100x36x18mm	F276 - 10000008637 - 35MM BAIXA	F294 - ACAB. RODAPE-138 x 11 x 10mm	M1 - 1000001179 - PARAF.PHS.CH-3,5X40mm	

*FERRAMENTAS NÃO FORNECIDAS
 *Tools Needed (not supplied)
 *Herramientas no suministradas





Termo de Garantia

PARABÉNS!
Você acaba de comprar um produto que é referência de qualidade, durabilidade e beleza em todo o Brasil. Isso porque a Itatiaia faz de tudo para oferecer a você as melhores cozinhas de aço do mercado.

DISPOSIÇÕES E PRAZOS DE GARANTIA
A Itatiaia Móveis S/A estipula que o produto especificado, fica garantido pelo prazo de doze (12) meses, contados a partir da entrega efetiva do produto. Este prazo é compreendido como sendo: 3 (três) meses como garantia legal e 9 (nove) meses como garantia contratual.

Constatado o eventual defeito de fabricação, o consumidor deverá entrar em contato com a loja onde adquiriu o produto.

No prazo de garantia, as partes eventualmente defeituosas serão substituídas gratuitamente, por outra da mesma linha e modelo, assim como a mão-de-obra aplicada.

O projeto, instalação e a montagem na residência do consumidor não é de responsabilidade da Itatiaia. A montagem deve seguir corretamente as instruções que se encontram dentro da embalagem de cada módulo.

Esta garantia é válida em todo o território brasileiro, inclusive em toda e qualquer região litorânea.

A Itatiaia se reserva o direito de efetuar modificações de caráter técnico em seus produtos, sem aviso prévio.

EXCLUSÃO DA GARANTIA
O presente termo exclui de sua garantia:
- danos causados em consequência de acidentes, mau uso, manuseio ou deslocamento incorreto dos produtos;
- danos causados por montagem inadequada;
- danos em decorrência de agentes externos (inundações, incêndios, etc);
- danos causados pela utilização de produtos de limpeza não recomendados no manual de instrução do produto;
- despesas de transporte, frete ou seguro;
- defeitos oriundos da utilização do produto em ambientes sujeitos a gases corrosivos, umidade excessiva ou em locais de altas/baixas temperaturas, poeira ou acidez.

A Itatiaia não se responsabiliza por incorreta instalação de cubas, pias, mármore, granitos ou similares. Também não será responsável pelas instalações elétricas, hidráulicas e de gás, bem como pelos danos que estes possam vir a causar ao produto.
A fixação dos armários de forma segura e garantida depende da qualidade da parede na qual os mesmos serão instalados. A Itatiaia não se responsabiliza por danos causados por instalação dos armários em paredes inadequadas.

CUIDE BEM DO SEU ARMÁRIO

Dicas de limpeza e conservação:

- Evite arrastar objetos em cima dos armários. Eles podem riscar e prejudicar o acabamento de seu móvel de cozinha;
- Para limpeza, deve ser utilizado apenas produto neutro (verifique na embalagem do produto se está escrito "neutro"). Remova o excesso com pano úmido e seque logo a seguir.
- Nunca utilize sabão, esponja de aço ou qualquer material que possa arranhar a superfície dos armários durante a limpeza.
- Não se recomenda o uso de produtos à base de amoníaco.
- Não utilize plásticos ou papéis coloridos para forrar os armários.
- Deve-se evitar guardar sal, cebola, catchup, mostarda e outras substâncias ácidas sem as devidas embalagens de proteção.
- Para os armários com pia, é importante tomar cuidado ao redor dela, evitando-se o contato direto com água nas demais partes do produto. A área exposta a umidade pode influenciar na durabilidade dos seus móveis.
- Tente evitar a exposição direta ao sol. Sugere-se utilização de cortinas para proteger seus móveis de cozinha.
- Produtos adquiridos fora do Brasil com defeitos de fabricação, favor entrar em contato com a loja onde adquiriu sua Cozinha Itatiaia.
- Esta orientação deve ser guardada para futura consulta, caso necessário.

ATENÇÃO: Não utilize panos muito umedecidos na limpeza do armário, pois a umidade excessiva pode danificar o produto.

TAKING GOOD CARE OF YOUR CABINET

Cleaning and caring instructions:

- Avoid dragging objects on top of the cabinet. They might scratch the finishing.
- Only non-abrasive natural chemical products are recommended to clean your cabinet. Simply wipe the cabinet down with a wet cloth to remove the cleaning product excess.
- Never clean the cabinet with scouring powders, steel scrubber pads or any other product which can scratch its surface.
- Chemical products are not recommended.
- Cabinet surfaces should not be covered with colored plastic or paper sheets.
- Acid substances like salt, onion, ketchup and mustard must remain properly stored in sealed containers.
- Avoid the direct contact of water with other surfaces than the sink, as the humidity can affect the durability of the cabinets.
- Avoid cabinets exposure to direct Sun light. Drapers suggested.
- For technical assistance outside Brazil, please, contact the store where you purchased your Itatiaia kitchen.
- This guidance should be saved for future reference, if necessary.

BEWARE: Do not use a damp cloth to clean the cabinet. Excessive moisture can damage its surface.

CUIDE BIEN DE SU APARADOR

Indicaciones de limpieza y conservación

- Evite arrastrar objetos encima de los aparadores. Ellos pueden riscar o dañar el acabado de su mueble de cocina.
- Para limpieza, se debe utilizar apenas producto neutro (verifique en el empaque del producto si está escrito "neutro"). Remueva el exceso con un paño húmedo y a seguir seque luego.
- Nunca utilice jabóns, esponja de acero o cualquier material que pueda arañar la superficie de los armarios durante la limpieza.
- No es recomendable utilizar productos con amoníaco.
- No utilice plásticos o papeles coloridos para forrar los armarios.
- Debe evitarse guardar sal, cebolla, ketchup, mostaza o cualquier producto ácido sin el empaque de protección.
- Para los armarios con lavaplatos, es importante tomar cuidado alrededor de ella, evitando el contacto directo con el agua en las demás partes del producto. El área expuesta a la humedad puede influir en la durabilidad de sus muebles.
- Evite la exposición directa al sol. Se sugiere la utilización de cortinas para proteger sus muebles de cocina.
- Los productos adquiridos fuera de Brasil con defectos de fabricación de productos, favor póngase en contacto con la tienda donde compró su Cocina Itatiaia.
- Esta orientación se debe guardar para futuras referencias, si es necesario.

ATENCIÓN: No utilice paños muy humedecidos en la limpieza del armario, pues la humedad excesiva puede dañar el producto.

Av. Padre Arnaldo Jansen, 1325 - Santana - Ubá - MG - CEP: 36506-064 Atendimento de Pós-vendas: 0800 032 6111 ou www.cozinhasitaitaia.com.br