

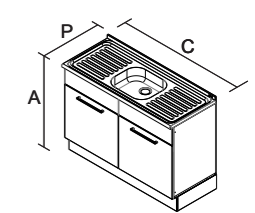
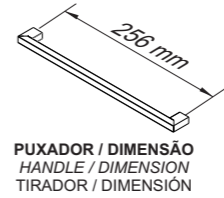
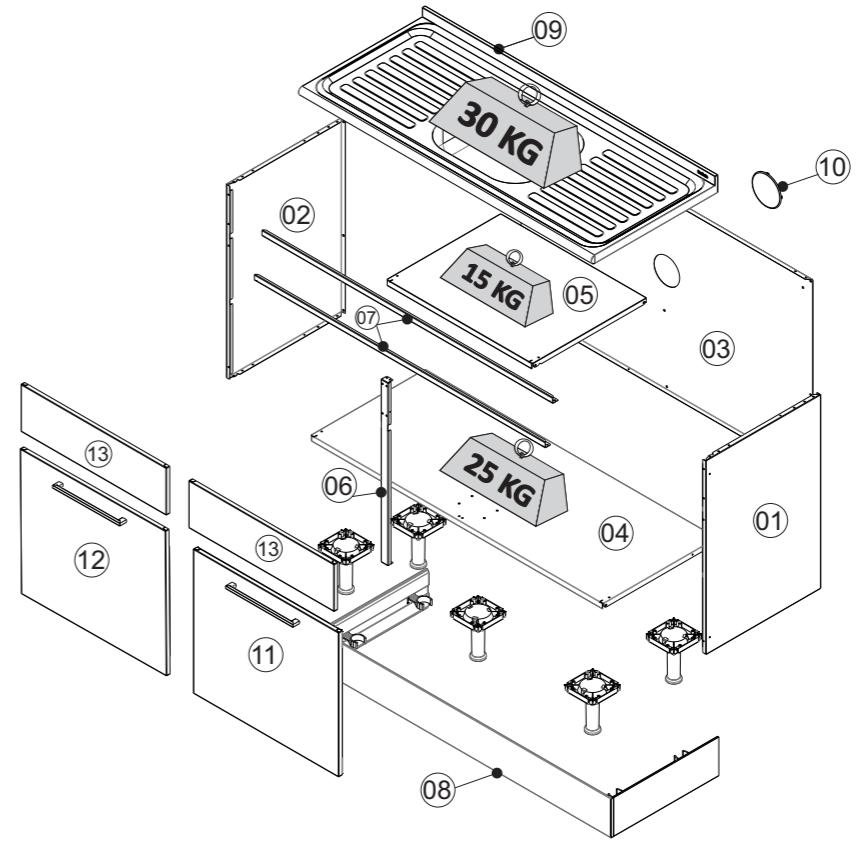


CORPO / CARCASS / CAJA					
Nº	CÓDIGO	DESCRIÇÃO / DIMENSÃO	ACABAMENTO	QUANTIDADE	
	CODE	DESCRIPTION / DIMENSION (mm)	FINISH	QUANTITY	
	CÓDIGO	DESCRIPCIÓN / DIMENSIÓN (mm)	TERMINACIÓN	CANTIDAD	
01-	3000008970	LATERAL INF DIR GB 2P-120 PIA BRA	690 X 470 X 15 MM	AÇO / STEEL / ACERO - BRANCO / WHITE / BLANCO	1
02 -	3000008971	LATERAL INF ESQ GB 2P-120 PIA BRA	690 X 470 X 15 MM	AÇO / STEEL / ACERO - BRANCO / WHITE / BLANCO	1
03 -	3000008843	COSTA GB 2P-120 PIA EXCLUSIVE BRA	1197 X 690 X 15 MM	AÇO / STEEL / ACERO - BRANCO / WHITE / BLANCO	1
04 -	3000008574	FUNDO GB 2P2G-120 NG C/CALHA REF BRA	1198 X 468 X 20 MM	AÇO / STEEL / ACERO - BRANCO / WHITE / BLANCO	1
05 -	3000005677	TETO/PRAT IPLP-60 NG BRA	599 X 449 X 20 MM	AÇO / STEEL / ACERO - BRANCO / WHITE / BLANCO	1
06 -	3000008972	COLUNA 2P-120 PIA EXC BRA	650 X 30 X 22 MM	AÇO / STEEL / ACERO - BRANCO / WHITE / BLANCO	1
07 -	3000000883	CALHA SUPERIOR IG3A-120 BRA	1192 X 23 X 20 MM	AÇO / STEEL / ACERO - BRANCO / WHITE / BLANCO	2
08 -	1000010291	KIT RODAPE PLAS EXC 47 X 120 PVC NTN	1200 X 442 X 138 MM	PVC - NOGAL TERRACOTA	1
	1000009826	KIT RODAPE PLAS EXC 47 X 120 PVC CDM	1200 X 442 X 138 MM	PVC - CONCRETO/CONCRETO/CONCRETE	1
09 -	1000006984	PIA INOX 120X520MM FRR ARR 10.010	1202 X 520 MM	AÇO INOXIDAVEL/ACERO INOXIDABLE/STAINLESS STEEL	1
10 -	3000004161	TAM PA PLAST FURO SAIDA DE AGUA	110 X 14 MM	PLÁSTICO/PLASTIC/PLÁSTICO - BRANCO/WHITE/BLANCO	1

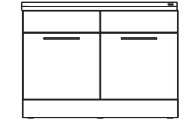
PORTAS / DOORS / PUERTAS - ABERTURA LADO DIREITO / RIGHT SIDE OPENING / APERTURA LADO DERECHO					
Nº	CÓDIGO	DESCRIÇÃO / DIMENSÃO	ACABAMENTO	QUANTIDADE	
	CODE	DESCRIPTION / DIMENSION (mm)	FINISH	QUANTITY	
	CÓDIGO	DESCRIPCIÓN / DIMENSIÓN (mm)	TERMINACIÓN	CANTIDAD	
11-	3000008535	PORTA MED-60 DOB P-256 C/REF 35 BRM	596 X 515 X 17 MM	AÇO / STEEL / ACERO - BRANCO / WHITE / BLANCO	1
	3000008560	PORTA MED-60 DOB P-256 C/REF 35 PTM	596 X 515 X 17 MM	AÇO / STEEL / ACERO-PRETO FOSCO/BLACK MATT/NEGRO MATE	1

PORTAS / DOORS / PUERTAS ABERTURA LADO ESQUERDO / LEFT SIDE OPENING / APERTURA LADO IZQUIERDO					
Nº	CÓDIGO	DESCRIÇÃO / DIMENSÃO	ACABAMENTO	QUANTIDADE	
	CODE	DESCRIPTION / DIMENSION (mm)	FINISH	QUANTITY	
	CÓDIGO	DESCRIPCIÓN / DIMENSIÓN (mm)	TERMINACIÓN	CANTIDAD	
12-	3000008578	PORTA MED-60 DOB P-256 C/REF 35 BRM	596 X 515 X 17 MM	AÇO / STEEL / ACERO - BRANCO / WHITE / BLANCO	1
	3000008582	PORTA MED-60 DOBR P-256 C/REF 35 PTM	596 X 515 X 17 MM	AÇO / STEEL / ACERO-PRETO FOSCO/BLACK MATT/NEGRO MATE	1

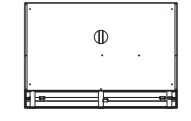
FRENTE GAVETA / DRAWER FRONT / FRENTE DE CAJÓN					
Nº	CÓDIGO	DESCRIÇÃO / DIMENSÃO	ACABAMENTO	QUANTIDADE	
	CODE	DESCRIPTION / DIMENSION (mm)	FINISH	QUANTITY	
	CÓDIGO	DESCRIPCIÓN / DIMENSIÓN (mm)	TERMINACIÓN	CANTIDAD	
13-	3000008839	FRENTE GAV-60 DOB EXC S/PUX BRM	596 X 168 X 17 MM	AÇO / STEEL / ACERO - BRANCO FOSCO / WHITE MATT / BLANCO MATT	2
	3000008851	FRENTE GAV-60 DOB S/PUX INX	596 X 168 X 17 MM	AÇO INOXIDAVEL/ACERO INOXIDABLE/STAINLESS STEEL	2
	3000008849	FRENTE GAV-60 DOB EXC S/PUX PTM	596 X 168 X 17 MM	AÇO / STEEL / ACERO - PRETO FOSCO / BLACK MATT / NEGRO MATT	2



BALC 2PT 120 P/ PIA
 Produto Montado
 C: 1201 A: 980 P:520 MM



Frete



Verso

Peso máximo suportado
 Maximum weight supported
 Peso máximo soportado

Sugestão da quantidade de pessoas necessárias para montagem e fixação do produto na parede.

Tip of the number of people required for product assembly and wall mounting.

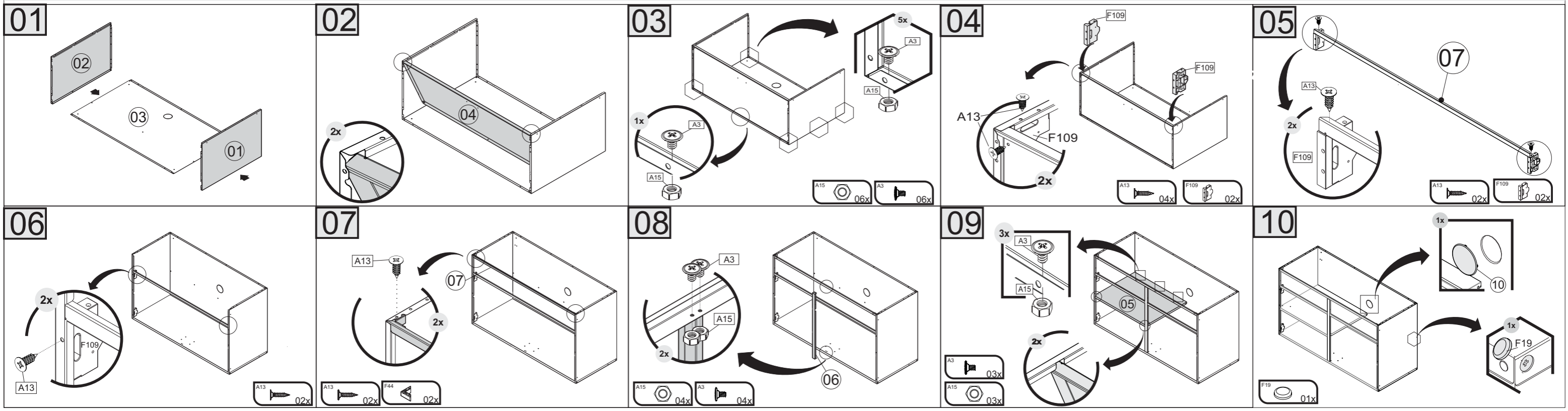
Consejo de la cantidad de personas necesarias para el montaje de productos y montaje de la pared.

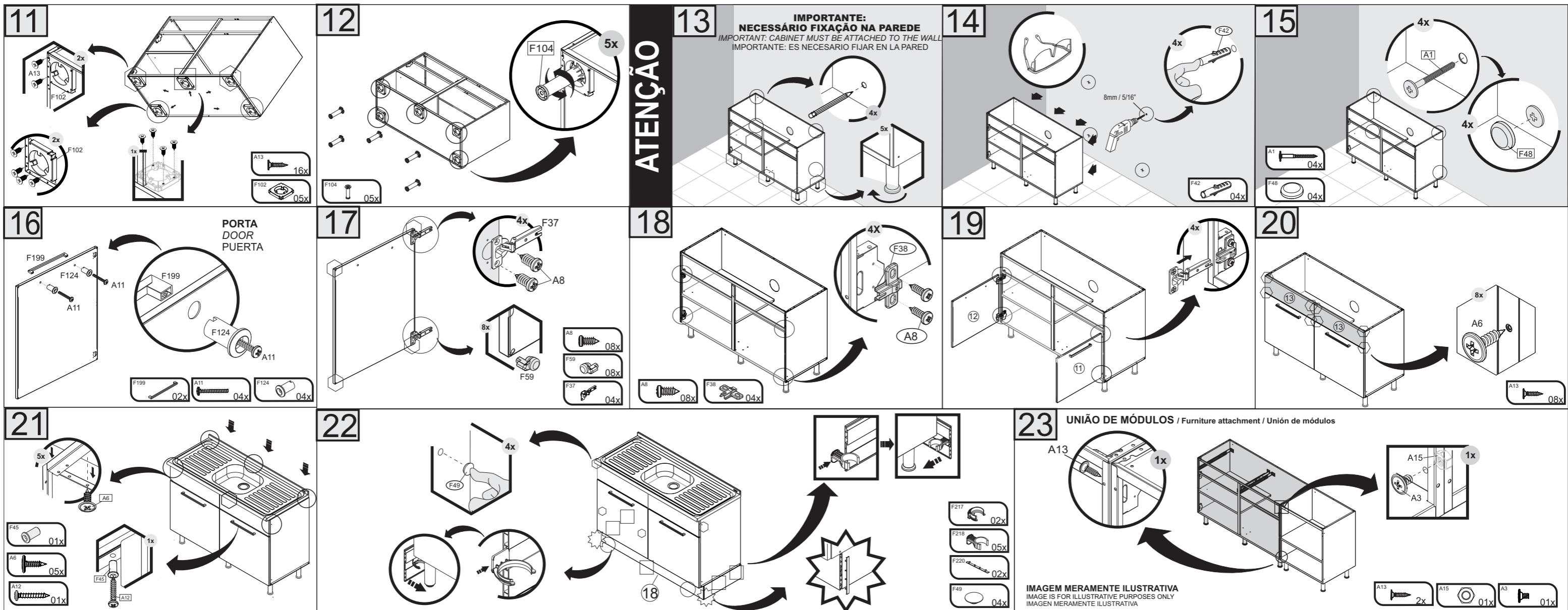


A1 - 1000000216 - 4,8x45 MM 	A3 - 1000000202 - PARAF. 3/16x1/4 FL 	A6 - 1000000209 - 4,2x13 CTP 	A8 - 1000000233 - PARAF. 4,2x9,5 CP 	A11 - 1000000211 - 3,5x25 CP 	A12 - 1000000225 - 4x25MM
A13 - 1000000227 - 3,5x14 CC 	A15 - 1000000204 - PORCA 3/16 	F19 - 1000000291 - 10 MM BRALC 	F37 - 1000001194 - 35MM 	F38 - 1000001229 - 35MM 	F42 - 1000000276 - 08 C/ 4,5MM - PP
F44 - 3000004179 - 47x47x18MM-PP CALÇOL "L-SHAPPED" BRACKET CUÑA L 	F45 - 1000000278 - NYLON 	F48 - 1000000281 - 13 MM BR 	F49 - 1000000277 - 4,5MM - PP 	F59 - 3000004194 - 10 MM 	F102 - 3000000061 - PP
F104 - 3000004172 - PP 	F109 - 3000005582 - 35MM 	F124 - 1000000186 - 15MM - NYLON 	F199 - 1000008650 - 256 MM 276 X 10 X 28 MM 	F217 	F218
F220 - ACABAMENTO RODAPÉ KIT RODAPÉ 					

*FERRAMENTAS NÃO FORNECIDAS
 *Tools Needed (not supplied)
 *Herramientas no suministradas

SAC
 0800 032 6111
 www.cozinhasitaitaia.com.br





Termo de Garantia

PARABÉNS!

Você acaba de comprar um produto que é referência de qualidade, durabilidade e beleza em todo o Brasil. Isso porque a Itatiaia faz de tudo para oferecer a você as melhores cozinhas de aço do mercado.

DISPOSIÇÕES E PRAZOS DE GARANTIA

A Itatiaia Móveis S/A estipula que o produto especificado, fica garantido pelo prazo de doze (12) meses, contados a partir da entrega efetiva do produto. Este prazo é compreendido como sendo: 3 (três) meses como garantia legal e 9 (nove) meses como garantia contratual.

Constatado o eventual defeito de fabricação, o consumidor deverá entrar em contato com a loja onde adquiriu o produto.

No prazo de garantia, as partes eventualmente defeituosas serão substituídas gratuitamente, por outra da mesma linha e modelo, assim como a mão-de-obra aplicada.

O projeto, instalação e a montagem na residência do consumidor não é de responsabilidade da Itatiaia. A montagem deve seguir corretamente as instruções que se encontram dentro da embalagem de cada módulo.

Esta garantia é válida em todo o território brasileiro, inclusive em toda e qualquer região litorânea.

A itatiaia se reserva o direito de efetuar modificações de caráter técnico em seus produtos, sem aviso prévio.

EXCLUSÃO DA GARANTIA

O presente termo exclui de sua garantia:

- danos causados em consequência de acidentes, mau uso, manuseio ou deslocamento incorreto dos produtos;
- danos causados por montagem inadequada;
- danos em decorrência de agentes externos (inundações, incêndios, etc);
- danos causados pela utilização de produtos de limpeza não recomendados no manual de instrução do produto;
- despesas de transporte, frete ou seguro;
- defeitos oriundos da utilização do produto em ambientes sujeitos a gases corrosivos, umidade excessiva ou em locais de altas/baixas temperaturas, poeira ou acidez.

A Itatiaia não se responsabiliza por incorreta instalação de cubas, pias, mármore, granitos ou similares. Também não será responsável pelas instalações elétricas, hidráulicas e de gás, bem como pelos danos que estes possam vir a causar ao produto.

A fixação dos armários de forma segura e garantida depende da qualidade da parede na qual os mesmos serão instalados. A Itatiaia não se responsabiliza por danos causados por instalação dos armários em paredes inadequadas.

CUIDE BEM DO SEU ARMÁRIO

Dicas de limpeza e conservação:

- Evite arrastar objetos em cima dos armários. Eles podem riscar e prejudicar o acabamento de seu móvel de cozinha;
 - Para limpeza, deve ser utilizado apenas produto neutro (verifique na embalagem do produto se está escrito "neutro"). Remova o excesso com pano úmido e seque logo a seguir.
 - Nunca utilize sabões, esponja de aço ou qualquer material que possa arranhar a superfície dos armários durante a limpeza.
 - Não se recomenda o uso de produtos à base de amoníaco.
 - Não utilize plásticos ou papéis coloridos para forrar os armários.
 - Deve-se evitar guardar sal, cebola, catchup, mostarda e outras substâncias ácidas sem as devidas embalagens de proteção.
 - Para os armários com pia, é importante tomar cuidado ao redor dela, evitando-se o contato direto com água nas demais partes do produto. A área exposta a umidade pode influenciar na durabilidade dos seus móveis.
 - Tente evitar a exposição direta ao sol. Sugere-se utilização de cortinas para proteger seus móveis de cozinha.
 - Produtos adquiridos fora do Brasil com defeitos de fabricação, favor entrar em contato com a loja onde adquiriu sua Cozinha Itatiaia.
 - Esta orientação deve ser guardada para futura consulta, caso necessário.
- ATENÇÃO: Não utilize panos muito umedecidos na limpeza do armário, pois a umidade excessiva pode danificar o produto.

TAKING GOOD CARE OF YOUR CABINET

Cleaning and caring instructions:

- Avoid dragging objects on top of the cabinet. They might scratch the finishing.
 - Only non-abrasive natural chemical products are recommended to clean your cabinet. Simply wipe the cabinet down with a wet cloth to remove the cleaning product excess.
 - Never clean the cabinet with scouring powders, steel scrubber pads or any other product which can scratch its surface.
 - Chemical products are not recommended.
 - Cabinet surfaces should not be covered with colored plastic or paper sheets.
 - Acid substances like salt, onion, ketchup and mustard must remain properly stored in sealed containers.
 - Avoid the direct contact of water with other surfaces than the sink, as the humidity can affect the durability of the cabinets.
 - Avoid cabinets exposure to direct Sun light. Drapers suggested.
 - For technical assistance outside Brazil, please, contact the store where you purchased your Itatiaia kitchen.
 - This guidance should be saved for future reference, if necessary.
- BEWARE: Do not use a damp cloth to clean the cabinet. Excessive moisture can damage its surface.

CUIDE BIEN DE SU APARADOR

Indicaciones de limpieza y conservación

- Evite arrastrar objetos encima de los aparadores. Ellos pueden riscar o dañar el acabado de su mueble de cocina.
 - Para limpieza, se debe utilizar apenas producto neutro (verifique en el embalaje del producto si está escrito "neutro"). Remueva el exceso con un paño húmedo y a seguir seque luego.
 - Nunca utilize sabones, esponja de acero o cualquier material que pueda arrañar la superficie de los armarios durante la limpieza.
 - No es recomendable utilizar productos con amoníaco.
 - No utilizar plásticos o papeles coloridos para forrar los armarios.
 - Debe evitarse guardar sal, cebolla, ketchup, mostaza o cualquier producto ácido sin el embalaje de protección.
 - Para los armarios con lavaplatos, es importante tomar cuidado alrededor de ella, evitando el contacto directo con el agua en las demás partes del producto. El área expuesta a la humedad puede influir en la durabilidad de sus muebles.
 - Evite la exposición directa al sol. Se sugiere la utilización de cortinas para proteger sus muebles de cocina.
 - Los productos adquiridos fuera de Brasil con defectos de fabricación de productos, favor póngase en contacto con la tienda donde compró su Cocina Itatiaia.
 - Esta orientación se debe guardar para futuras referencias, si es necesario.
- ATENCIÓN: No utilize paños muy humedecidos en la limpieza del armario, pues la humedad excesiva puede dañar el producto.

Itatiaia