

- Este manual deve ser guardado para futura consulta, caso necessário.
- This manual should be retained for future reference, if necessary
- Este manual debe guardarse para futuras referencias, si es necesario.



**CORPO / CARCASS / CAJA**

Nº	CÓDIGO CODE CÓDIGO	DESCRIÇÃO / DIMENSÃO (mm) DESCRIPTION / DIMENSION (mm) DESCRIPCIÓN / DIMENSIÓN (mm)	MATERIAL / ACABAMENTO Raw Material / FINISH MATERIA PRIMA / TERMINACIÓN	QUANTIDADE QUANTITY CANTIDAD
01-	3000006723-	LATERAL DIR IGH1G1-80 COOK TOP BRA / 690 X 470 X 15 MM	AÇO/STEEL/ACERO - BRANCO/WHITE/BLANCO	1
02-	3000006726-	LATERAL ESQ IGH1G1-80 COOK TOP BRA / 690 X 470 X 15 MM	AÇO/STEEL/ACERO - BRANCO/WHITE/BLANCO	1
03-	3000006233-	FUNDO IG2A-80 NG BRA / 798 X 468 X 20 MM	AÇO/STEEL/ACERO - BRANCO/WHITE/BLANCO	1
04-	3000006728-	PRATELEIRA IGH1G1-80 NG BRA / 798 X 468 X 20 MM	AÇO/STEEL/ACERO - BRANCO/WHITE/BLANCO	1
05-	3000006731-	COSTA REBAIXADA IGH1G1-80 COOKTOP B / 797 X 359 X 15 MM	AÇO/STEEL/ACERO - BRANCO/WHITE/BLANCO	1
06-	3000000205-	CALHA SUPERIOR IPLD-80 BRA / 792 X 23 X 20 MM	AÇO/STEEL/ACERO - BRANCO/WHITE/BLANCO	1
07-	3000006719-	FUNDO GAVETAO ARAMADO 80 BRA / 752 X 408 X 231 MM	AÇO/STEEL/ACERO - BRANCO/WHITE/BLANCO	1
08-	1000007393-	KIT LAT ARAMADO - GAVETAO IGH1G1-80	AÇO/STEEL/ACERO - BRANCO/WHITE/BLANCO	1

**PORTAS / DOORS / PUERTAS**

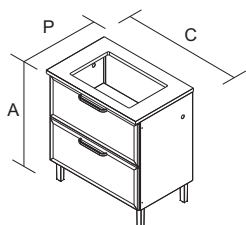
Nº	CÓDIGO CODE CÓDIGO	DESCRIÇÃO / DIMENSÃO (mm) DESCRIPTION / DIMENSION (mm) DESCRIPCIÓN / DIMENSIÓN (mm)	MATERIAL / ACABAMENTO Raw Material / FINISH MATERIA PRIMA / TERMINACIÓN	QUANTIDADE QUANTITY CANTIDAD
09-	3000006290-	PORTA HOR-80 TARSILA P-224 C/REF BRA / 796 X 338 X 20 MM	AÇO/STEEL/ACERO - BRANCO/WHITE/BLANCO	1

**FRENTE GAVETA / DRAWER FRONT / FRENTE DE CAJÓN**

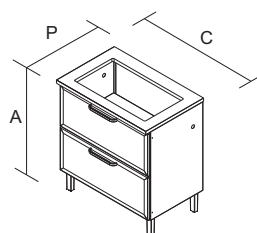
10-	3000006722-	FRENTE GAVETAO-80 P/224 C/REF BR / 796 X 338 X 20 MM	AÇO/STEEL/ACERO - BRANCO/WHITE/BLANCO	1
-----	-------------	--	---------------------------------------	---

**TAMPO / COUNTERTOP / CUBIERTA**

Nº	CÓDIGO CODE CÓDIGO	DESCRIÇÃO / DIMENSÃO (mm) DESCRIPTION / DIMENSION (mm) DESCRIPCIÓN / DIMENSIÓN (mm)	MATERIAL / ACABAMENTO Raw Material / FINISH MATERIA PRIMA / TERMINACIÓN	QUANTIDADE QUANTITY CANTIDAD
11-	3100017805-	TAMPO RETO IG2-80 COOKTOP 4B MULT P / 801 X 520 X 25 MM	MADEIRA/WOOD/MADEIRA - GRANITO PRETO/BLACK GRANITE/GRANITO NEGRO 1	1



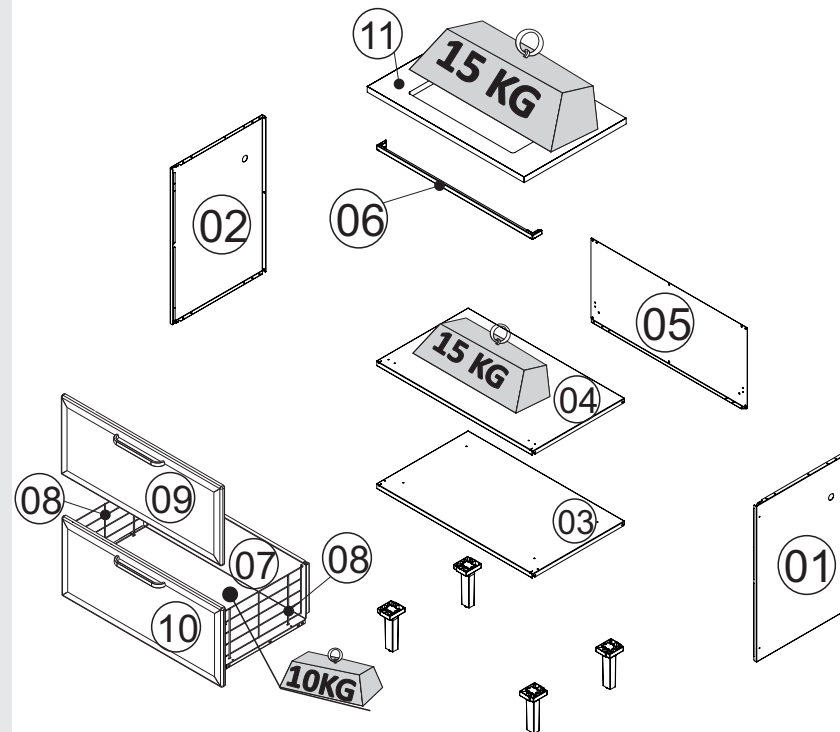
**IGHG1-80 COOK 4B**  
Produto Montado  
C: 0,80 A: 0,87 P:0,52 M



**IGHG1-80 COOK 5B**  
Produto Montado  
C: 0,80 A: 0,87 P:0,52 M



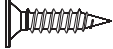
Peso máximo distribuído suportado  
Maximum weight supported distributed  
Peso máximo admitido distribuído



# MONTAGEM DOS PÉS

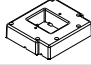
LEGS ASSEMBLY  
ARMADO DE LAS PATAS

**A13** - 1000000227 - 3,5x14 CC **24**



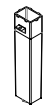
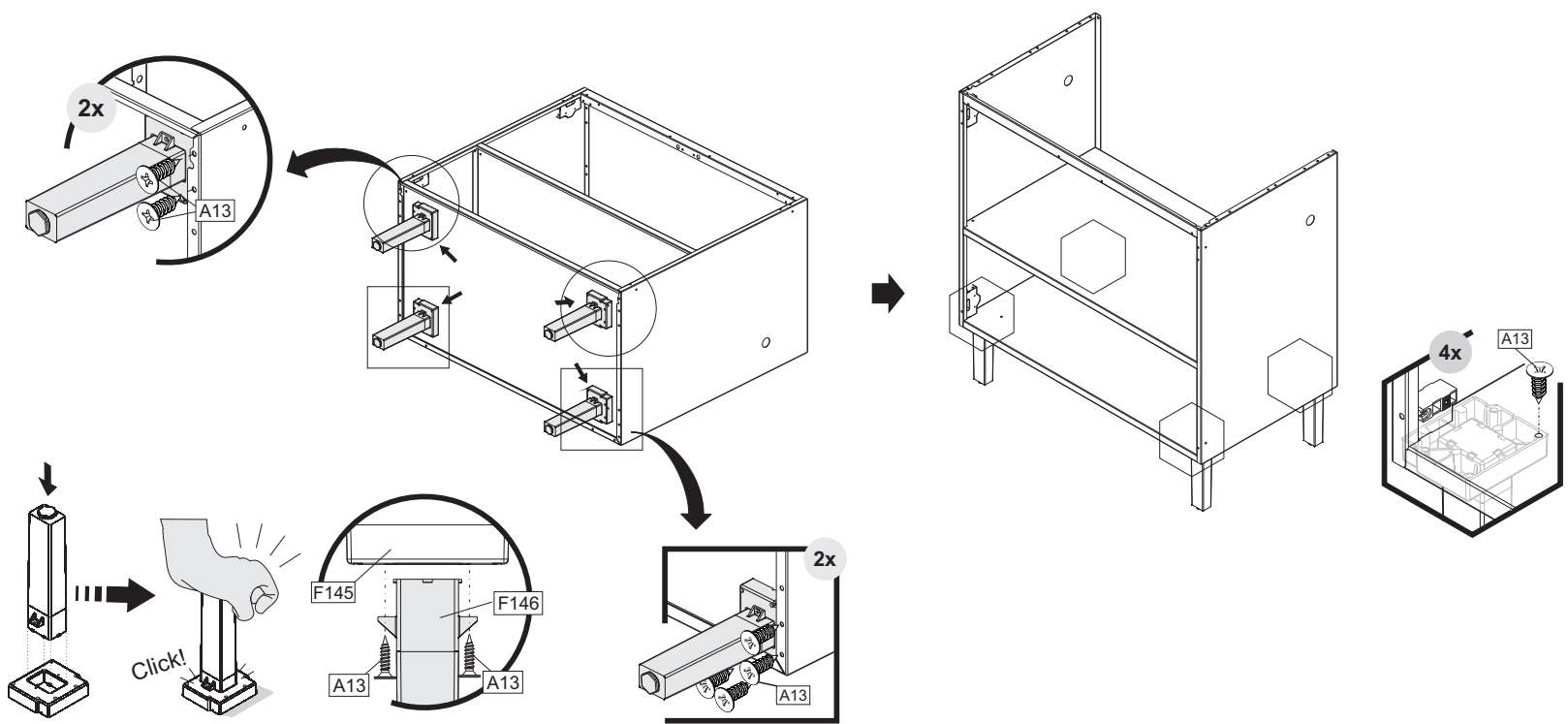
**F145** - 3000005584 **04**

BASE PE PLASTICA  
LEG BASE  
BASE DE PATA PLASTICA



**F146** - 3000005590 **04**

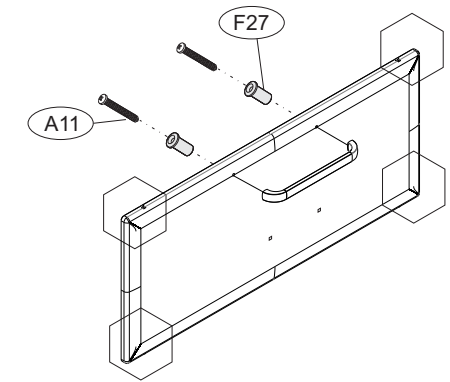
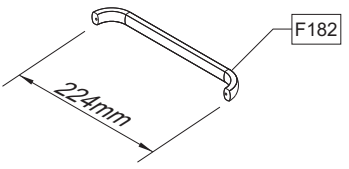
PÉ ARMARIO  
FOOT CABINET  
PATA

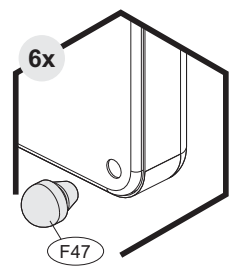
# MONTAGEM DE FRENTE

ASSEMBLING INSTRUCTIONS-CABINETS FRONT PORTION  
ARMADO FRONTAL

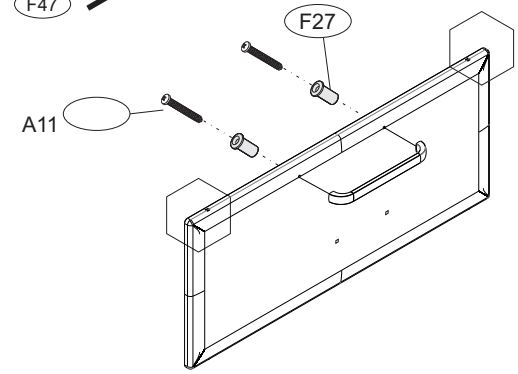
PUXADOR / DIMENSÃO  
HANDLE / DIMENSION  
TIRADOR / DIMENSIÓN



**FRENTE DE GAVETA**  
DRAWER FRONT  
FRENTE DE CAJÓN  
(795 X 340 X 20 mm)



**PORTA**  
DOOR  
PUERTA  
(795 X 340 X 20 mm)




**FERRAGEM PUXADORES**  
HANDLE HARDWARE  
HERRAJE TIRADORES

**A11**- 1000000211 - 3,5x25 CP **04**




**F27** - 3000004155 - 19 MM **04**

BUCHA PUXADOR  
HANDLE SCREW ANCHOR  
TARUGO TIRADOR




**F47**- 3000004163 - 6 MM **06**

BATOQUE PORTA - PVC  
PVC STOPPER  
TOPE PARA PUERTA - PVC



**F182**- 1000006989 -239 X 33 X 15MM **02**



PUXADOR  
HANDLE  
TIRADOR