

ORIENTAÇÃO DE MONTAGEM
 ASSEMBLY INSTRUCTION
 ORIENTACIÓN DE ARMADO
 1000011012 - 16/04/2019



CORPO / CARCASS / CAJA					
Nº	CÓDIGO	DESCRIÇÃO / DIMENSÃO	ACABAMENTO	QUANTIDADE	
	CODE	DESCRIPTION / DIMENSION (mm)	FINISH	QUANTITY	
	CÓDIGO	DESCRIPCIÓN / DIMENSION (mm)	TERMINACIÓN	CANTIDAD	
01-	3000006723	LATERAL DIR IGHIG1-80 COOK TOP BRA	690 x 472 x 17	AÇO / STEEL / ACERO - BRANCO / WHITE / BLANCO	1
02-	3000006726	LATERAL ESQ IGHIG1-80 COOK TOP BRA	690 x 472 x 17	AÇO / STEEL / ACERO - BRANCO / WHITE / BLANCO	1
03-	3000006233	FUNDO IG2A-80 NG BRA	799 x 469 x 19	AÇO / STEEL / ACERO - BRANCO / WHITE / BLANCO	1
04-	3000005711	PRATELEIRA IG2A-80 NG BRA	799 x 469 x 19	AÇO / STEEL / ACERO - BRANCO / WHITE / BLANCO	1
05-	3000006731	COSTA REBAIXADA IGHIG1-80 COOKTOP B	797 x 359 x 15	AÇO / STEEL / ACERO - BRANCO / WHITE / BLANCO	1
06-	3000000205	CALHA SUPERIOR IPLD-80 BRA	793 x 20 x 24	AÇO / STEEL / ACERO - BRANCO / WHITE / BLANCO	1
07-	3100017805	TAM PO RT ENC-12 IG2-80 COOK MT 4B	801x 520 x 25	MADEIRA/WOOD/MADEIRA - GRANITO PRETO / BLACK GRANITE / GRANITTO NEGRO	1
	3100017811	TAM PO RT ENC-12 IG2-80 COOK MT 5B			

PORTAS / DOORS / PUERTAS - ABERTURA LADO DIREITO / RIGHT SIDE OPENING / APERTURA LADO DERECHO					
Nº	CÓDIGO	DESCRIÇÃO / DIMENSÃO	ACABAMENTO	QUANTIDADE	
	CODE	DESCRIPTION / DIMENSION (mm)	FINISH	QUANTITY	
	CÓDIGO	DESCRIPCIÓN / DIMENSION (mm)	TERMINACIÓN	CANTIDAD	
08-	3000006303	PORTA ALTA-40 ITANEW P-224 C/REF DI	683 x 395 x 17	AÇO / STEEL / ACERO - BRANCO / WHITE / BLANCO	1

PORTAS / DOORS / PUERTAS ABERTURA LADO ESQUERDO / LEFT SIDE OPENING / APERTURA LADO IZQUIERDO					
Nº	CÓDIGO	DESCRIÇÃO / DIMENSÃO	ACABAMENTO	QUANTIDADE	
	CODE	DESCRIPTION / DIMENSION (mm)	FINISH	QUANTITY	
	CÓDIGO	DESCRIPCIÓN / DIMENSION (mm)	TERMINACIÓN	CANTIDAD	
09-	3000006306	PORTA ALTA-40 ITANEW P-224 C/REF ES	683 x 395 x 17	AÇO / STEEL / ACERO - BRANCO / WHITE / BLANCO	1

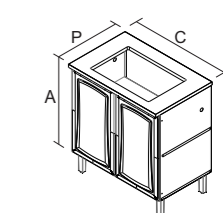
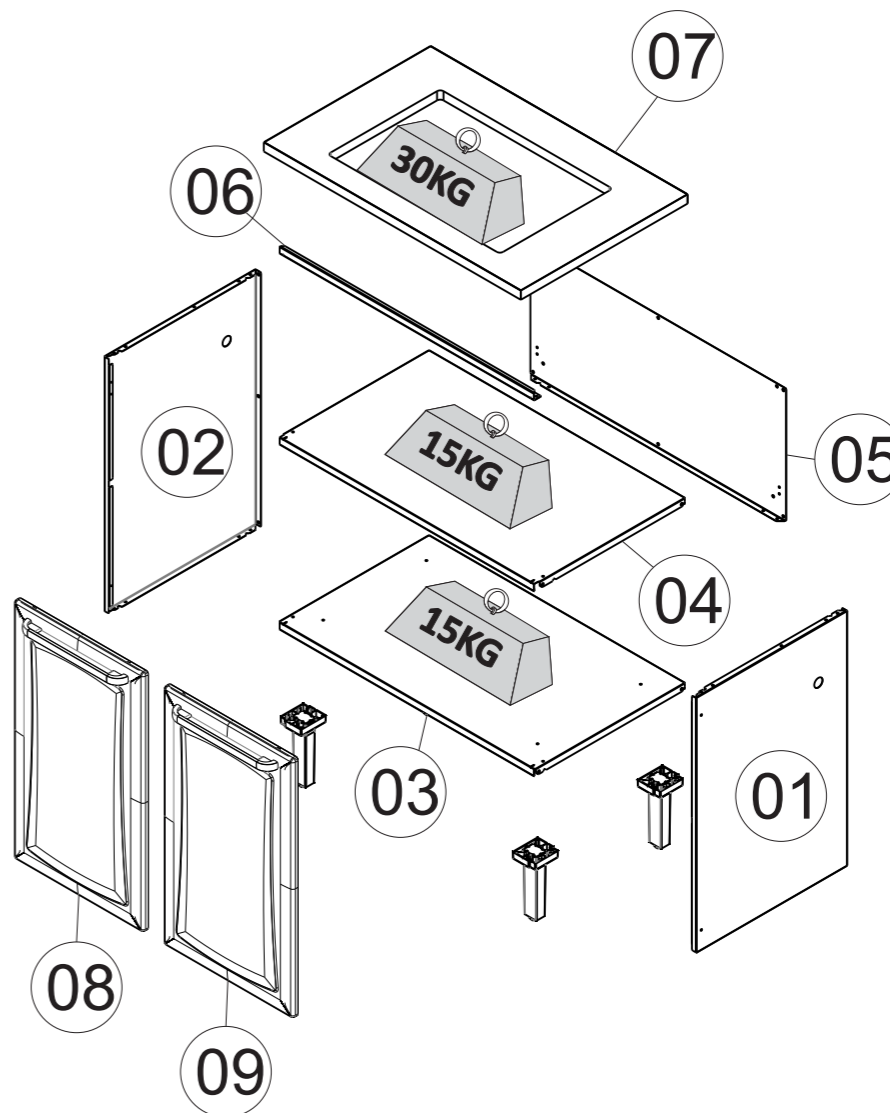
Sugestão da quantidade de pessoas necessárias para montagem e fixação do produto na parede.



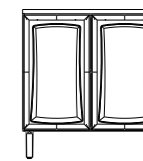
Montagem
Mounting
Montaje

Tip of the number of people required for product assembly and wall mounting.

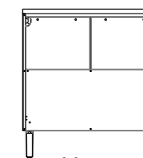
Consejo de la cantidad de personas necesarias para el montaje de productos y montaje de la pared.



IG2A-COOK 80
Produto Montado
C: 800 A: 870 P: 520 MM



Frete



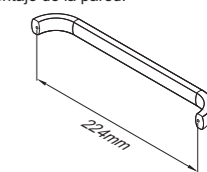
Verso

KG Peso máximo suportado
Maximum weight supported
Peso máximo suportado

Sugestão da quantidade de pessoas necessárias para montagem e fixação do produto na parede.

Tip of the number of people required for product assembly and wall mounting.

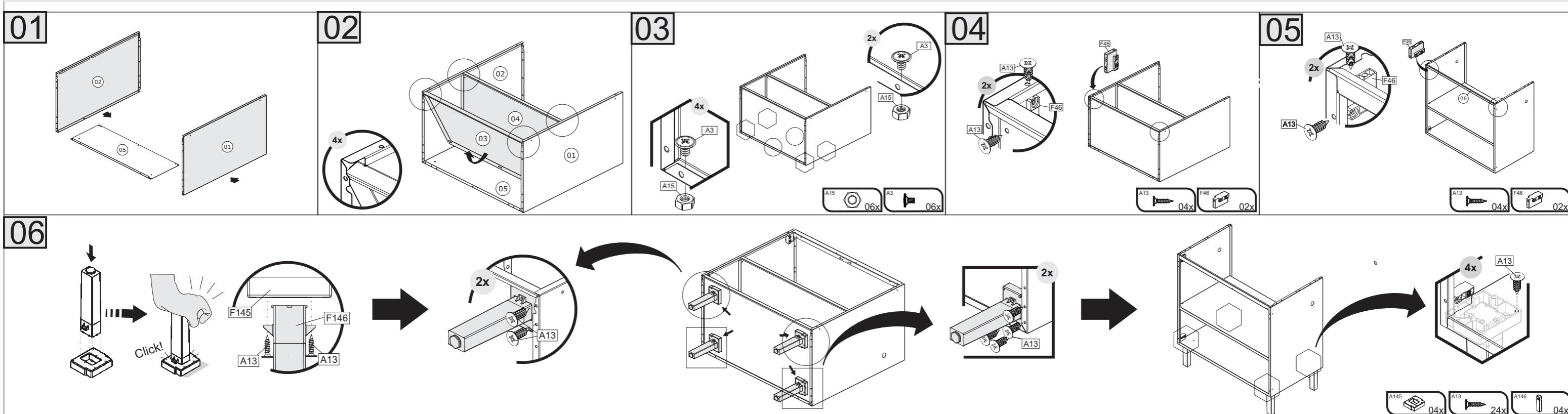
Consejo de la cantidad de personas necesarias para el montaje de productos y montaje de la pared.

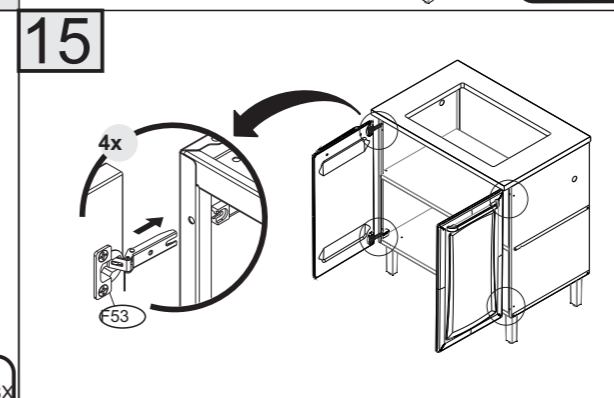
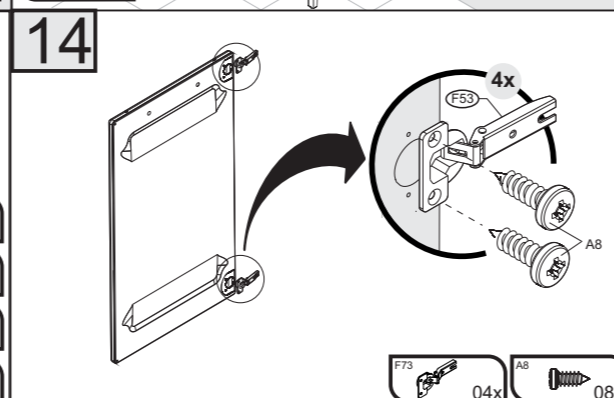
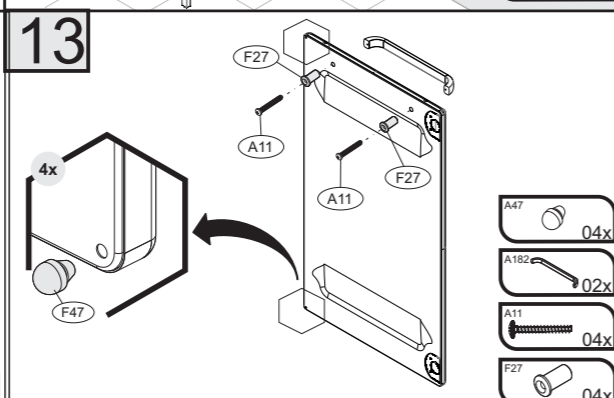
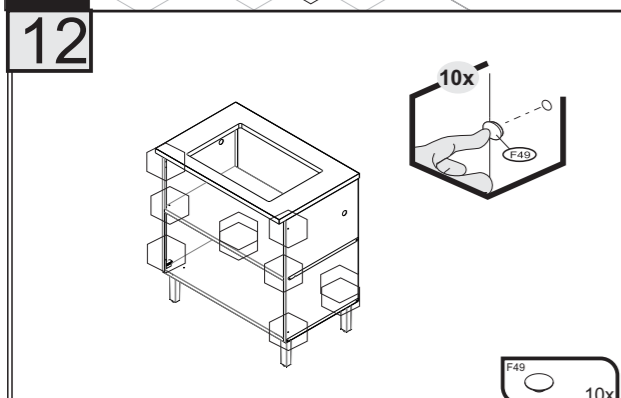
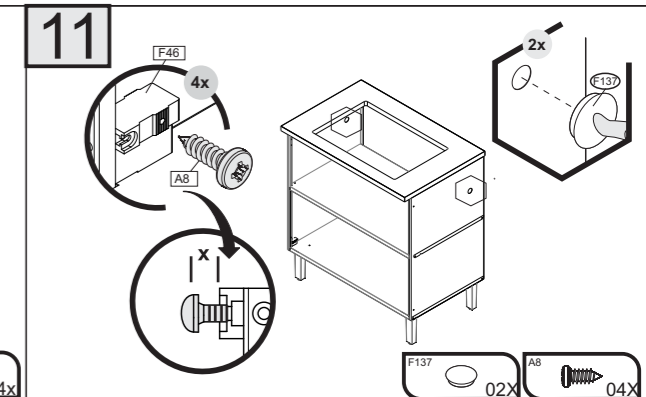
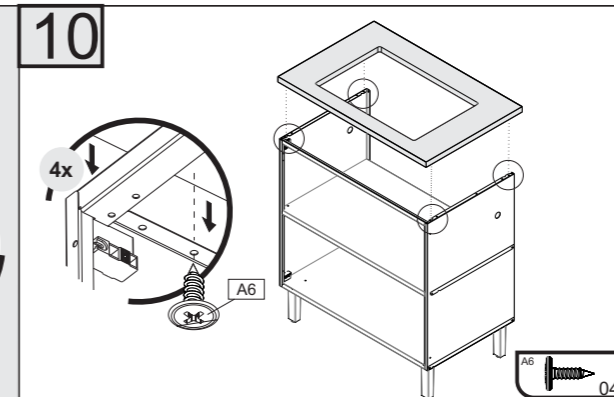
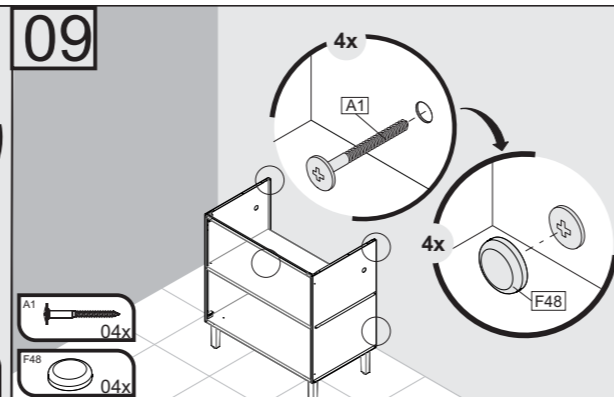
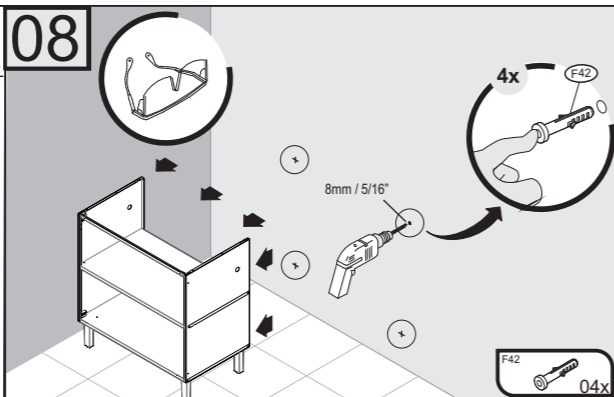
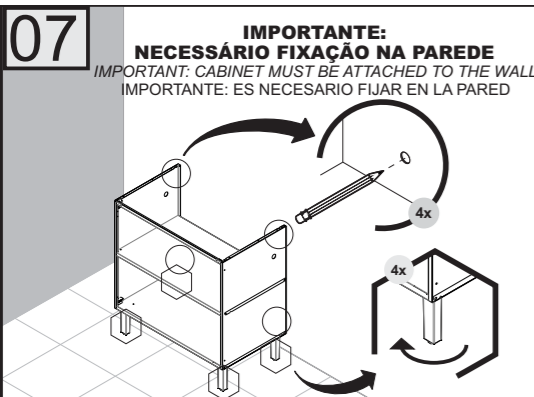


PUXADOR / DIMENSÃO
HANDLE / DIMENSION
TIRADOR / DIMENSIÓN

A1 - 1000000216 - 4,8x45 MM 04	A3 - 1000000202 - PARAF. 3/16x1/4 FL 08	A6 - 1000000209 - 4,2x13 CTP 04	A8 - 1000000233 - PARAF. 4,2x9,5 CP 12	A11 - 1000000211 - 3,5x25 CP 04	A13 - 1000000227 - 3,5x14 CC 32
A15 - 1000000204 - PORCA 3/16 08	F42 - 1000000276 - 08 C/ 4,5MM - PP 04	F46 -3000004178 - 45x28x18MM NYLON 04	F48 - 1000000281 - 13 MM BR 04	F49 - 1000000277 - 4,5MM - PP 10	F47 - 3000004163 04
F73 - 1000000329 - 26MM 04	F27 - 3000004155 - 19MM - NYLON 04	F137 - 100003482 - 26 MM 02	F145 - 3000005584 78 X 68 X 18,5 MM - PP 04	F146 - 3000005590 -174 X 48 X 43 MM - PP 04	F182 - 1000006989 02

***FERRAMENTAS NÃO FORNECIDAS**
*Tools Needed (not supplied)
*Herramientas no suministradas





RECOMENDAÇÃO IMPORTANTE:
Por motivo de segurança não utilize o botijão de gás dentro do armário.
WARNING:
For safety reasons do not place the propane tank within the cabinet.
Recomendación importante:
Por motivo de seguridad no utilice el botellón de gas dentro del armario.

Termo de Garantia

PARABÉNS!

Você acaba de comprar um produto que é referência de qualidade, durabilidade e beleza em todo o Brasil. Isso porque a Itatiaia faz de tudo para oferecer a você as melhores cozinhas de aço do mercado.

DISPOSIÇÕES E PRAZOS DE GARANTIA

A Itatiaia Móveis S/A estipula que o produto especificado, fica garantido pelo prazo de doze (12) meses, contados a partir da entrega efetiva do produto. Este prazo é compreendido como sendo: 3 (três) meses como garantia legal e 9 (nove) meses como garantia contratual.

Constatado o eventual defeito de fabricação, o consumidor deverá entrar em contato com a loja onde adquiriu o produto.

No prazo de garantia, as partes eventualmente defeituosas serão substituídas gratuitamente, por outra da mesma linha e modelo, assim como a mão-de-obra aplicada.

O projeto, instalação e a montagem na residência do consumidor não é de responsabilidade da Itatiaia. A montagem deve seguir corretamente as instruções que se encontram dentro da embalagem de cada módulo.

Esta garantia é válida em todo o território brasileiro, inclusive em toda e qualquer região litorânea.

A itatiaia se reserva o direito de efetuar modificações de caráter técnico em seus produtos, sem aviso prévio.

EXCLUSÃO DA GARANTIA

O presente termo exclui de sua garantia:

- danos causados em consequência de acidentes, mau uso, manuseio ou deslocamento incorreto dos produtos;
- danos causados por montagem inadequada;
- danos em decorrência de agentes externos (inundações, incêndios, etc);
- danos causados pela utilização de produtos de limpeza não recomendados no manual de instrução do produto;
- despesas de transporte, frete ou seguro;
- defeitos oriundos da utilização do produto em ambientes sujeitos a gases corrosivos, umidade excessiva ou em locais de altas/baixas temperaturas, poeira ou acidez.

A Itatiaia não se responsabiliza por incorreta instalação de cubas, pias, mármore, granitos ou similares. Também não será responsável pelas instalações elétricas, hidráulicas e de gás, bem como pelos danos que estes possam vir a causar ao produto.

A fixação dos armários de forma segura e garantida depende da qualidade da parede na qual os mesmos serão instalados. A Itatiaia não se responsabiliza por danos causados por instalação dos armários em paredes inadequadas.

CUIDE BEM DO SEU ARMÁRIO

Dicas de limpeza e conservação:

- Evite arrastar objetos em cima dos armários. Eles podem riscar e prejudicar o acabamento de seu móvel de cozinha;
 - Para limpeza, deve ser utilizado apenas produto neutro (verifique na embalagem do produto se está escrito "neutro"). Remova o excesso com pano úmido e seque logo a seguir.
 - Nunca utilize sapólios, esponja de aço ou qualquer material que possa arranhar a superfície dos armários durante a limpeza.
 - Não se recomenda o uso de produtos à base de amoníaco.
 - Não utilize plásticos ou papéis coloridos para forrar os armários.
 - Deve-se evitar guardar sal, cebola, catchup, mostarda e outras substâncias ácidas sem as devidas embalagens de proteção.
 - Para os armários com pia, é importante tomar cuidado ao redor dela, evitando-se o contato direto com água nas demais partes do produto. A área exposta a umidade pode influenciar na durabilidade dos seus móveis.
 - Tente evitar a exposição direta ao sol. Sugere-se utilização de cortinas para proteger seus móveis de cozinha.
 - Produtos adquiridos fora do Brasil com defeitos de fabricação, favor entrar em contato com a loja onde adquiriu sua Cozinha Itatiaia.
 - Esta orientação deve ser guardada para futura consulta, caso necessário.
- ATENÇÃO: Não utilize panos muito umedecidos na limpeza do armário, pois a umidade excessiva pode danificar o produto.

TAKING GOOD CARE OF YOUR CABINET

Cleaning and caring instructions:

- Avoid dragging objects on top of the cabinet. They might scratch the finishing.
 - Only non-abrasive natural chemical products are recommended to clean your cabinet. Simply wipe the cabinet down with a wet cloth to remove the cleaning product excess.
 - Never clean the cabinet with scouring powders, steel scrubber pads or any other product which can scratch its surface.
 - Chemical products are not recommended.
 - Cabinet surfaces should not be covered with colored plastic or paper sheets.
 - Acid substances like salt, onion, ketchup and mustard must remain properly stored in sealed containers.
 - Avoid the direct contact of water with other surfaces than the sink, as the humidity can affect the durability of the cabinets.
 - Avoid cabinets exposure to direct Sun light. Drapers suggested.
 - For technical assistance outside Brazil, please, contact the store where you purchased your Itatiaia kitchen.
 - This guidance should be saved for future reference, if necessary.
- BEWARE: Do not use a damp cloth to clean the cabinet. Excessive moisture can damage its surface.

CUIDE BIEN DE SU APARADOR

Indicaciones de limpieza y conservación

- Evite arrastrar objetos encima de los aparadores. Ellos pueden riscar o dañar el acabado de su mueble de cocina.
 - Para limpieza, se debe utilizar apenas producto neutro (verifique en el embalaje del producto si está escrito "neutro"). Remueva el exceso con un paño húmedo y a seguir seque luego.
 - Nunca utilice sapólios, esponja de acero o cualquier material que pueda arañar la superficie de los armarios durante la limpieza.
 - No es recomendable utilizar productos con amoníaco.
 - No utilizar plásticos o papeles coloridos para forrar los armarios.
 - Debe evitarse guardar sal, cebolla, ketchup, mostaza o cualquier producto ácido sin el embalaje de protección.
 - Para los armarios con lavaplatos, es importante tomar cuidado alrededor de ella, evitando el contacto directo con el agua en las demás partes del producto. El área expuesta a la humedad puede influir en la durabilidad de sus muebles.
 - Evite la exposición directa al sol. Se sugiere la utilización de cortinas para proteger sus muebles de cocina.
 - Los productos adquiridos fuera de Brasil con defectos de fabricación de productos, favor póngase en contacto con la tienda donde compró su Cocina Itatiaia.
 - Esta orientación se debe guardar para futuras referencias, si es necesario.
- ATENCIÓN: No utilice paños muy humedecidos en la limpieza del armario, pues la humedad excesiva puede dañar el producto.

Itatiaia