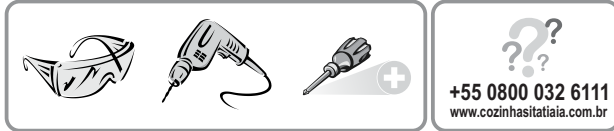
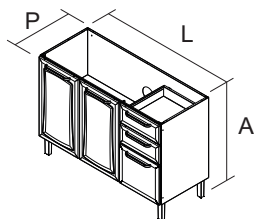


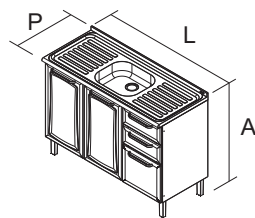
- Este manual deve ser guardado para futura consulta, caso necessário.
 - This manual should be retained for future reference, if necessary
 - Este manual debe guardarse para futuras referencias, si es necesario.



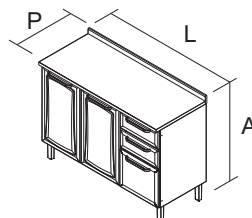
Nº	CÓDIGO CODE CÓDIGO	DESCRIÇÃO / DIMENSÃO (mm) DESCRIPTION / DIMENSION (mm) DESCRIPCIÓN / DIMENSIÓN (mm)	MATERIAL / ACABAMENTO Raw Material/ FINISH MATERIA PRIMA/ TERMINACIÓN	QUANTIDADE QUANTITY CANTIDAD
CORPO / CARCASS / CAJA				
01-	3000005921	LATERAL DIR IG3G2-120 NG BRA / 690 X 470 X 15 MM	AÇO/STEEL/ACERO - BRANCO/WHITE/BLANCO	1
02-	3000005891	LATERAL ESQ IG3A-120 NG BRA / 690 X 470 X 15 MM	AÇO/STEEL/ACERO - BRANCO/WHITE/BLANCO	1
03-	3000001865	COSTA IG3G3GD-120TL BRA / 1197 X 690 X 15 MM	AÇO/STEEL/ACERO - BRANCO/WHITE/BLANCO	1
	3000004821	COSTA IG3G3-120 PIA ESC BRA / 1197 X 690 X 15 MM	AÇO/STEEL/ACERO - BRANCO/WHITE/BLANCO	1
04-	3000005707	FUNDO IG3-120 NG C/ CALHA REF BRA / 1198 X 468 X 20 MM	AÇO/STEEL/ACERO - BRANCO/WHITE/BLANCO	1
05-	3000005711	PRATELEIRA IG2A-80 NG BRA / 798 X 468 X 20 MM	AÇO/STEEL/ACERO - BRANCO/WHITE/BLANCO	1
06-	3000000883	CALHA SUPERIOR IG3A-120 BRA / 1192 X 23 X 20 MM	AÇO/STEEL/ACERO - BRANCO/WHITE/BLANCO	1
07-	3000005405	COLUNA IG3G3GD-120 BRA / 660 X 30 X 11 MM	AÇO/STEEL/ACERO - BRANCO/WHITE/BLANCO	1
08-	1000005748	KIT GD PLASTICA TL BR 390 X 90 ACO / 390 X 90 X 19 MM	PLÁSTICO/PLASTIC/PLÁSTICO - BRANCO/WHITE/BLANCO	2
09-	3000005263	FUNDO GAV IG-40TL ITANEW BRA / 467 X 342 X 15 MM	AÇO/STEEL/ACERO - BRANCO/WHITE/BLANCO	2
10-	3000000143	CALHA SUPERIOR IPL-40 BRA / 392 X 23 X 20 MM	AÇO/STEEL/ACERO - BRANCO/WHITE/BLANCO	1
11-	3000005631	DIVISOR GAVETA 40 385X320X60MM ACO/	PLÁSTICO/PLASTIC/PLÁSTICO - BRANCO/WHITE/BLANCO	1
12-	3000004161	TAMPA PLAST FURO SAIDA DE AGUA	PLÁSTICO/PLASTIC/PLÁSTICO - BRANCO/WHITE/BLANCO	1
PORTAS / DOORS / PUERTAS				
13-	3000006303	PORTA ALTA-40 ITANEW P224 C/REF DIR / 685 X 396 X 20 MM	AÇO/STEEL/ACERO - BRANCO/WHITE/BLANCO	1
14-	3000006306	PORTA ALTA-40 ITANEW P224 C/REF ESQ / 685 X 396 X 20 MM	AÇO/STEEL/ACERO - BRANCO/WHITE/BLANCO	1
15-	3000006338	PORTA PEQ-40 ITANEW P224 C/REF ESQ / 396 X 340 X 20 MM	AÇO/STEEL/ACERO - BRANCO/WHITE/BLANCO	1
	3000007733	PORTA PEQ-40 ITANEW P-224 C/REF ESQ / 396 X 340 X 20 MM	AÇO/STEEL/ACERO - PRETO/BLACK/NEGRO	1
FRENTE GAVETA / DRAWER FRONT / FRENTE DE CAJÓN				
16-	3000006345	FRENTE GAV-40 IGG4 P-224 BRA / 396 X 167 X 20 MM	AÇO/STEEL/ACERO - BRANCO/WHITE/BLANCO	2
	3000007731	FRENTE GAV-40 IGG4 P-224 PTO / 396 X 167 X 20 MM	AÇO/STEEL/ACERO - PRETO/BLACK/NEGRO	2
TAMPO / COUNTERTOP / CUBIERTA				
17-	3100011093	TAMPO RETO IG3-120 MULT PP-389 / 1201 X 505 X 25MM	MADEIRA/WOOD/MADEIRA - GRANITO PRETO/BLACK GRANITE/GRANITO NEGRO	1
18-	3100001939	REGUA/ROD 120 MAD PP-389 / 1201 X 70 X 15MM	MADEIRA/WOOD/MADEIRA - GRANITO PRETO/BLACK GRANITE/GRANITO NEGRO	1
19-	1000006984	PIA INOX 120X520MM FRT ARR 10.01.0	AÇO INOXIDAVEL/ACERO INOXIDABLE/STAINLESS STEEL	1



IG3G2-120 S/T
 PRODUTO MONTADO:
 A: 0,85 L: 1,20 P: 0,49 M



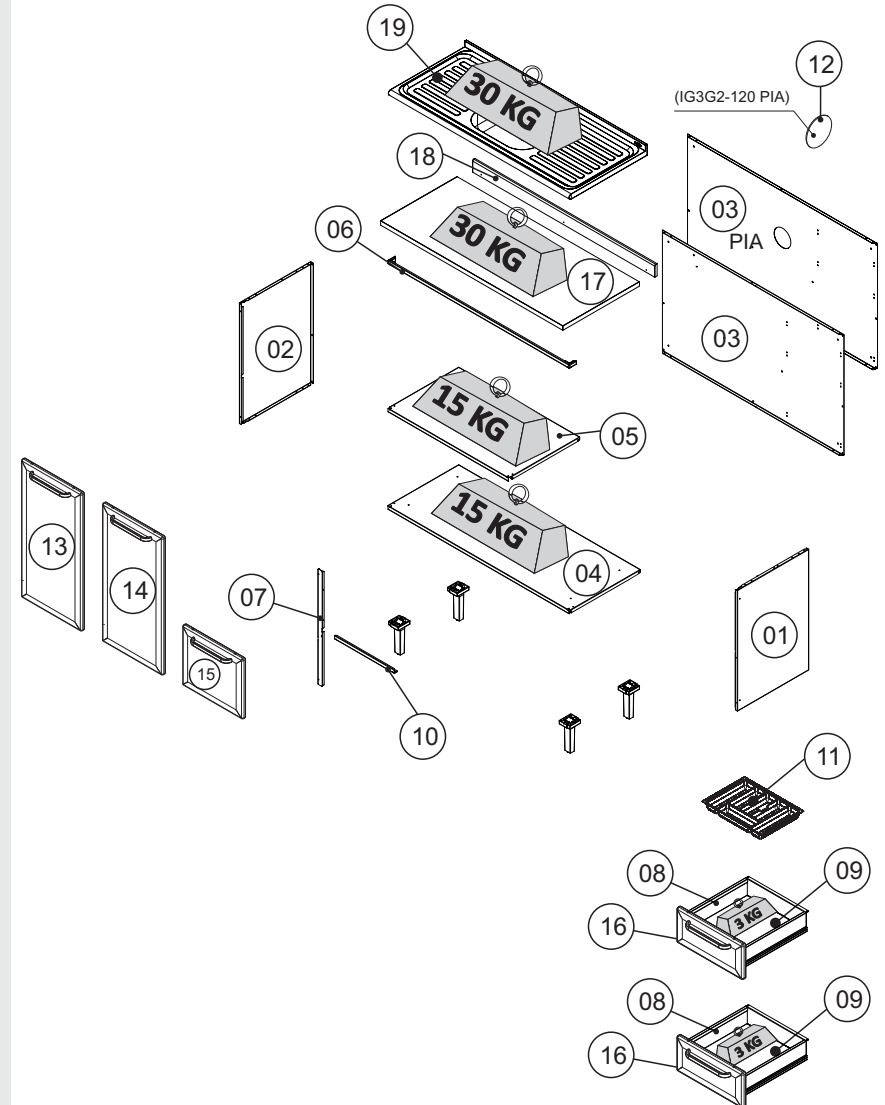
IG3G2-120 PIA
 PRODUTO MONTADO:
 A: 0,87 L: 1,20 P: 0,52 M



IG3G2-120
 PRODUTO MONTADO:
 A: 0,87 L: 1,20 P: 0,52 M

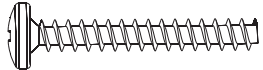


Peso máximo distribuído suportado
 Maximum weight supported distributed
 Peso máximo admitido distribuído



FERRAGEM PUXADORES
HANDLE HARDWARE
HERRAJE TIRADORES

A11- 1000000211 - 3,5x25 CP 10



F47- 3000004163 - 6 MM 14



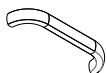
BATOQUE PORTA - PVC
PVC STOPPER
TOPE PARA PUERTA - PVC

F124 - 1000000186 - 15 MM 10



BUCHA PUXADOR
HANDLE SCREW ANCHOR
TARUGO TIRADOR

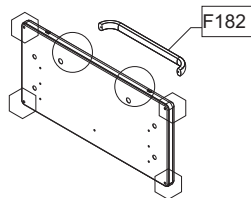
F182- 1000006989 -239 X 33 X 15MM 05



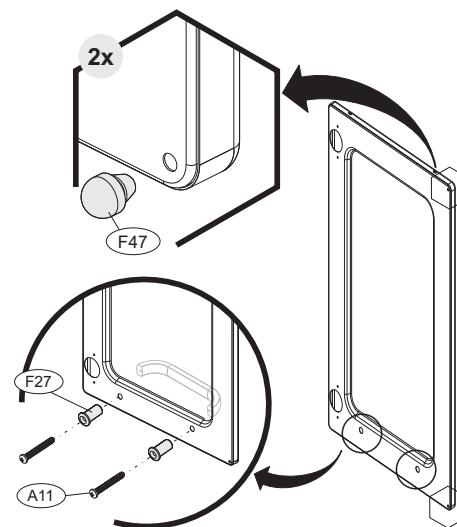
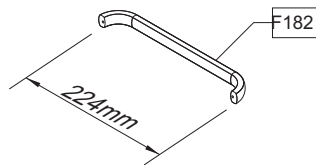
PUXADOR
HANDLE
TIRADOR

MONTAGEM DE FRENTE
ASSEMBLY INSTRUCTIONS-CABINETS FRONT PORTION
ARMADO FRONTAL

FRENTE DE GAVETA
DRAWER FRONT
FRENTE DE CAJÓN
(396 X 126 X 16,5 mm)

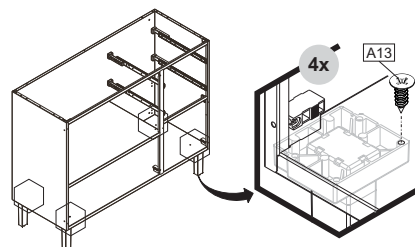
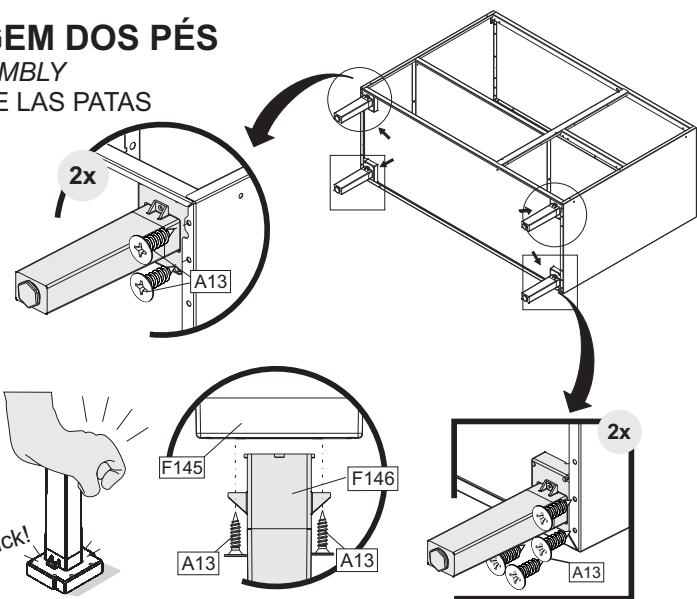


PUXADOR / DIMENSÃO
HANDLE / DIMENSION
TIRADOR / DIMENSIÓN



PORTA
DOOR
PUERTA
(685 X 257 X 20 mm)

MONTAGEM DOS PÉS
LEGS ASSEMBLY
ARMADO DE LAS PATAS

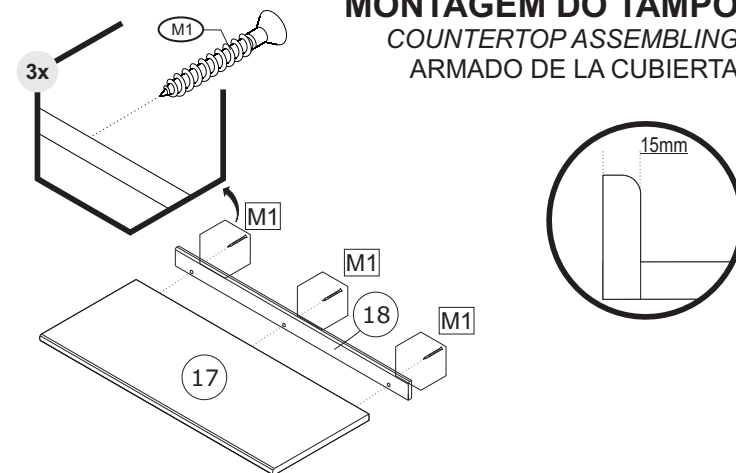


A13 - 1000000227 - 3,5x14 CC 24

F145 - 3000005584 - 77 x 67 x 18MM 04
BASE PÉ PLÁSTICA
LEG BASE
BASE DE PATA PLÁSTICA

F146 - 3000005590 - 179 X 40 X 30MM 04
PÉ ARMÁRIO
FOOT CABINET
PATA

MONTAGEM DO TAMPO
COUNTERTOP ASSEMBLY
ARMADO DE LA CUBIERTA



M1 - 1000001179 - 3,5x40 CC 03

