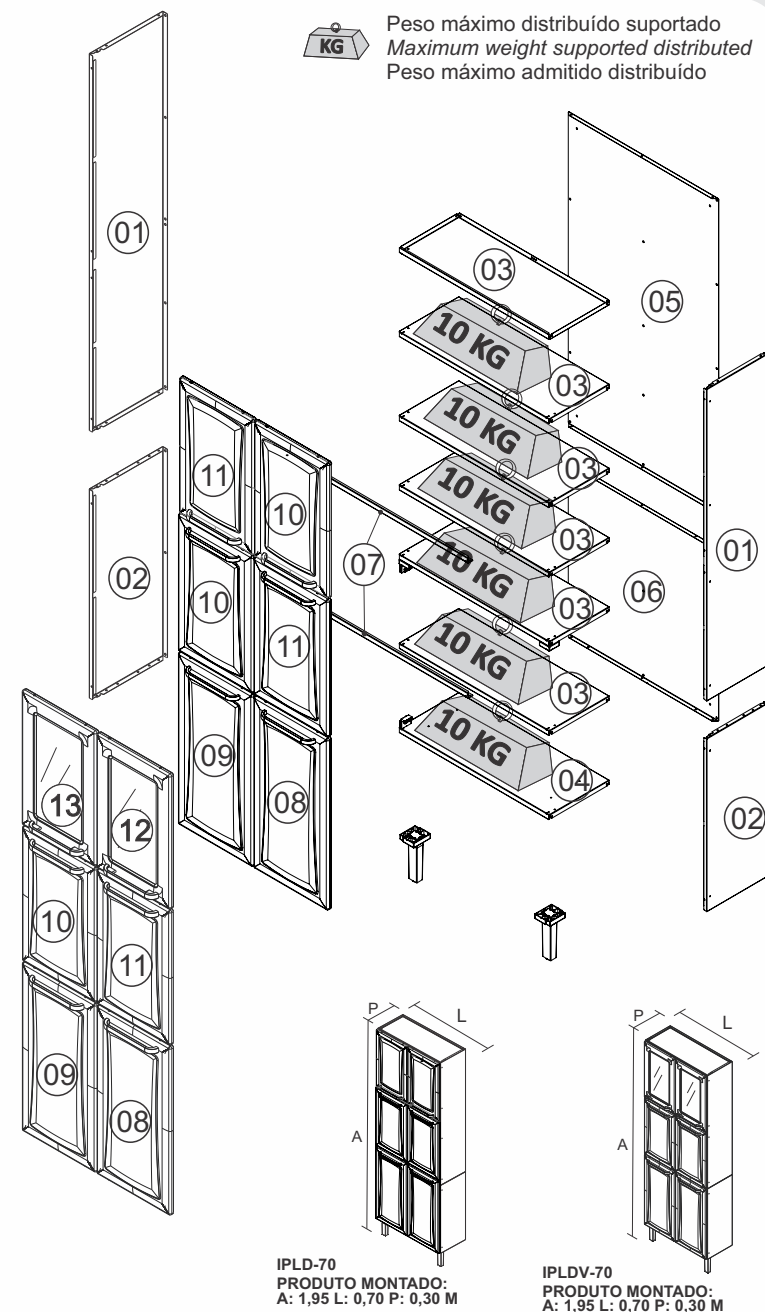


- Este manual deve ser guardado para futura consulta, caso necessário.
- This manual should be retained for future reference, if necessary
- Este manual debe guardarse para futuras referencias, si es necesario.

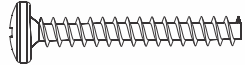


Nº	CÓDIGO CODE CÓDIGO	DESCRIÇÃO / DIMENSÃO (mm) DESCRIPTION / DIMENSION (mm) DESCRIPCIÓN / DIMENSIÓN (mm)	MATERIAL / ACABAMENTO Raw Material / FINISH MATERIA PRIMA / TERMINACIÓN	QUANTIDADE QUANTITY CANTIDAD
CORPO / CARCASS / CAJA				
01-	3000000217	LATERAL SUP IPLD-80 BRA / 1104 x 280 x 15 MM	AÇO/STEEL/ACERO - BRANCO/WHITE/BLANCO	2
02-	3000000213	LATERAL INF IPLD-80 BRA / 690 X 280 X 15 MM	AÇO/STEEL/ACERO - BRANCO/WHITE/BLANCO	2
03-	3000000582	TETO/FUNDO IPG2-70 BRA / 698 X 279 X 20 MM	AÇO/STEEL/ACERO - BRANCO/WHITE/BLANCO	6
04-	3000005805	FUNDO IPLD-70 CLARICE BRA / 698 X 279 X 20 MM	AÇO/STEEL/ACERO - BRANCO/WHITE/BLANCO	1
05-	3000001298	COSTA SUP IPLD-70 MAX BRA / 1104 X 697 X 15 MM	AÇO/STEEL/ACERO - BRANCO/WHITE/BLANCO	1
06-	3000001019	COSTA INF IPLD-70 BRA / 697 X 690 X 15 MM	AÇO/STEEL/ACERO - BRANCO/WHITE/BLANCO	1
07-	3000001013	CALHA SUPERIOR IPLD-70 BRA / 692 X 29 X 23 MM	AÇO/STEEL/ACERO - BRANCO/WHITE/BLANCO	2
PORTAS / DOORS / PUERTAS				
08-	3000006373	PORTA ALTA-35 ITANEW P-224 C/REF / 685 X 347 X 20 MM	AÇO/STEEL/ACERO - BRANCO/WHITE/BLANCO	1
09	3000006368	PORTA ALTA-35 ITANEW P-224 C/REF / 685 X 347 X 20 MM	AÇO/STEEL/ACERO - BRANCO/WHITE/BLANCO	1
10	3000006364	PORTA MED-35 ITANEW P-224 C/REF / 547 X 347 X 20 MM	AÇO/STEEL/ACERO - BRANCO/WHITE/BLANCO	2
11	3000006367	PORTA MED-35 ITANEW P-224 C/REF / 547 X 347 X 20 MM	AÇO/STEEL/ACERO - BRANCO/WHITE/BLANCO	2
12	3000008879	PORTA SS VIDRO INC MED-35 ANITA BRA 547 X 347 X 20 MM	AÇO/STEEL/ACERO - BRANCO/WHITE/BLANCO	1
	3000008909	PORTA SS VIDRO INC MED-35 ANITA AMC/ 547 X 347 X 20 MM	AÇO/STEEL/ACERO - AMARELO/YELLOW/AMARILLA	1
	3000008911	PORTA SS VIDRO INC MED-35 ANITA LRS/ 547 X 347 X 20 MM	AÇO/STEEL/ACERO - LARANJA/ORANGE/NARANJA	1
	3000008886	PORTA SS VIDRO INC MED-35 ANITA PTO 547 X 347 X 20 MM	AÇO/STEEL/ACERO - PRETO/BLACK/NEGRO	1
13	3000008878	PORTA SS VIDRO INC MED-35 ANITA BRA/ 547 X 347 X 20 MM	AÇO/STEEL/ACERO - BRANCO/WHITE/BLANCO	1
	3000008908	PORTA SS VIDRO INC MED-35 ANITA AMC/ 547 X 347 X 20 MM	AÇO/STEEL/ACERO - AMARELO/YELLOW/AMARILLA	1
	3000008910	PORTA SS VIDRO INC MED-35 ANITA LRS/ 547 X 347 X 20 MM	AÇO/STEEL/ACERO - LARANJA/ORANGE/NARANJA	1
	3000008883	PORTA SS VIDRO INC MED-35 ANITA PTO/ 547 X 347 X 20 MM	AÇO/STEEL/ACERO - PRETO/BLACK/NEGRO	1



FERRAGEM PUXADORES
HANDLE HARDWARE
HERRAJE TIRADORES

A11- 1000000211 - 3,5x25 CP 12



F47- 3000004163 - 6 MM 12



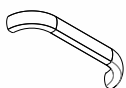
BATOQUE PORTA - PVC
PVC STOPPER
TOPE PARA PUERTA - PVC

F124 - 100004155 - 19MM 12



BUCHA PUXADOR
HANDLE SCREW ANCHOR
TARUGO TIRADOR

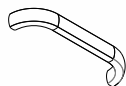
F182- 1000006989 -239 X 33 X 15MM



PUXADOR
HANDLE
TIRADOR

ipld **06**
ipldv **04**

F183- 1000007452 -239 X 33 X 15MM 02



PUXADOR
HANDLE
TIRADOR

A13 - 1000000227 - 3,5x14 CC 10



F145 - 3000005584 - 78 X 68 X 18,5 MM 02



BASE PE PLASTICA
LEG BASE
BASE DE PATA PLASTICA

F49 - 1000000277 - 4,5 MM BR 02



TAPA FURO
PLASTIC CAP
TAPA AGUJEROS

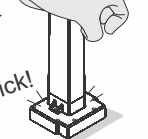
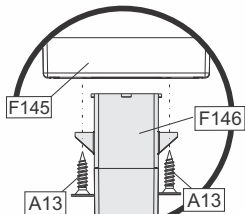
F146 - 3000005590 - 174 X 48 X 43 MM 02



PÉ ARMARIO
FOOT CABINET
PATA



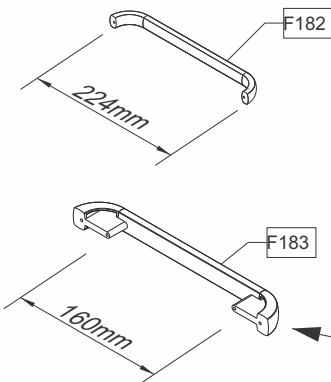
Click!



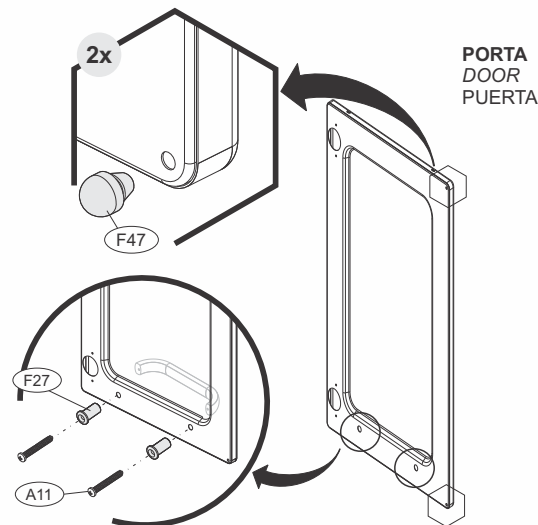
MONTAGEM DE FRENTE

ASSEMBLING INSTRUCTIONS-CABINETS FRONT PORTION
ARMADO FRONTAL

PUXADOR / DIMENSÃO
HANDLE / DIMENSION
TIRADOR / DIMENSIÓN



UTILIZAR NAS PORTAS 12 E 13



MONTAGEM DOS PÉS

LEGS ASSEMBLY
ARMADO DE LAS PATAS

