

Cozinhas

Itatiaia

Linha de Interesse Geral do Consumidor

Ligação gratuita de qualquer ponto do país

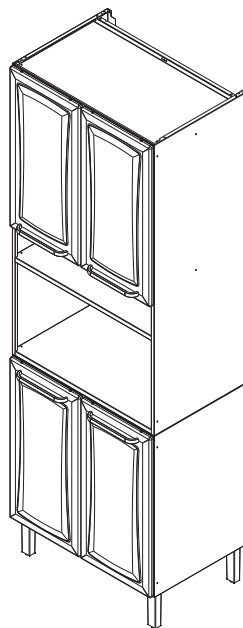
0800 032 6111



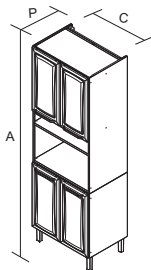
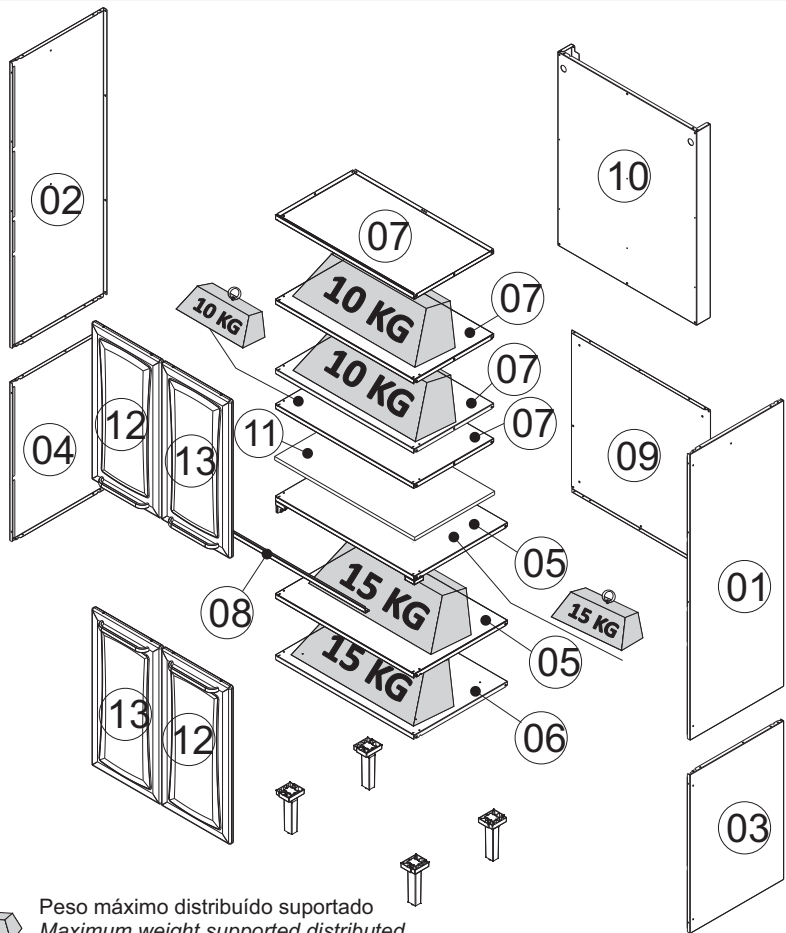
IPLDPFNO-70

Paneleiro profundo forno

1000007112 - 19/10/2018



ORIENTAÇÃO DE MONTAGEM
ASSEMBLY INSTRUCTION
ORIENTACIÓN DE ARMADO



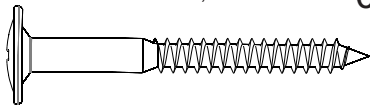
IPLDPFNO-70
 Produto Montado
 C: 0,70 A: 2,09 P: 0,50 M

??
0800 032 6111
www.cozinhasatitaiia.com.br



Peso máximo distribuído suportado
Maximum weight supported distributed
 Peso máximo admitido distribuído

A1 - 1000000216 - 4,8x45 CTP 06



A15 - 1000000204 - 3/16 25



A3 - 1000000202 - 3/16x1/4 FL 25

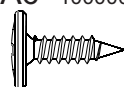


F19 - 1000000291 - 10 MM BR 06



TAMPA CABEÇA PARAFUSO
SCREW HEAD CAP
TAPA CABEZA TORNILLO

A6 - 1000000209 - 4,2x13 CTP 11



F42 - 1000000276 - 08 C/ 4,5 MM 06



BUCHA
ANCHOR
TARUGO PLÁSTICO

A8 - 1000000233 - 4,2x9,5 CP 24

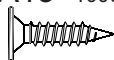


F44 - 3000004179 - CALÇO L 02



CALÇO L
"L-SHAPED" BRACKET
CUÑAL

A13 - 1000000227 - 3,5x14 CC 19



F46- 3000004178 08



APOIO DOBRADIÇA LATERAL
SIDE PANEL HINGE PLASTIC SUPPORT
APOYO BISAGRA LATERAL



F48 - 1000000281 - 13MM BR 04



TAMPA CABEÇA PARAFUSO
SCREW HEAD CAP
TAPA CABEZA TORNILLO



F49 - 1000000277 - 4,5 MM BR 22



TAPA FURO
PLASTIC CAP
TAPA AGUJEROS



F73 - 1000000329 - 26 MM 08



DOBRADIÇA
FRAME WING
BISAGRA

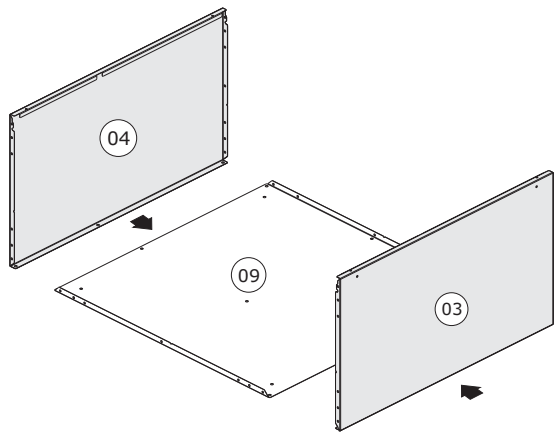
F137 - 100003482 - 26 MM 02



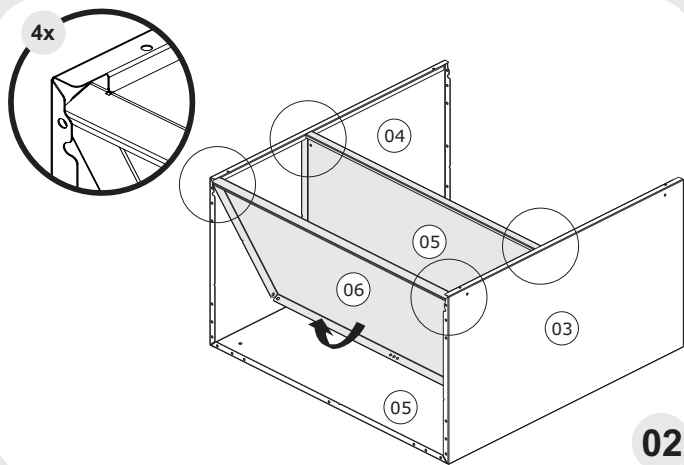
TAPA FURO
PLASTIC CAP
TAPA AGUJEROS



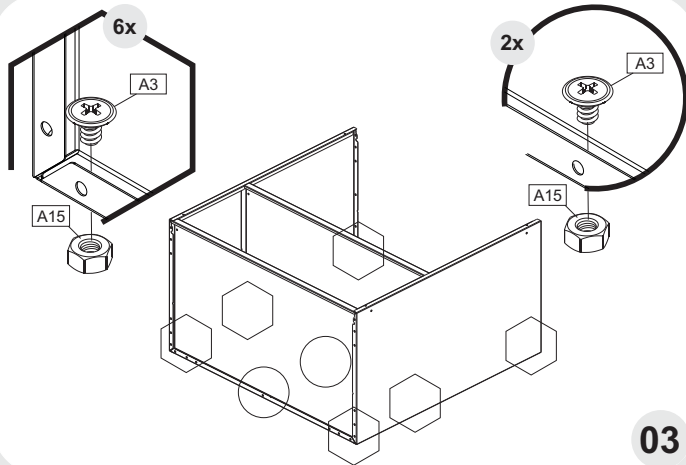
0800 032 6111
www.cozimastaliaa.com.br



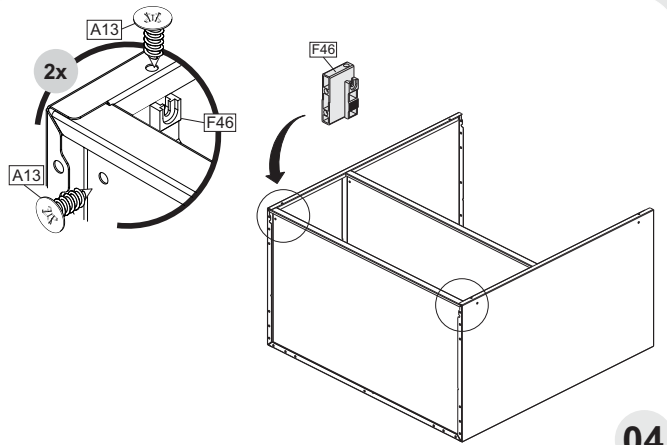
01



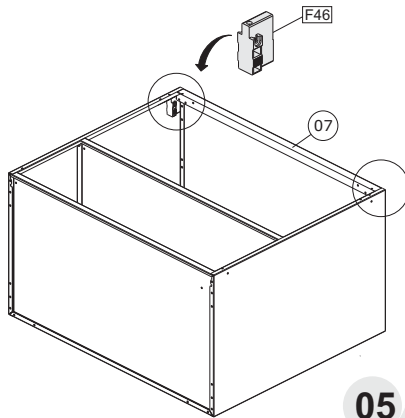
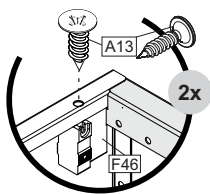
02



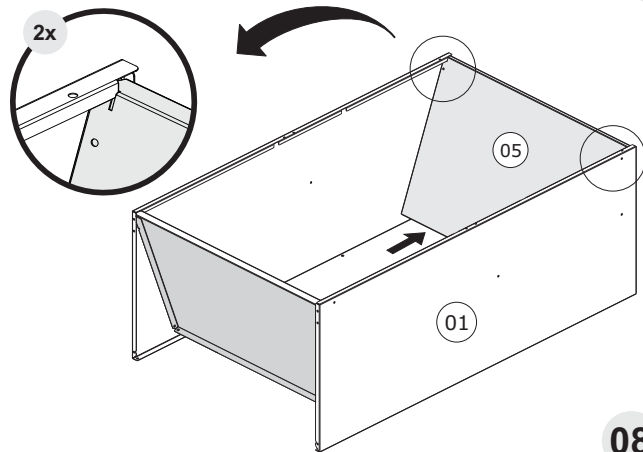
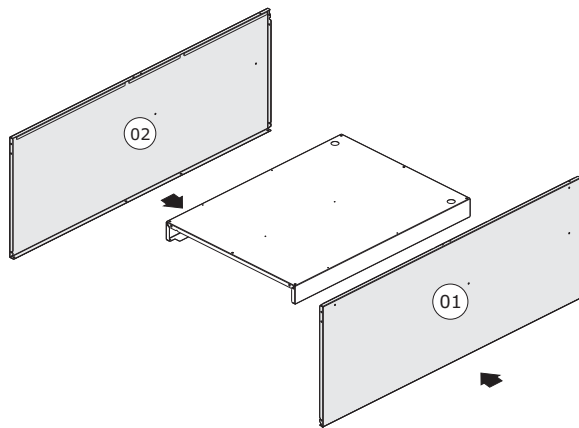
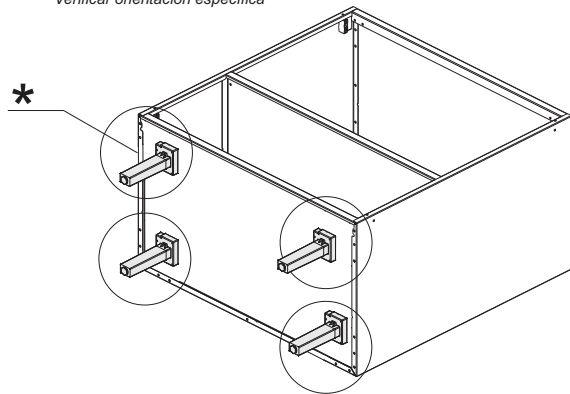
03

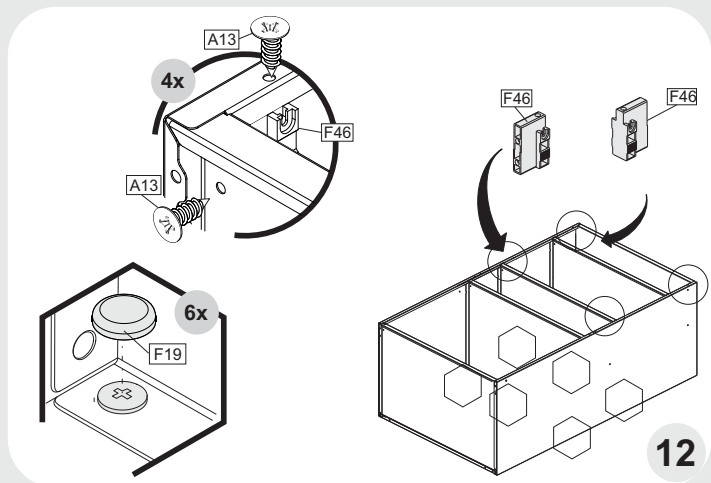
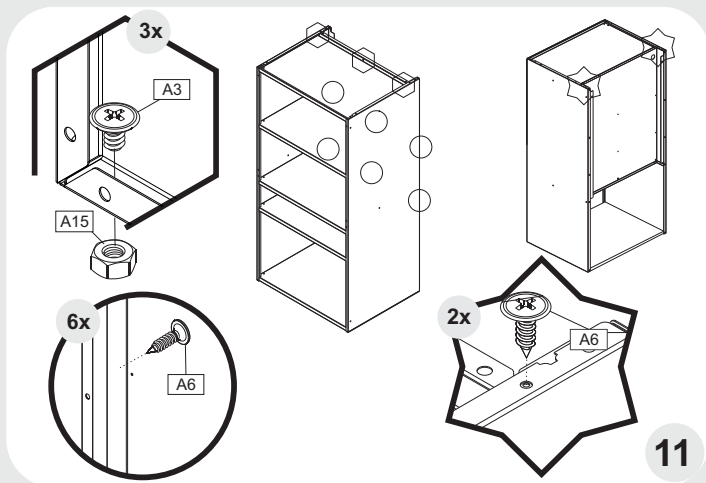
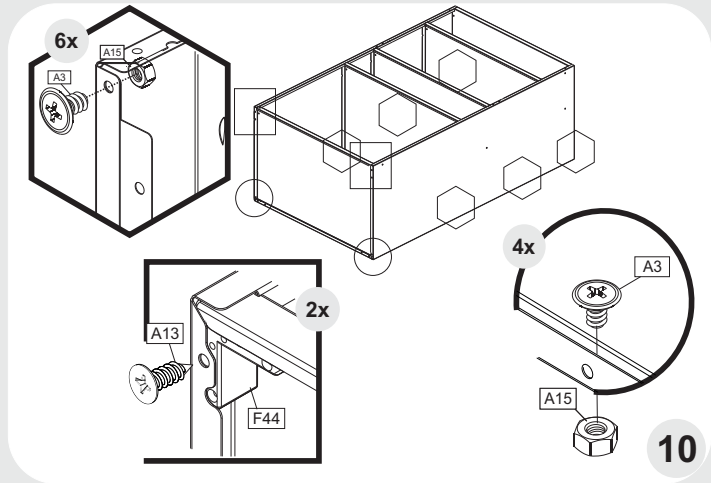
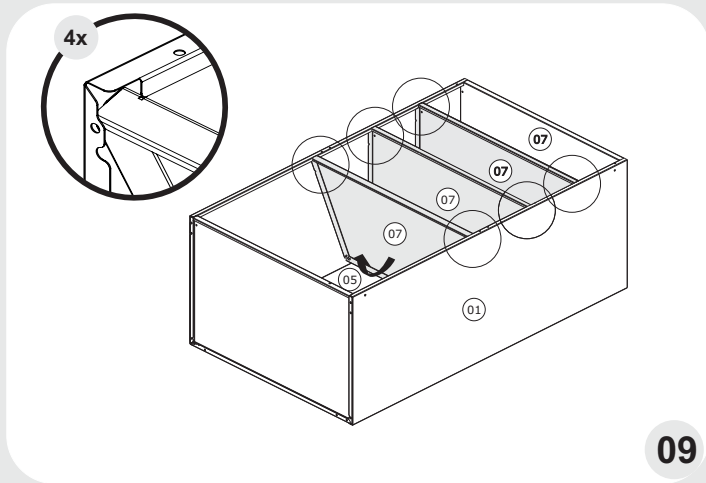


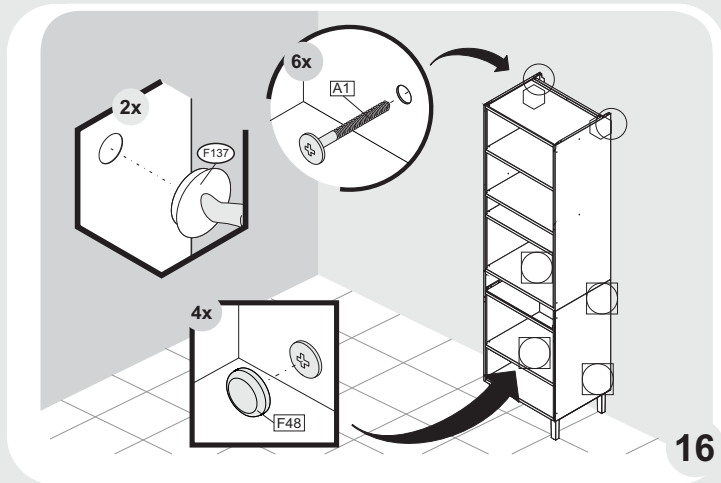
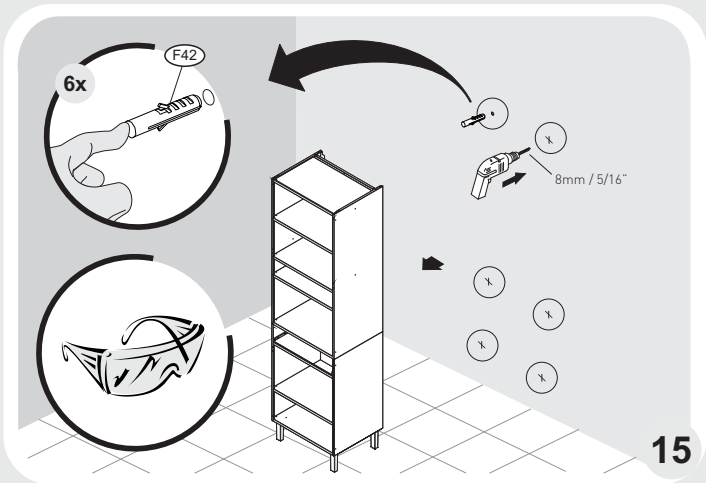
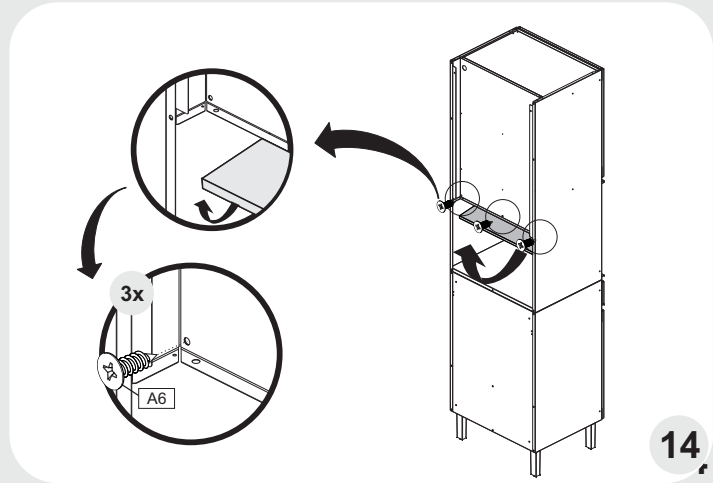
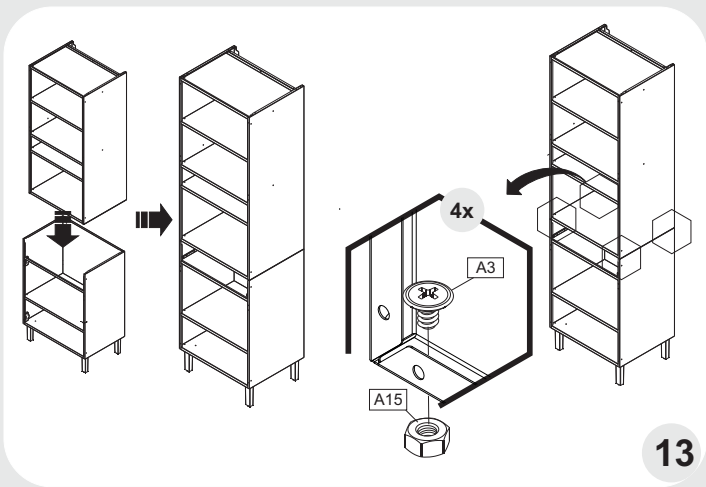
04

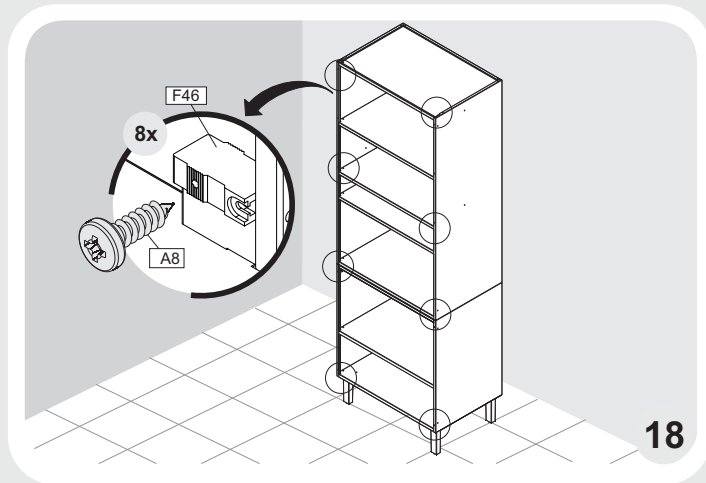
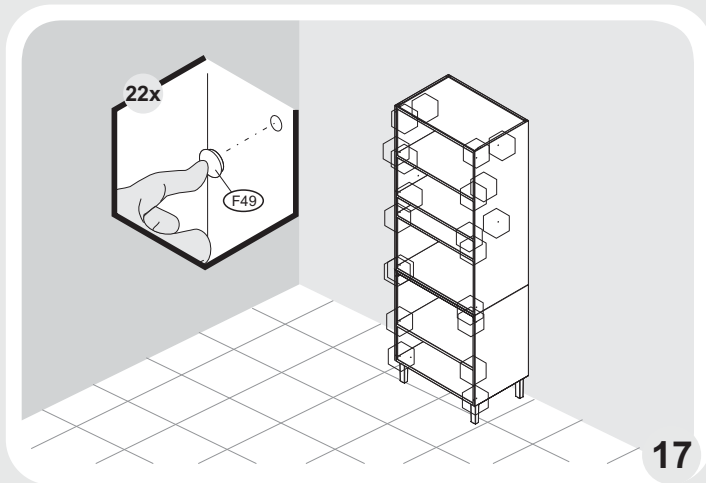


* Verificar orientação específica
Check Specific instructions of handles
Verificar orientación específica

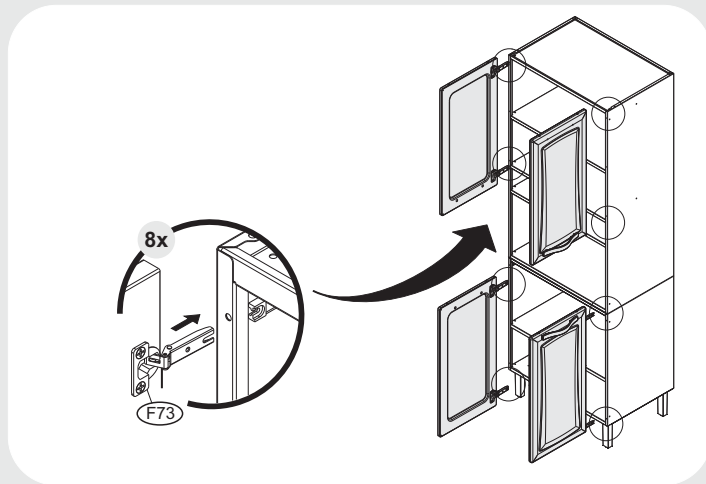
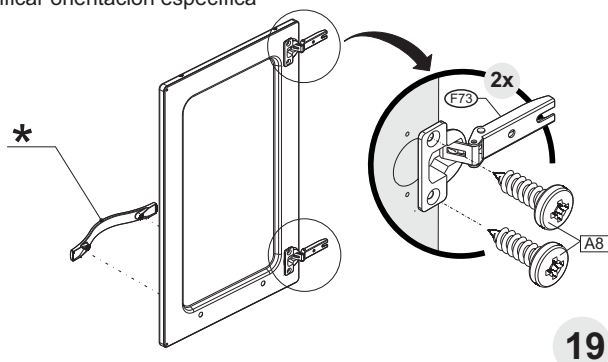








* **Verificar orientação específica**
Check specific instructions
Verificar orientación específica



Termo de Garantia

PARABÉNS!

Você acaba de comprar um produto que é referência de qualidade, durabilidade e beleza em todo o Brasil. Isso porque a Itatiaia faz de tudo para oferecer a você as melhores cozinhas de aço do mercado.

DISPOSIÇÕES E PRAZOS DE GARANTIA

A Itatiaia Móveis S/A estipula que o produto especificado, fica garantido pelo prazo de doze (12) meses, contados a partir da entrega efetiva do produto. Este prazo é compreendido como sendo: 3 (três) meses como garantia legal e 9 (nove) meses como garantia contratual.

Constatado o eventual defeito de fabricação, o consumidor deverá entrar em contato com a loja onde adquiriu o produto.

No prazo de garantia, as partes eventualmente defeituosas serão substituídas gratuitamente, por outra da mesma linha e modelo, assim como a mão-de-obra aplicada.

O projeto, instalação e a montagem na residência do consumidor não é de responsabilidade da Itatiaia. A montagem deve seguir corretamente as instruções que se encontram dentro da embalagem de cada módulo.

Esta garantia é válida em todo o território brasileiro, inclusive em toda e qualquer região litorânea.

A Itatiaia se reserva o direito de efetuar modificações de caráter técnico em seus produtos, sem aviso prévio.

EXCLUSÃO DA GARANTIA

O presente termo exclui de sua garantia:

- danos causados em consequência de acidentes, mau uso, manuseio ou deslocamento incorreto dos produtos;
- danos causados por montagem inadequada;
- danos em decorrência de agentes externos (inundações, incêndios, etc);
- danos causados pela utilização de produtos de limpeza não recomendados no manual de instrução do produto;
- despesas de transporte, frete ou seguro;
- defeitos oriundos da utilização do produto em ambientes sujeitos a gases corrosivos, umidade excessiva ou em locais de altas/baixas temperaturas, poeira ou acidez.

A Itatiaia não se responsabiliza por incorreta instalação de cubas, pias, mármore, granitos ou similares. Também não será responsável pelas instalações elétricas, hidráulicas e de gás, bem como pelos danos que estes possam vir a causar ao produto.

A fixação dos armários de forma segura e garantida depende da qualidade da parede na qual os mesmos serão instalados. A Itatiaia não se responsabiliza por danos causados por instalação dos armários em paredes inadequadas.

CUIDE BEM DO SEU ARMÁRIO

Dicas de limpeza e conservação:

- Evite arrastar objetos em cima dos armários. Eles podem riscar e prejudicar o acabamento de seu móvel de cozinha;
 - Para limpeza, deve ser utilizado apenas produto neutro (verifique na embalagem do produto se está escrito “neutro”). Remova o excesso com pano úmido e seque logo a seguir.
 - Nunca utilize sapólios, esponja de aço ou qualquer material que possa arranhar a superfície dos armários durante a limpeza.
 - Não se recomenda o uso de produtos à base de amoníaco.
 - Não utilize plásticos ou papéis coloridos para forrar os armários.
 - Deve-se evitar guardar sal, cebola, catchup, mostarda e outras substâncias ácidas sem as devidas embalagens de proteção.
 - Para os armários com pia, é importante tomar cuidado ao redor dela, evitando-se o contato direto com água nas demais partes do produto. A área exposta a umidade pode influenciar na durabilidade dos seus móveis.
 - Tente evitar a exposição direta ao sol. Sugere-se utilização de cortinas para proteger seus móveis de cozinha.
 - Produtos adquiridos fora do Brasil com defeitos de fabricação, favor entrar em contato com a loja onde adquiriu sua Cozinha Itatiaia.
 - Esta orientação deve ser guardada para futura consulta, caso necessário.
- ATENÇÃO:** Não utilize panos muito umedecidos na limpeza do armário, pois a umidade excessiva pode danificar o produto.

TAKING GOOD CARE OF YOUR CABINET

Cleaning and caring instructions:

- Avoid dragging objects on top of the cabinet. They might scratch the finishing.
 - Only non-abrasive natural chemical products are recommended to clean your cabinet. Simply wipe the cabinet down with a wet cloth to remove the cleaning product excess.
 - Never clean the cabinet with scouring powders, steel scrubber pads or any other product which can scratch its surface.
 - Chemical products are not recommended.
 - Cabinet surfaces should not be covered with colored plastic or paper sheets.
 - Acid substances like salt, onion, ketchup and mustard must remain properly stored in sealed containers.
 - Avoid the direct contact of water with other surfaces than the sink, as the humidity can affect the durability of the cabinets.
 - Avoid cabinets exposure to direct Sun light. Drapers suggested.
 - For technical assistance outside Brazil, please, contact the store where you purchased your Itatiaia kitchen.
 - This guidance should be saved for future reference, if necessary.
- BEWARE:** Do not use a damp cloth to clean the cabinet. Excessive moisture can damage its surface.

CUIDE BIEN DE SU APARADOR

Indicaciones de limpieza y conservación

- Evite arrastrar objetos encima de los aparadores. Ellos pueden riscar o dañar el acabado de su mueble de cocina.
 - Para limpieza, se debe utilizar apenas producto neutro (verifique en el embalaje del producto si está escrito “neutro”). Remueva el exceso con un paño húmedo y a seguir seque luego.
 - Nunca utilice sapólios, esponja de acero o cualquier material que pueda arañar la superficie de los armarios durante la limpieza.
 - No es recomendable utilizar productos con amoniacó.
 - No utilizar plásticos o papeles coloridos para forrar los armarios.
 - Debe evitarse guardar sal, cebolla, ketchup, mostaza o cualquier producto ácido sin el embalaje de protección.
 - Para los armarios con lavaplatos, es importante tomar cuidado alrededor de ella, evitando el contacto directo con el agua en las demás partes del producto. El área expuesta a la humedad puede influir en la durabilidad de sus muebles.
 - Evite la exposición directa al sol. Se sugiere la utilización de cortinas para proteger sus muebles de cocina.
 - Los productos adquiridos fuera de Brasil con defectos de fabricación de productos, favor póngase en contacto con la tienda donde compró su Cucina Itatiaia.
 - Esta orientación se debe guardar para futuras referencias, si es necesario.
- ATENCIÓN:** No utilice paños muy humedecidos en la limpieza del armario, pues la humedad excesiva puede dañar el producto.

Itatiaia