

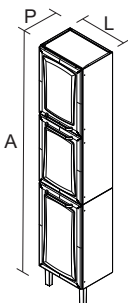
- Este manual deve ser guardado para futura consulta, caso necessário.
- This manual should be retained for future reference, if necessary
- Este manual debe guardarse para futuras referencias, si es necesario.



Nº	CÓDIGO CODE CÓDIGO	DESCRIÇÃO / DIMENSÃO (mm) DESCRIPTION / DIMENSION (mm) DESCRIPCIÓN / DIMENSIÓN (mm)	MATERIAL / ACABAMENTO Raw Material / FINISH MATERIA PRIMA / TERMINACIÓN	QUANTIDADE QUANTITY CANTIDAD
CORPO / CARCASS / CAJA				
01-	3000000217	LATERAL SUP IPLD-80 BRA / 1104 X 280 X 15 MM	AÇO/STEEL/ACERO - BRANCO/WHITE/BLANCO	2
02-	3000000213	LATERAL INF IPLD-80 BRA / 690 X 280 X 15 MM	AÇO/STEEL/ACERO - BRANCO/WHITE/BLANCO	2
03-	3000000153	COSTA SUP IPL-40 BRA / 1104 X 397 X 15 MM	AÇO/STEEL/ACERO - BRANCO/WHITE/BLANCO	1
04-	3000000155	COSTA INF IPL-40 BRA / 690 X 397 X 15 MM	AÇO/STEEL/ACERO - BRANCO/WHITE/BLANCO	1
05-	3000000143	CALHA SUPERIOR IPL-40 BRA / 392 X 23 X 20 MM	AÇO/STEEL/ACERO - BRANCO/WHITE/BLANCO	2
06-	3000000327	TETO/FUNDO IP1-40 BRA / 398 X 278 X 18 MM	AÇO/STEEL/ACERO - BRANCO/WHITE/BLANCO	6
07-	3000007725	FUNDO IPL-40 BRA / 398 X 278 X 18 MM	AÇO/STEEL/ACERO - BRANCO/WHITE/BLANCO	1

PORTAS / DOORS / PUERTAS

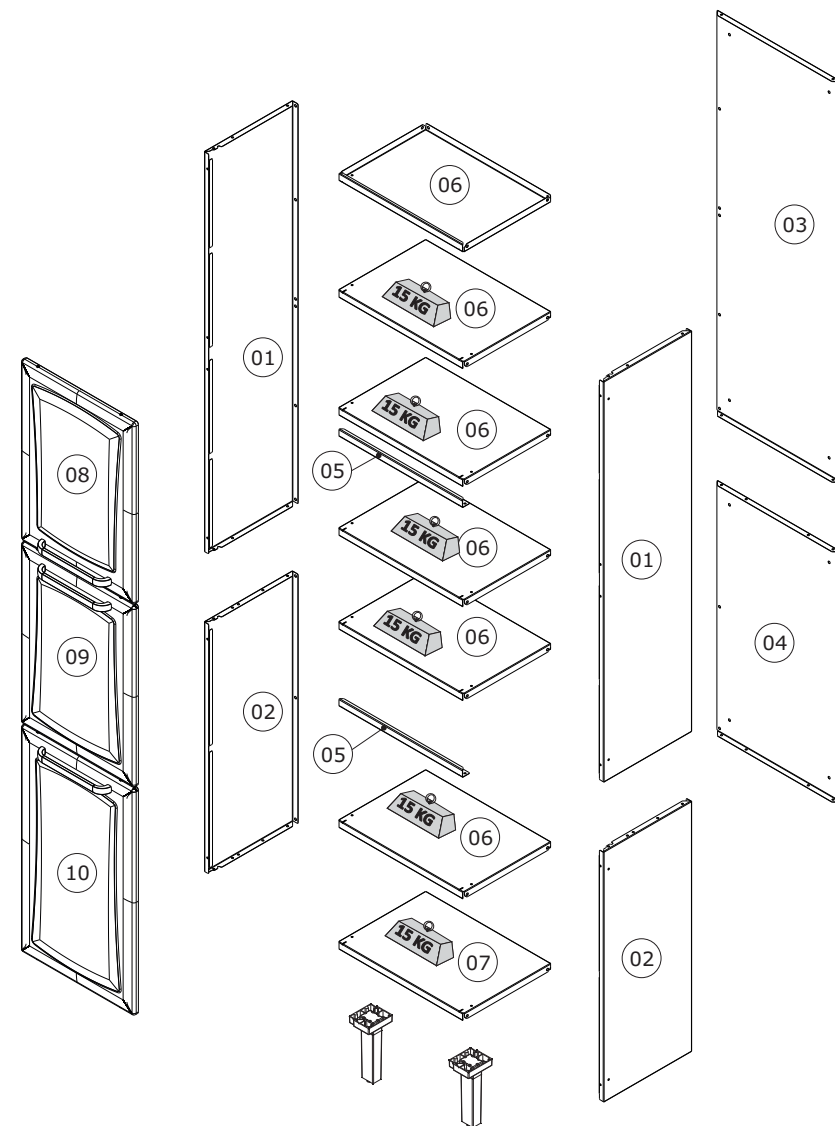
08-	3000006315	PORTA MED-40 ITANEW P-224 C/REF DIR / 547 X 397 X 20 MM	AÇO/STEEL/ACERO - BRANCO/WHITE/BLANCO	1
09-	3000006318	PORTA MED-40 ITANEW P-224 C/REF ESQ / 547 X 397 X 20 MM	AÇO/STEEL/ACERO - BRANCO/WHITE/BLANCO	1
10-	3000006306	PORTA ALTA-40 ITANEW P-224 C/REF ES / 685 X 397 X 20 MM	AÇO/STEEL/ACERO - BRANCO/WHITE/BLANCO	1



IPL
PRODUTO MONTADO:
A: 1955 L: 400 P: 300 MM



Peso máximo distribuído suportado
Maximum weight supported distributed
Peso máximo admitido distribuído



MONTAGEM DOS PÉS
LEGSASSEMBLY
ARMADO DE LAS PATAS

A13- 1000000227 - 3,5x14 CC 10



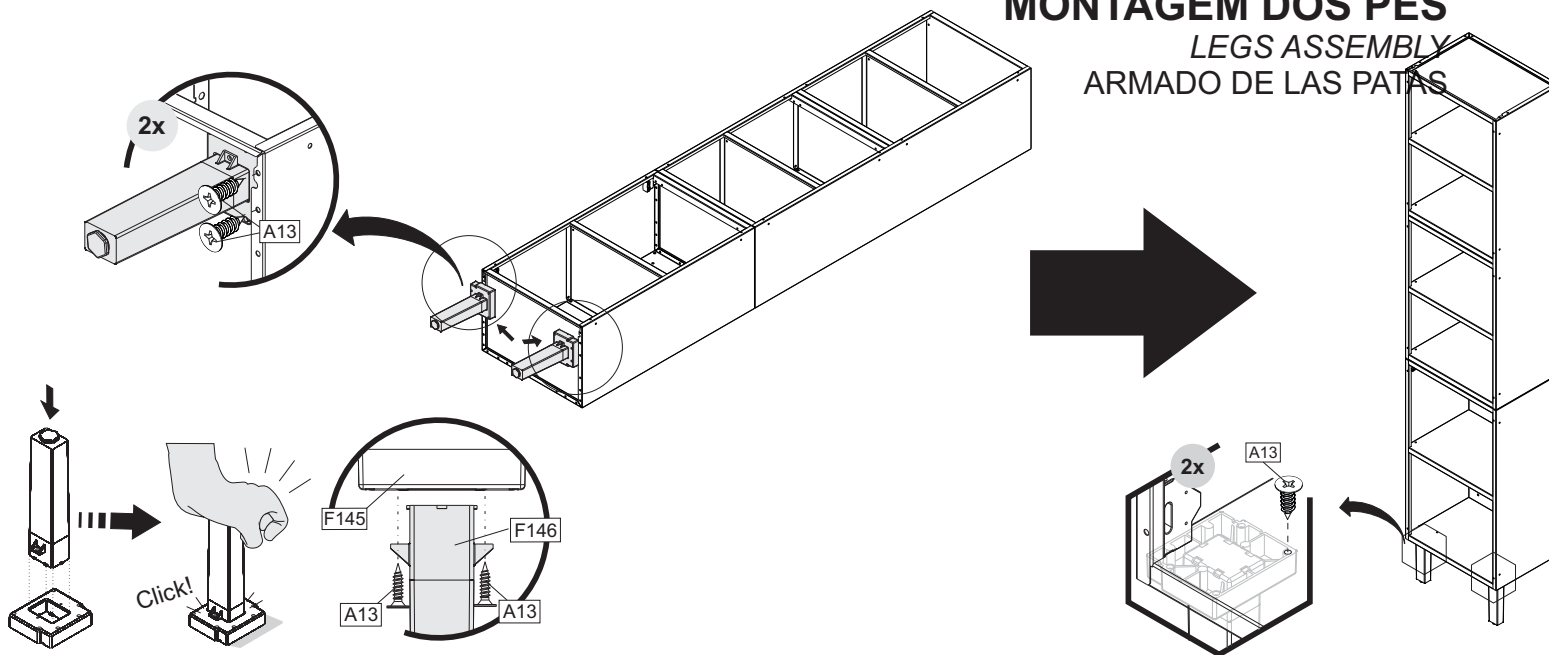
F145- 3000005584 - 78 X 68 X 18,5 MM 02



BASE PE PLÁSTICA
LEG BASE
BASE DE PATA PLÁSTICA

F146- 3000005590 - 174 X 48 X 43 MM 02

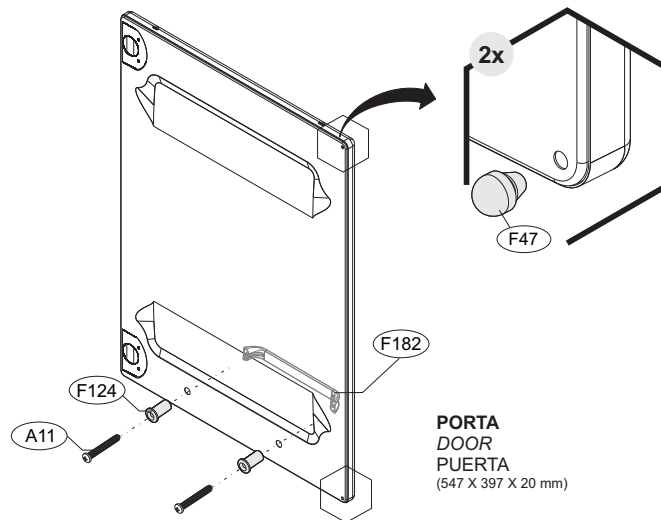
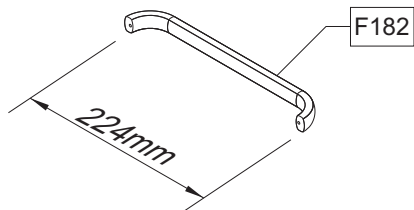
PÉ ARMARIO
FOOT CABINET
PATA



MONTAGEM DE FRENTE
ASSEMBLING INSTRUCTIONS-CABINETS FRONT PORTION
ARMADO FRONTAL

PORTA 08,09,10 / Door 08,09,10/ Puerta 08,09,10

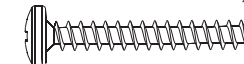
PUXADOR / MONTAGEM / DIMENSÃO
HANDLE / ASSEMBLING / DIMENSION
TIRADOR / ARMADO / DIMENSIÓN



PORTA
DOOR
PUERTA
(547 X 397 X 20 mm)

FERRAGEM PUXADORES
HANDLE HARDWARE
HERRAJE TIRADORES

A11- 1000000211 - 3,5x25 CP 06



F47 - 3000004163 - 6mm 06



BATOQUE PORTA - PVC
PVC STOPPER
TOPE PARA PUERTA - PVC

F124 - 100004155 - 19MM 06



BUCHA PUXADOR
HANDLE SCREW ANCHOR
TARUGO TIRADOR

F182- 1000006989 -239 X 33 X 15MM 03



PUXADOR
HANDLE
TIRADOR

Agora que você já comprou o seu móvel, ele merece ser montado do jeito certo.

Erros de montagem causam mais de **60%** dos danos em móveis.

Por que contratar?

Tranquilidade do **início ao fim** da montagem



PROFISSIONAIS QUALIFICADOS

Especialistas certificados na **MadeiraMadeira Serviços**.



FERRAMENTAS PROFISSIONAIS

que **protegem** seus móveis.



AGENDAMENTO EM 24 HORAS

escolha a data e o turno **ideais para** você.



GARANTIA DE 3 MESES

de cobertura **completa**.

Mais de 1 MILHÃO DE MONTAGENS
★ com avaliação 4.7 ★

Mariana S., São Paulo

"Chegaram no horário e montaram tudo rapidamente. Serviço incrível!"



Carlos R., Belo Horizonte

"Tentei montar sozinho e foi um desastre. Com a **MadeiraMadeira Serviços** ficou perfeito."



Ana P., Rio de Janeiro

"Agendamento ágil e **montagem pontual e perfeita**. Recomendo demais!"



Agende agora pelo
QR Code

Madeira**Madeira** Serviços · Atendimento em todo o Brasil



Escaneie o QRCode