

- Este manual deve ser guardado para futura consulta, caso necessário.
- This manual should be retained for future reference, if necessary
- Este manual debe guardarse para futuras referencias, si es necesario.



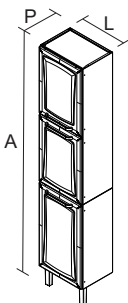
Nº	CÓDIGO CODE CÓDIGO	DESCRIÇÃO / DIMENSÃO (mm) DESCRIPTION / DIMENSION (mm) DESCRIPCIÓN / DIMENSIÓN (mm)	MATERIAL / ACABAMENTO Raw Material / FINISH MATERIA PRIMA / TERMINACIÓN	QUANTIDADE QUANTITY CANTIDAD
----	--------------------------	---	---	------------------------------------

### CORPO / CARCASS / CAJA

01-	3000000217	LATERAL SUP IPLD-80 BRA / 1104 X 280 X 15 MM	AÇO/STEEL/ACERO - BRANCO/WHITE/BLANCO	2
02-	3000000213	LATERAL INF IPLD-80 BRA / 690 X 280 X 15 MM	AÇO/STEEL/ACERO - BRANCO/WHITE/BLANCO	2
03-	3000000153	COSTA SUP IPL-40 BRA / 1104 X 397 X 15 MM	AÇO/STEEL/ACERO - BRANCO/WHITE/BLANCO	1
04-	3000000155	COSTA INF IPL-40 BRA / 690 X 397 X 15 MM	AÇO/STEEL/ACERO - BRANCO/WHITE/BLANCO	1
05-	3000000143	CALHA SUPERIOR IPL-40 BRA / 392 X 23 X 20 MM	AÇO/STEEL/ACERO - BRANCO/WHITE/BLANCO	2
06-	3000000327	TETO/FUNDO IP1-40 BRA / 398 X 278 X 18 MM	AÇO/STEEL/ACERO - BRANCO/WHITE/BLANCO	6
07-	3000007725	FUNDO IPL-40 BRA / 398 X 278 X 18 MM	AÇO/STEEL/ACERO - BRANCO/WHITE/BLANCO	1

### PORTAS / DOORS / PUERTAS

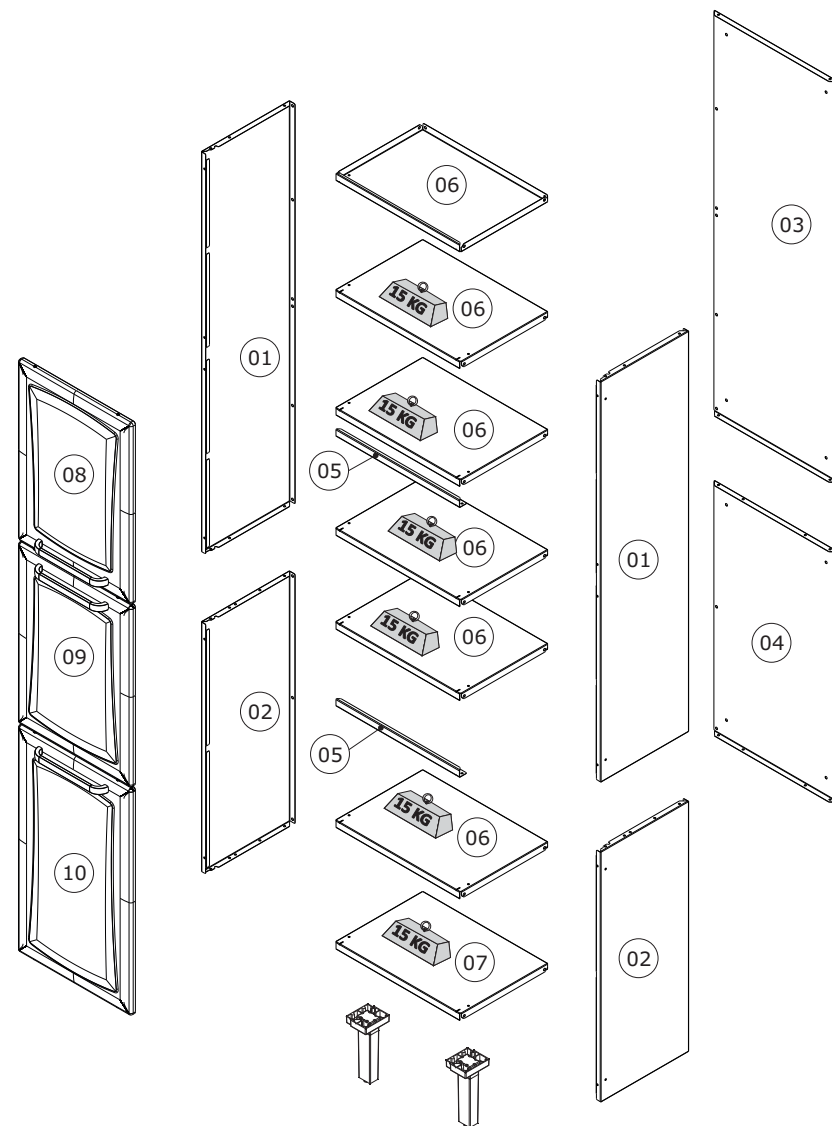
08-	3000006315	PORTA MED-40 ITANEW P-224 C/REF DIR / 547 X 397 X 20 MM	AÇO/STEEL/ACERO - BRANCO/WHITE/BLANCO	1
09-	3000006318	PORTA MED-40 ITANEW P-224 C/REF ESQ / 547 X 397 X 20 MM	AÇO/STEEL/ACERO - BRANCO/WHITE/BLANCO	1
10-	3000006306	PORTA ALTA-40 ITANEW P-224 C/REF ES / 685 X 397 X 20 MM	AÇO/STEEL/ACERO - BRANCO/WHITE/BLANCO	1



IPL  
PRODUTO MONTADO:  
A: 1955 L: 400 P: 300 MM



Peso máximo distribuído suportado  
Maximum weight supported distributed  
Peso máximo admitido distribuído



**MONTAGEM DOS PÉS**  
LEGSASSEMBLY  
ARMADO DE LAS PATAS

A13- 1000000227 - 3,5x14 CC 10



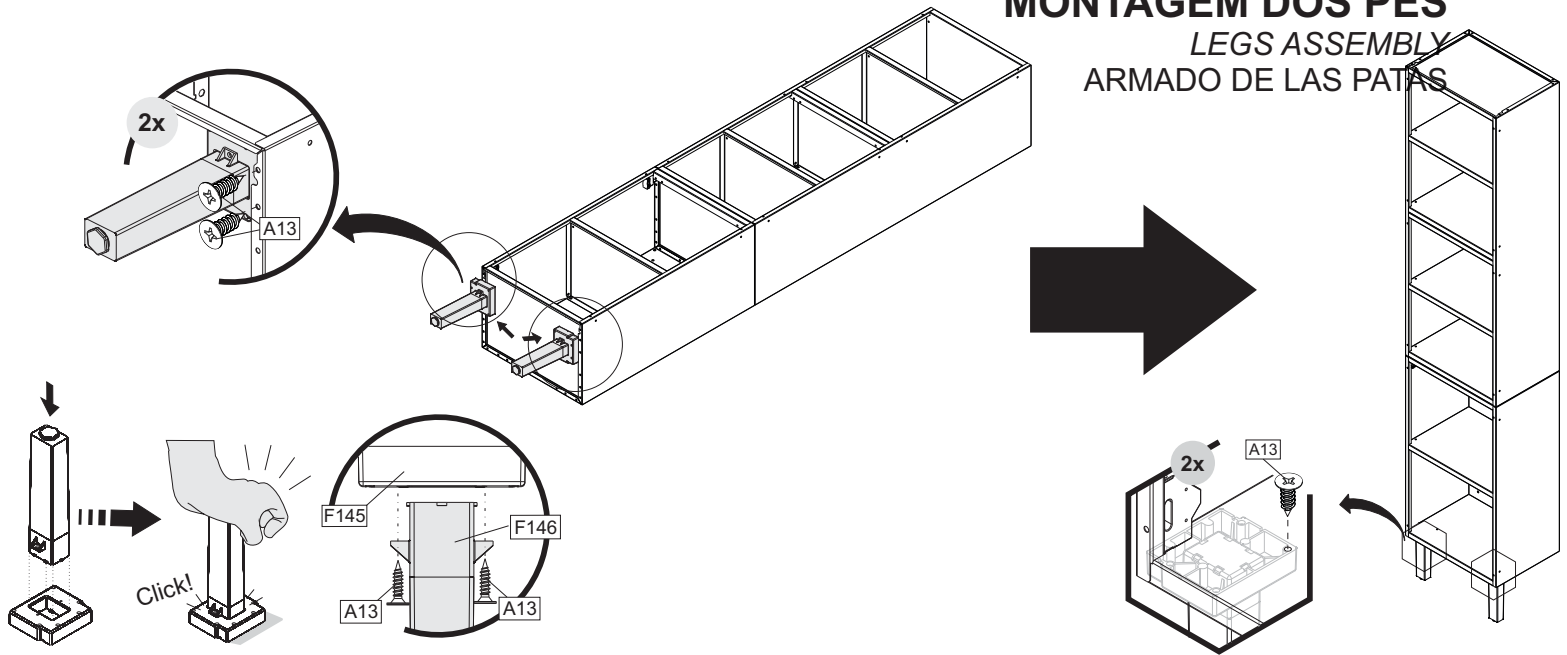
F145- 3000005584 - 78 X 68 X 18,5 MM 02



BASE PE PLÁSTICA  
LEG BASE  
BASE DE PATA PLÁSTICA

F146- 3000005590 - 174 X 48 X 43 MM 02

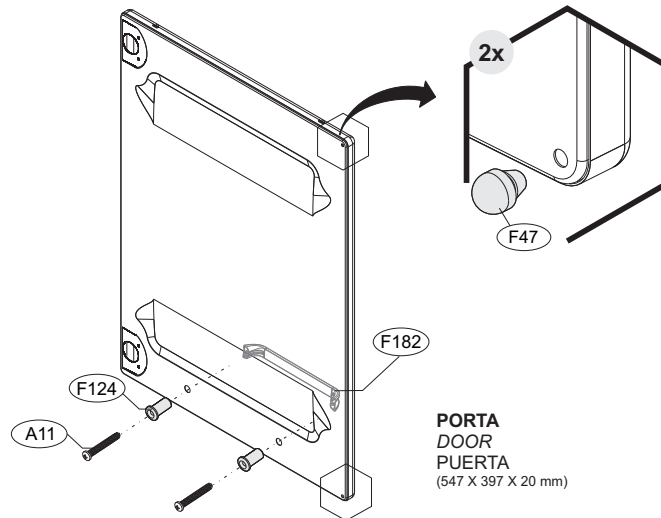
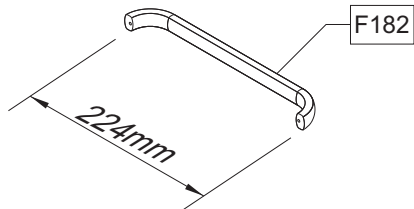
PÉ ARMARIO  
FOOT CABINET  
PATA



**MONTAGEM DE FRENTE**  
ASSEMBLING INSTRUCTIONS-CABINETS FRONT PORTION  
ARMADO FRONTAL

PORTA 08,09,10 / Door 08,09,10/ Puerta 08,09,10

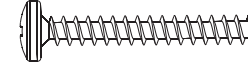
PUXADOR / MONTAGEM / DIMENSÃO  
HANDLE / ASSEMBLING / DIMENSION  
TIRADOR / ARMADO / DIMENSIÓN



PORTA  
DOOR  
PUERTA  
(547 X 397 X 20 mm)

**FERRAGEM PUXADORES**  
HANDLE HARDWARE  
HERRAJE TIRADORES

A11- 1000000211 - 3,5x25 CP 06



F47 - 3000004163 - 6mm 06



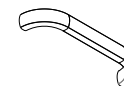
BATOQUE PORTA - PVC  
PVC STOPPER  
TOPE PARA PUERTA - PVC

F124 - 100004155 - 19MM 06



BUCHA PUXADOR  
HANDLE SCREW ANCHOR  
TARUGO TIRADOR

F182- 1000006989 -239 X 33 X 15MM 03



PUXADOR  
HANDLE  
TIRADOR