

- Este manual deve ser guardado para futura consulta, caso necessário.
- This manual should be retained for future reference, if necessary
- Este manual debe guardarse para futuras referencias, si es necesario.

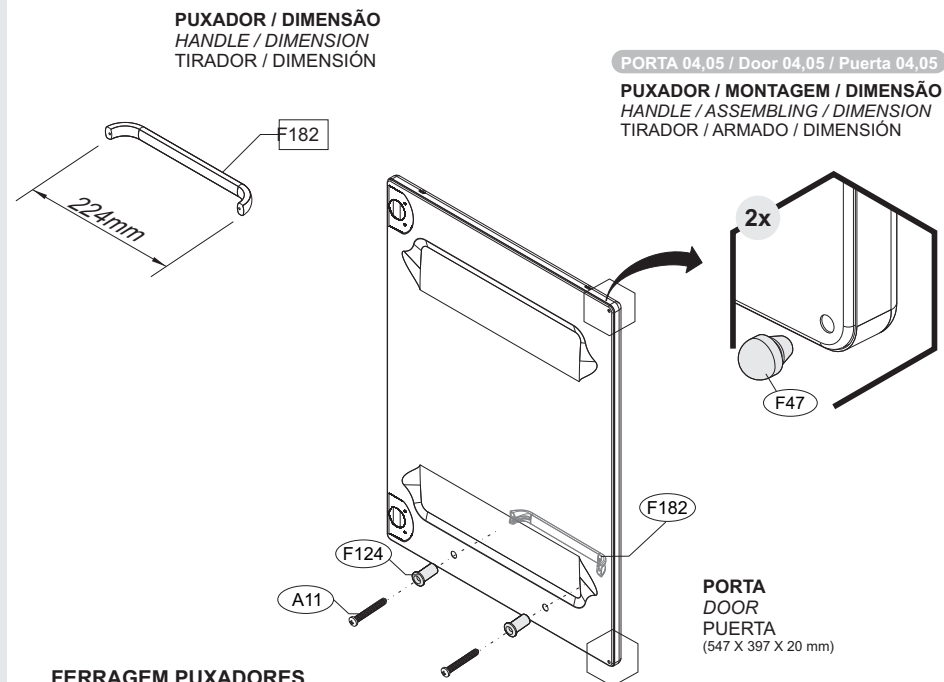


Nº	CÓDIGO	DESCRIÇÃO / DIMENSÃO (mm)	MATERIAL / ACABAMENTO	QUANTIDADE
	CODE	DESCRIPTION / DIMENSION (mm)	Raw Material / FINISH	QUANTITY
	CÓDIGO	DESCRIPCIÓN / DIMENSIÓN (mm)	MATERIA PRIMA / TERMINACIÓN	CANTIDAD
CORPO / CARCASS / CAJA				
01-	3000000236	LATERAL IP3-120 BRA / 552 x 280 x 15 MM	AÇO/STEEL/ACERO - BRANCO/WHITE/BLANCO	2
02-	3000000261	TETO/FUNDO IP2-80 BRA / 798 x 278 x 15 MM	AÇO/STEEL/ACERO - BRANCO/WHITE/BLANCO	3
03-	3000000244	COSTA IP2-80 BRA / 797 x 552 x 15 MM	AÇO/STEEL/ACERO - BRANCO/WHITE/BLANCO	1
PORTAS / DOORS / PUERTAS				
04-	3000006318	PORTA MED-40 ITANEW P-224 C/REF ESQ BRA / 547 X 397 X 20 MM	AÇO/STEEL/ACERO - BRANCO/WHITE/BLANCO	1
05-	3000006315	PORTA MED-40 ITANEW P-224 C/REF DIR BRA / 547 X 397 X 20 MM	AÇO/STEEL/ACERO - BRANCO/WHITE/BLANCO	1

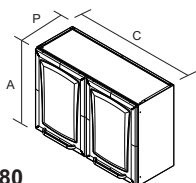
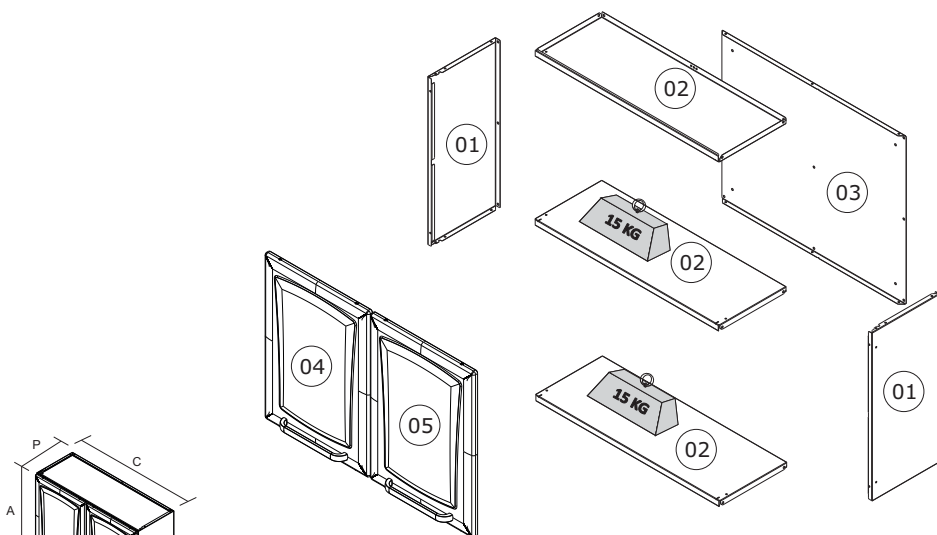
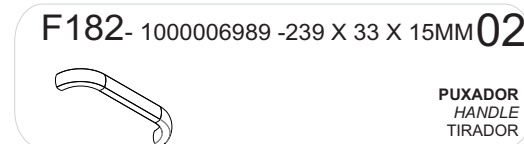
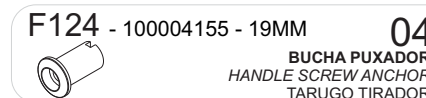
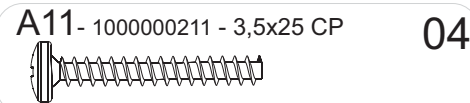
MONTAGEM DE FRENTE

ASSEMBLING INSTRUCTIONS-CABINETS FRONT PORTION

ARMADO FRONTAL



FERRAGEM PUXADORES
HANDLE HARDWARE
HERRAGE TIRADORES



IP2-80
Produto Montado
C: 800 A: 550 P: 300 MM



Peso máximo distribuído suportado
Maximum weight supported distributed
Peso máximo admitido distribuído